



**ПАСПОРТ
И
РУКОВОДСТВО ПО ЭКСПЛУАТАЦИИ**

ТЕЛЕЖКА к тали электрической ТЭК (СД)

(холостые, приводные)



1. Описание и работа

1.1 Назначение изделия.....	3
1.2 Основные характеристики.....	3

2. Использование по назначению

2.1 Порядок установки, подготовка и работа.....	4
Механизм передвижения подъемного механизма (монорельсовая ходовая тележка).....	4
Монтаж монорельсовой ходовой тележки к рельсовому пути и пуск ее в движение.....	5
2.2 Техническое обслуживание.....	5
2.3 Меры предосторожности.....	5

3. Гарантийные обязательства..... 6

Отметки о периодических проверках и ремонте..... 7

ВНИМАНИЕ! Вся информация, приведенная в данном руководстве, основана на данных, доступных на момент печати. Производитель оставляет за собой право вносить изменения в конструкцию изделия без предварительного уведомления, если эти изменения не ухудшают потребительских свойств и качества продукции.

1. Описание и работа

1.1 Назначение изделия

Тележка для тали электрической CD предназначена для горизонтального перемещения талей и других грузов по монорельсовому пути.

Данные тележки часто используют как элемент конструкции раздвижных ворот или иных более сложных механизмов.

1.2 Основные характеристики

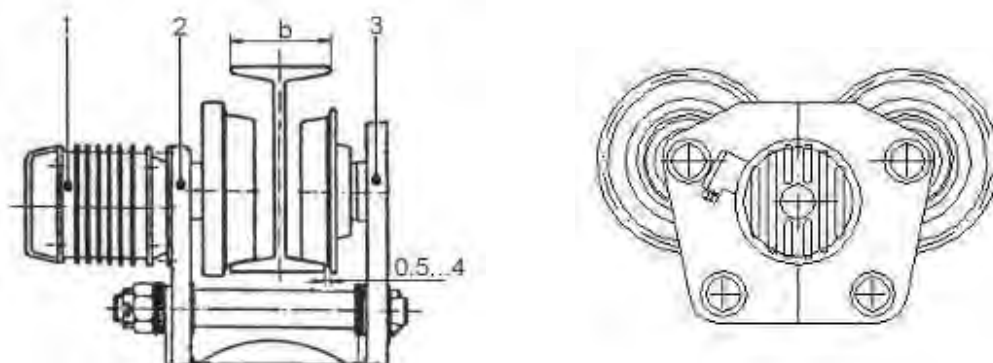


Рис. 1. Приводная ходовая тележка.

1 – электродвигатель; 2 – ведущая боковина; 3 – ведомая боковина.

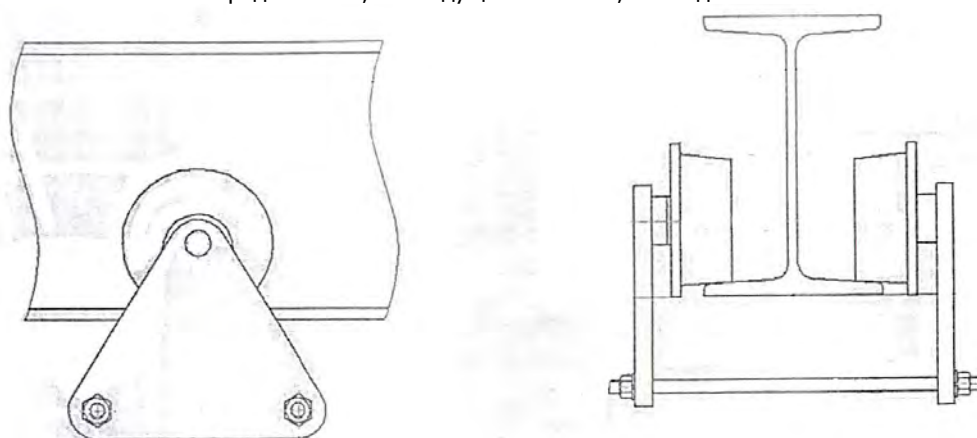


Рис. 2. Холостая тележка

Характеристики приводной тележки

Артикул	119131	1004341	119331	119531
Грузоподъемность, т	1,0	2,0	3,2	5,0
Скорость передвижения, м/мин	20	20	20	20
Мах. высота подъема (без полиспаста), м	9	9	9	9
Тип двутавровой балки	18М-30М	24М-36М	24М-40М	36М-45М
Двигатель, кВт	0,2	0,4	0,4	0,8
Габаритные размеры (Д*Ш*В), мм	420*500*280	500*400*270	500*400*270	420*580*300
Масса, кг	16	24	24	32

- Рабочее напряжение – 380 В;
- Частота – 50 Гц;
- Количество фаз – 3.

Характеристики холостой тележки

Артикул	119132	1000377	119332	119532
Грузоподъемность, т	1,0	3,2 (прямоугольная)	3,2 (треугольная)	5,0
Мах. высота подъема (без полиспаста), м	9	9	9	9
Тип двутавровой балки	18М-30М	24М-36М	24М-40М	36М-45М
Габаритные размеры, мм	230*240*220	---	320*300*320	---
Масса, кг	10	18	15	22

Дата продажи:

М.П.:

Кол-во:

шт

2. Использование по назначению

2.1 Порядок установки, подготовка и работа

Тележка для тали состоит из двух металлических щек, соединенных болтами, двух пар роликов, закрепленных на концах щек и предназначенных для фиксации на монорельсе и передвижения по нему, а также электродвигателя и пульта управления. Механизм перемещения приводится в движение с помощью электродвигателя. Контроль работы осуществляется посредством дистанционного пульта управления.

Механическая тележка приводится в движение ручной тягой цепи для приведения в действие вала и передвижных колес по двутавровой балке.

Механизм передвижения подъемного механизма (монорельсовая ходовая тележка)

При использовании ходовых тележек нужно соблюдать предписания завода-изготовителя при выборе номера профиля, отмеченного в паспорте электротельфера. Недопустимо использование тележек на дорогах с меньшим профилем, чем указано в предписании, или с меньшим радиусом закругления пути. При изгибе рельсового пути необходимо следить, чтобы получились чистые кривые (с постоянными радиусами); наклон рельсового пути не должен быть больше 3%; монорельсовый путь должен быть свободен, движению тельфера ничего не должно препятствовать. Закрепляющие приспособления балок, головки болтов, крепежные планки и др. не должны препятствовать движению монорельсовой тележки.

Поверхности, по которым движутся ходовые колеса, не следует красить, так как краска мешает хорошему сцеплению ходовых колес с рельсовой дорогой. На скольжение (буксование) ходовых колес по рельсам влияет и загрязнение маслом, смазкой, обледенение и др. Для нормальной работы ходового механизма необходимо регулярно чистить рельсовый путь.

Г/п тали, т	Высота подъема, м	Номер двутавровой балки	Min радиус закругления пути, м
0,5	6	18М-30М	1
	9	18М-30М	1
	12	18М-30М	1
1	6	18М-30М	1
	9	18М-30М	1
	12	18М-30М	1,2
	18	18М-30М	1,8
	24	18М-30М	2,5
	30	18М-30М	3,2
2	36	18М-30М	3,9
	6	24М-40М	1,2
	9	24М-40М	1,5
	12	24М-40М	1,5
	18	24М-40М	2,0
	24	24М-40М	2,8
3,2	30	24М-40М	3,5
	36	24М-40М	4,2
	6	24М-40М	1,2
	9	24М-40М	1,5
	12	24М-40М	1,5
	18	24М-40М	2,0
5,0	24	24М-40М	2,8
	30	24М-40М	3,5
	36	24М-40М	4,2
	6	36М-45М	1,5
	9	36М-45М	2,0
	12	36М-45М	2,0
10,0	18	36М-45М	2,5
	24	36М-45М	3,0
	30	36М-45М	4,0
	36	36М-45М	5,0
	9	36М-45М	3,0
16,0	12	36М-45М	3,5
	18	36М-45М	4,5
	24	36М-45М	7,5
	30	36М-45М	9,0
20,0	12	45М	6,0
	18	45М	7,5
	24	45М	10,5
	30	45М	12,5
20,0	12	45М	6,0
	18	45М	8,0
	24	45М	11,0
	30	45М	14,0

Количество тележек

Грузоподъемность тали, т	Высота подъема, м	Тележки
0,5-5	6-12	одна приводная
0,5-5	18-30	одна приводная и холостая
10-20	12-30	две приводных

Удобная и простая для монтажа, демонтажа и эксплуатации жесткая тележка предназначена для монорельсовых путей с различным размером профиля. Обе боковины, с двумя ходовыми колесами на каждой из них, с помощью двух стальных шпилек, несущих подъемный механизм, и набора шайб, позволяют приспособлять тележку к определенному ряду различных профилей монорельсового пути.

Примечание: Для правильной работы тележки зазор между ребордой колеса и рельсом с двух сторон должен быть с 0,5 до 4 мм. Возможно изменение количества шайб S_1 и S_2 с целью достижения этого размера при условии, что количество одинаково.

Несущие шпильки, которые освобождаются при регулировке при монтаже ходовой части, должны быть потом прочно и надёжно затянуты, и обеспечены против самоотвинчивания с помощью шплинтов.

Необходимо залить масло в редуктор тележки.

Примечание: Раз в месяц смазывать твердыми видами смазки: литол, солидол или графитовая смазка.

Монорельсовые ходовые тележки ни в коем случае не должны использоваться для волочения груза по земле.

Надо внимательно манипулировать ими вблизи буферных устройств по монорельсовым путям, так как сильные удары могут привести к повреждениям.

Рекомендуем для электротельферов, используемые на открытом месте, сделать навес.

2.2 Техническое обслуживание

- Техническое обслуживание заключается во внешнем осмотре тележки и смазке.
- Раз в месяц редуктор смазывать твердыми сортами смазки: литол, солидол или графитовая смазка.
- При внешнем осмотре обратить внимание на состояние беговой цепи, грузовых колес, редуктора, отсутствие повреждений зуба.
- При износе цепи и колес произведите их браковку.
- Удаляйте загрязнения с тележки после завершения работы.
- Протирайте все части тележки керосином и регулярно смазывайте передаточные механизмы и подшипники густой смазкой, следите чтобы эти части всегда были смазаны.
- Тележка до эксплуатации должна храниться в упакованном виде в тарном ящике в закрытом помещении или под навесом.
- Тележка до расконсервации должна храниться в закрытом помещении или под навесом.
- Консервация тележки изготовителем обеспечивает ее защиту от коррозии 1 год.
- Расконсервированная тележка вовремя, когда она не используется, должна храниться в закрытом помещении или под навесом на деревянном поддоне или стеллаже.
- Для транспортировки оборудование должно быть законсервировано и упаковано в жесткую тару.

2.3 Меры предосторожности

- Не оставляйте работающую тележку без присмотра.
- Не допускайте натяга питающего кабеля. Это может привести к разъединению с розеткой.
- Если тележка не может передвигать груз, прекратите работу.
- Не разбирайте тележку, если она работает или подключена к электросети.
- Не используйте тележку во время дождя или грозы.
- Не стойте под нагруженной тележкой, не выравнивайте груз и не поправляйте грузозахватные приспособления на весу, не используйте тележку для транспортировки людей.
- Перед началом работы убедитесь, что тележка сориентирована симметрично относительно центра балки, запрещается работа с оттянутым грузом.
- Не перегружайте тележку, запрещается подтаскивание груза по земле или полу.
- Если тележка была остановлена во время перемещения груза, то груз может передвигаться по инерции еще на несколько см.
- Внимание: электродвигатель тележки не оснащен термозащитой от перегрузки, поэтому, если тележка эксплуатировалась до 30 минут непрерывно, то дайте электродвигателю остыть (не менее 10 минут).
- Периодически проверяйте состояние подшипников колес тележки.
- Проверяйте фиксирующие болты на щеках тележки.
- Проверяйте состояние и затяжку гаек, которые фиксируют груз.
- Периодически проверяйте кнопки «вкл.» и «выкл.» двигателя.
- Для обеспечения безопасности работы тележки в ее линии электропередачи должен быть установлен дополнительный автоматический выключатель, соответствующий мощности двигателя.



3. Гарантийные обязательства

Оборудование марки TOR, представленное в России и странах Таможенного союза, полностью соответствует Техническому регламенту Таможенного союза ТР ТС 010/2011 «О безопасности машин и оборудования», что подтверждается декларациями соответствия.

Продукция, поставляемая на рынок стран Европейского союза, соответствует требованиям качества Directive 2006/42/EC on Machinery Factsheet for Machinery и имеет сертификат CE.

Система управления качеством TOR industries контролирует каждый этап производства в независимости от географического расположения площадки. Большинство наших производственных площадок сертифицированы по стандарту ISO 9001:2008.

Всю необходимую документацию на продукцию можно получить, обратившись в филиал или к представителю/дилеру в вашем регионе/стране.

Гарантийный срок устанавливается 12 месяцев со дня продажи конечному потребителю, но не более 30 месяцев со дня изготовления.

ГАРАНТИИ НЕ РАСПРОСТРАНЯЮТСЯ НА:

- Детали, подверженные рабочему и другим видам естественного износа, а также на неисправности оборудования, вызванные этими видами износа.
- Неисправности оборудования, вызванные несоблюдением инструкций по эксплуатации или произошедшие вследствие использования оборудования не по назначению, во время использования при ненормативных условиях окружающей среды, ненадлежащих производственных условий, в следствие перегрузок или недостаточного, ненадлежащего технического обслуживания или ухода.
- При использовании оборудования, относящегося к бытовому классу, в условиях высокой интенсивности работ и тяжелых нагрузок.
- На профилактическое и техническое обслуживание оборудования, например, смазку, промывку, замену масла.
- На механические повреждения (трещины, сколы и т.д.) и повреждения, вызванные воздействием агрессивных сред, высокой влажности и высоких температур, попаданием инородных предметов в вентиляционные отверстия электрооборудования, а также повреждения, наступившие в следствие неправильного хранения и коррозии металлических частей.
- Оборудование, в конструкцию которого были внесены изменения или дополнения.



В целях определения причин отказа и/или характера повреждений изделия производится техническая экспертиза сроком 10 рабочих дней с момента поступления оборудования на диагностику. По результатам экспертизы принимается решение о замене/ремонте изделия. При этом изделие принимается на экспертизу только в полной комплектации, при наличии паспорта с отметкой о дате продажи и штампом организации-продавца.

Срок консервации 3 года.

Порядок подачи рекламаций:

- Гарантийные рекламации принимаются в течение гарантийного срока. Для этого запросите у организации, в которой вы приобрели оборудование, бланк для рекламации и инструкцию по подаче рекламации.
- В случае действия расширенной гарантии, к рекламации следует приложить гарантийный сертификат расширенной гарантии.
- Оборудование, отосланное дилеру или в сервисный центр в частично или полностью разобранном виде, под действие гарантии не подпадает. Все риски по пересылке оборудования дилеру или в сервисный центр несет владелец оборудования.
- Другие претензии, кроме права на бесплатное устранение недостатков оборудования, под действие гарантии не подпадают.
- После гарантийного ремонта на условиях расширенной гарантии, срок расширенной гарантии оборудования не продлевается и не возобновляется.



Информация данного раздела действительна на момент печати настоящего руководства. Актуальная информация о действующих правилах гарантийного обслуживания опубликована на официальном сайте группы компаний TOR INDUSTRIES www.tor-industries.com (раздел «сервис»).

