

301118



ПАСПОРТ
И
РУКОВОДСТВО ПО ЭКСПЛУАТАЦИИ

ЗАМОК СМАЛЯ



1. Описание и работа

1.1. Назначение изделия..... **3**

1.2. Основные характеристики..... **3**

2. Использование по назначению

2.1. Порядок установки и подготовка..... **3**

2.2. Меры предосторожности..... **4**

3. Гарантийные обязательства..... **4**

Отметки о периодических проверках и ремонте..... **5**

ВНИМАНИЕ! Вся информация, приведенная в данном руководстве, основана на данных, доступных на момент печати. Производитель оставляет за собой право вносить изменения в конструкцию изделия без предварительного уведомления, если эти изменения не ухудшают потребительских свойств и качества продукции.

1. Описание и работа

1.1 Назначение изделия

Замок Смаля представляет собой штырево-строповый механизм. Применяется совместно с различными видами строп (канатными, текстильными, цепными) в качестве захватного органа. Замок Смаля удобен при расстроповке грузов в стесненном по габариту пространстве и труднодоступных для стропальщика местах (например, на высоте). Строповка производится методом обвязки «удавка», либо за предусмотренные в конструкции груза технологические отверстия, проушины. Расстроповка происходит дистанционно, посредством оттягивания подвижного штыря с помощью оттяжки.

Замок Смаля может эксплуатироваться при температуре окружающей среды между $-20 \sim +40$ °С.

1.2 Основные характеристики

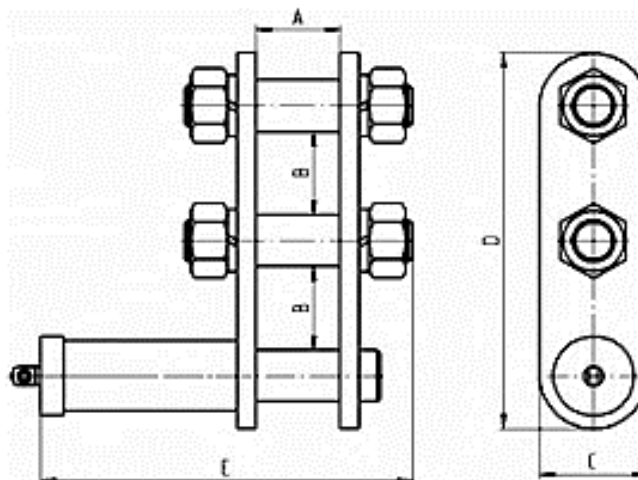


Рисунок 1. Габаритные размеры замка Смаля.

Артикул	Грузоподъемность, т	Габаритные размеры, мм					Испытательная нагрузка, т	Масса, кг
		A	B	C	D	E		
122326	3,2	50	59	80	265	236	4,0	7,8

Дата продажи:

МП:

Кол-во:

шт

2. Использование по назначению

2.1 Порядок установки и подготовка

Замок Смаля представляет собой каркас из двух металлических пластин (щек), в котором закреплен валик и подвижный штырь. Пружина, размещенная в кожухе, удерживает подвижный штырь в закрытом положении. Для дистанционной расстроповки используется канатная оттяжка, соединенная с подвижным штырем. Штыревой замок не является самостоятельным грузозахватным устройством, он используется совместно со стропами.

За валик строп на удавку крепится к штыревому устройству и после строповки огибая штырь навешивается свободной петлей на крюк грузоподъемного механизма. После установки груза на место и ослабления стропы штырь выдергивается с помощью оттяжки и груз высвобождается (см. рисунок 1).

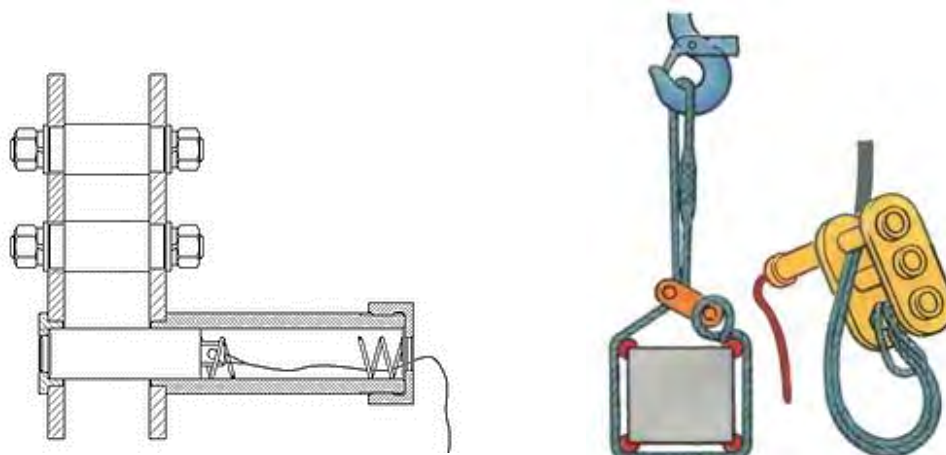


Рисунок 2. Установка замка Смаля на груз

2.2 Меры предосторожности



- Не оставляйте поднятым груз без присмотра.
- Перед подъемом груза требуется испытать механизм. Если механизм не держит груз, работу немедленно прекратить.
- Запрещено чистка механизма во время работы.
- Запрещать поднимать груз, свыше заявленной грузоподъемности замка Смалья.
- Запрещается использовать механизм для подъема людей.
- Запрещается выравнять и/или поправлять грузозахватные механизмы на весу.

3. Гарантийные обязательства

Оборудование марки TOR, представленное в России и странах Таможенного союза, полностью соответствует Техническому регламенту Таможенного союза ТР ТС 010/2011 «О безопасности машин и оборудования», что подтверждается декларациями соответствия.

Продукция, поставляемая на рынок стран Европейского союза, соответствует требованиям качества Directive 2006/42/EC on Machinery Factsheet for Machinery и имеет сертификат CE.

Система управления качеством TOR industries контролирует каждый этап производства в независимости от географического расположения площадки. Большинство наших производственных площадок сертифицированы по стандарту ISO 9001:2008.

Всю необходимую документацию на продукцию можно получить, обратившись в филиал или к представителю/дилеру в вашем регионе/стране.

Гарантийный срок устанавливается 12 месяцев со дня продажи конечному потребителю, но не более 30 месяцев со дня изготовления.

ГАРАНТИИ НЕ РАСПРОСТРАНЯЮТСЯ НА:



- Детали, подверженные рабочему и другим видам естественного износа, а также на неисправности оборудования, вызванные этими видами износа.
- Неисправности оборудования, вызванные несоблюдением инструкций по эксплуатации или произошедшие вследствие использования оборудования не по назначению, во время использования при ненормативных условиях окружающей среды, ненадлежащих производственных условий, в следствие перегрузок или недостаточного, ненадлежащего технического обслуживания или ухода.
- При использовании оборудования, относящегося к бытовому классу, в условиях высокой интенсивности работ и тяжелых нагрузок.
- На профилактическое и техническое обслуживание оборудования, например, смазку, промывку, замену масла.
- На механические повреждения (трещины, сколы и т.д.) и повреждения, вызванные воздействием агрессивных сред, высокой влажности и высоких температур, попаданием инородных предметов в вентиляционные отверстия электрооборудования, а также повреждения, наступившие в следствие неправильного хранения и коррозии металлических частей.
- Оборудование, в конструкцию которого были внесены изменения или дополнения.

В целях определения причин отказа и/или характера повреждений изделия производится техническая экспертиза сроком 10 рабочих дней с момента поступления оборудования на диагностику. По результатам экспертизы принимается решение о замене/ремонте изделия. При этом изделие принимается на экспертизу только в полной комплектации, при наличии паспорта с отметкой о дате продажи и штампом организации-продавца.

Срок консервации 3 года.

Порядок подачи рекламаций:

- Гарантийные рекламации принимаются в течение гарантийного срока. Для этого запросите у организации, в которой вы приобрели оборудование, бланк для рекламации и инструкцию по подаче рекламации.
- В случае действия расширенной гарантии, к рекламации следует приложить гарантийный сертификат расширенной гарантии.
- Оборудование, отосланное дилеру или в сервисный центр в частично или полностью разобранном виде, под действие гарантии не подпадает. Все риски по пересылке оборудования дилеру или в сервисный центр несет владелец оборудования.
- Другие претензии, кроме права на бесплатное устранение недостатков оборудования, под действие гарантии не подпадают.
- После гарантийного ремонта на условиях расширенной гарантии, срок расширенной гарантии оборудования не продлевается и не возобновляется.



Информация данного раздела действительна на момент печати настоящего руководства. Актуальная информация о действующих правилах гарантийного обслуживания опубликована на официальном сайте группы компаний TOR INDUSTRIES www.tor-industries.com (раздел «сервис»).

