



ПАСПОРТ  
И  
РУКОВОДСТВО ПО ЭКСПЛУАТАЦИИ

ТАЛЬ РУЧНАЯ ШЕСТЕРЕННАЯ

ТРШ тип С



**1. Описание и работа**

1.1 Назначение изделия.....	3
1.2 Основные характеристики.....	3

**2. Использование по назначению**

2.1 Порядок установки, подготовка и работа.....	5
2.2 Техническое обслуживание и проверка.....	5
2.3 Меры предосторожности.....	6
Взрыв схема.....	6

**3. Гарантийные обязательства..... 7**

**Отметки о периодических проверках и ремонте..... 9**

**ВНИМАНИЕ!** Вся информация, приведенная в данном руководстве, основана на данных, доступных на момент печати. Производитель оставляет за собой право вносить изменения в конструкцию изделия без предварительного уведомления, если эти изменения не ухудшают потребительских свойств и качества продукции.

# 1. Описание и работа

## 1.1 Назначение изделия

Таль ручная шестеренная предназначена для подъема, удержания в поднятом положении и опускания груза массой от 0,5 т до 20,0 т при ремонтных, монтажных и строительных работах.

При комплектовании кошкой, данная таль может применяться также и для перемещения груза по монорельсовому пути двутаврового профиля.

Таль может эксплуатироваться как в закрытом помещении, так и на открытом воздухе. Разрешается эксплуатация тали при температуре окружающей среды от -20 до +40°C.

## 1.2 Основные характеристики

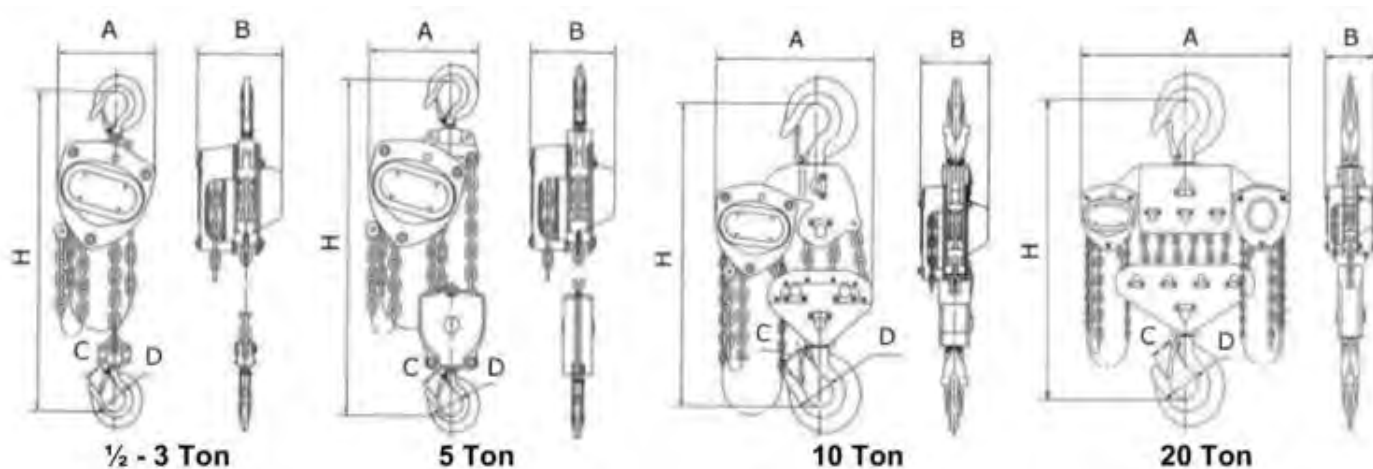
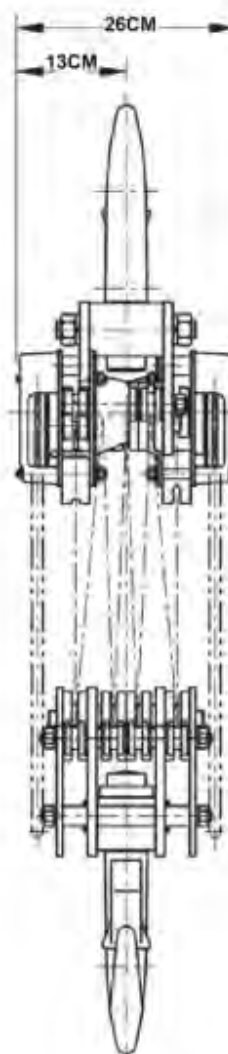
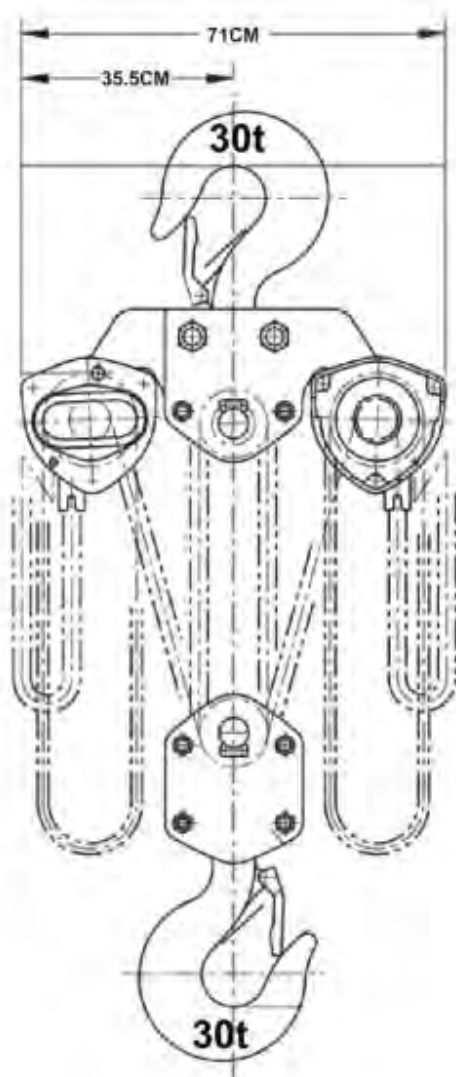


Рисунок 1. Основные размеры тали.

Артикул	Грузоподъемность, т	Высота подъема, м	Размеры, мм			Усилие на руке, кг	Толщина силовой цепи, мм	Шаг звена силовой цепи, мм	Масса, кг
			Н	В	А				
1010531	0,5	3	242	130	152	17	6	18	10,4
1010561		6							15,5
1010591		9							20,6
10105121		12							25,7
1010512188888		18							30,8
-----		24							35,9
101131	1,0	3	242	130	152	34	6	18	10,4
101161		6							15,5
101191		9							20,6
1011121		12							25,7
1011181		18							30,8
-----		24							35,9
101231	2,0	3	370	130	152	34	6	18	13,4
101261		6							20,9
101291		9							28,4
1012121		12							35,9
1012181		18							43,4
-----		24							50,9
101331	3,0	3	455	143	183	39	8	24	22,5
101361		6							33,6
101391		9							44,7
1013121		12							55,8
1013181		18							66,9
-----		24							78,0
101531	5,0	3	570	165	216	42	10	30	36,0
101561		6							51,9
101591		9							67,8
1015121		12							83,7
1015181		18							99,6
-----		24							115,5
1011031	10,0	3	700	165	360	42	10	30	68,0
1011061		6							97,1
1011091		9							126,2
10110121		12							155,3
10110181		18							184,4
1012031		20,0							3
1012061	6		208,2						
1012091	9		266,4						
10120121	12		324,6						

Артикул	Грузоподъемность, т	Высота подъема, м	Размеры, мм			Усилие на руке, кг	Толщина силовой цепи, мм	Шаг звена силовой цепи, мм	Масса, кг
			Н	В	А				
1002191	30	6	1000	260	710	44	10	30	10,4



Грузоподъемность 30т  
 Количество ветвей 12  
 Размер цепи 10Х30

Таль ручная шестеренная состоит из следующих основных узлов: верхней, нижней подвесок, редуктора с грузоупорным тормозом, грузовой и тяговой звездочек, грузовой и тяговой цепей (см. рисунок 1).

Редуктор тали представляет собой двухступенчатый, двухлоточный цилиндрический соосный редуктор с передачами внешнего зацепления.

Тормоз - автоматический, дисковый, грузоупорный с запасом тормозного момента не менее 1,5.

**Комплектность:**

1. Верхняя крюковая подвеска	4. Нижняя крюковая подвеска
2. Корпус	5. Приводная цепь
3. Грузовая цепь	

**Комплект поставки:**

таль в сборе  
 паспорт и руководство по эксплуатации

1 шт.  
 1 экз.

### 2.1 Порядок установки, подготовка и работа

#### Подготовка

- Распакуйте таль. Удалите лишнюю смазку с тяговой грузовой цепей, подвески, крюка.
- Подвесьте таль и проведите техническое освидетельствование с целью установления: соответствия документации на таль, исправного состояния тали.
- Проверьте работу тали вхолостую, опуская и поднимая (2 раза) подвеску на полную высоту.
- Механизмы до пуска в работу должны подвергаться полному техническому освидетельствованию, включающему осмотр, статические испытания грузом, на 25% превышающим их номинальную грузоподъемность и динамические испытания грузом, на 10% превышающим номинальную грузоподъемность.
- Если ходовая цепь двигается рывками или заклинивает, ослабьте затяжку прижимной гайки, которая находится под кожухом ходовой цепи тали.

#### Порядок работы

- Перед началом работы убедитесь, что таль надежно подвешена, грузовая и тяговая цепи находятся в зацеплении со своими звездочками.
- Для подъема груза тяните за правую ветвь тяговой цепи. Подняв груз на 200—250 мм, остановитесь для проверки правильности строповки груза и исправности тормоза.
- Убедившись, что все в исправности, продолжайте подъем груза до необходимой высоты.
- Для опускания груза тяните за левую ветвь тяговой цепи. При отсутствии приложения усилия к тяговой цепи опускание груза прекращается.
- Тяните за цепь плавно, без рывков.

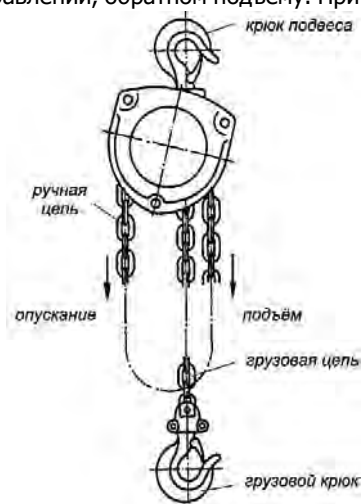
#### Подъем груза

Убедитесь, что в зоне работ нет людей и препятствий. Начинайте подъем медленно, перемещая тяговую цепь в направлении «U».

#### Опускание груза

Убедившись, что в зоне работ нет людей и препятствий, перемещайте тяговую цепь в направлении, обратном подъему. При этом может возникнуть необходимость приложения большего первоначального усилия для высвобождения трущихся деталей тормоза.

Рисунок 2.



### 2.2 Техническое обслуживание и проверка

- Техническое обслуживание тали заключается во внешнем осмотре тали и смазке.
- При внешнем осмотре обратить внимание на состояние грузовой и тяговой цепей, состояние крюков, отсутствие повреждений зубьев.
- При износе цепи и крюков произведите их браковку.
- Удаляйте загрязнения с цепной тали после завершения работы.
- Отметки «О» на двух шестернях должны быть совмещены.
- Протирайте все части тали керосином и регулярно смазывайте передаточные механизмы, цепь и подшипники густой смазкой, следите, чтобы эти части всегда были смазаны.

Хранение у пользователя должно осуществляться в соответствии с ГОСТ 15150 в условиях, соответствующих группе условий хранения – ОЖ, транспортирование - в условиях, соответствующих группе условий транспортирования – Ж. Срок длительного хранения не должен превышать 5 лет. Таль до эксплуатации должна храниться в упакованном виде в тарном ящике в закрытом помещении или под навесом.

После длительного хранения должна быть проведена полная ревизия изделия.

#### Ремонт

При необходимости замены деталей и узлов используйте только оригинальные детали, или обращайтесь в сервисные центры.

После шести лет эксплуатации таль подлежит полной разборке и ремонту с заменой изношенных частей.

После проведения ремонтных работ, связанных с разборкой тали, произведите ее испытания согласно требований ГОСТ 28408-89.

#### Хранение

Таль до расконсервации и вовремя, когда она не используется, должна храниться в сухом, закрытом, хорошо проветриваемом помещении или под навесом на деревянном поддоне или стеллаже. Таль должна быть защищена от воздействия активных химических веществ и их испарений.

Для транспортировки таль должна быть законсервирована и упакована.

#### Утилизация (рисунки 3, 4)

- Крюк подлежит утилизации в случае, когда его внешний диаметр увеличивается до 10% от своего первоначального размера ( $a_2 + D10\%$ ), а его толщина уменьшается на 5% ( $h - D5\%$ ).

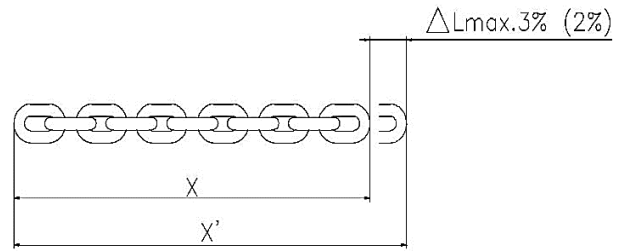
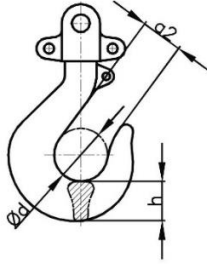
- Утилизация цепи необходима в случае, когда её длина увеличивается до 2-3% от своего первоначального значения.

Рисунок 3.

Рисунок 4.

### 2.3 Меры предосторожности

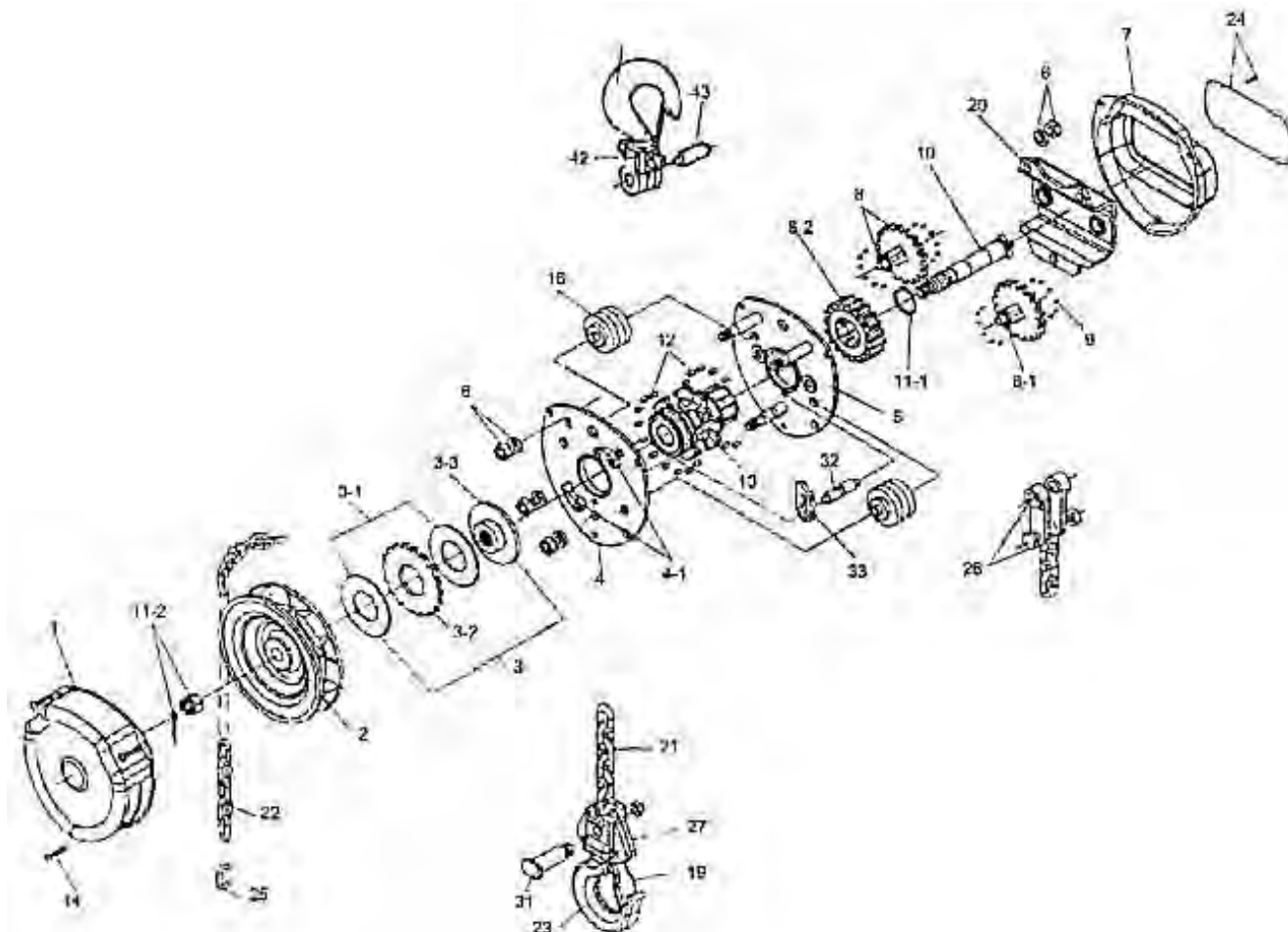
- Подъем и спуск груза запрещено производить, если под ним находятся люди.
- Запрещается подтаскивание груза по земле или полу. Запрещается выравнивание груза и поправка грузозахватных приспособлений на весу. Запрещается проводить ремонт механизма при подвешенном грузе.
- Запрещено использовать таль для подъема людей.
- Подъем груза ручной шестеренной талью должен производиться строго вертикально, причем поднимаемый груз должен быть не более номинальной грузоподъемности тали.



- Не оставляйте груз в подвешенном положении.
- Перед началом работы убедитесь, что различные части тали не имеют каких-либо повреждений и хорошо работают без нагрузки.
- Грузоподъемная цепь не должна быть спутана и перекручена.
- В случае если механизм перестал двигаться, немедленно прекратите работу и проверьте:
  - а) не зацепилось ли что-либо за груз;
  - б) нет ли каких-либо неисправностей в частях тали;
  - в) не превышает ли вес груза номинальной грузоподъемности тали.
- Следите за тем, чтобы цепь ровно заходила в механизм тали (не перекрученной). В противном случае подъем ведет к поломке стопорного ролика по вине пользователя.



## Взрыв схема



1. Крышка корпуса (Handwheel cover)	12. Подшипник (liftwheel roller kit)
2. Подъёмный ролик (Handwheel)	13. Ролик подъема (lift wheel)
3. Тормозная система (brake set)	14. Шпильки корпуса (studs for cover)
3-1 Диск ферадо (Friction Washer)	15. Stripper
3-2 Храповый диск (Ratchet Disc)	16. Направляющий ролик (Roller guide)
3-3 Ступица тормозной системы (Brake hub)	20. Несущий корпус редуктора (Gear cage)
4. Силовая пластина левая (Handwheel side plate)	21. Грузовая цепь (Load chain)
4.1 Защелка храповика (Pawl & Pawl Spring)	22. Управляющая цепь (Hand chain)
5. Силовая пластина правая (Gear side plate)	23. Грузовой крюк (Bottom hook holder)
6. Скоба (Main hardware kit)	24. Шильдик (Name plate)
7. Корпус редуктора (Gear cover)	25. Hand chain connection link
8. Шестерня в сборе (Gear set)	26. Dead end block stud
8-1 Ведомая шестерня (Disc Gear)	27. Щека талевой подвески (Bottom hook holder)
8-2 Ведущая Шестерня (Splined gear)	31. Болт и гайка для грузового крюка (Load pin & nut for bottom hook)
9. Подшипник (Gear set roller kit)	32. Распорка боковой пластины (Chain stripper pin)
10. Вал-редуктора (Pinion shaft)	33. Силовая щека (Chain stripper)
11-1 Стопорное кольцо (Pinion shaft castle nut & silt pin)	41. Верхний грузовой крюк (Top hook assembly)
11-2 Гайка, шплинт (lift wheel snap ring)	42. Щека грузового крюка (Top hook holder)
	43. Соединительный шплинт (Top hook shaft)

### 3. Гарантийные обязательства

Оборудование марки TOR, представленное в России и странах Таможенного союза, полностью соответствует Техническому регламенту Таможенного союза ТР ТС 010/2011 «О безопасности машин и оборудования», что подтверждается декларациями соответствия.

Продукция, поставляемая на рынок стран Европейского союза, соответствует требованиям качества Directive 2006/42/EC on Machinery Factsheet for Machinery и имеет сертификат CE.

Система управления качеством TOR industries контролирует каждый этап производства в независимости от географического расположения площадки. Большинство наших производственных площадок сертифицированы по стандарту ISO 9001:2008.

Всю необходимую документацию на продукцию можно получить, обратившись в филиал или к представителю/дилеру в вашем регионе/стране.

Гарантийный срок устанавливается 12 месяцев со дня продажи конечному потребителю, но не более 30 месяцев со дня изготовления.

#### ГАРАНТИИ НЕ РАСПРОСТРАНЯЮТСЯ НА:

- Детали, подверженные рабочему и другим видам естественного износа, а также на неисправности оборудования, вызванные этими видами износа.
- Неисправности оборудования, вызванные несоблюдением инструкций по эксплуатации или произошедшие вследствие использования оборудования не по назначению, во время использования при ненормативных условиях окружающей среды, ненадлежащих производственных условий, в следствие перегрузок или недостаточного, ненадлежащего технического обслуживания или ухода.
- При использовании оборудования, относящегося к бытовому классу, в условиях высокой интенсивности работ и тяжелых нагрузок.
- На профилактическое и техническое обслуживание оборудования, например, смазку, промывку, замену масла.
- На механические повреждения (трещины, сколы и т.д.) и повреждения, вызванные воздействием агрессивных сред, высокой влажности и высоких температур, попаданием инородных предметов в вентиляционные отверстия электрооборудования, а также повреждения, наступившие в следствие неправильного хранения и коррозии металлических частей.
- Оборудование, в конструкцию которого были внесены изменения или дополнения.



В целях определения причин отказа и/или характера повреждений изделия производится техническая экспертиза сроком 10 рабочих дней с момента поступления оборудования на диагностику. По результатам экспертизы принимается решение о замене/ремонте изделия. При этом изделие принимается на экспертизу только в полной комплектации, при наличии паспорта с отметкой о дате продажи и штампом организации-продавца.

Срок консервации 3 года.

#### Порядок подачи рекламаций:

- Гарантийные рекламации принимаются в течение гарантийного срока. Для этого запросите у организации, в которой вы приобрели оборудование, бланк для рекламации и инструкцию по подаче рекламации.
- В случае действия расширенной гарантии, к рекламации следует приложить гарантийный сертификат расширенной гарантии.
- Оборудование, отосланное дилеру или в сервисный центр в частично или полностью разобранном виде, под действие гарантии не подпадает. Все риски по пересылке оборудования дилеру или в сервисный центр несет владелец оборудования.
- Другие претензии, кроме права на бесплатное устранение недостатков оборудования, под действие гарантии не подпадают.
- После гарантийного ремонта на условиях расширенной гарантии, срок расширенной гарантии оборудования не продлевается и не возобновляется.

#### Перечень комплектующих с ограниченным сроком гарантийного обслуживания.

**ВНИМАНИЕ!** На данные комплектующие расширенная гарантия не распространяется.

Комплектующие	Срок гарантии
Цепь грузоподъемная и шестерни	1 год
Крюки	1 год

#### РАСШИРЕННАЯ ГАРАНТИЯ!

Для данного оборудования (Таль ручная шестеренная ТРШ тип С) есть возможность продлить срок гарантии на 1 (один) год.

Для этого зарегистрируйте оборудование в течении 60 дней со дня приобретения на официальном сайте группы компаний TOR INDUSTRIES [www.tor-industries.com](http://www.tor-industries.com) (раздел «сервис») и оформите до года дополнительного гарантийного обслуживания. Подтверждением предоставления расширенной гарантии является Гарантийный сертификат.

**Гарантийный сертификат действителен только при наличии документа, подтверждающее приобретение.**



Информация данного раздела действительна на момент печати настоящего руководства. Актуальная информация о действующих правилах гарантийного обслуживания опубликована на официальном сайте группы компаний TOR INDUSTRIES [www.tor-industries.com](http://www.tor-industries.com) (раздел «сервис»).



