

.19112020-2.0



ПАСПОРТ
И
РУКОВОДСТВО ПО ЭКСПЛУАТАЦИИ

РЫМ-БОЛТ DIN580
РЫМ-ГАЙКА DIN582





Оглавление

| | |
|---|----------|
| 1. Описание и работа..... | 3 |
| 1.1 Назначение изделия | 3 |
| 1.2 Основные характеристики..... | 4 |
| 2. Основная характеристика..... | 5 |
| 3. Гарантийные обязательства | 8 |



ВНИМАНИЕ! Вся информация, приведенная в данном руководстве, основана на данных, доступных на момент печати. Производитель оставляет за собой право вносить изменения в конструкцию изделия без предварительного уведомления, если эти изменения не ухудшают потребительских свойств и качества продукции.

1. Описание и работа

1.1 Назначение изделия

Рым-болт din 580

Рым-болт din 580 - приспособление, предназначенное для разборного соединения. Он представляет собой болт с резьбой и кольцом вместо головки. Благодаря простой и надежной конструкции данный крепеж широко применяется в машиностроении, строительстве, сельском хозяйстве и других областях. Принято считать, что впервые из использовали голландские мореходы. Как правило, рым-болты применяют для захвата крупных элементов и единиц оборудования, в конструкции которых отсутствуют транспортные проушины.

Рым-гайка din 582: особенности конструкции, преимущества и сфера применения

Разнообразие крепежных элементов на сегодняшний день невероятно велико. Среди них есть и не совсем обычные, например, весьма популярна в разных областях строительства и промышленности рым-гайка. ГОСТа для нее на просторах РФ не существует, но за качество отвечает международный стандарт DIN 582.

Кованная рым-гайка широко применяется во многих отраслях промышленности и машиностроения. Данный элемент крепежа используется в целях поднятия тяжелых деталей, грузов или узлов машин и агрегатов. Форма рым-гаек проста – она обладает кольцом, предназначенным для захвата деталей и их дальнейшей транспортировки, сборки или разборки. На нашем сайте вы можете подобрать рым-гайки в диапазоне размеров от М6 до М64.

Кроме того, в случае применения гайки рым DIN 582 в агрессивной среде или при длительном воздействии неблагоприятных условий, рекомендуется использовать гайку со специальным покрытием. Наиболее распространенный тип покрытия - цинковое.

Перед началом эксплуатации необходимо убедиться, что:

При подъеме многоветвевыми стропами образующиеся углы между стропами составляют соответственно 0 – 90° (0-45°) и 90 – 120° (45-90°). См. таблицу.

Правила использования:

Резьбовые изделия необходимо крепить к грузу с помощью инструмента, не перетягивая.

Крюк подъемного устройства необходимо располагать таким образом, чтобы он входил в петлю полностью, подъем концом крюка запрещен.

При использовании рым-болта с рым-гайкой, необходимо убедиться, что диаметр безрезьбового отверстия не более чем на 10 % больше диаметра рым-болта, рым-гайка надежно затянута и класс стали рым-гайки не менее 8.8. Длина резьбы рым-болта должна быть такой, чтобы рым-гайка затягивалась полностью по всей длине резьбы.

С ростом температуры допустимая нагрузка уменьшается следующим образом:
Рым-болты DIN 580 и Рым-гайки DIN 582 можно использовать при температуре от -20 °С до 200 °С

1.2 Основные характеристики

Схема установки рым-болтов и гаек.

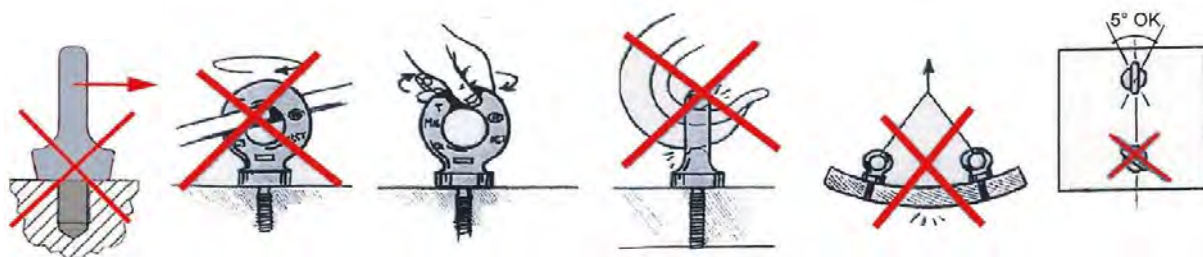
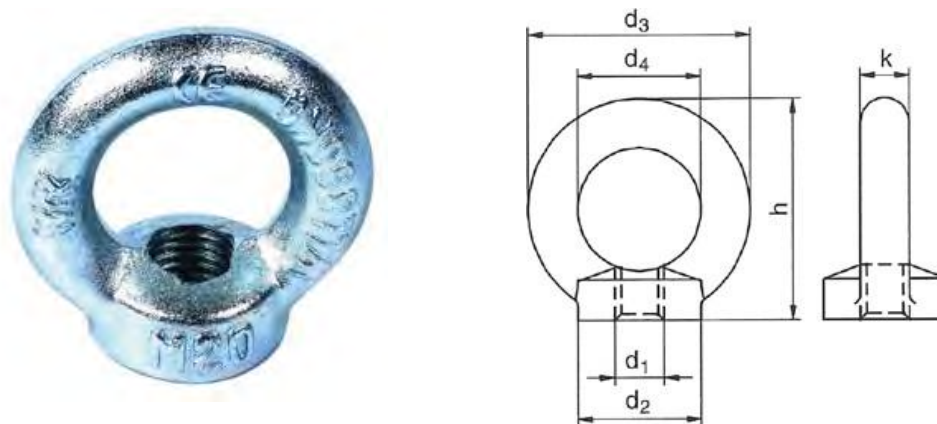


Рис.1

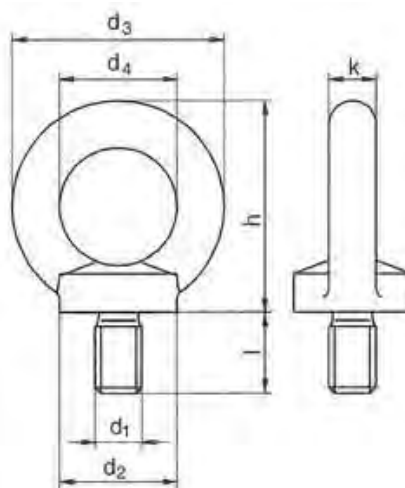
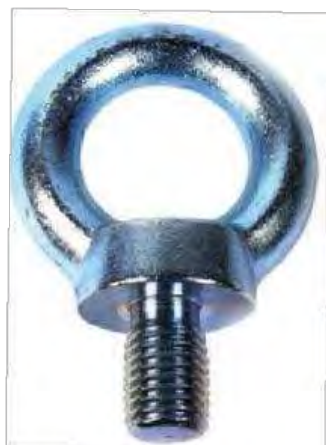
2. Основная характеристика

ПОДЪЁМНЫЕ РЫМ-ГАЙКИ ДЛЯ ПОДЪЁМА ПО ОСИ ГАЙКИ DIN 582



| Артикул | Ø А | d2 мм | d3 мм | d4 мм | h мм | k мм | Вес кг/100 шт |
|---------|-----|-------|-------|-------|------|------|---------------|
| 1001615 | M 6 | 20 | 36 | 20 | 36 | 8 | 4,8 |
| 1001616 | M 8 | 20 | 36 | 20 | 36 | 8 | 5,0 |
| 1001614 | M10 | 25 | 45 | 25 | 45 | 10 | 9,0 |
| 1001617 | M12 | 30 | 54 | 30 | 53 | 12 | 16,0 |
| 1001618 | M16 | 35 | 63 | 35 | 62 | 14 | 24,0 |
| 1001619 | M20 | 40 | 72 | 40 | 71 | 16 | 36,0 |
| 1001620 | M24 | 50 | 90 | 50 | 90 | 20 | 72,0 |
| 1001621 | M30 | 65 | 108 | 60 | 109 | 24 | 132,0 |
| 1001622 | M36 | 75 | 126 | 70 | 128 | 28 | 208,0 |
| 1001623 | M42 | 85 | 144 | 80 | 147 | 32 | 311,0 |
| 1001624 | M48 | 100 | 166 | 90 | 168 | 38 | 502,0 |
| 1001625 | M56 | 110 | 184 | 100 | 187 | 42 | 669,0 |
| 1001626 | M64 | 120 | 206 | 110 | 208 | 48 | 930,0 |

ПОДЪЁМНЫЕ РЫМ-БОЛТЫ ДЛЯ ПОДЪЁМА ПО ОСИ БОЛТА DIN 580



| Артикул | Ø А | d2 мм | d3 мм | d4 мм | h мм | k мм | l мм | Вес кг/100 шт |
|---------|-----|-------|-------|-------|------|------|------|---------------|
| 1001509 | M 6 | 20 | 36 | 20 | 36 | 8 | 13 | 5,0 |
| 1000896 | M 8 | 20 | 36 | 20 | 36 | 8 | 13 | 6,0 |
| 1000897 | M10 | 25 | 45 | 25 | 45 | 10 | 17 | 11,0 |
| 1000898 | M12 | 30 | 54 | 30 | 53 | 12 | 20,5 | 18,0 |
| 1000899 | M16 | 35 | 63 | 35 | 62 | 14 | 27 | 28,0 |
| 1000900 | M20 | 40 | 72 | 40 | 71 | 16 | 30 | 45,0 |
| 1000901 | M24 | 50 | 90 | 50 | 90 | 20 | 36 | 87,0 |
| 1010077 | M27 | 55 | 96 | 53 | 97 | 22 | 39 | 88,0 |
| 1000902 | M30 | 65 | 108 | 60 | 109 | 24 | 45 | 166,0 |
| 1003013 | M32 | 65 | 108 | 60 | 109 | 24 | 45 | 166,0 |
| 1000903 | M36 | 75 | 126 | 70 | 128 | 28 | 54 | 265,0 |
| 1000904 | M42 | 85 | 144 | 80 | 147 | 32 | 63 | 403,0 |
| 1000905 | M48 | 100 | 166 | 90 | 168 | 38 | 68 | 638,0 |
| 1000906 | M56 | 110 | 184 | 100 | 187 | 42 | 78 | 880,0 |
| 1000907 | M64 | 120 | 206 | 110 | 208 | 48 | 90 | 1240,0 |

Возможные вариации крепления груза и рабочие нагрузки

| Ø | | | | | | | | |
|------|----------|-----------|----------|-----------|---------------------|----------------------|---------------------|----------------------|
| | WLL t | WLL t | WLL t | WLL t | WLL t 0 - 45° | WLL t 45 - 60° | WLL t 0 - 45° | WLL t 45 - 60° |
| M6 | 0,08 | запрещено | 0,16 | запрещено | 0,05 | запрещено | 0,08 | запрещено |
| M8 | 0,14 | запрещено | 0,28 | запрещено | 0,10 | запрещено | 0,14 | запрещено |
| M10 | 0,23 | запрещено | 0,46 | запрещено | 0,17 | запрещено | 0,23 | запрещено |
| M12 | 0,34 | запрещено | 0,68 | запрещено | 0,24 | запрещено | 0,34 | запрещено |
| M14 | 0,34 | запрещено | 0,68 | запрещено | 0,24 | запрещено | 0,34 | запрещено |
| M16 | 0,70 | запрещено | 1,40 | запрещено | 0,50 | запрещено | 0,70 | запрещено |
| M18 | 0,70 | запрещено | 1,40 | запрещено | 0,50 | запрещено | 0,70 | запрещено |
| M20 | 1,20 | запрещено | 2,40 | запрещено | 0,83 | запрещено | 1,20 | запрещено |
| M22 | 1,20 | запрещено | 2,40 | запрещено | 0,83 | запрещено | 1,20 | запрещено |
| M24 | 1,80 | запрещено | 3,60 | запрещено | 1,27 | запрещено | 1,80 | запрещено |
| M27 | 2,50 | запрещено | 5,00 | запрещено | 1,78 | запрещено | 2,50 | запрещено |
| M30 | 3,20 | запрещено | 6,40 | запрещено | 2,28 | запрещено | 3,20 | запрещено |
| M33 | 3,20 | запрещено | 6,40 | запрещено | 2,28 | запрещено | 3,20 | запрещено |
| M36 | 4,60 | запрещено | 9,20 | запрещено | 3,28 | запрещено | 4,60 | запрещено |
| M39 | 4,60 | запрещено | 9,20 | запрещено | 3,28 | запрещено | 4,60 | запрещено |
| M42 | 6,30 | запрещено | 12,60 | запрещено | 4,50 | запрещено | 6,30 | запрещено |
| M45 | 6,30 | запрещено | 12,60 | запрещено | 4,50 | запрещено | 6,30 | запрещено |
| M48 | 8,60 | запрещено | 17,20 | запрещено | 6,10 | запрещено | 8,60 | запрещено |
| M52 | 8,60 | запрещено | 17,20 | запрещено | 6,10 | запрещено | 8,60 | запрещено |
| M56 | 11,50 | запрещено | 23,00 | запрещено | 8,30 | запрещено | 11,50 | запрещено |
| M64 | 16,00 | запрещено | 32,00 | запрещено | 11,00 | запрещено | 16,00 | запрещено |
| M72 | 20,00 | запрещено | 40,00 | запрещено | 14,28 | запрещено | 20,00 | запрещено |
| M80 | 28,00 | запрещено | 56,00 | запрещено | 20,00 | запрещено | 28,00 | запрещено |
| M100 | 40,00 | запрещено | 80,00 | запрещено | 28,57 | запрещено | 40,00 | запрещено |

Дата продажи:

МП:

Кол-во:

шт

3. Гарантийные обязательства

Оборудование марки TOR, представленное в России и странах Таможенного союза, полностью соответствует Техническому регламенту Таможенного союза ТР ТС 010/2011 «О безопасности машин и оборудования», что подтверждается декларациями соответствия.

Продукция, поставляемая на рынок стран Европейского союза, соответствует требованиям качества Directive 2006/42/EC on Machinery Factsheet for Machinery и имеет сертификат CE.

Система управления качеством TOR industries контролирует каждый этап производства в независимости от географического расположения площадки. Большинство наших производственных площадок сертифицированы по стандарту ISO 9001:2008.

Всю необходимую документацию на продукцию можно получить, обратившись в филиал или к представителю/дилеру в вашем регионе/стране.

Гарантийный срок устанавливается 12 месяцев со дня продажи конечному потребителю, но не более 30 месяцев со дня изготовления.

ГАРАНТИИ НЕ РАСПРОСТРАНЯЮТСЯ НА:

- Детали, подверженные рабочему и другим видам естественного износа, а также на неисправности оборудования, вызванные этими видами износа.



- Неисправности оборудования, вызванные несоблюдением инструкций по эксплуатации или произошедшие вследствие использования оборудования не по назначению, во время использования при ненормативных условиях окружающей среды, ненадлежащих производственных условий, в следствие перегрузок или недостаточного, ненадлежащего технического обслуживания или ухода.

- При использовании оборудования, относящегося к бытовому классу, в условиях высокой интенсивности работ и тяжелых нагрузок.

- На профилактическое и техническое обслуживание оборудования, например, смазку, промывку, замену масла.

- На механические повреждения (трещины, сколы и т.д.) и повреждения, вызванные воздействием агрессивных сред, высокой влажности и высоких температур, попаданием инородных предметов в вентиляционные отверстия электрооборудования, а также повреждения, наступившие в следствие неправильного хранения и коррозии металлических частей.

- Оборудование, в конструкцию которого были внесены изменения или дополнения.

В целях определения причин отказа и/или характера повреждений изделия производится техническая экспертиза сроком 10 рабочих дней с момента поступления оборудования на диагностику. По результатам экспертизы принимается решение о замене/ремонте изделия. При этом изделие принимается



на экспертизу только в полной комплектации, при наличии паспорта с отметкой о дате продажи и штампом организации-продавца.

Срок консервации 3 года.

Порядок подачи рекламаций:

- Гарантийные рекламации принимаются в течение гарантийного срока. Для этого запросите у организации, в которой вы приобрели оборудование, бланк для рекламации и инструкцию по подаче рекламации.
- В случае действия расширенной гарантии, к рекламации следует приложить гарантийный сертификат расширенной гарантии.
- Оборудование, отосланное дилеру или в сервисный центр в частично или полностью разобранном виде, под действие гарантии не подпадает. Все риски по пересылке оборудования дилеру или в сервисный центр несет владелец оборудования.
- Другие претензии, кроме права на бесплатное устранение недостатков оборудования, под действие гарантии не подпадают.
- После гарантийного ремонта на условиях расширенной гарантии, срок расширенной гарантии оборудования не продлевается и не возобновляется.



Информация данного раздела действительна на момент печати настоящего руководства. Актуальная информация о действующих правилах гарантийного обслуживания опубликована на официальном сайте группы компаний TOR INDUSTRIES **www.tor-industries.com** (раздел «сервис»).