

090919



ПАСПОРТ  
И  
РУКОВОДСТВО ПО ЭКСПЛУАТАЦИИ

ТЕЛЕЖКА ГИДРАВЛИЧЕСКАЯ  
с ножничным подъемом TOR HLS



## Содержание

<b>1. Описание и работа</b>	
1.1 Назначение изделия.....	<b>3</b>
1.2 Основные характеристики.....	<b>3</b>
<b>2. Использование по назначению</b>	
2.1 Порядок установки, подготовка и работа.....	<b>4</b>
2.2 Техническое обслуживание.....	<b>5</b>
2.3 Меры предосторожности.....	<b>7</b>
<b>3. Гарантийные обязательства</b> .....	<b>8</b>
<b>Взрыв чертеж</b> .....	<b>9</b>
<b>Отметки о периодических проверках и ремонте</b> .....	<b>11</b>

**ВНИМАНИЕ!** Вся информация, приведенная в данном руководстве, основана на данных, доступных на момент печати. Производитель оставляет за собой право вносить изменения в конструкцию изделия без предварительного уведомления, если эти изменения не ухудшают потребительских свойств и качества продукции.

## 1. Описание и работа

### 1.1. Назначение изделия

Гидравлическая тележка с ножничным подъемом предназначена для выполнения погрузочно-разгрузочных и транспортных работ с помощью ручного управления, проводимых согласно указаниям данной инструкции по эксплуатации. Гидравлическая тележка оснащена ножничным механизмом подъема, что позволяет осуществлять подъем грузов на высоту 800 мм.

Гидравлическую тележку с ножничным подъемом можно использовать в закрытых и открытых помещениях на ровных и устойчивых поверхностях.

Температура окружающей среды должна находиться в пределах от -5°C до +50°C.

Если Вы предполагаете эксплуатировать гидравлическую тележку с ножничным подъемом, например, в холодильной камере, или во взрывоопасных условиях, она должна быть соответствующе оснащена и сертифицирована для подобного применения.

Если Вы собираетесь использовать гидравлическую тележку с ножничным подъемом для работ, не указанных в руководстве, и собираетесь переоборудовать или переоснастить ее для использования в специфических условиях, помните, что любое изменение структурного состояния может повлиять на поведение тележки в процессе эксплуатации.

Поэтому Вам следует предварительно связаться с официальными представителями без одобрения поставщика не разрешается внесения модификаций, которые могут негативно повлиять на устойчивость гидравлической тележки.

Модернизация допускается только с письменного согласия. При необходимости требуется также заручиться разрешением от ответственных органов.

Гидравлические тележки обладают устойчивостью, в соответствии с требованиями ISO 5766. Однако устойчивость тележек также зависит и от характеристик покрытия рабочей зоны и правильной установки груза.

Центр тяжести "с" это точка, вокруг которой система уравновешена. В момент установки груза, система приобретает новый общий центр тяжести.

Грузоподъемность тележки указана в паспорте и на корпусе самой тележки. Указанные показатели всегда относятся только к тележке в комплекте поставки, помните, что установка дополнительного оборудования и любые другие изменения исходных параметров влияют на грузоподъемность, в этом случае указанные параметры не могут считаться действительными и данные должны быть изменены.

### 1.2. Технические характеристики

Модель	HLS1000Q	HLS1500Q
Артикул	1181002	1002029
Грузоподъемность, кг	1000	1500
Макс. высота подъема, мм	800	800
Высота подхвата, мм	85±2	85±2
Длина вил, мм	1150	1150
Общая ширина вил, мм	540	540
Ведущее колесо, мм	180x50(x2)	180x50(x2)
Ролики, мм	80x70	80x70
Материал колес	полиуретан	полиуретан
Время подъема, сек*	быстро:28 медленно: 70	быстро:28 медленно: 70
Скорость опускания, м/сек	<0,1	<0,1
Масса, кг	128	133

\* Две скорости времени подъема (быстрая и медленная) могут автоматически переключаться при нагрузке свыше 150 кг.

Дата продажи:

М.П.:

Кол-во:

шт.

## 2. Использование по назначению

### 2.1 Порядок установки, подготовка и работа

#### Установка ручки

- Для предотвращения протекания масла из маслобака во время транспортировки воздушный болт (деталь № 45) на заводе заменен на болт уплотнения масла. Его необходимо установить обратно перед подготовкой тележки к использованию.
- Процедура замены: Снимите маслоуплотнительный болт, установите на его место воздушный болт, чтобы маслобак был постоянно подсоединен к окружающему воздуху.
- Перед транспортировкой рукоятка снимается с тележки и упаковывается отдельно. Ее необходимо установить обратно и надлежащим образом настроить перед применением:
  - ✓ Снимите болт (92) и штифт (87).
  - ✓ Установите рукоятку на основание рукоятки с помощью двух болтов (92) и штифта (87).
  - ✓ Нажмите рукоятку и снимите фиксирующую пластину (121).

#### Настройка буферного устройства

На рычаге управления (№83) предусмотрено 3 положения: подъем, нейтральное положение и опускание.



Рисунок 1.

Проверьте работу трех различных функций посредством установки регулирующего рычага в 3 различные положения соответственно. Если рычаг не функционирует надлежащим образом, отрегулируйте регулировочную гайку (№ 38 79) посредством следующей процедуры (см. рисунок 2).

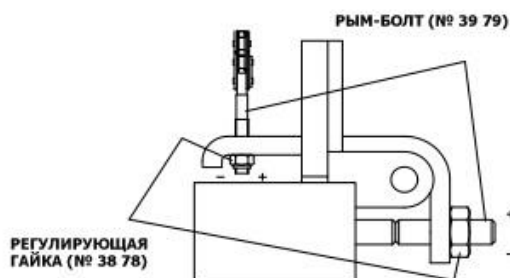


Рисунок 2.

Проблемы	Направление вращения регулировочной гайки
Вилы не поднимаются	- (по часовой стрелке)
Вилы не опускаются	+ (против часовой стрелки)

#### Стравливание воздуха в насосе

При нажатии на рукоятку вниз, невозможно сразу поднять вилы. Откройте болт (№ 130) на насосе и медленно нажмите на рукоятку вниз для удаления воздуха из насоса. Затем затяните болт.

#### Доливка масла (см. рисунок 3)

Если вилы невозможно поднять до номинальной максимальной высоты, возможно необходимо долить гидравлическое масло в маслобак. Рабочая гидравлическая жидкость должна соответствовать требованиям качества стандарта ISO VG22 или эквивалентного стандарта. Категорически запрещено смешивать различные марки гидравлических жидкостей!



Рисунок 3.

#### Подъем груза

- медленно подведите тележку к паллете или грузу;
  - установите вилы под груз или паллету;
  - переключите рычаг управления в режим подъема груза;
- Груз поднимается при движении ручки гидравлической тележки.

После того, как вилы были помещены под груз (паллету), немного поднимите их, чтобы груз прочно установился на месте. В зонах укладки, где груз может находиться на максимально возможной высоте, особенно важно, чтобы поверхность покрытия была ровная и горизонтальная, способная выдержать вес груза и гидравлической тележки в рабочем состоянии.

Пол должен быть освобожден от посторонних объектов или предметов, которые могут воспрепятствовать процессу работы и повлиять на устойчивость груза.

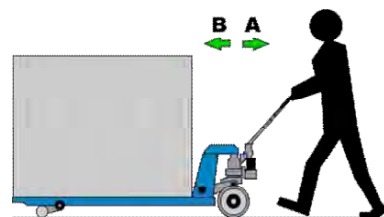
### Транспортировка груза

Для транспортировки груза переключите рычаг управления в режим движения.

Движение гидравлической тележки осуществляется в прямом (А) или обратном (В) направлении под действием поступательной силы, создаваемой оператором тележки.

Для увеличения срока службы узлов и агрегатов тележки рекомендуется ее транспортировать силой тяги в направлении (А).

Поворот тележки осуществляется поворотом ручки, жестко связанной с передними колесами.



Необходимо соблюдать все правила дорожного движения, включая все специальные правила, продиктованные условиями работы.

Поддерживайте безопасное расстояние с любым другим транспортным средством. Оператор должен полностью контролировать гидравлическую тележку и управлять ею ответственно.

Когда условия работы требуют движения назад, а груз закрывает обзор, будьте предельно осторожны и используйте дополнительные приспособления или помощника.

Оператор должен объезжать предметы, находящиеся на полу, способные вызвать повреждение или причинить ущерб.

В случае, когда в пределах видимости находятся люди или другое транспортное средство, необходимо предупредить перед началом движения гидравлической тележки.

Движение тележки по наклонной плоскости запрещено.



Когда гидравлическая тележка остается без присмотра, части подъемного механизма должны быть опущены до упора.

Никогда не оставляйте гидравлическую тележку на наклонной поверхности.

При парковке необходимо учитывать возможность доступа к лестницам, аварийным выходам

### Спуск груза

Для спуска груза плавно нажмите рычаг управления, в соответствующем положении. После выполнения операции, отпустите рычаг управления, он должен автоматически перейти в режим движения.

### Основные проверки перед использованием

Прежде чем использовать гидравлическую тележку, необходимо проверить ее состояние:

- колес и роликов
- гидроузла на присутствие подтеков и загрязнения
- вил грузоподъемной рамы
- Произведите проверочный подъем и спуск вил тележки без груза.



Запрещается эксплуатировать тележку с неисправной ходовой частью и при наличии неисправной системы гидроузла.

### Грузы

Масса перевозимых грузов не должна превышать номинальную грузоподъемность гидравлической тележки во избежание опасности опрокидывания и поломки гидравлической системы.

Разрешается перевозить только устойчивые и безопасно расположенные грузы.

Особенно осторожно нужно перевозить очень длинные, широкие или высокие грузы, во избежание опрокидывания груза или столкновения с людьми или движущимися объектами.

При перевозке нецентрированных грузов необходимо работать особенно осторожно.

Не используйте бракованные или поврежденные паллеты.

### Захват груза

Груз должен располагаться так, чтобы вес равномерно распределялся на обе вилы.

### Использование погрузочных платформ

Прежде чем заехать на погрузочный помост, оператор должен удостовериться, что помост правильно установлен и закреплен и что он обладает соответствующей максимально допустимой нагрузкой. Движение по помосту должно быть медленным и осторожным.

### Транспортировка паллет

Паллеты перевозятся только отдельно.

## 2.2 Техническое обслуживание

Ежедневная проверка может производиться оператором.

Еженедельное обслуживание может производиться служебным персоналом, знакомым с содержанием этого руководства.

Вся остальная работа выполняется только специально подготовленным персоналом.

Все обслуживание и ремонт, включая ремонт отдельных частей или ремонт тележки в целом, должны выполняться служебным специально-обученным персоналом.

Периодичность обслуживания, рассчитана для среднего восьмичасового рабочего дня и является нормативной.

При интенсивной эксплуатации или при эксплуатации в неблагоприятных условиях периодичность обслуживания может быть увеличена.

Для того чтобы гидравлическая тележка постоянно хорошо функционировала, а также, во избежание потери гарантийного обслуживания, все части должны заменяться только запасными частями.

После продолжительного простоя

- Поместите тележку в сухое, хорошо проветриваемое место;
- Проработайте основные режимы работы тележки;
- Не накрывайте тележку пластиком, так как это может вызвать конденсацию влаги.

Смазка механических частей

Подвижные части гидравлической тележки подлежат смазыванию каждые 6 месяцев. К ним относятся втулки, подшипники и другие динамические элементы гидравлической тележки. Проводите проверку подшипников ежемесячно.

Обслуживание гидроузла

Герметичность должна проверяться периодически на наличие протечек. Любые найденные протечки должны быть устранены с понижением давления в системе. Инструкции по предотвращению несчастных случаев рекомендуют заменять гидравлические модули каждые два года.

Проверка уровня масла

Уровень жидкости в резервуаре нужно проверять, если обнаружены утечки из гидравлической системы, что может вызвать уменьшение количества жидкости. В других случаях, проверять уровень жидкости не требуется.

Замена масла

Заменяйте жидкость всякий раз при ухудшении рабочих характеристик гидроузла. Процедура должна проводиться, когда гидравлическая тележка установлена неподвижно на ровной поверхности с опущенными вилами. Масло наливается в резервуар через отверстие, снабженное колпачком. Замену масла рекомендуется производить специалистами сервисного центра регионального представительства.

Смазочные материалы

Рекомендуются следующие смазочные материалы.

Гидравлическая жидкость	HLD-DIN 51524 T2 ISO VG 22
Смазка	универсальная густая смазка DIN 51825 T1 – K2K или аналогичные других производителей



Не рекомендуется использование старого масла и масла не имеющего сертификата! Никогда не используйте масла, разработанные с искусственными основами, так как они токсичны для оператора и наносят вред гидравлической системе. Никогда не смешивайте масла разных марок и типов.

Чистка тележки

Регулярная чистка и мойка очень важны для надежности тележки. Чистка и мойка должны проводиться еженедельно. Уберите грязь и инородные предметы с колес. Используйте обезжиривающее моющее средство, разбавленное в теплой воде. Промойте корпус губкой. Не сливайте использованную для мойки воду в обычную канализацию.

**График технического обслуживания**

Технические работы	Интервалы между проверками
Убедиться в исправности вилок.	Ежедневно, например, в начале рабочего дня
Проверить состояние роликов и осей.	
Смазать соединения, подшипники.	Ежемесячно
Проверить работу роликов и колёс.	
Проверить уровень масла при опущенных вилах	Раз в три месяца
Проверить герметичность гидравлического устройства.	
Проверить прочность всех винтовых и болтовых креплений.	
Смазать соединения, подшипники.	
Проверить способность роликов и колёс к вращению и повороту.	Ежегодно
Проверить изношенность всех деталей вилочной тележки и в случае необходимости заменить детали.	
Сменить гидравлическое масло	
Провести квалификационное испытание	

**Устранение неисправностей**

Описание	Возможная причина	Устранение
1. Вилы невозможно поднять.	1. Низкий уровень масла в маслобаке.	1. Долейте надлежащий объем гидравлического масла.
	2. В гидравлической системе находится воздух.	2. Быстрое нажатие на рукоятку несколько раз. Для стравливания воздуха из системы.
	3. Гайка регулирующего рычага не настроена надлежащим образом.	3. Настройте гайку болта регулирующего рычага. (См. Рисунок 2)
2. Вилы не опускаются.	1. Вилы заблокированы.	1. Проверьте и устраните препятствие.

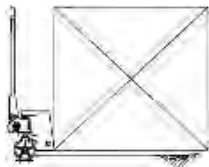


	2. Гайка регулирующего рычага не настроена надлежащим образом.	2. Настройте надлежащим образом гайку болт регулирующего рычага. (См. рисунок 2).
3. Вилы невозможно поднять вверх до номинального макс. положения.	1. Недостаточно масла.	1. Долейте гидравлического масла. (См. рисунок 3).

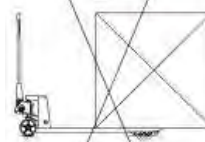
### 2.3 Техника безопасности



- Тщательно ознакомьтесь с инструкциями и прочтите об особенностях тележки перед работой.
- Немного поднимите рычаг для приведения в действие при опускании тележки, управляя рычагом, чтобы медленно опустить тележку. Никогда грубо не тяните рычаг механизма, так как быстрое опускание повредит тележку и груз.
- Быстрая загрузка вилчатой платформы запрещена.
- Не допускайте перегрузки тележки, иначе тележка не будет работать нормально.
- Центр силы тяжести груза должен быть размещен между двух вилок. Неравномерная нагрузка вызовет опрокидывание тележки после разгрузки груза. См. рисунок ниже.
- Ослабленные или неустойчивые грузы не допускаются к загрузке.
- Не помещайте груз на корпус тележки на долгое время.
- Установите вилчатые платформы в самое низкое положение, когда тележка не работает.
- Запрещена перевозка людей на тележке, а также не разрешается перемещение людей, которые стоят на вилчатой платформе. Никакая часть тела оператора не должна быть помещена под груз.
- Тележка подходит для плоской и твердой поверхности.
- Не работайте с устройством с неутвержденными деталями.
- Не пытайтесь ремонтировать тележку без подготовки.
- Гидравлической тележкой с ножничным подъемом может управлять только квалифицированный специалист, достигший 18 лет, обученный производству операций.
- Он отвечает за соблюдение аварийно-профилактических мероприятий и правил безопасности, описанных в данной инструкции по эксплуатации.
- Оператор должен быть ознакомлен с инструкцией по эксплуатации, и она должна быть доступна для него в любой момент.
- Оператор должен немедленно сообщать управляющему о любых поломках тележки и о любых дефектах.
- Операторы должны уделять особое внимание условиям работы, включая присутствие других людей или движущихся объектов, находящихся в пределах видимости, и должны быть уверены в их безопасности.
- Не разрешается стоять на/под поднятыми частями гидравлической тележки, с грузом или без.
- Необходимо немедленно сообщать о любых происшествиях, касающихся персонала, здания, конструкций или оборудования.
- Операторы не имеют права модифицировать гидравлическую тележку.
- Операторы имеют право использовать тележку только по ее прямому назначению.



**Правильно**



**Неверно**

### 3. Гарантийные обязательства

Оборудование марки TOR, представленное в России и странах Таможенного союза, полностью соответствует Техническому регламенту Таможенного союза ТР ТС 010/2011 «О безопасности машин и оборудования», что подтверждается декларациями соответствия.

Продукция, поставляемая на рынок стран Европейского союза, соответствует требованиям качества Directive 2006/42/EC on Machinery Factsheet for Machinery и имеет сертификат CE.

Система управления качеством TOR industries контролирует каждый этап производства в независимости от географического расположения площадки. Большинство наших производственных площадок сертифицированы по стандарту ISO 9001:2008.

Всю необходимую документацию на продукцию можно получить, обратившись в филиал или к представителю/дилеру в вашем регионе/стране.

Гарантийный срок устанавливается 12 месяцев со дня продажи конечному потребителю, но не более 30 месяцев со дня изготовления.

#### ГАРАНТИИ НЕ РАСПРОСТРАНЯЮТСЯ НА:

- Детали, подверженные рабочему и другим видам естественного износа, а также на неисправности оборудования, вызванные этими видами износа.
- Неисправности оборудования, вызванные несоблюдением инструкций по эксплуатации или произошедшие вследствие использования оборудования не по назначению, во время использования при ненормативных условиях окружающей среды, ненадлежащих производственных условий, в следствие перегрузок или недостаточного, ненадлежащего технического обслуживания или ухода.
- При использовании оборудования, относящегося к бытовому классу, в условиях высокой интенсивности работ и тяжелых нагрузок.
- На профилактическое и техническое обслуживание оборудования, например, смазку, промывку, замену масла.
- На механические повреждения (трещины, сколы и т.д.) и повреждения, вызванные воздействием агрессивных сред, высокой влажности и высоких температур, попаданием инородных предметов в вентиляционные отверстия электрооборудования, а также повреждения, наступившие в следствие неправильного хранения и коррозии металлических частей.
- Оборудование, в конструкцию которого были внесены изменения или дополнения.



В целях определения причин отказа и/или характера повреждений изделия производится техническая экспертиза сроком 10 рабочих дней с момента поступления оборудования на диагностику. По результатам экспертизы принимается решение о замене/ремонте изделия. При этом изделие принимается на экспертизу только в полной комплектации, при наличии паспорта с отметкой о дате продажи и штампом организации-продавца.

Срок консервации 3 года.

#### Порядок подачи рекламаций:

- Гарантийные рекламации принимаются в течение гарантийного срока. Для этого запросите у организации, в которой вы приобрели оборудование, бланк для рекламации и инструкцию по подаче рекламации.
- В случае действия расширенной гарантии, к рекламации следует приложить гарантийный сертификат расширенной гарантии.
- Оборудование, отосланное дилеру или в сервисный центр в частично или полностью разобранном виде, под действие гарантии не подпадает. Все риски по пересылке оборудования дилеру или в сервисный центр несет владелец оборудования.
- Другие претензии, кроме права на бесплатное устранение недостатков оборудования, под действие гарантии не подпадают.
- После гарантийного ремонта на условиях расширенной гарантии, срок расширенной гарантии оборудования не продлевается и не возобновляется.

#### Перечень комплектующих с ограниченным сроком гарантийного обслуживания.

**ВНИМАНИЕ!** На данные комплектующие расширенная гарантия не распространяется.

Комплектующие	Срок гарантии
Колеса и подшипники	нет гарантии
Перепускной клапан и сальники	6 месяцев

#### РАСШИРЕННАЯ ГАРАНТИЯ!

Для данного оборудования (Тележка гидравлическая с ножничным подъемом HLS) есть возможность продлить срок гарантии на 1 (один) год.

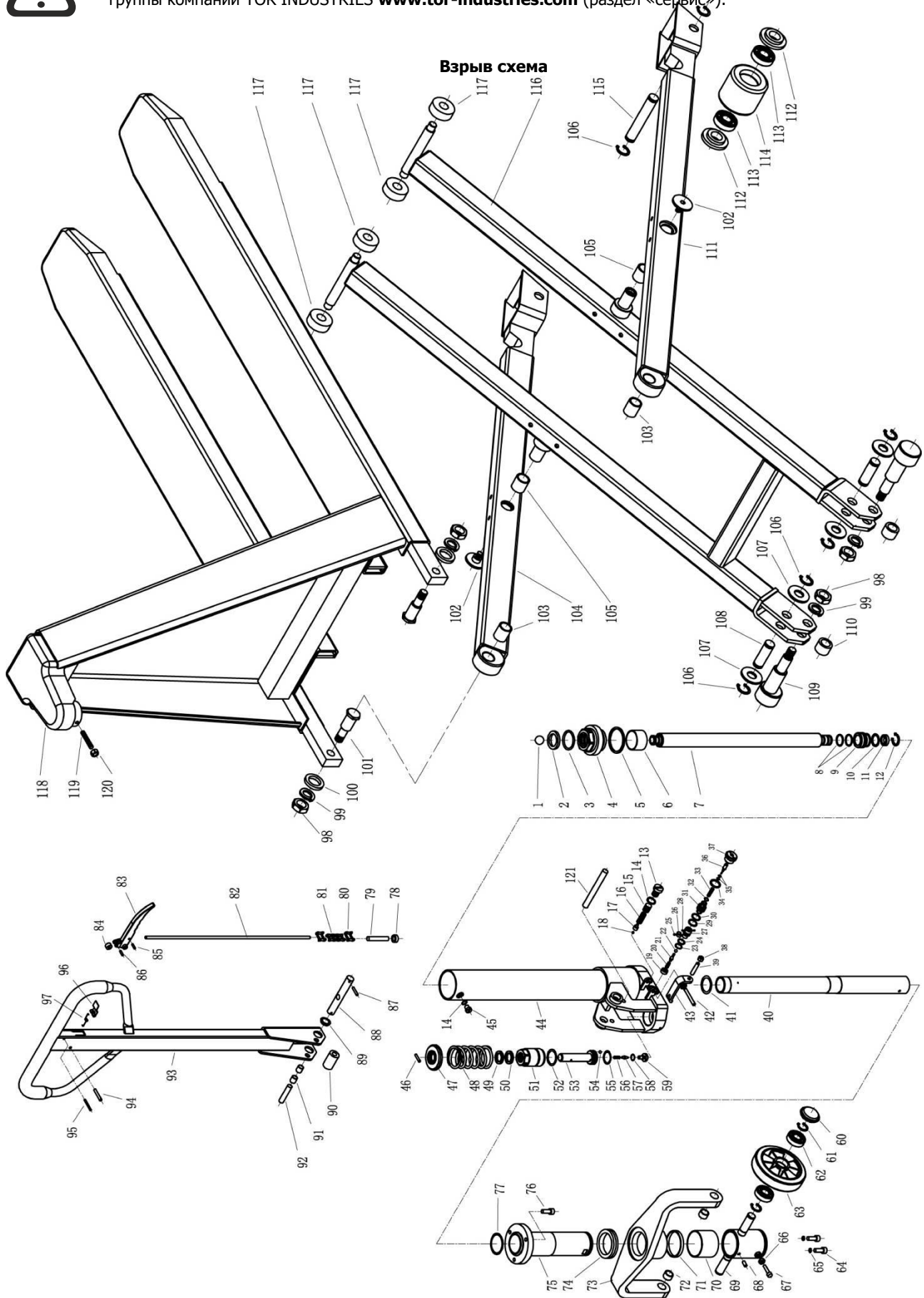
Для этого зарегистрируйте оборудование в течении 60 дней со дня приобретения на официальном сайте группы компаний TOR INDUSTRIES [www.tor-industries.com](http://www.tor-industries.com) (раздел «сервис») и оформите до года дополнительного гарантийного обслуживания. Подтверждением предоставления расширенной гарантии является Гарантийный сертификат.

**Гарантийный сертификат действителен только при наличии документа, подтверждающее приобретение.**





Информация данного раздела действительна на момент печати настоящего руководства. Актуальная информация о действующих правилах гарантийного обслуживания опубликована на официальном сайте группы компаний TOR INDUSTRIES [www.tor-industries.com](http://www.tor-industries.com) (раздел «сервис»).



№	Деталь	Кол-во, шт.	№	Деталь	Кол-во, шт.
1	Стальной шарик (Steel ball)	1	62	Подшипник (Bearing)	4
2	Пылеуплотнительное кольцо (Dust ring)	1	63	Колесо (Wheel)	2
3	О-образная прокладка (O-ring)	1	64	Болт (Screw)	2
4	Гайка цилиндра (Cylinder nut)	1	65	Пружинная шайба (Spring washer)	2
5	Уплотнительное кольцо (Seal ring)	1	66	Гайка (Nut)	1
6	Втулка маслоотражателя (Oil baffle sleeve)	1	67	Болт (Screw)	1
7	Шток поршня (Piston rod)	1	68	Болт (Screw)	1
8	О-образная прокладка (O-ring)	2	69	Поперечина колеса (Wheel yoke)	1
9	Поршень (Piston rod)	9	70	Муфта (Sleeve)	1
10	О-образная прокладка (O-ring)	1	71	Подшипник (Bearing)	1
11	У-образная прокладка (Y-ring)	1	72	Подшипник (Bearing)	2
12	Упорное кольцо (Snap ring)	1	73	Рама (Frame)	1
13	Крепежный болт (Seal screw)	2	74	Подшипник (Bearing)	1
14	О-образная прокладка (O-ring)	2	75	Втулка цилиндра (Cylinder bush)	1
15	Болт (Screw)	1	76	Болт (Screw)	3
16	Пружина (Spring)	1	77	О-образная прокладка (O-ring)	1
17	Подложка шарика (Ball seat)	1	78	Гайка (Nut)	1
18	Стальной шарик (Steel ball)	1	79	Болт (Screw)	1
19	Крышка (Cap)	1	80	Цепная передача (Chain connector)	2
20	Пружина (Spring)	1	81	Цепь (Chain)	1
21	Клапан сброса давления (Release valve)	1	82	Стержень сброса (Release rod)	1
22	Стальной шарик (Steel ball)	1	83	Регулирующий рычаг (Release lever)	1
23	О-образная прокладка (O-ring)	1	84	Ролик (Rullo)	1
24	Уплотнительное кольцо (Seal ring)	1	85	Штифт пружины (Spring pin)	1
25	Болт (Screw)	1	86	Штифт пружины (Spring pin)	1
26	Пружина (Spring)	1	87	Штифт пружины (Spring pin)	1
27	Вкладыш клапана (Valve insert)	1	88	Вал (Shaft)	1
28	Штифт (Pin)	2	89	Втулка ((Bushing)	1
29	О-образная прокладка (O-ring)	1	90	Ролик (Rullo)	1
30	Уплотнительное кольцо (Seal ring)	1	91	Втулка (Bushing)	2
31	Вкладыш клапана (Valve insert)	1	92	Штифт (Pin)	1
32	О-образная прокладка (O-ring)	1	93	Рукоятка (Handel)	1
33	Пружина (Spring)	1	94	Штифт пружины (Spring pin)	1
34	О-образная прокладка (O-ring)	1	95	Штифт пружины (Spring pin)	1
35	О-образная прокладка (O-ring)	2	96	Рессора (Molla)	1
36	Индикатор сброса давления (Release indicator)	1	97	Пружина (Spring)	1
37	Гайка клапана (Valve nut)	1	98	Гайка (Nut)	4
38	Гайка (Nut)	1	99	Пружинная шайба (Spring washer)	4
39	Болт (Screw)	1	100	Шайба (Washer)	2
40	Цилиндр (Cylinder)	1	101	Муфта (Sleeve)	2
41	О-образное кольцо (O-ring)	1	102	Ось (Axle)	2
42	Штифт пружины (Spring pin)	1	103	Втулка (Bushing)	2
43	Балансир (Rocking beam)	1	104	Левая стойка (Left leg)	1
44	Корпус насоса (Pump housing)	1	105	Втулка (Bushing)	2
45	Винт (Шнек) (Screw)	1	106	Упорное кольцо (Snap ring)	8
46	Штифт (Pin)	1	107	Шайба (Washer)	4
47	Крышка пружины (Spring cap)	1	108	Вал (Shaft)	2
48	Пружина (Spring)	1	109	Эксцентриковая тяга (Eccentric pin)	2
49	Пылеуплотнительное кольцо (Dust ring)	1	110	Прокладка (Spacer)	2
50	У-образное кольцо (Y-ring)	1	111	Правая стойка (Right leg)	1
51	Насос (Pump)	1	112	Шайба (Washer)	4
52	Уплотнительное кольцо (Seal ring)	1	113	Подшипник (Bearing)	4
53	Плунжер (Plunger)	1	114	Ведущее колесо (Load wheel)	2
54	Стальной шарик (Steel ball)	1	115	Ось (Axle)	2
55	О-образная прокладка (O-ring)	1	116	Ножничный подъемник (Scissor project)	1
56	Пружина (Spring)	1	117	Ролик (Roller)	4
57	Клапан (Valve)	1	118	Рама (Frame)	1
58	О-образное кольцо (O-ring)	1	119	Болт (Screw)	1
59	Болт (Screw)	1	120	Гайка (Nut)	1
60	Крышка (Cap)	2	121	Штифт (Pin)	1
61	Упорное кольцо (Snap ring)	4			

Отметки о периодических проверках и ремонте.

Дата	Сведения о проверке или ремонте оборудования	Подпись ответственного лица