

29062021-2.0



# ПАСПОРТ И РУКОВОДСТВО ПО ЭКСПЛУАТАЦИИ СКОБЫ ТАКЕЛАЖНЫЕ G209, G210, G2130, G2150





## Оглавление

|  |          |
|--|----------|
| <b>1. Описание и работа.....</b>         | <b>3</b> |
| 1.1 Назначение изделия .....             | 3        |
| 1.2 Основные характеристики.....         | 4        |
| <b>2. Гарантийные обязательства.....</b> | <b>8</b> |



**ВНИМАНИЕ!** Вся информация, приведенная в данном руководстве, основана на данных, доступных на момент печати. Производитель оставляет за собой право вносить изменения в конструкцию изделия без предварительного уведомления, если эти изменения не ухудшают потребительских свойств и качества продукции.

## 1. Описание и работа

### 1.1 Назначение изделия

**Скобы такелажные омегообразные и с прямым профилем типа G209 G210 G2130 G2150** имеют отверстия для установки в них грузового штифта и непосредственно штифт в виде болта с гайкой либо вкручивающийся в тело скобы. В основании болта имеется отверстие для установки в него шплинта, препятствующего самопроизвольному отвинчиванию и сбросу гайки (G2130, G2150).

Такелажные скобы применяются в качестве соединителей канатных и цепных ветвей, а также в качестве соединительных элементов между точками крепления на грузе и грузозахватными приспособлениями грузоподъемного механизма. Возможность быстрого монтажа и демонтажа такелажных скоб сделало их достаточно популярными приспособлениями, применяемыми при производстве грузоподъемных и такелажных работ.

Такелажные скобы изготавливаются из легированной стали с закалкой и имеют коэффициент запаса прочности 6:1. Поверхность скоб оцинкованная.

Диапазон рабочих температур -40+100 °с.

## 1.2 Основные характеристики Скоба омегаобразная с гайкой и шплинтом G2130

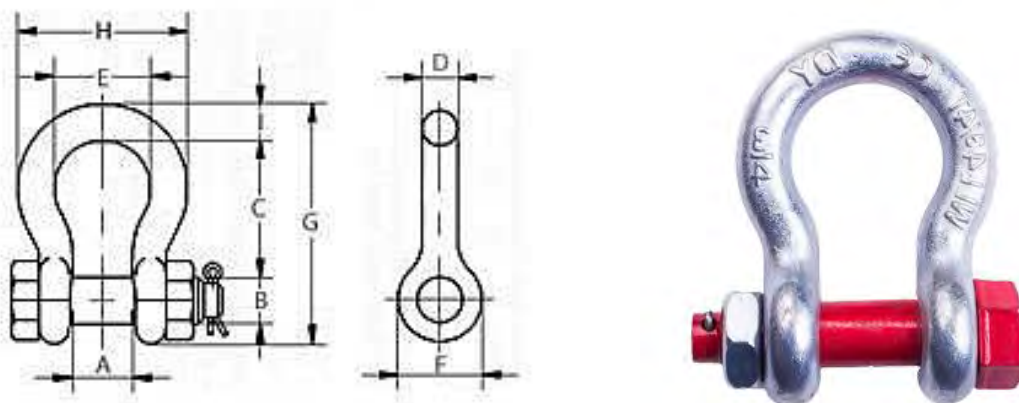


Рис.1 - Схема скобы такелажной G2130

Основные технические характеристики скобы G2130 приведены ниже в таблице:

| Артикул  | Грузоподъемность, т | Внутренний размер (А), мм | Внутренняя дуга (Е), мм | Типоразмер (D) | Диаметр болта (В), мм | Внутренняя длина (С), мм | Ушко снаружи (F), мм | Вес, кг |
|----------|---------------------|---------------------------|-------------------------|----------------|-----------------------|--------------------------|----------------------|---------|
| 1001762  | 1                   | 16,80                     | 26,2                    | 3/8"           | 11,20                 | 36,6                     | 23,1                 | 0,15    |
| 1002386  | 1,5                 | 19                        | 29,5                    | 7/16"          | 12                    | 43                       | 27                   | 0,22    |
| 1230206  | 2                   | 21                        | 33                      | 1/2"           | 16                    | 48                       | 30                   | 0,4     |
| 12303256 | 3,25                | 27                        | 43                      | 5/8"           | 19                    | 60                       | 40                   | 0,7     |
| 123046   | 4,75                | 32                        | 51                      | 3/4"           | 22                    | 71                       | 48                   | 1,3     |
| 1236506  | 6,5                 | 36                        | 58                      | 7/8"           | 25                    | 84                       | 54                   | 1,8     |
| 1238506  | 8,5                 | 43                        | 68                      | 1"             | 29                    | 95                       | 60                   | 2,5     |
| 1239506  | 9,5                 | 46                        | 74                      | 1,1/8"         | 32                    | 108                      | 67                   | 3,5     |
| 1231206  | 12                  | 52                        | 82                      | 1,1/4"         | 35                    | 119                      | 76                   | 5,0     |
| 1231356  | 13,5                | 57                        | 92                      | 1,3/8"         | 38                    | 133                      | 84                   | 6,8     |
| 1231706  | 17                  | 60                        | 98                      | 1,1/2"         | 41                    | 146                      | 92                   | 8,8     |
| 1232506  | 25                  | 73                        | 127                     | 1,3/4"         | 51                    | 178                      | 110                  | 14,1    |
| 1233506  | 35                  | 83                        | 146                     | 2"             | 57                    | 197                      | 127                  | 20,8    |
| 1001434  | 55                  | 105                       | 184                     | 2,1/2"         | 70                    | 267                      | 152                  | 42,3    |

## Скоба омегаобразная G209

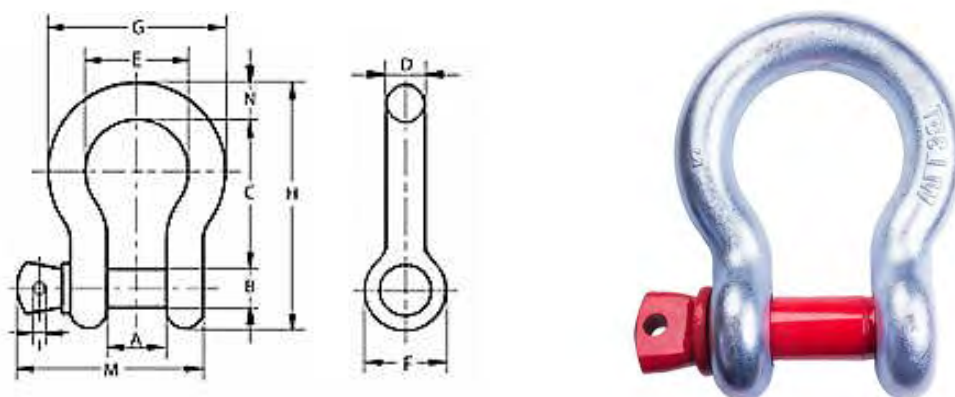


Рис.2 - Схема скобы такелажной G209

Основные технические характеристики скобы G209 приведены ниже в таблице:

| Артикул | Грузоподъемность, т | Внутренний размер (А), мм | Внутренняя дуга (Е), мм | Типоразмер (D) | Диаметр болта (В), мм | Внутренняя длина (С), мм | Ушко снаружи (F), мм | Вес, кг |
|---------|---------------------|---------------------------|-------------------------|----------------|-----------------------|--------------------------|----------------------|---------|
| 1001761 | 1                   | 16,8                      | 26,2                    | 3/8"           | 11,2                  | 36,6                     | 23,1                 | 0,14    |
| 1002869 | 1,5                 | 19,1                      | 29,5                    | 7/16"          | 12,7                  | 42,9                     | 26,9                 | 0,17    |
| 1230204 | 2                   | 21                        | 33                      | 1/2"           | 16                    | 48                       | 30                   | 0,3     |
| 1233254 | 3,25                | 27                        | 43                      | 5/8"           | 19                    | 60                       | 40                   | 0,7     |
| 1234754 | 4,75                | 32                        | 51                      | 3/4"           | 22                    | 71                       | 48                   | 1       |
| 1236504 | 6,5                 | 36                        | 58                      | 7/8"           | 25                    | 84                       | 54                   | 1,5     |
| 1238504 | 8,5                 | 43                        | 68                      | 1"             | 29                    | 95                       | 60                   | 2,4     |
| 1239504 | 9,5                 | 46                        | 74                      | 1,1/8"         | 32                    | 108                      | 67                   | 3,2     |
| 1231204 | 12                  | 52                        | 82                      | 1,1/4"         | 35                    | 119                      | 76                   | 4,3     |
| 1231354 | 13,5                | 57                        | 92                      | 1,3/8"         | 38                    | 133                      | 84                   | 5,7     |
| 1231704 | 17                  | 60                        | 98                      | 1,1/2"         | 41                    | 146                      | 92                   | 7,8     |
| 1232504 | 25                  | 73                        | 127                     | 1,3/4"         | 51                    | 178                      | 110                  | 12,5    |
| 1233504 | 35                  | 83                        | 146                     | 2"             | 57                    | 197                      | 127                  | 18,5    |

### Скоба прямая G2150

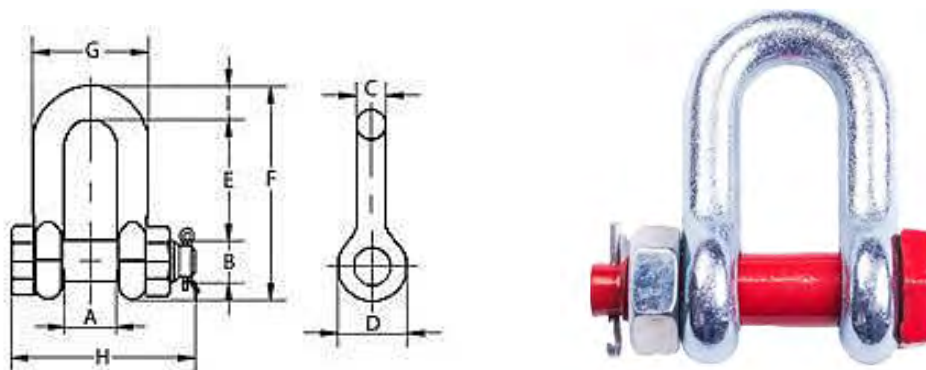


Рис.3 - Схема скобы такелажной G2150

Основные технические характеристики скобы G2150 приведены ниже в таблице:

| Артикул  | Грузоподъемность, т | Внутренний размер (А), мм | Типоразмер (D) | Диаметр болта (В), мм | Внутренняя длина (С), мм | Ушко снаружи (F), мм | Вес, кг |
|----------|---------------------|---------------------------|----------------|-----------------------|--------------------------|----------------------|---------|
| 123027   | 2                   | 21                        | 1/2"           | 16                    | 41                       | 30                   | 0,3     |
| 12303257 | 3,25                | 27                        | 5/8"           | 19                    | 51                       | 40                   | 0,7     |
| 12304757 | 4,75                | 32                        | 3/4"           | 22                    | 60                       | 48                   | 1,2     |
| 1230657  | 6,5                 | 36                        | 7/8"           | 25                    | 71                       | 54                   | 1,6     |
| 1230857  | 8,5                 | 43                        | 1"             | 29                    | 81                       | 60                   | 2,4     |
| 1230957  | 9,5                 | 46                        | 1,1/8"         | 32                    | 90                       | 67                   | 3,3     |
| 12301207 | 12                  | 52                        | 1,1/4"         | 35                    | 100                      | 76                   | 4,6     |
| 12301357 | 13,5                | 57                        | 1,3/8"         | 38                    | 113                      | 84                   | 6,0     |
| 12301707 | 17                  | 60                        | 1,1/2"         | 41                    | 124                      | 92                   | 8,3     |
| 12302507 | 25                  | 73                        | 1,3/4"         | 51                    | 146                      | 110                  | 12,8    |
| 12303507 | 35                  | 83                        | 2"             | 57                    | 171                      | 127                  | 18,5    |
| 1003583  | 55                  | 104                       | 2,1/2"         | 70                    | 203                      | 155                  | 26,1    |



### Скоба прямая G210

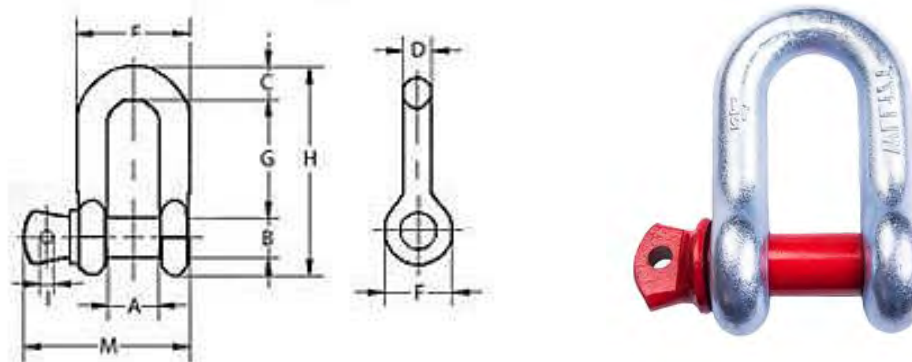


Рис.4 Схема скобы такелажной G210

Основные технические характеристики скобы G210 приведены ниже в таблице:

| Артикул | Грузоподъемность,<br>т | Внутренний<br>размер (А),<br>мм | Типоразмер<br>(D) | Диаметр<br>болта<br>(В), мм | Внутренняя<br>длина (С),<br>мм | Ушко<br>снаружи<br>(F), мм | Вес,<br>кг |
|---------|------------------------|---------------------------------|-------------------|-----------------------------|--------------------------------|----------------------------|------------|
| 123205  | 2                      | 21                              | 1/2"              | 16                          | 41                             | 30                         | 0,3        |
| 1233255 | 3,25                   | 27                              | 5/8"              | 19                          | 51                             | 40                         | 0,7        |
| 1234755 | 4,75                   | 32                              | 3/4"              | 22                          | 60                             | 48                         | 1,0        |
| 123655  | 6,5                    | 36                              | 7/8"              | 25                          | 71                             | 54                         | 1,4        |
| 123855  | 8,5                    | 43                              | 1"                | 29                          | 81                             | 60                         | 2,0        |
| 123955  | 9,5                    | 46                              | 1,1/8"            | 32                          | 90                             | 67                         | 3,0        |
| 1231205 | 12                     | 52                              | 1,1/4"            | 35                          | 100                            | 76                         | 4,0        |
| 1231355 | 13,5                   | 57                              | 1,3/8"            | 38                          | 113                            | 84                         | 5,4        |
| 1231705 | 17                     | 60                              | 1,1/2"            | 41                          | 124                            | 92                         | 7,3        |
| 1232505 | 25                     | 73                              | 1,3/4"            | 51                          | 146                            | 110                        | 11,3       |
| 1233505 | 35                     | 83                              | 2"                | 57                          | 171                            | 127                        | 16,2       |
| 1003582 | 55                     | 104                             | 2,1/2"            | 70                          | 203                            | 155                        | 26,1       |

Дата продажи:

МП:

Кол-во:

шт

## 2. Гарантийные обязательства

Оборудование марки TOR, представленное в России и странах Таможенного союза, полностью соответствует Техническому регламенту Таможенного союза ТР ТС 010/2011 «О безопасности машин и оборудования», что подтверждается декларациями соответствия.

Продукция, поставляемая на рынок стран Европейского союза, соответствует требованиям качества Directive 2006/42/EC on Machinery Factsheet for Machinery и имеет сертификат CE.

Система управления качеством TOR industries контролирует каждый этап производства в независимости от географического расположения площадки. Большинство наших производственных площадок сертифицированы по стандарту ISO 9001:2008.

Всю необходимую документацию на продукцию можно получить, обратившись в филиал или к представителю/дилеру в вашем регионе/стране.

Гарантийный срок устанавливается 12 месяцев со дня продажи конечному потребителю, но не более 30 месяцев со дня изготовления.

### **ГАРАНТИИ НЕ РАСПРОСТРАНЯЮТСЯ НА:**

- Детали, подверженные рабочему и другим видам естественного износа, а также на неисправности оборудования, вызванные этими видами износа.
- Неисправности оборудования, вызванные несоблюдением инструкций по эксплуатации или произошедшие вследствие использования оборудования не по назначению, во время использования при ненормативных условиях окружающей среды, ненадлежащих производственных условий, в следствие перегрузок или недостаточного, ненадлежащего технического обслуживания или ухода.
- При использовании оборудования, относящегося к бытовому классу, в условиях высокой интенсивности работ и тяжелых нагрузок.
- На профилактическое и техническое обслуживание оборудования, например, смазку, промывку, замену масла.
- На механические повреждения (трещины, сколы и т.д.) и повреждения, вызванные воздействием агрессивных сред, высокой влажности и высоких температур, попаданием инородных предметов в вентиляционные отверстия электрооборудования, а также повреждения, наступившие в следствие неправильного хранения и коррозии металлических частей.
- Оборудование, в конструкцию которого были внесены изменения или дополнения.

В целях определения причин отказа и/или характера повреждений изделия производится техническая экспертиза сроком 10 рабочих дней с момента поступления оборудования на диагностику. По результатам экспертизы принимается решение о замене/ремонте изделия. При этом изделие принимается на экспертизу только в полной комплектации, при наличии паспорта с отметкой о дате продажи и штампом организации-продавца.

Срок консервации 3 года.





### Порядок подачи рекламаций:

- Гарантийные рекламации принимаются в течение гарантийного срока. Для этого запросите у организации, в которой вы приобрели оборудование, бланк для рекламации и инструкцию по подаче рекламации.
- В случае действия расширенной гарантии, к рекламации следует приложить гарантийный сертификат расширенной гарантии.
- Оборудование, отосланное дилеру или в сервисный центр в частично или полностью разобранном виде, под действие гарантии не подпадает. Все риски по пересылке оборудования дилеру или в сервисный центр несет владелец оборудования.
- Другие претензии, кроме права на бесплатное устранение недостатков оборудования, под действие гарантии не подпадают.
- После гарантийного ремонта на условиях расширенной гарантии, срок расширенной гарантии оборудования не продлевается и не возобновляется.



Информация данного раздела действительна на момент печати настоящего руководства. Актуальная информация о действующих правилах гарантийного обслуживания опубликована на официальном сайте группы компаний TOR INDUSTRIES **[www.tor-industries.com](http://www.tor-industries.com)** (раздел «сервис»).