

20042021-2.0



**ПАСПОРТ И РУКОВОДСТВО ПО  
ЭКСПЛУАТАЦИИ  
АВТОМАТИЧЕСКИЙ  
МАГНИТНЫЙ  
ГРУЗОПОДЪЁМНЫЙ ЗАХВАТ  
Серии «ЛЗА»  
ТУ 3178–001–63694127–2011**





## Оглавление

<b>1. НАЗНАЧЕНИЕ .....</b>	<b>3</b>
<b>2. ТЕХНИЧЕСКИЕ ХАРАКТЕРИСТИКИ.....</b>	<b>3</b>
<b>3. УСТРОЙСТВО И ПРИНЦИП ДЕЙСТВИЯ ЗАХВАТА .....</b>	<b>6</b>
<b>4. КОМПЛЕКТ ПОСТАВКИ .....</b>	<b>7</b>
<b>5. УТИЛИЗАЦИЯ.....</b>	<b>7</b>
<b>6. ТРЕБОВАНИЯ БЕЗОПАСНОСТИ.....</b>	<b>8</b>
<b>7. ПОДГОТОВКА К РАБОТЕ .....</b>	<b>9</b>
<b>8. ЭКСПЛУАТАЦИЯ .....</b>	<b>9</b>
<b>9. ТЕХНИЧЕСКОЕ ОБСЛУЖИВАНИЕ .....</b>	<b>10</b>
<b>10. ПОРЯДОК ОСМОТРА И БРАКОВКИ .....</b>	<b>10</b>
<b>11. ТРЕБОВАНИЯ К ВЫПОЛНЕНИЮ РЕМОНТНЫХ РАБОТ .....</b>	<b>11</b>
<b>12. ТРАНСПОРТИРОВКА И ХРАНЕНИЕ.....</b>	<b>12</b>
<b>13. Гарантийные обязательства .....</b>	<b>14</b>



**ВНИМАНИЕ!** Перед началом эксплуатации внимательно ознакомьтесь с указаниями настоящего паспорта.

К работе с магнитным грузоподъемным захватом допускается только персонал, изучивший данный паспорт и руководство по эксплуатации.

**ВНИМАНИЕ!** Запрещается допуск к магнитному грузоподъемному захвату персонала использующего кардиостимуляторы или другие устройства жизнеобеспечения!

## 1. НАЗНАЧЕНИЕ

1.1. Магнитные грузоподъемные захваты серии «ЛЗА» (далее – захваты) являются съемными грузозахватными приспособлениями и предназначены для надёжного захвата листовых ферромагнитных материалов из низкоуглеродистых и углеродистых сталей, не имеющих захватных отверстий и приспособлений, – при их перемещении с помощью грузоподъемных устройств (кран, лебёдка, и. т. д.).

1.2. Захваты позволяют также перемещать ферромагнитные материалы из высокоуглеродистых, легированных сталей и чугуна. При этом их фактическая грузоподъемность снижается, что необходимо учитывать при эксплуатации (См. Разд.2).

1.3. Захваты соответствуют требованиям ТУ 3178–001–63694127–2011 и технической документации, утвержденной в установленном порядке предприятием изготовителем.

## 2. ТЕХНИЧЕСКИЕ ХАРАКТЕРИСТИКИ

2.1. Общие технические характеристики захватов приведены в табл. 1.

1.	Материал магнитной системы	NdFeB
2.	Минимальный ресурс магнитов при нормальных условиях эксплуатации, лет*	10
3.	Температура окружающей среды и захватываемых материалов	от -25 до +35°C

Таблица 1 - Общие технические характеристики захватов

\* Под нормальными условиями эксплуатации, понимается соблюдение условий п.3 при относительной влажности воздуха не более 80%, а также отсутствие агрессивной технологической среды в месте использования захватов.



2.2. Все изготовленные захваты проходят приемо-сдаточные испытания на заводе-изготовителе на предмет проверки эксплуатационных показателей. Испытания проводятся на гидравлическом стенде, работающем на растяжение. В основании стенда находится шлифованная плита из углеродистой стали, на которой устанавливается испытываемый захват. После включения магнитной системы к такелажной скобе захвата прилагается вертикальная нагрузка, равная максимальному поперечному усилию (отрывное усилие). Захваты считаются работоспособными, если их отрывные усилия не ниже соответствующих значений, приведенных в таблице 2 (допускается отклонение +/- 10%). Запрещается прилагать к захватам усилия, превышающие указанные значения.

Модель захвата	Максимальная грузоподъемность, кг	Поверочное усилие на отрыв, кг
ЛЗА-500	500	1750
ЛЗА-1000	1000	3500
ЛЗА-1500	1500	5250
ЛЗА-2000	2000	7000
ЛЗА-3000	3000	9000
ЛЗА-5000	5000	15000

Таблица 2 - Поверочные усилия «на отрыв»

2.3. Эксплуатационные характеристики захватов зависят от различных параметров груза:

- толщина;
- длина;
- материал (магнитные свойства);
- плоскостность, шероховатость и чистота поверхности;
- наличие воздушного зазора в зоне контакта захвата с грузом.

Поэтому, при выборе и эксплуатации захватов, необходимо учитывать данные критерии.

2.4. В таблице 3 приведены технические, а также эксплуатационные характеристики захватов, соответствующие их максимальной грузоподъемности для груза из низкоуглеродистой, стали (Ст.3) с плоской поверхностью с шероховатостью не ниже Ra 6,3. Для груза, не соответствующего указанным параметрам, необходимо применять понижающие коэффициенты в соответствии с таблицами 4, 5, 6.

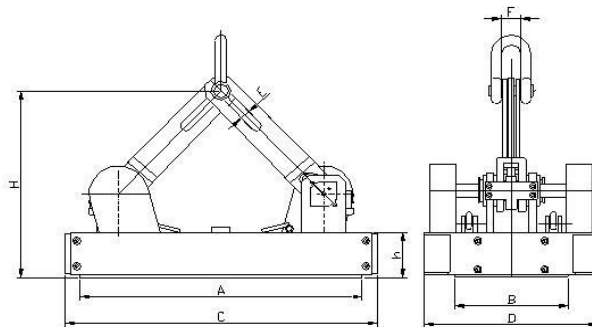


Рис. 1. Общий вид грузоподъемного захвата серии «ЛЗА»

Модель	Размеры, мм					Масса, кг	Максимальная грузоподъемность, кг	Параметры груза,	
	A	B	C	D	H			Минимальная толщина, мм	Максимальная длина, мм
ЛЗА-500	510	180	582	352	380	130	500	20	3000
ЛЗА-1000	510	210	582	390	380	180	1000	30	3000
ЛЗА-1500	665	210	735	390	380	195	1500	35	3000
ЛЗА-2000	680	320	750	500	420	250	2000	40	3000
ЛЗА-3000	770	360	850	500	510	320	3000	45	4000
ЛЗА-5000			1000	580	600		5000	50	4000

Таблица 3 - Технические и эксплуатационные характеристики захватов

Толщина груза, мм	Подъемное усилие в % от максимальной грузоподъемности					
	ЛЗА-5000	ЛЗА-3000	ЛЗА-2000	ЛЗА-1500	ЛЗА-1000	ЛЗА-500
50 и более	100%	100%	100%	100%	100%	100%
45	95%					
40	85%	95%				
35	80%	85%	95%			
30	70%	75%	85%	90%		
25	50%	65%	75%	75%	90%	
20	30%	45%	65%	60%	80%	
15	10%	20%	45%	45%	65%	90%
10	-/-	10%	20%	30%	40%	80%
5	-/-	-/-	10%	15%	20%	65%

Таблица 4 - Зависимость подъемного усилия захватов от толщины груза.

Воздушный зазор, мм	Подъемное усилие, кг					
	ЛЗА-5000	ЛЗА-3000	ЛЗА-2000	ЛЗА-1500	ЛЗА-1000	ЛЗА-500
0	5000	3000	2000	1500	1000	600
0,1	4800	2800	1850	1350	860	500
0,2	4350	2550	1650	1200	720	420
0,3	3750	2200	1300	900	550	300
0,4	3000	1700	1000	680	370	200
0,5	2400	1100	600	400	200	100

Таблица 5 - Зависимость подъемного усилия захватов от величины воздушного зазора

Низкоуглеродистая сталь	1,0
Легированная сталь	0,8
Высокоуглеродистая сталь	0,7
Чугун	0,5

Таблица 6 - Понижающие коэффициенты

### 3. УСТРОЙСТВО И ПРИНЦИП ДЕЙСТВИЯ ЗАХВАТА

3.1. Конструкция захвата изображена на Рис.2. Она представляет собой сложную управляемую магнитную систему, встроенную в цельный металлический корпус (1). Рабочей поверхностью захвата является нижняя часть корпуса – магнитная подошва (2). Несущими и управляющими элементами захвата являются подвижные рычаги (3) и (4), сочлененные между собой с помощью неразъемной такелажной скобы (6). Скоба служит для подвеса магнитного грузозахвата к грузоподъемным механизмам (кран, лебедка, и т. д.).

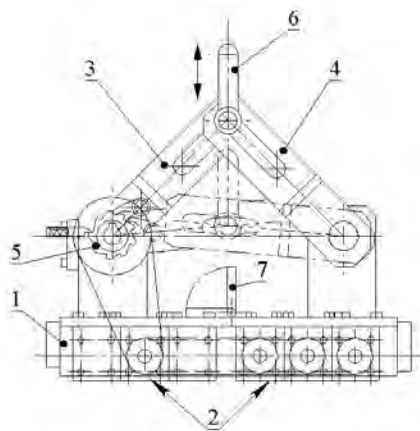


Рис. 2. Устройство магнитного грузоподъемного захвата серии «ЛЗА»



1 - Корпус; 2 - Магнитная подошва; 3, 4 - Подвижные рычаги;  
5 - Механизм управления магнитной системой; 6 - Такелажная скоба; 7-  
Предохранитель.

3.2. Магнитная система, в определенном положении, создает мощное магнитное поле на магнитной подошве. Управление магнитной системой для включения или выключения магнитного поля осуществляется автоматически с помощью поворотного рычага (3) и храпового механизма управления магнитной системой (5) – в период поднятия такелажной скобы (6) грузоподъемным устройством вверх до определенного положения. Ограничение хода рычага (3), а, следовательно, и скобы вверх относительно корпуса грузозахвата осуществляется вторым рычагом (4); вниз – самим механизмом либо предохранителем (7).

3.3. Автоматическое управление магнитной системой имеет циклический характер: при первом перемещении такелажной скобы вверх рычаги поворачиваются и, воздействуя на храповый механизм с цепной передачей, включают магнитное поле. После полного опускания и повторного поднятия скобы в крайнее верхнее положение магнитное поле на магнитной подошве грузозахвата выключается.

3.4. Предохранитель служит для предотвращения включения магнитного поля без необходимости. При его вертикальном положении исключается перемещение рычагов в крайнее нижнее положение, в связи с чем работа храпового механизма блокируется и исключается возможность включения магнитного поля.

3.5. Для визуального контроля состояния магнитного поля на кожухе механизма управления магнитной системой грузозахвата предусмотрен стрелочный индикатор, отображающий два состояния:

«ВКЛ» - включено;

«ВЫКЛ» - выключено.

**ВНИМАНИЕ!** Запрещается включать магнитное поле при отсутствии надежного контакта с грузом.

## 4. КОМПЛЕКТ ПОСТАВКИ

№ п/п	Наименование	Кол-во
1.	Магнитный грузоподъемный захват серии «ЛЗА»	1
2.	Паспорт и руководство по эксплуатации	1
3.	Ящик тарный	1

## 5. УТИЛИЗАЦИЯ

Составные части изделия не представляют опасности для здоровья людей и окружающей среды и подлежат утилизации потребителем после окончания срока службы по технологии, принятой на предприятии, эксплуатирующем изделие. Магниты по договору должны быть утилизированы по технологии изготовителя



магнитов или отправлены на завод-изготовитель. Составные части изделия рассортировать по виду содержащихся в них материалов и направить на утилизацию, не смешивая разнородные материалы.

## СВИДЕТЕЛЬСТВО О ПРИЕМКЕ

Магнитный грузоподъемный захват серии

ЛЗА \_\_\_\_\_ № \_\_\_\_\_

Изготовлен и принят в соответствии с требованиями

ТУ 3178–001–63694127–2011.

Дата испытаний: \_\_\_\_\_ 20\_\_\_\_ г.

Подпись \_\_\_\_\_ Штамп ОТК \_\_\_\_\_

## 6. ТРЕБОВАНИЯ БЕЗОПАСНОСТИ

Магнитные захваты являются съемными грузозахватными приспособлениями. Поэтому, при эксплуатации захватов следует руководствоваться «Правила безопасности опасных производственных объектов, на которых используются подъемные сооружения» (ФНП) настоящим паспортом и руководством по эксплуатации.

К работе по монтажу, вводу в эксплуатацию, обслуживанию и техническому обслуживанию захватов, должен допускаться только персонал, изучивший данный паспорт и руководство по эксплуатации.

Лица, ответственные за оборудование и технику безопасности, должны предоставить в распоряжение вышеуказанного персонала руководство по эксплуатации и убедиться в том, что тот внимательно прочитал и понял его.

**ВНИМАНИЕ!** Лица, ответственные за оборудование и технику безопасности, а также обслуживающий персонал, должны следовать указаниям, приведенным ниже:





## 7. ПОДГОТОВКА К РАБОТЕ

Захваты поставляются в собранном виде и готовыми к эксплуатации.  
Перед эксплуатацией распакуйте захват и установите его на стальную плиту.  
Осмотрите все компоненты и убедитесь в отсутствии механических повреждений.

## 8. ЭКСПЛУАТАЦИЯ

Внешним осмотром убедитесь, что стрелочный указатель состояния магнитной системы захвата находится в положении «ВЫКЛ» и предохранитель находится в вертикальном положении.

Закрепите захват за такелажную скобу на грузоподъемном механизме и убедитесь в надежности его крепления.

Управляя грузоподъемным механизмом, слегка приподнимите рычаги захвата и установите предохранитель в горизонтальное положение. Поднимите захват и подведите его к центральной части перемещаемого груза.

Убедитесь, что между магнитной подошвой захвата и поверхностью груза нет посторонних предметов, после чего опустите захват на поверхность груза. Продолжайте опускать такелажную скобу до тех пор, пока рычаги не займут крайнее нижнее положение.



Произведите подъем и перемещение груза. В тот момент, когда рычаги и такелажная скоба окажутся в крайнем верхнем положении, магнитное поле включится и стрелочный индикатор покажет состояние «ВКЛ».

Опустите груз на опорную поверхность и убедитесь в устойчивом его положении, после чего продолжайте опускать такелажную скобу до тех пор, пока рычаги не займут крайнее нижнее положение.

Для отключения магнитного поля поднимите такелажную скобу с рычагами в крайнее верхнее положение. При этом магнитное поле захвата выключится и стрелочный индикатор покажет состояние «ВЫКЛ».

Для окончания работы с захватом установите предохранитель в вертикальное положение, после чего опустите рычаги на предохранитель и освободите такелажную скобу от грузоподъемного механизма.

При работе с захватом под открытым небом необходимо избегать попадания влаги на захват во избежание возникновения коррозии в рабочих узлах изделия. По окончании работ следует удалить влагу с поверхности захвата и магнитной подошвы.

## 9. ТЕХНИЧЕСКОЕ ОБСЛУЖИВАНИЕ

Техническое обслуживание захвата включает в себя еженедельное, и ежемесячное техническое обслуживание. Все виды технического обслуживания необходимо производить при выключенной магнитной системе захвата.

При еженедельном техническом обслуживании необходимо:

- удалить грязь с корпуса, магнитной подошвы и рабочих узлов захвата с помощью мягкой щетки, и ветоши;

- визуально проверить механическое состояние элементов захвата, в особенности – магнитной подошвы, рычагов и храпового механизма с фиксатором.

При ежемесячном техническом обслуживании необходимо:

- демонтировать кожухи цепных передач и проверить состояние цепей и звёздочек;

- проверить положение магнитных валов в соответствии с Приложением 2 и 3;

- установить кожухи на место и произвести смазку подвижных узлов через имеющиеся пресс-масленки;

- проверить затяжку всех внешних болтовых (винтовых) соединений.

## 10. ПОРЯДОК ОСМОТРА И БРАКОВКИ

Если во время технического обслуживания захвата обнаружены повреждения, поломки или чрезмерный износ деталей, не связанные с гарантийным случаем, то производится его браковка.



Дальнейшая эксплуатация забракованного захвата возможна только после проведения ремонтных работ по устранению неисправностей и проведения испытаний в соответствии с п. 2.2. Разд.2. настоящего руководства.

В случае выполнения ремонтных работ силами Покупателя – необходимо руководствоваться требованиями Разд.11 настоящего руководства.

Изготовитель не несет ответственности за несчастные случаи, произошедшие в связи с несанкционированным ремонтом захвата или изменением его конструкции со стороны заказчика.

## 11. ТРЕБОВАНИЯ К ВЫПОЛНЕНИЮ РЕМОНТНЫХ РАБОТ

Настоящие Требования распространяются на случаи послегарантийного ремонта захватов силами Покупателя, связанные с заменой внешних конструктивных элементов.

Так же, выполнение Требований является обязательным при проверке захватов в случае проявления признаков их неработоспособности или снижения грузоподъемности.

При проведении ремонтных работ захват должен быть доступен для грузоподъемного устройства и установлен на стальную ферромагнитную плиту.

С помощью грузоподъемного устройства поднимите рычаги захвата в максимально верхнее положение при выключенной магнитной системе, не отрывая захват от плиты.

Снимите кожухи цепных передач и проверьте положения магнитных валов захвата в соответствии с Приложением 2, ориентируясь по положению шпоночных пазов. Шпоночные пазы смежных валов должны быть направлены строго противоположно и находиться в горизонтальной плоскости (допускается отклонение до вертикальной плоскости в пределах 10°).

**ВНИМАНИЕ!** На ведущем магнитном валу, имеющем два хвостовика, шпоночные пазы направлены в одну сторону. На хвостовике со стороны длинной цепной передачи может отсутствовать шпонка, в связи с чем шпоночные пазы вала и звёздочки могут не совпадать. В этом случае необходимо ориентироваться по шпоночному пазу вала.

При правильном положении магнитных валов – опустите рычаги захвата на поднятый предохранитель и продолжайте ремонтные работы, не допуская поворота храпового механизма и магнитных валов.

**ВНИМАНИЕ!** Во избежание дальнейших проблем, при снятии ведущих звёздочек цепной передачи – предварительно отметьте их положение на месте установки.

При несоответствии положения стрелочного указателя и магнитных валов Приложению 2 – необходимо, в ходе ремонтных работ, определить причину неисправности и устранить её.

По окончании ремонтных работ необходимо проверить положение стрелочного указателя и магнитных валов при включенной магнитной системе, для чего опустите



предохранитель и с помощью грузоподъемного устройства произведите намагничивание захвата.

Не опуская рычаги захвата - проверьте положение магнитных валов в соответствии с Приложением 3. Шпоночные пазы смежных валов должны быть направлены строго противоположно и находиться в вертикальной плоскости (допускается недоворот до вертикальной плоскости в пределах 10°).

Произведите несколько циклов размагничивания/намагничивания, наблюдая за положением шпоночных пазов и, если оно не нарушилось, установите кожухи на место.

Если в процессе ремонтных работ выявилась неисправность магнитной системы (магнитного вала) захвата, то необходимо установить все элементы захвата на место, связаться с представителем Изготовителя и отправить захват Изготовителю для его ремонта.

## 12. ТРАНСПОРТИРОВКА И ХРАНЕНИЕ

**Внимание!** Транспортировать в закрытом деревянном ящике.

Захват серии «ЛЗА» может транспортироваться любым видом транспорта в соответствии с нормами и правилами, действующими на каждом виде транспорта.

При транспортировании обеспечить устойчивое положение захвата во избежание смещений и ударов, что может привести к поломке магнитной системы.

Захват сопровождается документами, удостоверяющими его соответствие ТУ и содержащими следующие данные:

- товарный знак;
- условное обозначение;
- серийный номер;
- дата отгрузки;
- свидетельство о приемке.

Захват серии «ЛЗА» сохраняет работоспособность после транспортировки и хранения сроком не менее 1 года при температуре окружающей среды от -35°С до +35°С и относительной влажности воздуха не более 80%.

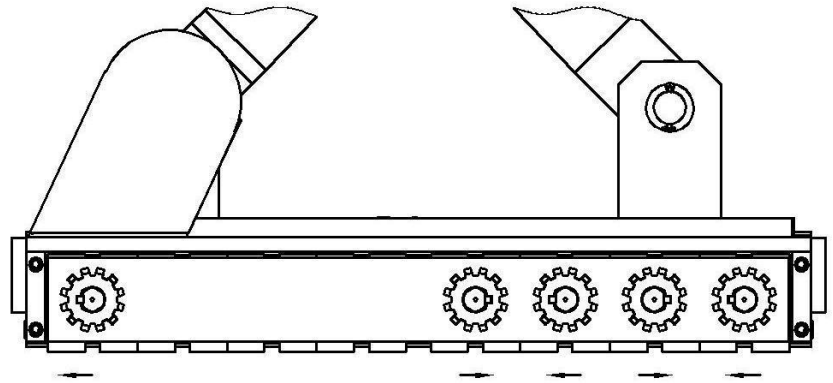
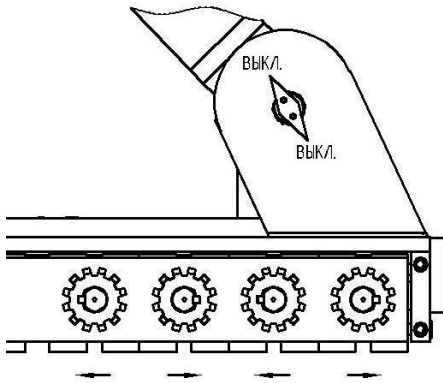
Хранение захватов допускается как в упаковке изготовителя, так и без нее только в положении рычага захвата «ВЫКЛ»

Транспортировка захвата к месту монтажа должна производиться с помощью подъемно-транспортного устройства или тележки.

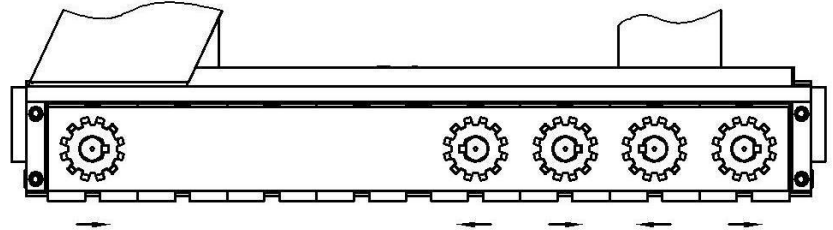
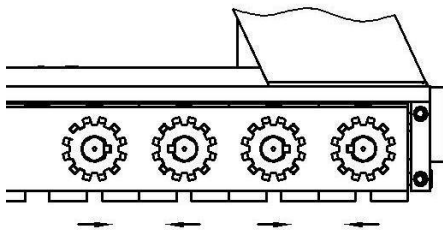


Положения магнитных валов при выключенной магнитной системе  
(стрелками показано направление положения шпоночных пазов)

*Положение 1*

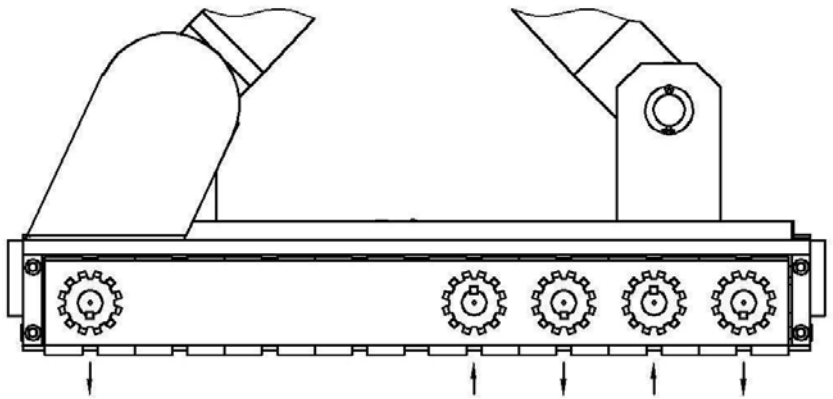
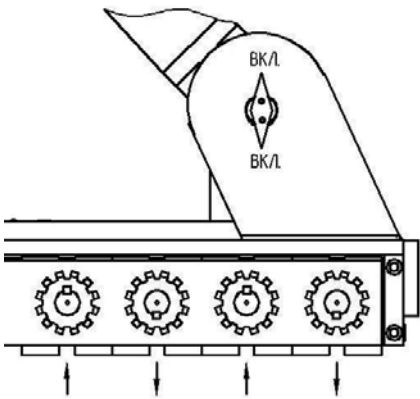


*Положение 2*

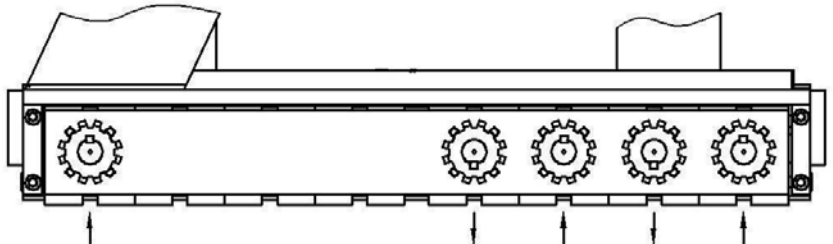
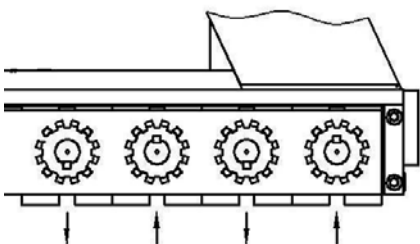


Положения магнитных валов при включенной магнитной системе.  
(стрелками показано направление положения шпоночных пазов)

*Положение 1*



*Положение 2*





### 13. Гарантийные обязательства

Оборудование марки TOR, представленное в России и странах Таможенного союза, полностью соответствует Техническому регламенту Таможенного союза ТР ТС 010/2011 «О безопасности машин и оборудования», что подтверждается декларациями соответствия.

Продукция, поставляемая на рынок стран Европейского союза, соответствует требованиям качества Directive 2006/42/EC on Machinery Factsheet for Machinery и имеет сертификат CE.

Система управления качеством TOR industries контролирует каждый этап производства в независимости от географического расположения площадки. Большинство наших производственных площадок сертифицированы по стандарту ISO 9001:2008.

Всю необходимую документацию на продукцию можно получить, обратившись в филиал или к представителю/дилеру в вашем регионе/стране.

Гарантийный срок устанавливается 12 месяцев со дня продажи конечному потребителю, но не более 30 месяцев со дня изготовления.

#### **ГАРАНТИИ НЕ РАСПРОСТРАНЯЮТСЯ НА:**

- Детали, подверженные рабочему и другим видам естественного износа, а также на неисправности оборудования, вызванные этими видами износа.
- Неисправности оборудования, вызванные несоблюдением инструкций по эксплуатации или произошедшие вследствие использования оборудования не по назначению, во время использования при ненормативных условиях окружающей среды, ненадлежащих производственных условий, в следствие перегрузок или недостаточного, ненадлежащего технического обслуживания или ухода.
- При использовании оборудования, относящегося к бытовому классу, в условиях высокой интенсивности работ и тяжелых нагрузок.
- На профилактическое и техническое обслуживание оборудования, например, смазку, промывку, замену масла.
- На механические повреждения (трещины, сколы и т.д.) и повреждения, вызванные воздействием агрессивных сред, высокой влажности и высоких температур, попаданием инородных предметов в вентиляционные отверстия электрооборудования, а также повреждения, наступившие в следствие неправильного хранения и коррозии металлических частей.
- Оборудование, в конструкцию которого были внесены изменения или дополнения.

В целях определения причин отказа и/или характера повреждений изделия производится техническая экспертиза сроком 10 рабочих дней с момента поступления оборудования на диагностику. По результатам экспертизы принимается решение о замене/ремонте изделия. При этом изделие принимается на экспертизу только в полной комплектации, при наличии паспорта с отметкой о дате продажи и штампом организации-продавца.

Срок консервации 3 года.



### **Порядок подачи рекламаций:**

- Гарантийные рекламации принимаются в течение гарантийного срока. Для этого запросите у организации, в которой вы приобрели оборудование, бланк для рекламации и инструкцию по подаче рекламации.

- В случае действия расширенной гарантии, к рекламации следует приложить гарантийный сертификат расширенной гарантии.

- Оборудование, отосланное дилеру или в сервисный центр в частично или полностью разобранном виде, под действие гарантии не подпадает. Все риски по пересылке оборудования дилеру или в сервисный центр несет владелец оборудования.

- Другие претензии, кроме права на бесплатное устранение недостатков оборудования, под действие гарантии не подпадают.

- После гарантийного ремонта на условиях расширенной гарантии, срок расширенной гарантии оборудования не продлевается и не возобновляется.

**Гарантийный сертификат действителен только при наличии документа, подтверждающего приобретение.**



Информация данного раздела действительна на момент печати настоящего руководства. Актуальная информация о действующих правилах гарантийного обслуживания опубликована на официальном сайте группы компаний TOR INDUSTRIES [www.tor-industries.com](http://www.tor-industries.com) (раздел «сервис»).