

10022021-2.0



# ПАСПОРТ И РУКОВОДСТВО ПО ЭКСПЛУАТАЦИИ ТАКЕЛАЖНАЯ РОЛИКОВАЯ ПЛАТФОРМА



(N)



## Оглавление

|   |          |
|---|----------|
| <b>1. Описание и работа</b> .....               | <b>3</b> |
| 1.1 Назначение изделия .....                    | 3        |
| 1.2 Основные характеристики.....                | 3        |
| <b>2. Использование по назначению</b> .....     | <b>4</b> |
| 2.1 Порядок установки, подготовка и работа..... | 4        |
| 2.2 Техническое обслуживание.....               | 4        |
| 2.3 Меры предосторожности .....                 | 4        |
| <b>3. Гарантийные обязательства</b> .....       | <b>5</b> |

**ВНИМАНИЕ!** Вся информация, приведенная в данном руководстве, основана на данных, доступных на момент печати. Производитель оставляет за собой право вносить изменения в конструкцию изделия без предварительного уведомления, если эти изменения не ухудшают потребительских свойств и качества продукции.

## 1. Описание и работа

### 1.1 Назначение изделия

Такелажные роликовые платформы – устройства, которые используются для безопасной транспортировки на малые расстояния различных станков и оборудования.

**Такелажная платформа CRA** – надежное оборудование для перемещения грузов по твердой поверхности. Рабочая площадка смонтирована на насыпном подшипнике и может поворачиваться на 360 градусов (удобство при транспортировке). Ролики оснащены износостойкими полиуретановыми покрышками (амортизация при движении и снижении воздействия на покрытие пола).

**Такелажная платформа CRO** – мощная платформа для перемещения оборудования по твердой поверхности. Рабочая площадка статична и имеет полимерное покрытие (хорошее сцепление с грузом, снижает вероятность деформации груза от контакта с платформой). Ролики оснащены износостойкими полиуретановыми покрышками (амортизация при движении и снижении воздействия на покрытие пола).

Для установки груза на тележку используется лом такелажный или гидравлический домкрат с низким подхватом.

Ручка для платформы в комплект поставки не входит.

Функционал тележки можно значительно расширить, установив ручку управления.

| Артикул | Наименование                              |
|---------|---|
| 1000007 | Ручка для платформы TOR CRA/CRO-4/6/8 (N) |
| 1000008 | Ручка для платформы TOR CRA/CRO-9/12 (N)  |

### 1.2 Основные характеристики

| Артикул | Модель | Грузоподъемность, т | Габариты, мм | Ролики  | Вес, кг |
|---------|--------|---------------------|--------------|---------|---------|
| 11962   | CRA-4  | 6                   | 310x210x111  | 4 (PU)  | 14,5    |
| 11982   | CRA-6  | 8                   | 410x210x111  | 6 (PU)  | 21,5    |
| 119122  | CRA-8  | 12                  | 510x210x111  | 8 (PU)  | 27,5    |
| 119152  | CRA-9  | 15                  | 400x308x110  | 9 (PU)  | 30,0    |
| 119182  | CRA-12 | 18                  | 498x312x110  | 12 (PU) | 43,5    |

| Артикул | Модель | Грузоподъемность, т | Габариты, мм | Ролики  | Вес, кг |
|---------|--------|---------------------|--------------|---------|---------|
| 1000014 | CRO-4  | 6                   | 310x210x95   | 4 (PU)  | 13,0    |
| 1000017 | CRO-6  | 8                   | 410x210x95   | 6 (PU)  | 20,0    |
| 1000018 | CRO-8  | 12                  | 510x210x95   | 8 (PU)  | 26,0    |
| 1000019 | CRO-9  | 15                  | 400x308x100  | 9 (PU)  | 28,0    |
| 1000013 | CRO-12 | 18                  | 498x312x100  | 12 (PU) | 40,0    |

## 2. Использование по назначению

### 2.1 Порядок установки, подготовка и работа

Для осуществления перемещения какого-либо груза платформу необходимо распаковать и подвести ее в подходящий для этого зазор между полом и корпусом груза. Далее нужно установить груз на опорную площадку платформы, после чего можно начать его перемещение, которое достигается за счет приложения к грузу горизонтального усилия.

#### Подбор платформ и систем

Подбор платформ и систем производится по общей массе груза и по распределению весов, если масса груза по его площади распределена неравномерно.

Общая грузоподъемность платформ и систем определяется суммой грузоподъемности комплекта регулируемых платформ и/или суммой грузоподъемности управляемых платформ.

Для обеспечения безопасности работ и во избежание заваливания груза, рекомендуется использовать при перемещении груза не менее трех платформ одновременно (три точки опоры в разных местах).

### 2.2 Техническое обслуживание

Осмотр платформ производить не реже одного раза в месяц. Осмотреть степень износа элементов платформы. Не допускается работа если на платформе обнаружены трещины, деформации элементов платформы или присутствует сильный износ роликов.

### 2.3 Меры предосторожности

- Общая грузоподъемность платформ и систем не должна быть меньше веса перемещаемого груза и вес груза должен равномерно распределяться на платформы и/или системы.
- Не используйте платформу как подставку.
- Перед перемещением груза необходимо испытать механизм. Если возникли сомнения в его исправности, прекратите работу.
- Запрещено чистить и чинить платформу во время работы.



- Запрещается перемещать груз массой, превышающей номинальную грузоподъемность механизма.
- Запрещается использовать механизм для передвижения опасных грузов.
- Запрещается вносить изменения в конструкцию платформы.

### 3. Гарантийные обязательства

Оборудование марки TOR, представленное в России и странах Таможенного союза, полностью соответствует Техническому регламенту Таможенного союза ТР ТС 010/2011 «О безопасности машин и оборудования», что подтверждается декларациями соответствия.

Продукция, поставляемая на рынок стран Европейского союза, соответствует требованиям качества Directive 2006/42/EC on Machinery Factsheet for Machinery и имеет сертификат CE.

Система управления качеством TOR industries контролирует каждый этап производства в независимости от географического расположения площадки. Большинство наших производственных площадок сертифицированы по стандарту ISO 9001:2008.

Всю необходимую документацию на продукцию можно получить, обратившись в филиал или к представителю/дилеру в вашем регионе/стране.

Гарантийный срок устанавливается 12 месяцев со дня продажи конечному потребителю, но не более 30 месяцев со дня изготовления.

#### **ГАРАНТИИ НЕ РАСПРОСТРАНЯЮТСЯ НА:**

- Детали, подверженные рабочему и другим видам естественного износа, а также на неисправности оборудования, вызванные этими видами износа.
- Неисправности оборудования, вызванные несоблюдением инструкций по эксплуатации или произошедшие вследствие использования оборудования не по назначению, во время использования при ненормативных условиях окружающей среды, ненадлежащих производственных условий, в следствие перегрузок или недостаточного, ненадлежащего технического обслуживания или ухода.
- При использовании оборудования, относящегося к бытовому классу, в условиях высокой интенсивности работ и тяжелых нагрузок.
- На профилактическое и техническое обслуживание оборудования, например, смазку, промывку, замену масла.
- На механические повреждения (трещины, сколы и т.д.) и повреждения, вызванные воздействием агрессивных сред, высокой влажности и высоких температур, попаданием инородных предметов в вентиляционные отверстия электрооборудования, а также повреждения, наступившие в следствие неправильного хранения и коррозии металлических частей.
- Оборудование, в конструкцию которого были внесены изменения или дополнения.



В целях определения причин отказа и/или характера повреждений изделия производится техническая экспертиза сроком 10 рабочих дней с момента поступления оборудования на диагностику. По результатам экспертизы принимается решение о замене/ремонте изделия. При этом изделие принимается на экспертизу только в полной комплектации, при наличии паспорта с отметкой о дате продажи и штампом организации-продавца.

Срок консервации 3 года.

#### **Порядок подачи рекламаций:**

- Гарантийные рекламации принимаются в течение гарантийного срока. Для этого запросите у организации, в которой вы приобрели оборудование, бланк для рекламации и инструкцию по подаче рекламации.

- В случае действия расширенной гарантии, к рекламации следует приложить гарантийный сертификат расширенной гарантии.

- Оборудование, отосланное дилеру или в сервисный центр в частично или полностью разобранном виде, под действие гарантии не подпадает. Все риски по пересылке оборудования дилеру или в сервисный центр несет владелец оборудования.

- Другие претензии, кроме права на бесплатное устранение недостатков оборудования, под действие гарантии не подпадают.

- После гарантийного ремонта на условиях расширенной гарантии, срок расширенной гарантии оборудования не продлевается и не возобновляется.

#### **Перечень комплектующих с ограниченным сроком гарантийного обслуживания.**

**ВНИМАНИЕ!** На данные комплектующие расширенная гарантия не распространяется.

| Комплектующие       | Срок гарантии |
|---------------------|---------------|
| Колеса и подшипники | нет гарантии  |

#### **РАСШИРЕННАЯ ГАРАНТИЯ!**

Для данного оборудования (Платформа такелажная роликовая) есть возможность продлить срок гарантии на 1 (один) год.

Для этого зарегистрируйте оборудование в течении 60 дней со дня приобретения на официальном сайте группы компаний TOR INDUSTRIES [www.tor-industries.com](http://www.tor-industries.com) (раздел «сервис») и оформите до года дополнительного гарантийного обслуживания. Подтверждением предоставления расширенной гарантии является Гарантийный сертификат.

**Гарантийный сертификат действителен только при наличии документа, подтверждающее приобретение.**



Информация данного раздела действительна на момент печати настоящего руководства. Актуальная информация о действующих правилах гарантийного обслуживания опубликована на официальном сайте группы компаний TOR INDUSTRIES [www.tor-industries.com](http://www.tor-industries.com) (раздел «сервис»).


**СЕРВИСНЫЙ ПАСПОРТ  
ПАСПОРТНЫЕ ДАННЫЕ**
**МОДЕЛЬ:**

**ДАТА ПРОДАЖИ:**
 /  / 
**ГАРАНТИЙНЫЙ СРОК:**

**ИНФОРМАЦИЯ О ПРОДАВЦЕ:**

Продавец

М.П.

**СЕРВИСНЫЕ ОТМЕТКИ**

|            |   |
|------------|---|
| Печать ОТК | Оборудование укомплектовано<br>Механические повреждения отсутствуют |
| ДАТА       |   |

**ОТМЕТКИ О ПРОХОЖДЕНИИ ТО И РЕМОНТА**

|                           |  |  |  |  |  |  |
|---------------------------|--|--|--|--|--|--|
| <b>Регламент ТО-1</b>     |  |  |  |  |  |  |
| <b>Регламент ТО-2</b>     |  |  |  |  |  |  |
| <b>Регламент ТО-3</b>     |  |  |  |  |  |  |
| <b>Гарантийный ремонт</b> |  |  |  |  |  |  |
| <b>Плановый ремонт</b>    |  |  |  |  |  |  |
| Дата прохождения ТО       |  |  |  |  |  |  |
| Исполнитель               |  |  |  |  |  |  |

Покупатель ознакомился с правилами безопасности и эксплуатации данного изделия, с условиями гарантийного обслуживания. Покупатель получил Руководство (паспорт) на русском языке. Техника (оборудование) получена в исправном состоянии, без видимых повреждений в полной комплектности, претензий по качеству не имею.

Покупатель \_\_\_\_\_

М.П.



### Взрыв схемы

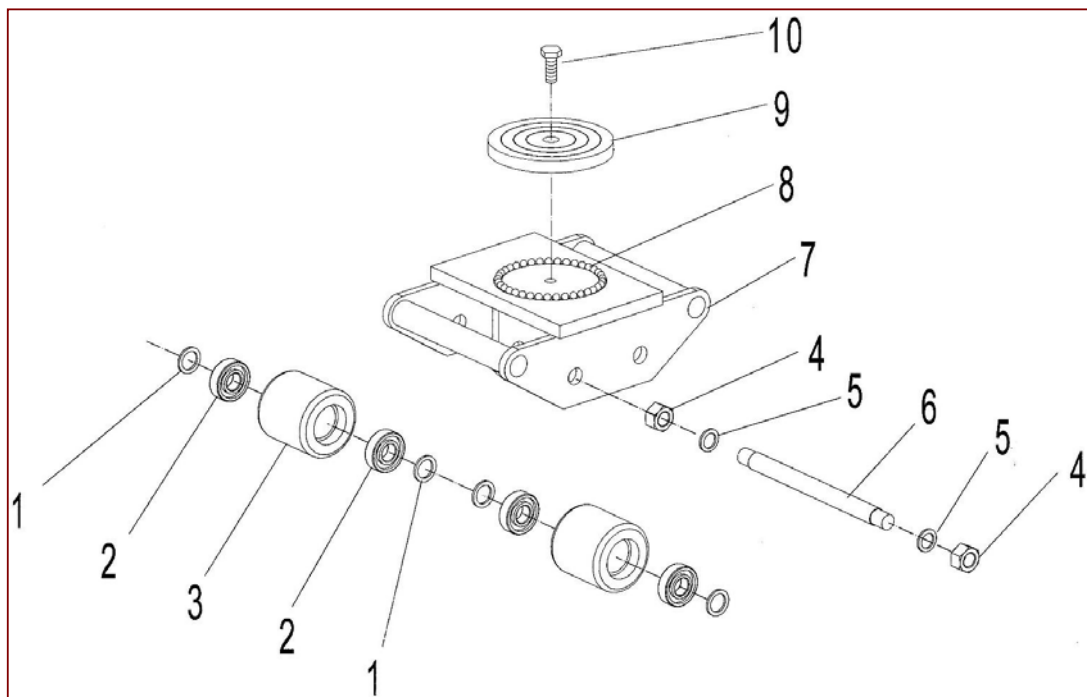


Схема 1. Платформа такелажная CRA-4

| №  | Наименование                      | Кол-во |
|----|-----------------------------------|--------|
| 1  | Шайба (Washer)                    | 8      |
| 2  | Подшипник (Bearing)               | 8      |
| 3  | Колесо (Wheel)                    | 4      |
| 4  | Гайка (Nut)                       | 4      |
| 5  | Эластичная шайба (Elastic Washer) | 4      |
| 6  | Ось (Axle)                        | 2      |
| 7  | Рама (Frame)                      | 1      |
| 8  | Металлический шар (Steel Ball)    | 31     |
| 9  | Поворотная платформа (Turn Plate) | 1      |
| 10 | Болт (Bolt)                       | 1      |



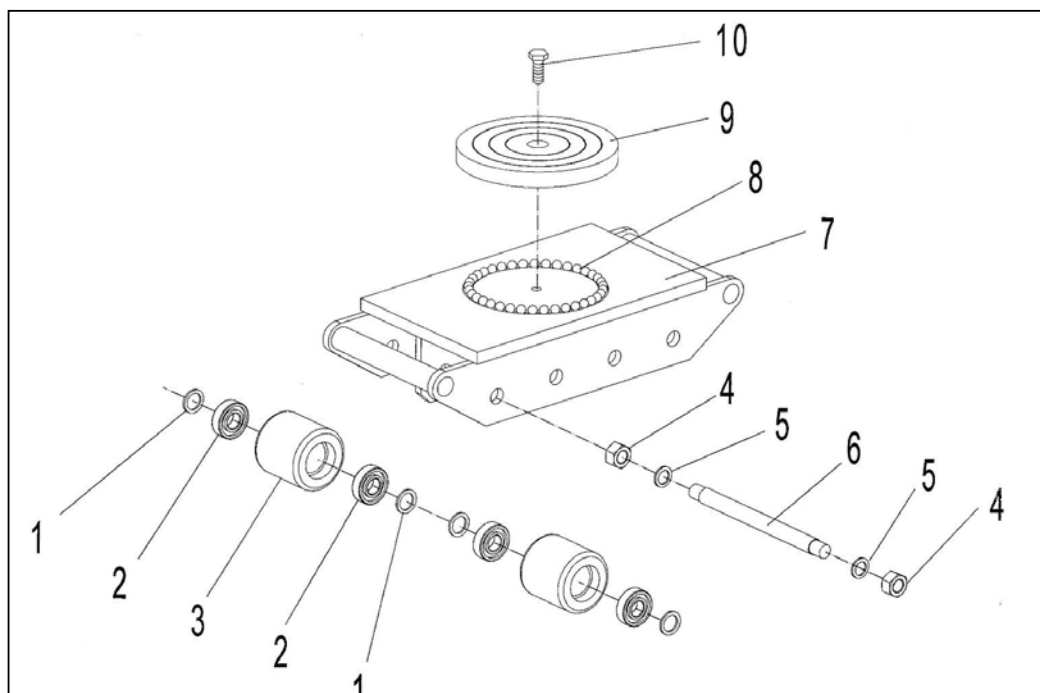


Схема 2. Платформа такелажная CRA-8

| №  | Наименование                      | Кол-во |
|----|-----------------------------------|--------|
| 1  | Шайба (Washer)                    | 16     |
| 2  | Подшипник (Bearing)               | 16     |
| 3  | Колесо (Wheel)                    | 8      |
| 4  | Гайка (Nut)                       | 8      |
| 5  | Эластичная шайба (Elastic Washer) | 8      |
| 6  | Ось (Axle)                        | 4      |
| 7  | Рама (Frame)                      | 1      |
| 8  | Металлический шар (Steel Ball)    | 31     |
| 9  | Поворотная платформа (Turn Plate) | 1      |
| 10 | Болт (Bolt)                       | 1      |

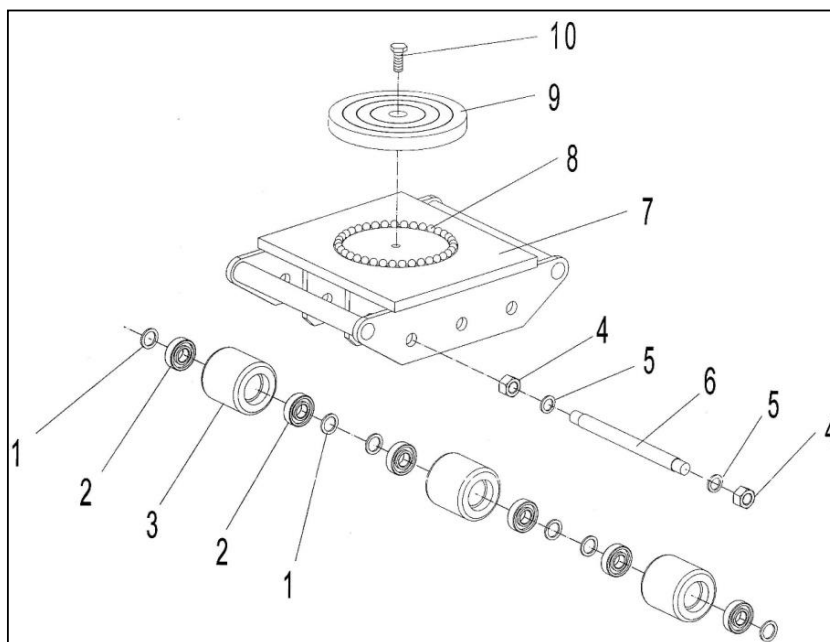


Схема 3. Платформа такелажная CRA-9

| №  | Наименование                      | Кол-во |
|----|-----------------------------------|--------|
| 1  | Шайба (Washer)                    | 18     |
| 2  | Подшипник (Bearing)               | 18     |
| 3  | Колесо (Wheel)                    | 9      |
| 4  | Гайка (Nut)                       | 6      |
| 5  | Эластичная шайба (Elastic Washer) | 6      |
| 6  | Ось (Axle)                        | 3      |
| 7  | Рама (Frame)                      | 1      |
| 8  | Металлический шар (Steel Ball)    | 31     |
| 9  | Поворотная платформа (Turn Plate) | 1      |
| 10 | Болт (Bolt)                       | 1      |

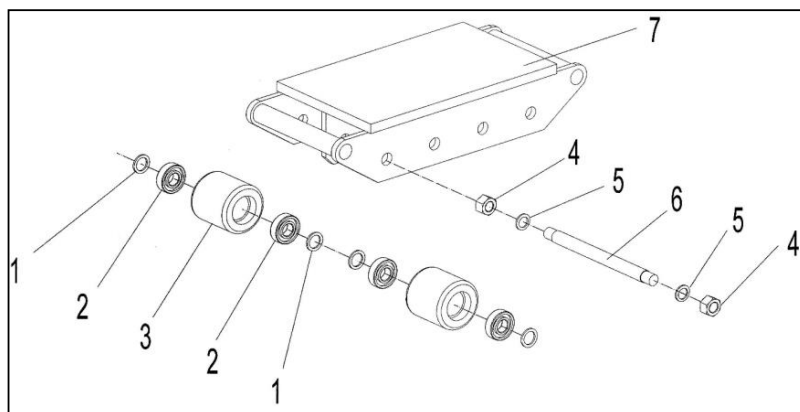


Схема 4. Платформа такелажная CRO-8

| № | Наименование                      | Кол-во |
|---|-----------------------------------|--------|
| 1 | Шайба (Washer)                    | 16     |
| 2 | Подшипник (Bearing)               | 16     |
| 3 | Колесо (Wheel)                    | 8      |
| 4 | Гайка (Nut)                       | 8      |
| 5 | Эластичная шайба (Elastic Washer) | 8      |
| 6 | Ось (Axle)                        | 4      |
| 7 | Рама (Frame)                      | 1      |

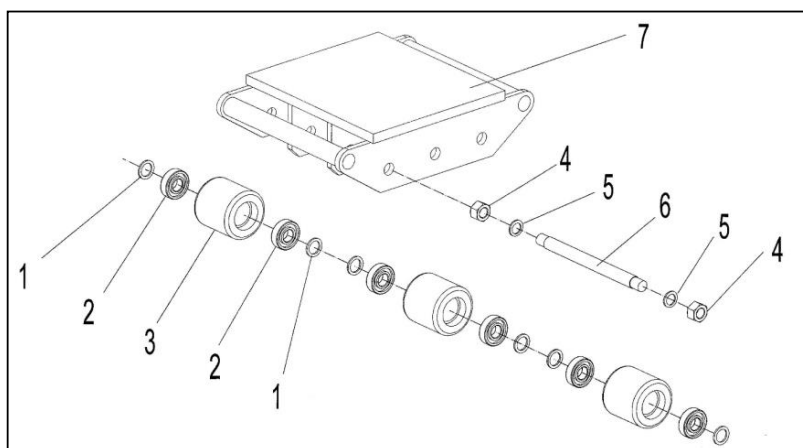


Схема 5. Платформа такелажная CRO-9

| № | Наименование                      | Кол-во |
|---|-----------------------------------|--------|
| 1 | Шайба (Washer)                    | 18     |
| 2 | Подшипник (Bearing)               | 18     |
| 3 | Колесо (Wheel)                    | 9      |
| 4 | Гайка (Nut)                       | 6      |
| 5 | Эластичная шайба (Elastic Washer) | 6      |
| 6 | Ось (Axle)                        | 3      |
| 7 | Рама (Frame)                      | 1      |

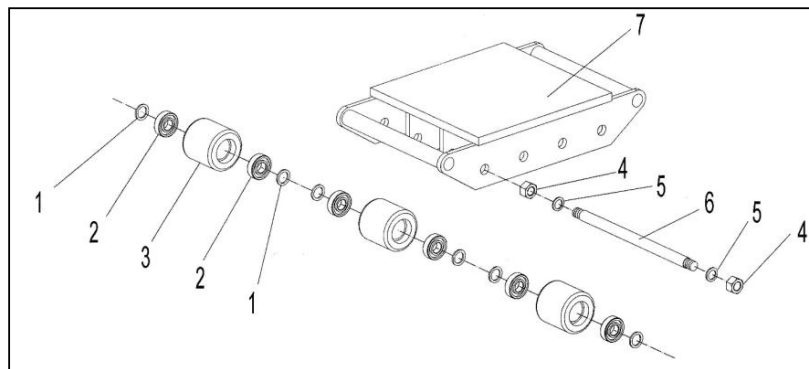


Схема 6. Платформа такелажная СРО-12

| № | Наименование                      | Кол-во |
|---|-----------------------------------|--------|
| 1 | Шайба (Washer)                    | 24     |
| 2 | Подшипник (Bearing)               | 24     |
| 3 | Колесо (Wheel)                    | 12     |
| 4 | Гайка (Nut)                       | 8      |
| 5 | Эластичная шайба (Elastic Washer) | 8      |
| 6 | Ось (Axle)                        | 4      |
| 7 | Рама (Frame)                      | 1      |

