



**ДОМКРАТ РЕЕЧНЫЙ ДР
СЕРИЯ SJ**

**РУКОВОДСТВО ПО ЭКСПЛУАТАЦИИ
(ПАСПОРТ)**



1. Описание и работа

1.1. Назначение изделия

Домкрат сконструирован исключительно для ручного поднимания, опускания и волочения отдельных грузов при нормальных атмосферных условиях на рабочем месте. Вес груза при подъеме не должен превышать допустимую грузоподъемность.

Грузоподъемность (Q): максимальный вес (предельная рабочая нагрузка), на который рассчитан домкрат при нормальной эксплуатации.

1.2. Технические характеристики

| Модель домкрата серии SJ,SWL | ДР1.5 | ДР3 | ДР5 | ДР10 | ДР16 | ДР20 | ДР25 | ДРН5 | ДРН10 |
|--------------------------------|---------|----------|----------|----------|-----------------|----------|----------|----------|----------|
| Грузоподъемность, кг | 1500 | 3000 | 5000 | 10000 | 16000 | 20000 | 25000 | 5000 | 10000 |
| Тестовая нагрузка, кН | 22 | 44.1 | 73.5 | 147 | 176 | 220 | 360 | 73.5 | 147 |
| Управляющая сила на рычаге (Н) | 300 | 350 | 400 | 580 | 580 | 650 | 700 | 400 | 580 |
| A | 81 | 83 | 108 | 124 | 135 | 135 | 155 | 108 | 124 |
| B | 100 | 130 | 140 | 140 | 150 | 170 | 200 | 180 | 180 |
| C | 600-900 | 735-1090 | 730-1075 | 800-1190 | 820-1140 | 880-1180 | 950-1360 | 730-1075 | 800-1190 |
| D | 70-370 | 70-425 | 80-425 | 100-490 | 125-445 | 115-425 | 110-520 | 40-385 | 40-430 |
| Масса, кг | 16 | 20 | 28 | 46 | 68 | 72 | 91 | 31 | 51 |

Дата продажи: 26.09.2016

МП:



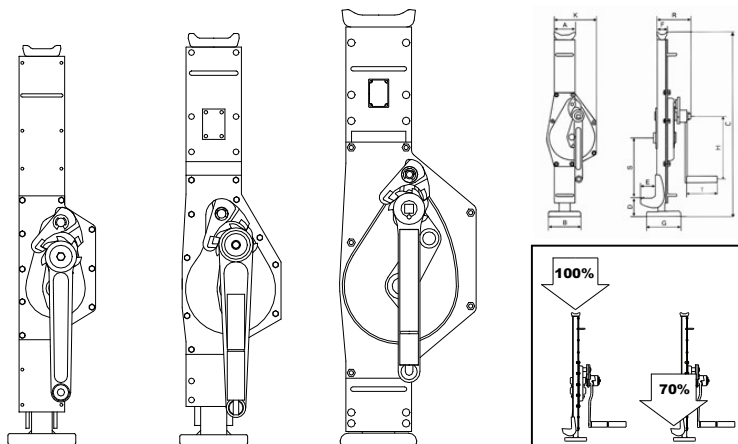
Кол-во: 1 шт

Зав.№ SJ 16076

1.3. Устройство и принцип работы

Домкрат представляет собой многоцелевое устройство, служащее для поднимания, опускания и растягивания на рабочем месте в нормальных условиях. Управляется исключительно с помощью рукоятки.

Номинальная грузоподъемность домкрата на «лапе» снижена на 30%.



1.4. Меры безопасности при работе

Помните, что за правильную технику поднимания груза отвечает обслуживающий персонал.

Прочтите инструкцию по эксплуатации и правила техники Безопасности.

Обеспечьте, чтобы домкрат обслуживал, обученный и трудоспособный персонал, ознакомленный с настоящей инструкцией и правилами техники безопасности.

Ежедневно перед началом работы проверьте домкрат.

Убедитесь в том, что подъем достаточен для проведения предстоящей работы.

Следите за тем, чтобы домкрат стоял на твердом основании.

Следите за тем, чтобы домкрат стоял вертикально.

Убедитесь в том, что груз правильно размещен на домкрате.

Проявляйте повышенную осторожность в случае, когда домкрат находится в верхнем положении.

При работе с домкратом используйте только ручную силу.

Обслуживающий персонал должен подробно ознакомиться с настоящей инструкцией и государственными предписаниями, касающимися эксплуатации домкратов.

При работе с домкратом обслуживающий персонал должен иметь рукавицы и защитную обувь

Если обслуживающий персонал состоит из нескольких человек, то должен быть назначен один ответственный, ознакомленный с правилами техники безопасности и отвечающий за манипуляцию с домкратом.

Перед началом работы необходимо обеспечить свободный, ничем не закрытый обзор со всей рабочей площадки. В противном случае необходимо выделить одного или несколько человек в непосредственной близости к домкрату, обеспечивающего контроль.

Перед началом работы обслуживающий персонал должен проверить безопасность рабочей среды и, при необходимости, возможность быстрого отхода из опасного пространства.

При работе с домкратом обслуживающий персонал должен находиться на безопасном расстоянии от груза. Запрещается поднимать или опускать крупногабаритные грузы, если невозможно соблюсти безопасное расстояние от них.



Никогда не работайте под поднятым грузом.

Никогда не загружайте домкрат более грузоподъемности, указанной на табличке домкрата.

Никогда не поднимайте груз неизвестного веса или жестко закрепленный груз.

Никогда не используйте неисправный или изношенный домкрат.

Никогда не допускайте вибраций или толчков груза, не оставляйте поднятый груз без присмотра, не выравнивайте поднятый груз, не ремонтируйте домкрат при поднятом грузе.

2. Использование по назначению

Домкрат управляется с помощью рукоятки. Поднимание и опускание груза можно прервать на любой высоте подъема. Стабильность положения груза обеспечивают спусковой тормоз и система собачек с принудительным зацеплением в рукоятке домкрата

Номинальная грузоподъемность домкрата на «лапе» составляет 70% от паспортной грузоподъемности домкрата.

Проконтролируйте, чтобы опорная поверхность была достаточно твердой для того, чтобы выдержать предполагаемую нагрузку в течение всего времени манипуляции. Запрещается проводить установку домкрата на неустойчивой поверхности, несущую способность которой нельзя проверить.

За правильную установку домкрата отвечает потребитель!

3. Техническое обслуживание

Обеспечьте доступ квалифицированному персоналу для регулярного осмотра домкрата.

Всегда следите, чтобы скользящие части были достаточно смазаны

Перед нанесением новой смазки тщательно удалите старую, произведите очистку деталей растворителем, а потом нанесите новую смазку. Используйте смазку, рекомендованную производителем.

4. Правила хранения и транспортирования

Домкраты поставляются в собранном виде, свободно уложенными в транспортных ящиках.

Домкраты храните в сухих и чистых помещениях, в которых бы они не подвергались химическому влиянию и испарениям.

- (1) Очистите домкрат от пыли, воды и грязи.
- (2) Смажьте рейку домкрата.
- (3) Храните домкрат в сухом месте.

5. Гарантийные обязательства

На данное изделие распространяется гарантия 12 месяцев со дня продажи конечному потребителю, но не более 30 месяцев с момента изготовления при соблюдении условий хранения и эксплуатации, оговоренных настоящим руководством. Невыполнение указанных требований снимает гарантии предприятия.

Гарантия не распространяется на повреждения, возникшие в результате естественного износа, плохого ухода, неправильного использования или небрежного обращения, а так же являющиеся следствием несанкционированного вмешательства в устройство изделия лиц, не имеющих специального разрешения на проведение ремонта. В целях определения причин отказа и/или характера повреждений изделия производится техническая экспертиза сроком 10 рабочих дней. По результатам экспертизы принимается решение о замене/ремонте изделия. При этом изделие принимается на экспертизу только при наличии паспорта с отметкой о дате продажи и штампом организации-продавца.