



ПАСПОРТ
И
РУКОВОДСТВО ПО ЭКСПЛУАТАЦИИ

ЛЕБЕДКИ ЭЛЕКТРИЧЕСКАЯ TOR KDJ



1. Описание и работа	
1.1 Назначение изделия.....	3
1.2 Основные характеристики.....	3
2. Использование по назначению	
2.1 Порядок установки, подготовка и работа.....	4
2.2 Техническое обслуживание.....	4
2.3 Неисправности и методы устранения.....	5
2.4 Меры предосторожности.....	6
3. Гарантийные обязательства	7
4. Взрыв схема	8
Отметки о периодических проверках и ремонте	9

ВНИМАНИЕ! Вся информация, приведенная в данном руководстве, основана на данных, доступных на момент печати. Производитель оставляет за собой право вносить изменения в конструкцию изделия без предварительного уведомления, если эти изменения не ухудшают потребительских свойств и качества продукции.

1. Описание и работа

1.1 Назначение изделия

Электрическая лебедка KDJ, которая имеет компактную и практичную конструкцию и универсальный стальной канат, может применяться везде, где необходимо поднимать или тянуть тяжелые предметы. Она высокоэффективна и универсальна в сочетании с подъемными механизмами, работающими внутри помещений или снаружи, подвижными тележкам и беспроводным пультом дистанционного управления.

Данное изделие широко применяется на производственных предприятиях и доках. Оно является эффективным инструментом для подъема груза в цехах, торговых центрах, складах, на строительных объектах и в домашних условиях.

Рассчитана для работы в следующих условиях:

Температура окружающей среды от -20 до +40°C.

Высота над уровнем моря: не более 1000 м.

Влажность: Наивысшая влажность в самые влажные месяцы должна быть равной или меньше 80 % (относительная влажность). Данное изделие не предназначено для работы под водой. Оно не должно подвергаться воздействию влаги длительное время. Запрещается использовать изделие в дождливую погоду или во влажном состоянии.

Материал: Специальные материалы не используются (например, тормозной диск не содержит канцерогенного асбестового материала).

Окружающая среда – невзрывоопасная.

Рабочее положение – крепление на горизонтальной или вертикальной площадке с помощью анкерных болтов под навесом.

Исполнение лебедок для регионов с умеренным климатом – У2.

Срок службы лебедки при соблюдении условий эксплуатации – не менее 5 лет.

Количество включений в час: 120 раз/час.

1.2 Основные характеристики

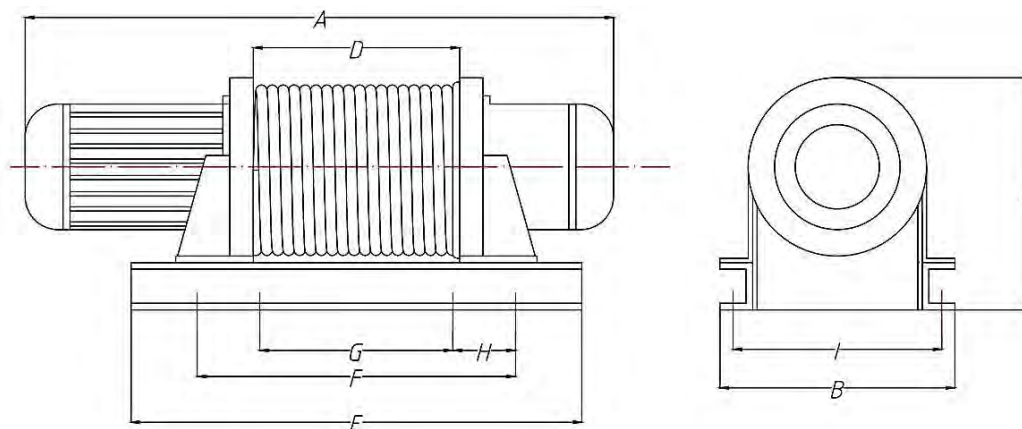


Рисунок 1. Габаритные размеры лебедки KDJ.

Модель	TOR KDJ 0,5	TOR KDJ 1,0	TOR KDJ 1,5	TOR KDJ 2,0	TOR KDJ 2,5	TOR KDJ 3,0	TOR KDJ 5,0	
Артикул	1009019 1009018	1004482 1004483	1004484 1004485	1004486 1004487	1009015 1008884	1004488 1004489	1004490 1004491	
Грузоподъемность, т	0,5	1,0	1,5	2,0	2,5	3,0	5,0	
Длина троса, м	70/100	70/100	70/100	70/100	70/100	70/100	70/100	
Диаметр троса, мм	7,7	11	13	13	15	15	21,5	
Напряжение, В	380	380	380	380	380	380	380	
Частота, Гц	50	50	50	50	50	50	50	
Скорость намотки, м/мин	8	8	8	8	8	8	7	
Габаритные размеры, мм	A	752	840	935	935	1065	1065	1150
	B	370	440	520	520	575	575	685
	C	390	470	550	550	605	605	715
	D	265	270	295	295	320	320	420
	E	595	690	790	790	900	900	1050
	F	400	440	490	490	530	530	800
	G	204	260	290	290	326	326	620
	H	98	90	100	100	102	102	90
I	340	402	475	475	535	535	615	
Мощность двигателя, кВт	1,5	3	4,5	4,5	7,5	7,5	13	
Масса, кг	60	194	274	283	390	409	780	

* грузоподъемность и скорость намотки возможно увеличить в два раза с помощью полиспаста.

* - допускается погрешность в 5 мм в различных партиях.

Дата продажи:

МП:

Кол-во:

шт.

Лебедка электрическая TOR KDJ имеет однолинейную структуру, то есть двигатель, редуктор, тормоз и барабан установлены на одной линии. Такая конструкция упрощает процесс установки и фиксации по сравнению с обычной лебедкой.

Шестерни редуктора изготовлены из стали марки 45. Редуктор компактен.

В лебедке применяется электромеханическое конические тормоза. Тормозное устройство автоматически отделяется при работе двигателя. При остановке двигателя тормоз возвращается на место и выполняет свою функцию. Тормоза установлены внутри лебедки, что предотвращает его заедание из-за загрязнения сточными водами, песком, маслом и другими отходами.

2. Использование по назначению

2.1 Порядок установки, подготовка и работа

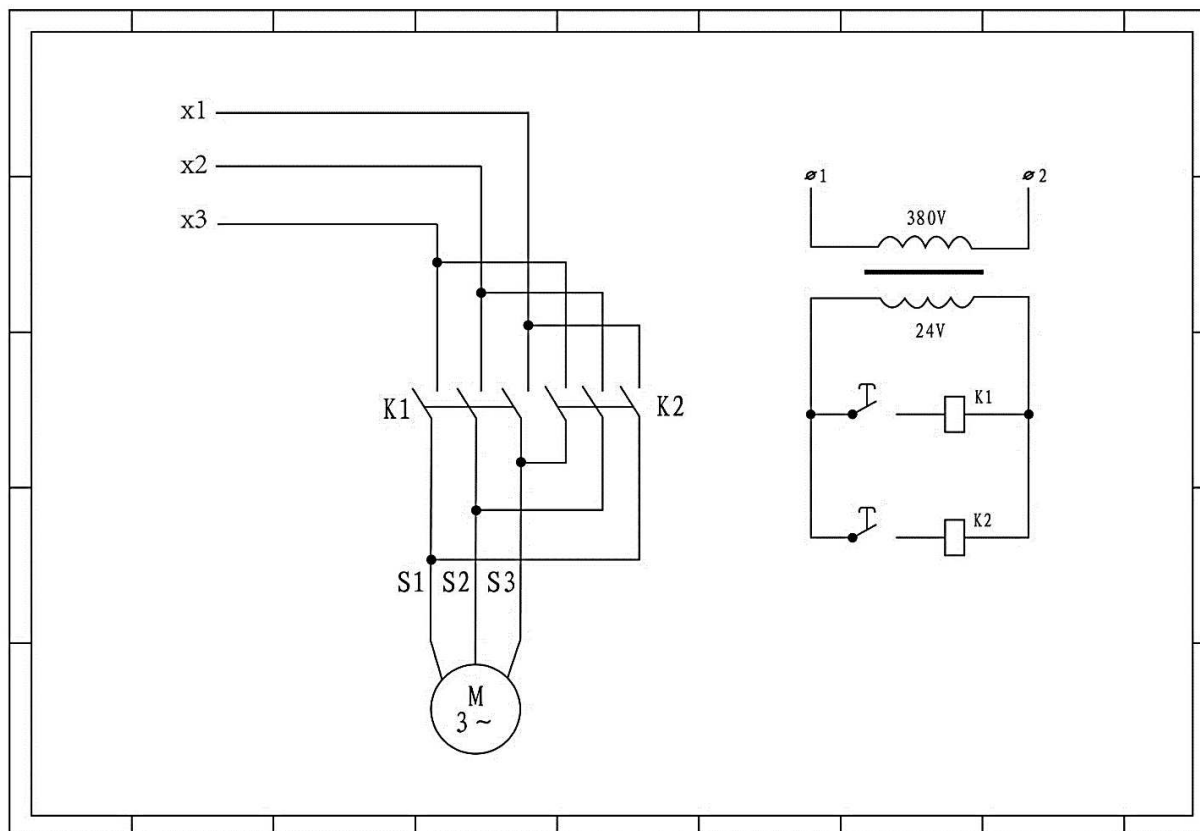
- Определите место установки и подключения лебедки. Это должна быть ровная площадка.
- Убедитесь, что смазки достаточно, все детали смазаны в соответствии с ниже приведенной таблицей:

Грузоподъемность, т	0,5	1,0	1,5	2,0	2,5	3,0	5,0
Кол-во смазки в редукторе, л	0,65	1,15	1,65	1,65	2,35	2,35	3,55

- Проверьте трос на повреждения. Если трос поврежден более, чем на 5%, следует заменить трос на новый. Не допускается наличие узлов на тросе. Если трос провисает или запутался, необходимо перемотать трос на барабане. Убедитесь в том, что лента, в которую обернут стальной канат, удалена, и канат не имеет облоочки.
- Установите анкерные болты по размерам крепежных отверстий лебедки.
- Убедитесь, что крепления выдержат лебедку при полной нагрузке.
- Установите и закрепите лебедку.
- Убедитесь, что сеть питания имеет заземление. Не работайте с незаземленной лебедкой. Убедитесь, что электрооборудование исправно.
- Кабель управления не должен превышать длину 3 метра.
 - Перед каждой эксплуатацией необходимо проводить испытание без груза для проверки следующих показателей: Адекватно ли работает переключатель и может ли он правильно управлять подъемом вверх и опусканием вниз. Имеет ли место ненормальный шум во время эксплуатации. Нормально ли наматывается стальной канат на барабан и остается ли, по меньшей мере, 5 витков на барабане в нижнем положении для исключения падения груза.
 - При выполнении подъема соблюдайте максимальную грузоподъемность лебедки, а не максимальную допустимую нагрузку на крюк.
 - Каждый раз при выполнении подъема для начала производите подъем тяжелого груза на небольшую высоту с тем, чтобы стальной канат натянулся, затем поднимайте груз.
 - Если стальной канат висит свободно, отрегулируйте его длину и одновременно оберните его вокруг барабана для предотвращения возможных повреждений.
 - Если во время эксплуатации происходит отказ тормоза и тяжелый груз быстро опускается немедленно нажмите кнопку опускания вниз для медленного опускания груза. После снятия груза отрегулируйте свободный зазор в тормозном механизме (См. 2.3 Неисправности и методы устранения).
 - Если вес груза превышает грузоподъемность лебедки, двигатель не будет останавливаться автоматически. Если лебедка не может поднимать тяжелые предметы, прекратите работу и позвольте двигателю немного охладиться, а затем уменьшите вес груза для продолжения работы.



Электромонтажная схема для лебедки TOR KСJ



2.2 Техническое обслуживание

Для поддержания непрерывной и надлежащей работы необходимо проводить регулярный контроль и техническое обслуживание лебедки с заменой изношенных и поврежденных деталей с тем, чтобы не допускать небезопасной работы.

Интервалы между техническими обслуживаниями зависят от режима использования лебедки, типа лебедки, а также степени ее износа, старения и показателей отказа важных компонентов.

Режимы использования лебедки являются следующими:

- Нормальное использование, включая подъем любого груза в пределах номинальной грузоподъемности и ежедневную работу в течение менее 1 часа.
- Частое использование, включая превышение нормального использования, или ежедневную работу менее 6 часов в пределах номинальной грузоподъемности.
- Чрезмерное использование, включая нормальное использование или частое использование при ненормальных рабочих условиях и при ежедневной работе более 6 часов.

Интервалы между техническими обслуживаниями лебедки являются следующими:

- 6 месяцев при нормальном использовании
- 1 месяц при частом использовании
- 7 дней при чрезмерном использовании

Показатели, требующие контроля :

- Находится ли стальной канат в хорошем состоянии. При работе со стальным канатом необходимо надевать толстые кожаные перчатки и не допускать проскальзывания каната в руках, поскольку в противном случае повреждения на стальном канате могут поранить ваши руки.
- Запрещается пользоваться лебедкой, если крюк деформирован или имеет трещины, либо если стальной канат имеет перегибы, повреждения или коррозию.
- Смажьте подшипник крюка соответствующей смазкой.
- Проверьте силовую кабель и отремонтируйте или замените его вовремя, если в нем будут обнаружены повреждения.
- Залейте (или замените) достаточное количество смазки в редуктор (см. таблицу смазки).
- Смазка в подшипниках двигателя должны заменяться раз в шесть месяцев, а смазка в редукторе подлежит замене каждый год.

2.3 Неисправности и методы устранения.

Если в работе лебедки обнаружена неисправность, немедленно остановите работу и проверьте причину этой неисправности. Для правильной работы с лебедкой внимательно прочитайте нижеследующие инструкции, содержащиеся в настоящем руководстве. Убедитесь, что ремонт лебедки производился квалифицированным специалистом, либо свяжитесь с вашим дилером или нашей компанией для согласования. Убедитесь в том, что замена старых деталей осуществляется с использованием оригинальных деталей нашей компании.

Тормозная система является важным узлом лебедки. Способ наладки и устранения неисправностей в ней изложен ниже:

- Снимите крышку вентилятора и лопасти двигателя.
- Снимите крышку двигателя (четыре длинных болта, скрепляющих двигатель).
- Снимите подшипник.
- Демонтируйте тормозной механизм.
- Снимите прижимную пружину.
- Поместите подходящее количество прокладок в канавку ротора пружины (толщина прокладок составляет 1-2 мм, отрегулируйте нужную толщину в зависимости от конкретной ситуации).
- Соберите двигатель, выполняя описанные этапы в обратной последовательности, и проведите испытание без нагрузки. После пуска двигатель должен издавать ясный громкий щелчок. Двигатель не должен быть горячим при касании задней крышки двигателя (если он горячий, это означает, что тормозной механизм двигателя освобождается не полностью; в этом случае необходимо удалить некоторое количество прокладок).
- Испытание с грузом может быть проведено после того, как проведенное испытание без нагрузки показало отсутствие каких-либо неполадок.

Неисправности и методы их устранения

Неисправность	Основные причины	Устранение неисправности
Двигатель не поднимает.	1. Перегрузка	1. Перегруз не допускается.
	2. Напряжение на 10% меньше, чем рабочее напряжение;	2. Отрегулируйте напряжение.
	3. Кабель порвался или отсутствует контакт.	3. Отремонтируйте кабель.
	4. Тормозное колесо прилипает к задней крышке из-за коррозии.	4. Очистите от ржавчины.
Слишком высокая температура двигателя.	1. Перегрузка.	1. Перегруз не допускается.
	2. Частое использование.	2. Количество подъемов в час должно составлять 120.
	Недостаточно места для тормозного устройства, тормозное колесо не может работать нормально	Измените место размещения.

Неисправность	Основные причины	Устранение неисправности
Колесо редуктора издает громкий звук.	1. Недостаточно смазки. 2. Передача или подшипник износились.	1. Добавьте достаточное количество смазки. 2. Замените сломанные детали.
Двигатель издает звук.	1. Слишком низкое напряжение на источнике питания. 2. Кабель порвался, либо отсутствует контакт	1. Отрегулируйте напряжение. 2. Отремонтируйте кабель.
Таль начинает поднимать груз вверх, но не продолжает подъем.	1. Низкое напряжение.	1. Отрегулируйте напряжение.
Крюк не останавливается даже при достижении верхнего положения	1. Сломана головка переключателя, ограничитель неисправен.	1. Немедленно отключите питание и замените неисправные детали.
Утечка масла на колесо редуктора	1. Неисправен масляный сальник, болты закручены неплотно.	1. Проверьте сальник и болты.
Отказ тормоза или слишком большое проскальзывание после отключения питания	1. Слишком большой свободный зазор в тормозном диске.	1. Отрегулируйте свободный зазор в тормозном диске (см. выше п. 2.3)
	2. Сломана пружина тормозного механизма (усталость металла).	2. Замените пружину тормозного механизма.
	3. Изношен тормозной диск.	3. Замените тормозной диск или отрегулируйте свободный зазор тормозного диска.
	4. На тормозной диск попало масло.	4. Очистите узел тормозного диска.

2.4 Меры предосторожности

- Данная электрическая лебедка создана для операций тяги и подъема. Запрещено использовать данное оборудование для тяги, подъема, транспортировки людей или работать в местах, где под поднимаемым грузом, могут находиться люди.
- К работе с лебедкой допускаются только специально обученные люди. Инспектируйте данную лебедку. Работайте и обслуживайте лебедку в соответствии с инструкцией. Не допускайте детей и посторонних лиц, незнакомых с данной инструкцией, к управлению лебедкой. Лебедка может стать причиной ранений.
- При управлении лебедкой операторы должны сосредоточить все свое внимание на работе и строго соблюдать правила эксплуатации, и в случае рискованных обстоятельствах немедленно прекратить работу.
- Проверьте работу лебедки во всех режимах. Не используйте её при любых повреждениях.
- Не превышайте разрешенную нагрузку.
- Не присоединяйте груз к полностью размотанному канату. Оставляйте как минимум пять полных витков на барабане.
- При опускании груза трос должен быть натянут.
- При работе с канатом используйте перчатки.
- Держитесь на расстоянии от троса и лебедки во время работы.
- Не тяните груз при невыполненных закрепляющих действиях.
- Не используйте поврежденный трос.
- Не направляйте трос руками, не стойте на стороне каната лебедки.
- Не оставляйте груз, висящий на тросе, без присмотра.
- После окончания работы или в перерыве груз не должен оставаться в поднятом состоянии.
- Запрещается выравнивание груза на весу.
- Запрещается проводить ремонт механизма при поднятом грузе.
- Оператор может начать двигать груз только после того как убедится, что в зоне опасности отсутствуют люди и груз не перевернется.
- Если лебедка не может сдвинуть груз с места, отключите лебедку нажатием кнопки на пульте. Выявите причины, по которым он не двигается.
- Для обеспечения безопасности работы лебедки в ее линии электропередачи должен быть установлен дополнительный автоматический выключатель, соответствующий мощности двигателя.
- После окончания работы лебедку следует осмотреть, очистить от грязи и пыли, а затем выключить питание.



3. Гарантийные обязательства

Оборудование марки TOR, представленное в России и странах Таможенного союза, полностью соответствует Техническому регламенту Таможенного союза ТР ТС 010/2011 «О безопасности машин и оборудования», что подтверждается декларациями соответствия.

Продукция, поставляемая на рынок стран Европейского союза, соответствует требованиям качества Directive 2006/42/EC on Machinery Factsheet for Machinery и имеет сертификат CE.

Система управления качеством TOR industries контролирует каждый этап производства в независимости от географического расположения площадки. Большинство наших производственных площадок сертифицированы по стандарту ISO 9001:2008.

Всю необходимую документацию на продукцию можно получить, обратившись в филиал или к представителю/дилеру в вашем регионе/стране.

Гарантийный срок устанавливается 12 месяцев со дня продажи конечному потребителю, но не более 30 месяцев со дня изготовления.

ГАРАНТИИ НЕ РАСПРОСТРАНЯЮТСЯ НА:

- Детали, подверженные рабочему и другим видам естественного износа, а также на неисправности оборудования, вызванные этими видами износа.
- Неисправности оборудования, вызванные несоблюдением инструкций по эксплуатации или произошедшие вследствие использования оборудования не по назначению, во время использования при ненормативных условиях окружающей среды, ненадлежащих производственных условий, в следствие перегрузок или недостаточного, ненадлежащего технического обслуживания или ухода.
- При использовании оборудования, относящегося к бытовому классу, в условиях высокой интенсивности работ и тяжелых нагрузок.
- На профилактическое и техническое обслуживание оборудования, например, смазку, промывку, замену масла.
- На механические повреждения (трещины, сколы и т.д.) и повреждения, вызванные воздействием агрессивных сред, высокой влажности и высоких температур, попаданием инородных предметов в вентиляционные отверстия электрооборудования, а также повреждения, наступившие в следствие неправильного хранения и коррозии металлических частей.
- Оборудование, в конструкцию которого были внесены изменения или дополнения.



В целях определения причин отказа и/или характера повреждений изделия производится техническая экспертиза сроком 10 рабочих дней с момента поступления оборудования на диагностику. По результатам экспертизы принимается решение о замене/ремонте изделия. При этом изделие принимается на экспертизу только в полной комплектации, при наличии паспорта с отметкой о дате продажи и штампом организации-продавца.

Срок консервации 3 года.

Порядок подачи рекламаций:

- Гарантийные рекламации принимаются в течение гарантийного срока. Для этого запросите у организации, в которой вы приобрели оборудование, бланк для рекламации и инструкцию по подаче рекламации.
- В случае действия расширенной гарантии, к рекламации следует приложить гарантийный сертификат расширенной гарантии.
- Оборудование, отосланное дилеру или в сервисный центр в частично или полностью разобранном виде, под действие гарантии не подпадает. Все риски по пересылке оборудования дилеру или в сервисный центр несет владелец оборудования.
- Другие претензии, кроме права на бесплатное устранение недостатков оборудования, под действие гарантии не подпадают.
- После гарантийного ремонта на условиях расширенной гарантии, срок расширенной гарантии оборудования не продлевается и не возобновляется.

Перечень комплектующих с ограниченным сроком гарантийного обслуживания.

Комплектующие	Срок гарантии
Канат (трос)	гарантия отсутствует
Электродвигатель	1 год



Информация данного раздела действительна на момент печати настоящего руководства. Актуальная информация о действующих правилах гарантийного обслуживания опубликована на официальном сайте группы компаний TOR INDUSTRIES www.tor-industries.com (раздел «сервис»).

