



ПАСПОРТ
И
РУКОВОДСТВО ПО ЭКСПЛУАТАЦИИ

ДОМКРАТ
ГИДРАВЛИЧЕСКИЙ (с полым штоком)
ННУG-K series



1. Описание и работа

1.1. Назначение изделия..... **3**

1.2. Основные характеристики..... **3**

2. Использование по назначению

2.1. Порядок установки, подготовка и работа..... **3**

2.2. Техническое обслуживание..... **4**

2.3. Меры предосторожности..... **4**

3. Гарантийные обязательства..... **4**

Отметки о периодических проверках..... **6**

1. Описание и работа

1.1 Назначение изделия

Домкрат гидравлический предназначен для подъема груза на определенную высоту при выполнении различных строительного-монтажных и ремонтных работ.

1.2 Основные характеристики

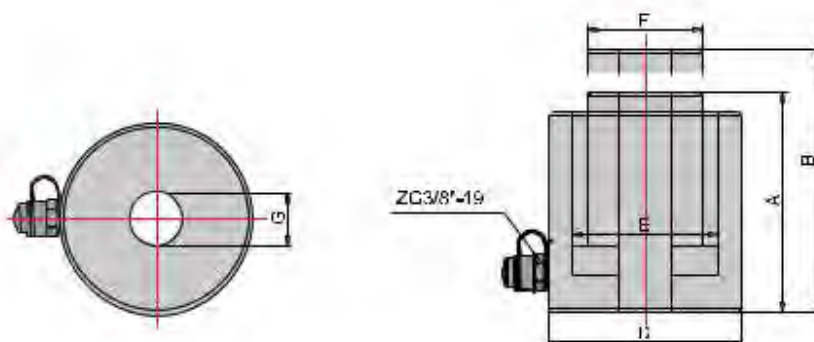


Рисунок 1.

Артикул	Модель	Грузоподъемность, т	Ход штока, мм	Нагрузка, кН	Объем масляного цилиндра, см ³	Модель насоса	Масса, кг
1004661	ДП60П50 (ННУГ-6050К), 60 т с полым штоком	60	50	562	247	ННВ-700	30.2
1004662	ДП60П100 (ННУГ-60100К), 60 т с полым штоком		100	562	304	ННВ-700А	36.2
1004659	ДП30П50 (ННУГ-3050К), 30 т с полым штоком	30	50	334	180	ННВ-700	9
1004660	ДП30П100 (ННУГ-30100К), 30 т с полым штоком		100	334	246	ННВ-700	14.5
1004657	ДП20П50 (ННУГ-2050К), 20 т с полым штоком	20	50	205	146	ННВ-700	7.5
1004658	ДП20П100 (ННУГ-20100К), 20 т с полым штоком		100	205	192	ННВ-700	10
1004663	ДП100П75 (ННУГ-10075К), 100 т с полым штоком	100	75	946	276	ННВ-700А	57

Артикул	Модель	Грузоподъемность, т	Высота подхвата (А), мм	Высота подъема (В), мм	Внешний диаметр (D), мм	Внутренний диаметр (Е), мм	Диаметр отверстия полого штока (G), мм	Диаметр штока (F), мм
1004661	ДП60П50 (ННУГ-6050К), 60 т с полым штоком	60	247	297	158	123	54	91
1004662	ДП60П100 (ННУГ-60100К), 60 т с полым штоком		304	404				
1004659	ДП30П50 (ННУГ-3050К), 30 т с полым штоком	30	180	230	114	90	33	63
1004660	ДП30П100 (ННУГ-30100К), 30 т с полым штоком		146	246				
1004657	ДП20П50 (ННУГ-2050К), 20 т с полым штоком	20	161	211	98	73	27	54
1004658	ДП20П100 (ННУГ-20100К), 20 т с полым штоком		223	323				
1004663	ДП100П75 (ННУГ-10075К), 100 т с полым штоком	100	276	351	212	165	80	127

Дата продажи:

МП:

Кол-во:

шт.

2. Использование по назначению

2.1 Порядок установки, подготовка и работа

• При его использовании вставьте фитинг («мама») (5) резиновой трубки (4) масляного насоса (2) в фитинг («папа») (6) домкрата (1) и проверьте манометр, чтобы он был установлен на исходные значения.

• Подтвердите центр тяжести объекта, который нужно поднять и выберите рабочую точку, когда вы его используете. Объект, который необходимо поднять, не должен превышать номинальный вес, выдерживаемый изделием. Не эксплуатируйте изделие в условиях его перегрузки.

• Отверните шестигранный винт на задней части насоса, чтобы добавить масло, если это необходимо. Масло должно быть чистым, следует использовать гидравлическое масло YU-N15.

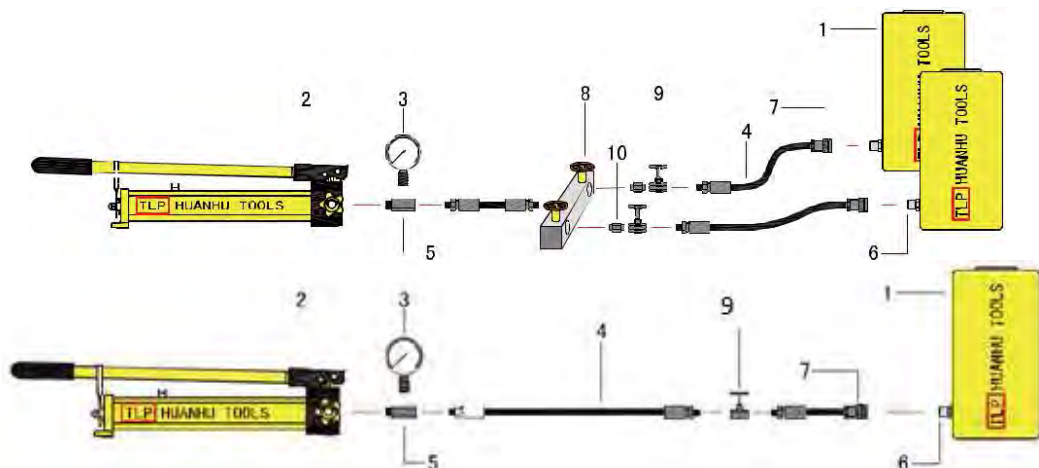


Рисунок 2.

1. Домкрат
2. Насос
3. Манометр

4. шланг
5. Фитинг
6. Штуцер

7. шланг
8. Переходник
9. Вентиль

10. Штуцер

2.2 Техническое обслуживание

Техническое обслуживание необходимо для поддержания домкрата в постоянной технической исправности.

Технический уход за домкратом включает его визуальный осмотр (проверяется качество затяжки резьбовых соединений, проверяется состояние рабочей поверхности штока) и смазку основных узлов. Царапины, сколы и другие дефекты поверхности не допускаются. Хранить в закрытом неотапливаемом помещении, влажность воздуха не должна превышать 70%. Рекомендуется использовать твердые смазки типа ЛИТОЛ, ЦИАТИМ.

Следите за уровнем масла. Масло должно быть чистым, используйте гидравлическое масло YU-N15.

2.3 Меры предосторожности

ЗАПРЕЩЕНО:

- эксплуатировать неисправный домкрат;
- эксплуатировать домкрат в условиях коррозионной атмосферы и при повышенной запыленности.
- эксплуатировать домкрат на нагрузках, превышающих грузоподъемность, указанную в таблице Технические характеристики;
- выдвигать шток на величину большую, чем указано в таблице Технические характеристики;
- эксплуатировать домкрат с использованием гидравлических жидкостей неизвестной марки и класса чистоты;
- эксплуатировать домкрат в условиях сильного загрязнения (пыль, грязь, песок и т. д.) без дополнительных мер по защите, производить подъем и спуск груза, если под ним находятся люди;
- наносить удары по домкрату;
- оставлять домкрат с поднятым грузом без надзора, выравнивать груз на весу;
- эксплуатировать домкрат необученному персоналу, проводить ремонт механизма при поднятом грузе.



ВНИМАНИЕ:

- при подъеме нагруженного штока удостоверьтесь, что основные узлы цилиндра не повреждены и не находятся в контакте с любой жесткой конструкцией;
- при использовании домкрат должен стоять на твердой ровной поверхности, иначе возможно повреждение поршня, приводящее к серьезной травме;
- все изношенные детали должны быть подвергнуты замене;
- избегайте использовать слишком короткие рукава давления;
- когда домкрат нагружен, недопустимо ремонтировать и разбирать его, отсоединять рукава, прикасаться к протекающему рукаву;
- запрещено допускать перекручивание рукава, использовать изношенный рукав;
- материал рукава должен быть устойчивым к контакту с рабочей жидкостью и высокому давлению.



3. Гарантийные обязательства

Оборудование марки TOR, представленное в России и странах Таможенного союза, полностью соответствует Техническому регламенту Таможенного союза ТР ТС 010/2011 «О безопасности машин и оборудования», что подтверждается декларациями соответствия.

Продукция, поставляемая на рынок стран Европейского союза, соответствует требованиям качества Directive 2006/42/EC on Machinery Factsheet for Machinery и имеет сертификат CE.

Система управления качеством TOR industries контролирует каждый этап производства в независимости от географического расположения площадки. Большинство наших производственных площадок сертифицированы по стандарту ISO 9001:2008.

Всю необходимую документацию на продукцию можно получить, обратившись в филиал или к представителю/дилеру в вашем регионе/стране.

Гарантийный срок устанавливается 12 месяцев со дня продажи конечному потребителю, но не более 30 месяцев со дня изготовления.

ГАРАНТИИ НЕ РАСПРОСТРАНЯЮТСЯ НА:

- Детали, подверженные рабочему и другим видам естественного износа, а также на неисправности оборудования, вызванные этими видами износа.
- Неисправности оборудования, вызванные несоблюдением инструкций по эксплуатации или произошедшие вследствие использования оборудования не по назначению, во время использования при ненормативных условиях окружающей среды, ненадлежащих производственных условий, в следствие перегрузок или недостаточного, ненадлежащего технического обслуживания или ухода.
- При использовании оборудования, относящегося к бытовому классу, в условиях высокой интенсивности работ и тяжелых нагрузок.
- На профилактическое и техническое обслуживание оборудования, например, смазку, промывку, замену масла.
- На механические повреждения (трещины, сколы и т.д.) и повреждения, вызванные воздействием агрессивных сред, высокой влажности и высоких температур, попаданием инородных предметов в вентиляционные отверстия электрооборудования, а также повреждения, наступившие в следствие неправильного хранения и коррозии металлических частей.
- Оборудование, в конструкцию которого были внесены изменения или дополнения.



В целях определения причин отказа и/или характера повреждений изделия производится техническая экспертиза сроком 10 рабочих дней. По результатам экспертизы принимается решение о замене/ремонте изделия. При этом изделие принимается на экспертизу только при наличии паспорта с отметкой о дате продажи и штампом организации-продавца.

Срок консервации 3 года.

Порядок подачи рекламаций:

- Гарантийные рекламации принимаются в течение гарантийного срока. Для этого запросите у организации, в которой вы приобрели оборудование, бланк для рекламации и инструкцию по подаче рекламации.
- В случае действия расширенной гарантии, к рекламации следует приложить гарантийный сертификат расширенной гарантии.
- Оборудование, отосланное дилеру или в сервисный центр в частично или полностью разобранном виде, под действие гарантии не подпадает. Все риски по пересылке оборудования дилеру или в сервисный центр несет владелец оборудования.
- Другие претензии, кроме права на бесплатное устранение недостатков оборудования, под действие гарантии не подпадают.
- После гарантийного ремонта на условиях расширенной гарантии срок расширенной гарантии оборудования не продлевается и не возобновляется.

РАСШИРЕННАЯ ГАРАНТИЯ!

Для данного оборудования (Домкрат гидравлический) есть возможность продлить срок гарантии на 1 (один) год.

Для этого зарегистрируйте оборудование в течении 60 дней со дня продажи на официальном сайте группы компаний TOR INDUSTRIES www.tor-industries.com (раздел «сервис») и оформите до года дополнительного гарантийного обслуживания. Подтверждением предоставления расширенной гарантии является Гарантийный сертификат.

Гарантийный сертификат действителен только при наличии документа, подтверждающее приобретение.

