



ПАСПОРТ  
И  
РУКОВОДСТВО ПО ЭКСПЛУАТАЦИИ

ДОМКРАТ  
ГИДРАВЛИЧЕСКИЙ АЛЮМИНИЕВЫЙ  
ННУГ-L



**1. Описание и работа**

1.1. Назначение изделия..... 3  
1.2. Основные характеристики..... 3

**2. Использование по назначению**

2.1. Порядок установки, подготовка и работа..... 4  
2.2. Техническое обслуживание..... 5  
2.3. Меры предосторожности..... 5

**3. Гарантийные обязательства..... 6**

**Отметки о периодических проверках..... 7**

# 1. Описание и работа

## 1.1 Назначение изделия

Домкрат гидравлический телескопический предназначен для подъема груза на определенную высоту при выполнении различных строительного-монтажных и ремонтных работ.

## 1.2 Основные характеристики

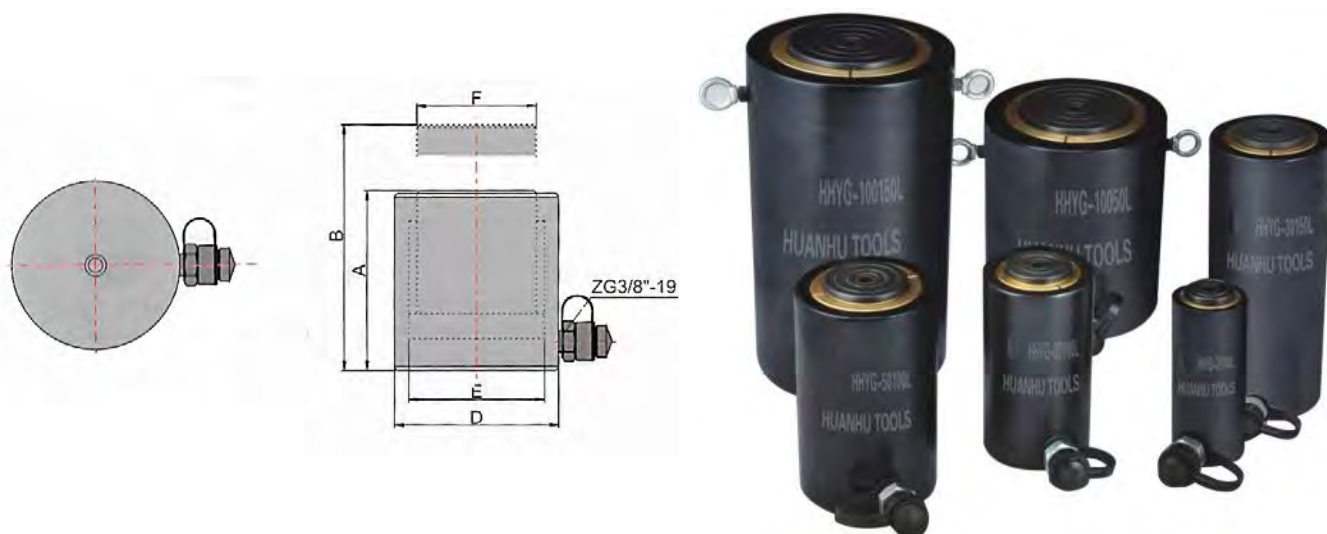


Рисунок 1. Домкрат гидравлический алюминиевый HNYG-L.

Артикул	Модель	Грузоподъемность, т	Нагрузка, кН	Ход штока, мм	Объем масляного цилиндра, см <sup>3</sup>	Модель насоса	Масса, кг
1004767	HNYG-1050L (ДГА10П50)	10	111	50	85	HNB-700C	1,2
1004768	HNYG-10100L (ДГА10П100)			100	169		1,7
1004769	HNYG-10150L (ДГА10П150)			150	254		2,1
1004770	HNYG-2050L (ДГА20П50)	20	198	50	157	HNB-700	3,0
1004771	HNYG-20100L (ДГА20П100)			100	311		3,8
1004772	HNYG-20150L (ДГА20П150)			150	465		4,6
1004773	HNYG-3050L (ДГА30П50)	30	309	50	240	HNB-700C	5,1
1004774	HNYG-30100L (ДГА30П100)			100	474	HNB-700	6,4
1004775	HNYG-30150L (ДГА30П150)			150	707	HNB-700A	7,6
1004776	HNYG-5050L (ДГА50П50)	50	496	50	391	HNB-700	8,6
1004777	HNYG-50100L (ДГА50П100)			100	770		10,5
1004778	HNYG-50150L (ДГА50П150)			150	1149		12,5
1004779	HNYG-10050L (ДГА100П50)	100	1002	50	783	HNB-700A	17,0
1004780	HNYG-100100L (ДГА100П100)			100	1534		20,5
1004781	HNYG-100150L (ДГА100П150)			150	2285		23,3
1004782	HNYG-15050L (ДГА150П50)	150	1496	50	1136	HNB-700A	30,9
1004783	HNYG-150100L (ДГА150П100)			100	2241		35,9
1004784	HNYG-150150L (ДГА150П150)			150	3345		HNB-630A
1004785	HNYG-20050L (ДГА200П50)	200	1984	50	1485	HNB-700A	47,5
1004786	HNYG-200100L (ДГА200П100)			100	2938	HNB-630A	51,6
1004787	HNYG-200150L (ДГА200П150)			150	4391		61,2
1004788	HNYG-200200L (ДГА200П200)	200	5844	68,0			
1004789	HNYG-200250L (ДГА200П250)			250	7297		74,8

Артикул	Модель	Грузоподъемность, т	Высота подхвата (А), мм	Высота подъема (В), мм	Внешний диаметр (D), мм	Внутренний диаметр (Е), мм	Диаметр поршня (F), мм
1004767	ННУГ-1050L (ДГА10П50)	10	142	192	60	45	38
1004768	ННУГ-10100L (ДГА10П100)		192	292			
1004769	ННУГ-10150L (ДГА10П150)		242	392			
1004770	ННУГ-2050L (ДГА20П50)	20	162	212	85	60	52
1004771	ННУГ-20100L (ДГА20П100)		212	312			
1004772	ННУГ-20150L (ДГА20П150)		262	412			
1004773	ННУГ-3050L (ДГА30П50)	30	172	222	110	75	62
1004774	ННУГ-30100L (ДГА30П100)		222	322			
1004775	ННУГ-30150L (ДГА30П150)		272	422			
1004776	ННУГ-5050L (ДГА50П50)	50	182	232	140	95	80
1004777	ННУГ-50100L (ДГА50П100)		232	332			
1004778	ННУГ-50150L (ДГА50П150)		282	432			
1004779	ННУГ-10050L (ДГА100П50)	100	208	258	180	135	110
1004780	ННУГ-100100L (ДГА100П100)		258	358			
1004781	ННУГ-100150L (ДГА100П150)		308	458			
1004782	ННУГ-15050L (ДГА150П50)	150	233	283	230	165	135
1004783	ННУГ-150100L (ДГА150П100)		283	383			
1004784	ННУГ-150150L (ДГА150П150)		333	483			
1004785	ННУГ-20050L (ДГА200П50)	200	263	313	270	190	160
1004786	ННУГ-200100L (ДГА200П100)		313	413			
1004787	ННУГ-200150L (ДГА200П150)		363	513			
1004788	ННУГ-200200L (ДГА200П200)		413	613			
1004789	ННУГ-200250L (ДГА200П250)		463	713			

Дата продажи:

МП:

Кол-во:

шт

## 2. Использование по назначению

### 2.1 Порядок установки, подготовка и работа

Устройство состоит из ручного масляного насоса и домкрата. Его преимуществами являются компактная структура и удобство в использовании.

#### Работа

- Вставьте быстросъемный соединитель (6) резиновой трубки масляного насоса в разъем для соединителя цилиндра и прикрутите.
- Затем закрутите клапан выпуска масла (4) и ослабьте винт с шестигранным отверстием в головке (2), который находится в задней части насоса.
- Двигайте рукоятку (1) вверх и вниз, чтобы осуществить работу насоса.
- Определите центр тяжести поднимаемых объектов и выберите рабочую точку, когда начинаете работу.
- Открутите винт с шестигранной головкой (3), который находится в задней части насоса, если необходимо долить масла. Масло должно быть чистым. Используйте в работе масло для гидравлических систем YU-N15.

#### ВНИМАНИЕ!

Не допускается, чтобы поднимаемый объект превышал установленный показатель веса.  
Не используйте устройство в условиях перегрузки.

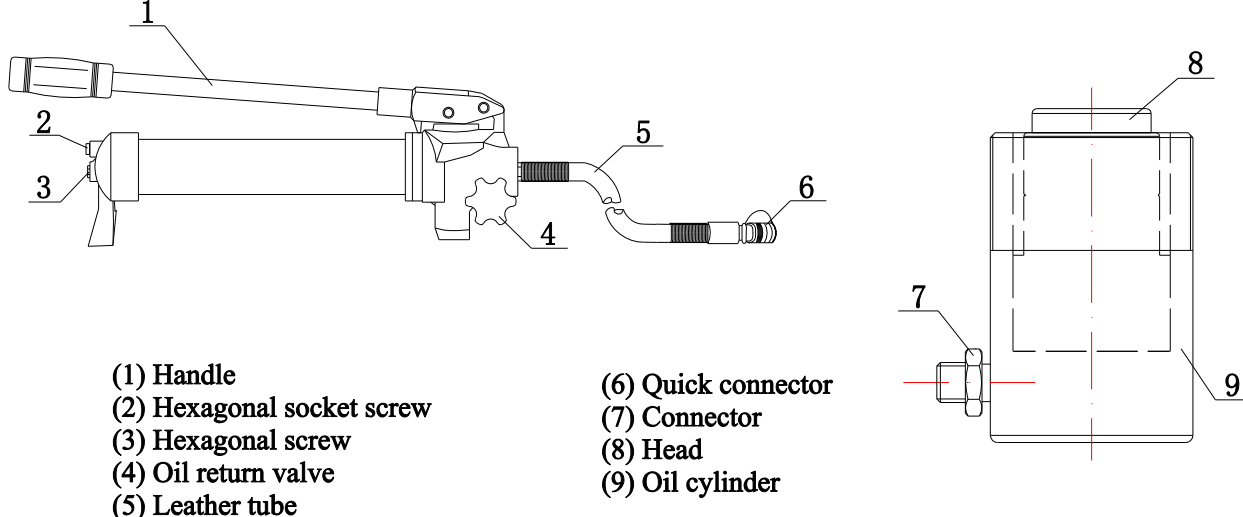


Рисунок 2.

- |                            |                     |
|----------------------------|---------------------|
| (1) Handle                 | (6) Quick connector |
| (2) Hexagonal socket screw | (7) Connector       |
| (3) Hexagonal screw        | (8) Head            |
| (4) Oil return valve       | (9) Oil cylinder    |
| (5) Leather tube           |                     |

- |   |                              |
|---|------------------------------|
| 1. Рукоятка                                 | 6. Быстросъемный соединитель |
| 2. Винт с шестигранным отверстием в головке | 7. Соединительная деталь     |
| 3. Винт с шестигранной головкой             | 8. Головка                   |
| 4. Клапан выпуска масла                     | 9. Масляный цилиндр          |
| 5. Кожаная трубка                           |                              |

## 2.2 Техническое обслуживание

Техническое обслуживание необходимо для поддержания домкрата в постоянной технической исправности.

Технический уход за домкратом включает его визуальный осмотр (проверяется качество затяжки резьбовых соединений, проверяется состояние рабочей поверхности штока) и смазку основных узлов. Царапины, сколы и другие дефекты поверхности не допускаются. Хранить в закрытом неотапливаемом помещении, влажность воздуха не должна превышать 70%. Рекомендуется использовать твердые смазки типа ЛИТОЛ, ЦИАТИМ.

Следите за уровнем масла. Масло должно быть чистым, используйте гидравлическое масло YU-N15.

## 2.3 Меры предосторожности

### ЗАПРЕЩЕНО:

- эксплуатировать неисправный домкрат;
- эксплуатировать домкрат в условиях коррозионной атмосферы и при повышенной запыленности.
- эксплуатировать домкрат на нагрузках, превышающих грузоподъемность, указанную в таблице Технические характеристики;
- выдвигать шток на величину большую, чем указано в таблице Технические характеристики;
- эксплуатировать домкрат с использованием гидравлических жидкостей неизвестной марки и класса чистоты;
- эксплуатировать домкрат в условиях сильного загрязнения (пыль, грязь, песок и т. д.) без дополнительных мер по защите, производить подъем и спуск груза, если под ним находятся люди;
- наносить удары по домкрату;
- оставлять домкрат с поднятым грузом без надзора, выравнивать груз на весу;
- эксплуатировать домкрат необученному персоналу, проводить ремонт механизма при поднятом грузе.

### ВНИМАНИЕ:

- при подъеме нагруженного штока удостоверьтесь, что основные узлы цилиндра не повреждены и не находятся в контакте с любой жесткой конструкцией;
- при использовании домкрат должен стоять на твердой ровной поверхности, иначе возможно повреждение поршня, приводящее к серьезной травме;
- все изношенные детали должны быть подвергнуты замене;
- избегайте использовать слишком короткие рукава давления;
- когда домкрат нагружен, недопустимо ремонтировать и разбирать его, отсоединять рукава, прикасаться к протекающему рукаву;
- запрещено допускать перекручивание рукава, использовать изношенный рукав;
- материал рукава должен быть устойчивым к контакту с рабочей жидкостью и высокому давлению.

### 3. Гарантийные обязательства

Оборудование марки TOR, представленное в России и странах Таможенного союза, полностью соответствует Техническому регламенту Таможенного союза ТР ТС 010/2011 «О безопасности машин и оборудования», что подтверждается декларациями соответствия.

Продукция, поставляемая на рынок стран Европейского союза, соответствует требованиям качества Directive 2006/42/EC on Machinery Factsheet for Machinery и имеет сертификат CE.

Система управления качеством TOR industries контролирует каждый этап производства в независимости от географического расположения площадки. Большинство наших производственных площадок сертифицированы по стандарту ISO 9001:2008.

Всю необходимую документацию на продукцию можно получить, обратившись в филиал или к представителю/дилеру в вашем регионе/стране.

Гарантийный срок устанавливается 12 месяцев со дня продажи конечному потребителю, но не более 30 месяцев со дня изготовления.

#### ГАРАНТИИ НЕ РАСПРОСТРАНЯЮТСЯ НА:

- Детали, подверженные рабочему и другим видам естественного износа, а также на неисправности оборудования, вызванные этими видами износа.
- Неисправности оборудования, вызванные несоблюдением инструкций по эксплуатации или произошедшие вследствие использования оборудования не по назначению, во время использования при ненормативных условиях окружающей среды, ненадлежащих производственных условий, в следствие перегрузок или недостаточного, ненадлежащего технического обслуживания или ухода.
- При использовании оборудования, относящегося к бытовому классу, в условиях высокой интенсивности работ и тяжелых нагрузок.
- На профилактическое и техническое обслуживание оборудования, например, смазку, промывку, замену масла.
- На механические повреждения (трещины, сколы и т.д.) и повреждения, вызванные воздействием агрессивных сред, высокой влажности и высоких температур, попаданием инородных предметов в вентиляционные отверстия электрооборудования, а также повреждения, наступившие в следствие неправильного хранения и коррозии металлических частей.
- Оборудование, в конструкцию которого были внесены изменения или дополнения.



В целях определения причин отказа и/или характера повреждений изделия производится техническая экспертиза сроком 10 рабочих дней. По результатам экспертизы принимается решение о замене/ремонте изделия. При этом изделие принимается на экспертизу только при наличии паспорта с отметкой о дате продажи и штампом организации-продавца.

Срок консервации 3 года.

#### Порядок подачи рекламаций:

- Гарантийные рекламации принимаются в течение гарантийного срока. Для этого запросите у организации, в которой вы приобрели оборудование, бланк для рекламации и инструкцию по подаче рекламации.
- В случае действия расширенной гарантии, к рекламации следует приложить гарантийный сертификат расширенной гарантии.
- Оборудование, отосланное дилеру или в сервисный центр в частично или полностью разобранном виде, под действие гарантии не подпадает. Все риски по пересылке оборудования дилеру или в сервисный центр несет владелец оборудования.
- Другие претензии, кроме права на бесплатное устранение недостатков оборудования, под действие гарантии не подпадают.
- После гарантийного ремонта на условиях расширенной гарантии срок расширенной гарантии оборудования не продлевается и не возобновляется.

#### РАСШИРЕННАЯ ГАРАНТИЯ!

Для данного оборудования (Домкрат гидравлический) есть возможность продлить срок гарантии на 1 (один) год.

Для этого зарегистрируйте оборудование в течении 60 дней со дня продажи на официальном сайте группы компаний TOR INDUSTRIES [www.tor-industries.com](http://www.tor-industries.com) (раздел «сервис») и оформите до года дополнительного гарантийного обслуживания. Подтверждением предоставления расширенной гарантии является Гарантийный сертификат.

**Гарантийный сертификат действителен только при наличии документа, подтверждающее приобретение.**

