

ТЕЛЕЖКА ГИДРАВЛИЧЕСКАЯ ЭЛЕКТРИЧЕСКАЯ TOR CBD12W-Li / CBD15W-Li

- ПАСПОРТ
- РУКОВОДСТВО ПО ЭКСПЛУАТАЦИИ



xilin

Оглавление

1. Описание и работа	3
1.1 Назначение изделия	3
1.2 Основные характеристики	4
2. Использование по назначению	6
2.1 Порядок установки, подготовка и работа	6
2.2 Техническое обслуживание.....	12
2.3 Общее устранение неполадок	15
2.4 Транспортировка и хранение	15
2.5 Меры предосторожности	16
3. Гарантийные обязательства	19
3.1 Условия гарантийного обслуживания.....	19
3.2 Исключения из гарантийного обслуживания	21

ВНИМАНИЕ! Вся информация, приведенная в данном руководстве, основана на данных, доступных на момент печати. Производитель оставляет за собой право вносить изменения в конструкцию изделия без предварительного уведомления, если эти изменения не ухудшают потребительских свойств и качества продукции.

1. Описание и работа

1.1 Назначение изделия

Электрическая тележка CBD12W-Li / CBD15W-Li с питанием от аккумулятора для перемещения и подъема/опускания поддонов или товаров с транспортировкой на короткие расстояния, широко применяемые в мастерских, на складах, доках, станциях и депо, является идеальным инструментом для повышения эффективности и снижения трудоемкости.

Данная электрическая тележка для транспортировки грузов на поддонах должна использоваться на жесткой плоской поверхности при температуре окружающей среды между +5 ~ +40 °С. Тележка для перемещения грузов на поддонах обеспечивает плавный безопасный подъем, проста в эксплуатации, качество ее исполнения обеспечивает надежность в обращении.

Инструкции по правильному использованию и применению промышленных тележек поставляются вместе с тележкой. Инструкции являются частью настоящего руководства по эксплуатации и должны соблюдаться. Национальные инструкции применяются в полном объеме.

Тележка должна использоваться, управляться и обслуживаться в соответствии с представленными инструкциями. Любой другой тип использования вне области применения может привести к травмам для персонала, повреждению тележки или имущества. В частности, избегайте перегрузки тележки или погрузки только, с одной стороны. Табличка с рабочими параметрами, прикрепленная к тележке, или схема загрузки является обязательной для определения максимальной нагрузки. Промышленная тележка не должна использоваться в областях с риском пожаров или взрывов, или в областях с высоким риском коррозии или чрезмерной запыленности.

Ответственность владельца

В целях настоящего руководства для оператора, «владелец» определяется как любое физическое или юридическое лицо, которое использует промышленную тележку самостоятельно или от имени другого лица. В особых случаях (например, аренда), владелец считается лицом, которое, в соответствии с существующими договорными соглашениями между владельцем и пользователем промышленной тележки, несет ответственность за режимы эксплуатации.

Владелец должен гарантировать, что тележка используется только в целях, для которых она предназначена, и что опасность для жизни и здоровья пользователя и третьих лиц исключена. Кроме того, инструкции по технике безопасности, правила по технике безопасности и инструкции по эксплуатации,

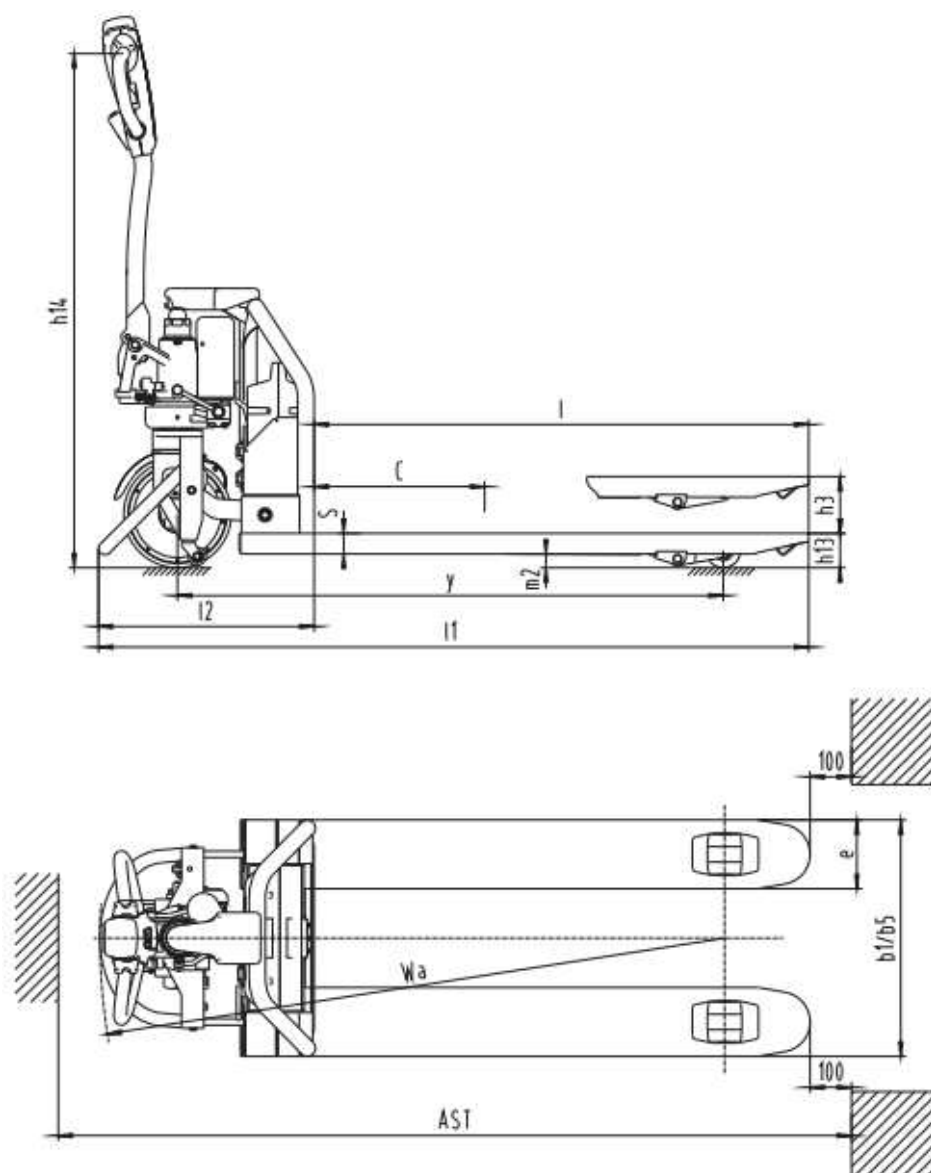
обслуживанию и ремонту должны быть соблюдены. Владелец должен гарантировать, что все пользователи тележки внимательно изучили настоящее руководство для оператора.

Несоблюдение руководства для оператора аннулирует гарантию. То же применяется, если клиент или третьи лица производят неподходящую работу с использованием тележки без разрешения отдела обслуживания клиентов производителя.

Вспомогательное оборудование

Монтаж или установка дополнительного оборудования, которое влияет или дополняет производительность промышленной тележки, осуществляется с письменного разрешения производителя. В некоторых случаях требуется одобрение местных органов управления. Однако одобрение местных органов управления не является разрешением от производителя.

1.2 Основные характеристики



Модель	CBD12W-Li	CBD15W-Li	
Артикул	1005741	1005752	
Передвижение	электрическое	электрическое	
Тип тормоза	электромагнитный	электромагнитный	
Грузоподъемность (Q), т	1,2	1,5	
Центр нагрузки (C), мм	600	600	
Высота подъема, h3 мм	190	190	
Высота подхвата (h13), мм	80	80	
Длина вил (L), мм	1150	1150	
Ширина вил (B5), мм	550	550	
Толщина вил (S), мм	45	45	
Максимально допустимый угол уклона (с грузом/без груза)	5/20	5/20	
Скорость движения (с грузом/без груза), км/ч	4/4.5	4/4.5	
Тип аккумулятора	48 Ah Lithium	48 Ah Lithium	
Напряжение/емкость аккумулятора	48 В/20 Ач	48 В/20 Ач	
Мин. радиус поворота (включая рукоятку) (Wa), мм	1452	1452	
Минимальная ширина прохода (поддон 800x1200) (W), мм	1900	1900	
Минимальная ширина прохода (поддон 1000x1200) (W), мм	1850	1850	
Габариты аккумулятора, мм	340x130x307	340x130x307	
Габаритные размеры	Общая длина (L1), мм	1650	1580
	Общая ширина (b1), мм	550	550
	Высота (без ручки) (b8), мм	635	635
	Общая высота (с ручкой), мм	1200	1200
Колеса	Диаметр задних колес, мм	80	80
	Диаметр передних колес мм	250	250
Масса, кг	140	145	

2. Использование по назначению

2.1 Порядок установки, подготовка и работа

Начало работы

- Если гидравлическая тележка повреждена во время транспортировки, свяжитесь с дилером и не используйте ее.
- Смазка и гидравлическое масло наполнены перед поставкой.
- Если вместе с тележкой поставляются 2 аккумулятора, аккумулятор полностью заряжен.
- Перед эксплуатацией проведите полный осмотр.

Эксплуатация

- Тележку разрешается использовать только на твердом покрытии, не используйте тележку на масляной поверхности, чтобы избежать скольжения.
- Включите, убедитесь, что аккумулятор полностью заряжен, а затем начните работу.
- На данном этапе не разрешается использовать тележку с низким уровнем заряда аккумулятора, необходимо использовать после полной зарядки, использование с недостаточным напряжением может повредить аккумулятор. Заряжайте и разряжайте аккумулятор, когда тележка регулярно в течение длительного срока не используется (более 1 месяца).
- Нажмите кнопку подъема для подъема вил, которая останавливается после отпускания кнопки подъема. Нажмите кнопку опускания для опускания вил, которая останавливается при отпускании кнопки опускания.
- Держитесь подальше от людей при погрузке и разгрузке и будьте осторожны, когда груз слишком высокий или слишком тяжелый.
- Строго соблюдайте кривую нагрузки, не перегружайте тележку, чтобы избежать механических повреждений или травм.
- Двигаясь с вилами в самом нижнем положении, не поднимайте вилы и не двигайтесь одновременно, замедляйтесь при повороте, подъеме вверх или вниз по склону, чтобы избежать опасности.
- Опустите вилы в самое нижнее положение после использования, не разрешается парковать тележку на склоне с выключенным питанием и используйте ключ-переключатель, чтобы продлить срок службы аккумулятора.

Зарядное устройство

- Зарядка имеет отличные характеристики постоянного тока и чрезвычайно быстродействующую защиту от перегрузки по току, автоматически стабилизирующим током при колебаниях напряжения.
- Поплавковое зарядное устройство эффективно предотвращает чрезмерную зарядку, поддерживает чистый электролит, продлевает срок службы аккумулятора.

Сборка

Ручка была снята перед отправкой с завода для безопасной транспортировки и удобства доставки. Перед использованием установите ручку используя следующую инструкцию:



Рис. 1

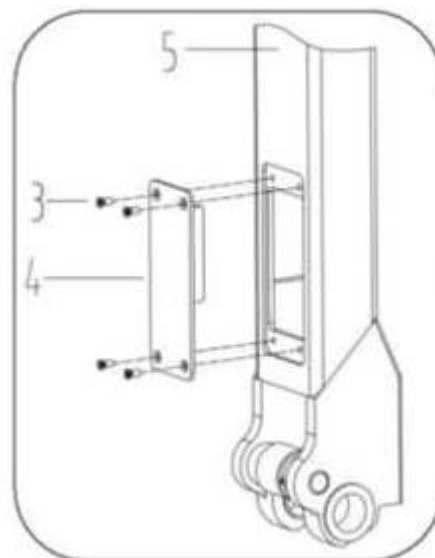


Рис. 2

1. Выньте шплинт 1 из оси рукояти 2, затем вытащите ось рукояти 2.
2. Открутите винты 3, снимите крышку 4 с ручки в сборе 5.

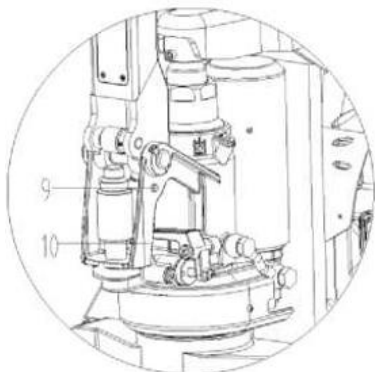


Рис. 3

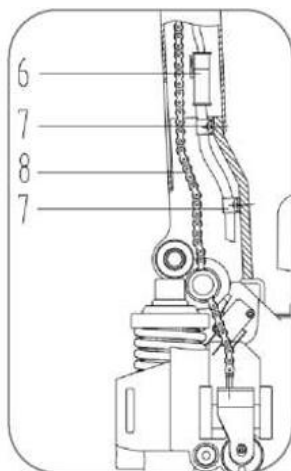


Рис. 4

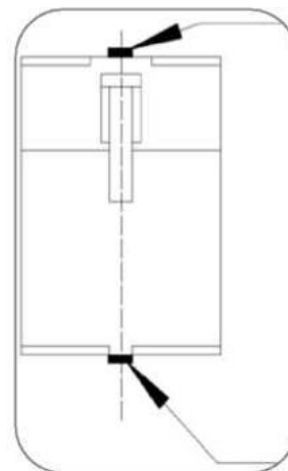


Рис. 5

3. Вставьте ручку в сборе 5 (рис. 2) в А (рис. 1), соедините ручку в сборе 5 с корпусом гидроузла 10 с помощью оси 2. Проденьте тяговую цепь 8 через отверстие оси 2. Вытяните ручку в горизонтальное положение, выньте шплинт 9 и сохраните его для следующего использования.

Подсоедините провод ручки в сборе 5 к ходовой части погрузчика через разъем 6, затяните его с помощью хомута для надежного соединения (см. Рис. 5).

После этого закрепите его на ручке в сборе 5 с помощью линейной платы 7 согласно Рис. 4.

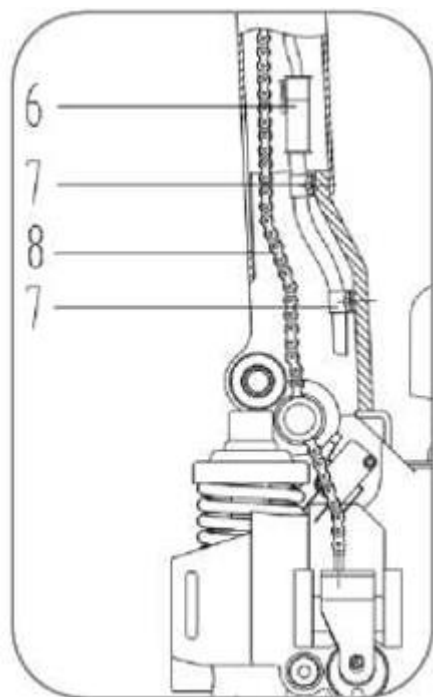


Рис.6

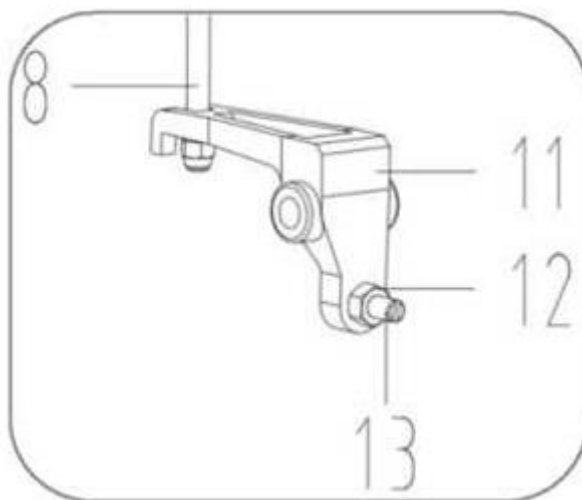


Рис.7

4. См. Рис. 4 и 6, закрепите винт и гайку на конце цепи 8 в прорезе рычага сброса давления 11.

5. Вставьте шплинт 1 в ось рукояти 2 и зафиксируйте, установите крышку 4 на ручку в сборе 5.

Зарядка аккумулятора

Внимание! Отслеживайте заряд аккумуляторной батареи. Руководствуйтесь цветовыми индикаторами.



Индикаторная лампа питания

Зеленая лампа горит постоянно: 70% -100% мощности

Желтая лампа горит постоянно: 40% -70% мощности

Красная лампа горит постоянно: 10% -40% мощности

Мигает красная лампа: аккумулятор почти разряжен

- Когда горит красная лампа, это означает, что напряжение аккумулятора низкое, требуется зарядка.

- В качестве предупреждения мигает красная лампочка, указывающая, что тележка скоро остановится, требуется зарядка.

- Если продолжать использование при вышеуказанных обстоятельствах, защита от отключения питания будет автоматически осуществляться внутри литиевого аккумулятора, и погрузчик остановится.

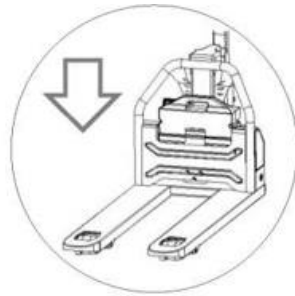
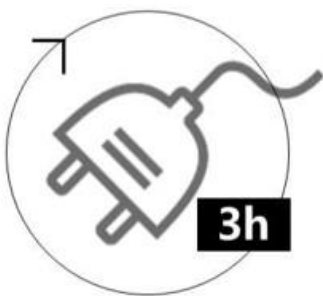
Никогда не передвигайте тележку волоком! Это неизбежно приводит к поломке стояночного тормоза. Данная поломка легко диагностируется специалистами сервисного центра и не является гарантийным случаем.

- Подключите зарядное устройство к гнезду зарядки аккумулятора, используйте внешнее зарядное устройство для зарядки аккумулятора.

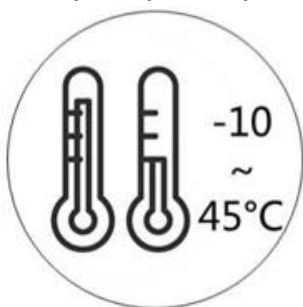
- Поддерживайте надлежащую вентиляцию, не курите или не используйте открытое пламя во время зарядки.

- Отключите зарядную мощность и извлеките зарядный кабель после полной зарядки.

- Выполните проверку работоспособности аккумулятора после зарядки.



Примерное время заряда и работы тележки



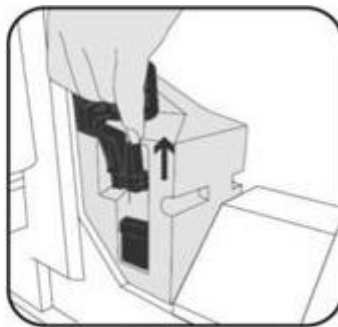
Рабочая температура окруж. среды литиевого аккумулятора составляет -10 ~ 45°C

Заряжайте и разряжайте аккумулятор каждые 3 месяца при длительном хранении.

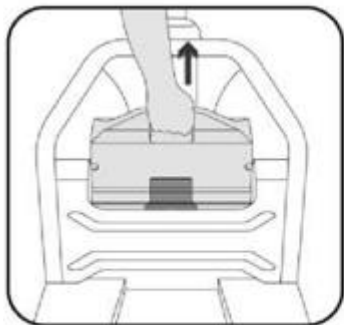
Держите аккумулятор вдали от воды и огня.



1



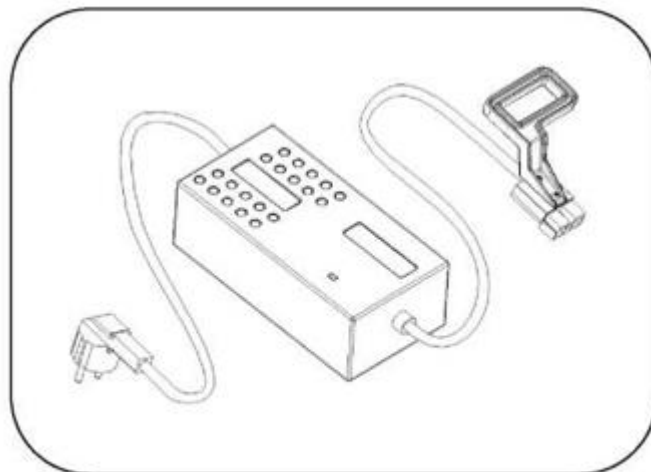
2



3



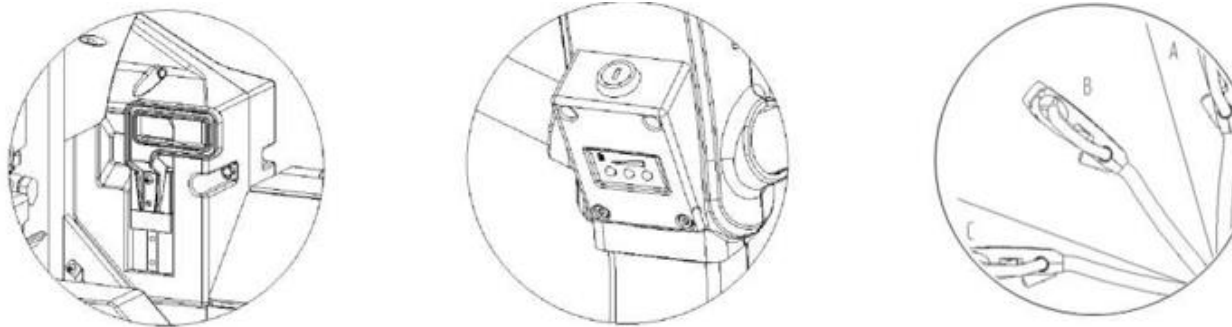
4



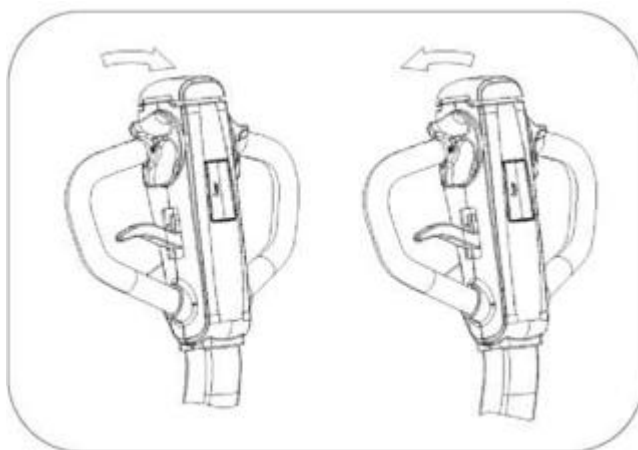
Литий-ионное зарядное устройство

- Необходимо использовать специальное литий-ионное зарядное устройство нашей компании; рабочее напряжение зарядного устройства 48 В, максимальное зарядное напряжение 54,6 В, зарядный ток 6-7 А.
- Не заряжайте аккумулятор в обратном направлении, проверьте правильность подключения положительного и отрицательного электродов.
- Немедленно прекратите зарядку, если во время зарядки аккумулятор оказалась слишком горячим, зарядите его после естественного охлаждения.
- Обязательно держитесь за ручку при отсоединении разъема аккумулятора, не отсоединяйте провод напрямую.

Начало работы



Подключите разъем аккумулятора
Вставьте ключ зажигания и поверните его
Опустите рукоять в рабочее положение В (положение А и С являются положением торможения)



Медленно поверните акселератор в сторону движения и тележка начнет двигаться. Если отпустить акселератор, тележка остановится.



Для поднятия вил необходимо нажать кнопку на передней панели рукояти.
Для опускания вил нажмите рычаг опускания.

Кнопка аварийного реверса



КНОПКА АВАРИЙНОГО ИЗМЕНЕНИЯ НАПРАВЛЕНИЯ сводит к минимуму возможность наступления аварийной ситуации.

Если переключатель нажимается оператором во время движения погрузчика вперед, переключатель меняет направление движения погрузчика.

Это кнопка безопасности, которая предотвращает наезд тележки на оператора.

2.2 Техническое обслуживание

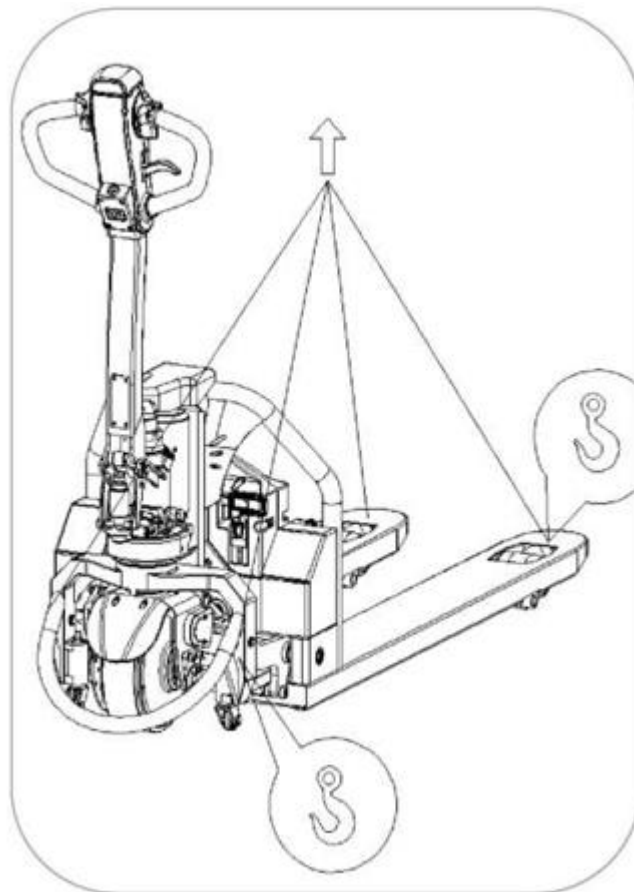


Схема строповки тележки

Операции по обслуживанию и осмотру, содержащиеся в настоящей главе, должны быть выполнены в соответствии с интервалами, указанными в контрольных списках обслуживания.

Любая модификация вилочной тележки, в частности, механизмов безопасности, запрещается. Рабочие скорости тележки не должны быть изменены ни при каких обстоятельствах.

Только оригинальные запасные части были сертифицированы отделом гарантии качества. Для обеспечения безопасной и надежной работы вилочной тележки используйте только запасные части производителя. Отработанные части, масла и топливо утилизируются в соответствии с соответствующими инструкциями по охране окружающей среды. Для замены масла свяжитесь с соответствующим отделом производителя.

Персонал по техобслуживанию

Промышленные тележки должны обслуживаться и ремонтироваться только обученным персоналом производителя.

Сервисный отдел производителя имеет выездных техников, специально обученных для этих задач. Поэтому мы рекомендуем заключить контракт на обслуживание с местным сервисным центром производителя.

Электрическая гидравлическая тележка должна находиться под регулярным техническим обслуживанием, чтобы предотвратить отказ частей, износ и возможную скрытую опасность в случае серьезного повреждения путем своевременного предварительного осмотра.

Аккумулятор является источником энергии гидравлической тележки, он может обеспечить достаточную электроэнергию согласно к соответствующей инструкции, длительная выносливость батареи может поддерживать надлежащую производительность оборудования.

Ежедневный осмотр

- Проверьте, полностью ли заряжен аккумулятор (индикатор аккумулятора)
- Поднимите вилы вверх, чтобы проверить достаточный уровень гидравлического масла в гидравлической системе, при необходимости, добавьте гидравлическое масло YA-N32 или его аналог.

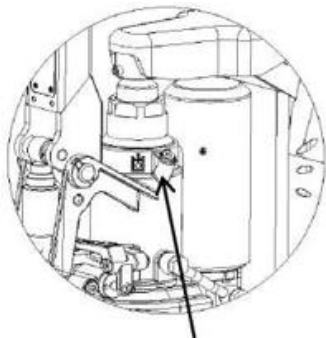
Еженедельный осмотр

Пользователи вилочной тележки должны выделять несколько минут в неделю на чистку оборудования, уделяя особое внимание снятию намотанного материала, такого как шелк, белье и тряпки на колесах и осях.

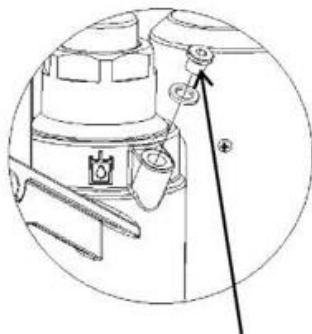
Полугодовой осмотр

Проверьте истирание щетки двигателя, при необходимости замените щетку, чтобы обеспечить хороший контакт.

Замена гидравлического масла



Найдите
маслоналивной
патрубок



Открутите винт на
маслоналивном
патрубке с помощью
шестигранного
гаечного ключа № 5,
объем масла
составляет 250 мл.



Поднимите и опустите ручку
два-три раза после заливки
масла, затем поднимите вилы
на максимальную высоту и
затяните винт. Если втулка
на маслоналивном патрубке
повреждена, замените ее.

Гидравлическое масло рекомендуется заменять после 1 месяца использования (или после более 200 часов работы), даже если гидравлическое масло не достигает рабочего времени, его следует заменять один раз в год.

Используйте гидравлическое масло YA-N32 или его аналог. Наполненное масло должно быть отфильтрованным и достаточным. После 2-3 раз полного подъема для выпуска воздуха внутри гидравлической системы, тележку можно использовать в обычном режиме.

Если вилы не поднимаются до требуемой высоты, необходимо долить больше гидравлического масла.

Обслуживание аккумулятора при простое

Рекомендуем проводить регулярное обслуживание аккумулятора вашего электрооборудования, находящегося на простое.

При соблюдении нижеуказанных условий заряда аккумулятора, можно избежать неисправностей, связанных с поломкой аккумулятора.

Тип аккумулятора	Оптимальный цикл заряда	Предполагаемое время заряда
Литиевый аккумулятор	раз в 3 месяца	Обычное зарядное устр-во: 3 часа Быстрое зарядное устр-во: 1 час

2.3 Общее устранение неполадок

Неисправность	Возможная причина	Способ устранения
Не горит индикатор аккумулятора на переключателе питания	Повреждение проводки, плохой контакт в переключателе, перебои с током	Проверьте проводку аккумулятора, соединительные клеммы, затяните винты на всех соединителях, проверьте контакты в переключателе
Неравномерный темп подъема и опускания	В цилиндр попал воздух	Стравите воздух из цилиндра, выполнив полный цикл подъема и опускания 2-3 раза
Не выполняется подъем	Недостаточно гидравлического масла	Наполните гидравлическое масло
	Низкий заряд аккумулятора	Зарядите аккумулятор
	Утечка гидравлического масла	Осмотр и ремонт, замена прокладок цилиндра, затяните винты на соединениях трубопровода
	Перегрузка	Не разрешается поднимать и опускать грузы, превышающие грузоподъемность
Аномальный шум системы питания во время подъема и опускания	Недостаточно гидравлического масла или грязное гидравлическое масло	Наполните достаточно гидравлического масла, замените грязное гидравлическое масло на чистое
	Звук царапания двигателя о смещенную крышку	Затяните фиксирующие винты
	Влажная среда	Влажность среды до 90%

2.4 Транспортировка и хранение

Полностью электроприводная гидравлическая тележка устанавливается горизонтально для транспортировки и хранения во избежание переполнения масла.

Во время хранения тележку следует поместить в чистую среду, избегать влажного и сурового климата, температура окружающей среды не должна превышать 40°C. Если аккумулятор не используется в течение длительного времени, его следует своевременно перезаряжать.

Внимание! Запрещено волочение телеги с разряженным, либо отсутствующим акб. Передвижение тележки разрешается только при помощи органов управления на рукояти. В иных случаях при волочении тележки с заблокированными колесами может выйти из строя электромагнитный тормоз. Данная поломка не считается гарантийным случаем.

Регламент работ по техническому обслуживанию

п/п	Наименование операции	Моточасы/тип ТО			
		200/1	400/2	600/3	800/4
1	Проверка степени износа колес и роликов	✓	✓	✓	✓
2	Замена гидравлического масла	⊘	✓	⊘	✓
3	Проверка функционирования систем управления	✓	✓	✓	✓
4	Проверка функционирования систем безопасности	✓	✓	✓	✓
5	Проверка и регулировка электромагнитного тормоза	✓	✓	✓	✓
6	Проверка на ошибки	⊘	✓	⊘	✓
7	Проверка надежности электрических контактов	✓	✓	✓	✓
8	Проверка степени износа электрического двигателя	⊘	✓	⊘	✓
9	Смазка рулевой колонки	✓	✓	✓	✓
10	Проверка работы зарядного устройства	✓	✓	✓	✓
11	Проверка степени износа и при необходимости регулировка грузовой цепи	✓	✓	✓	✓
12	Проверка рулевой колонки	✓	✓	✓	✓
13	Проверка степени износа и при необходимости регулировка грузовой рамы	✓	✓	✓	✓
14	Смазка грузовой рамы	✓	✓	✓	✓
15	Проверка герметичности гидравлических соединений	✓	✓	✓	✓
16	Проверка крепления узлов и агрегатов	✓	✓	✓	✓
17	Проверка вилок опорных колес	✓	✓	✓	✓

⊘ - операция не выполняется; ✓ - операция выполняется

Примечание: Техническое обслуживание проводится согласно регламенту работ каждые 200 моточасов, но не реже чем раз в три месяца – 1, при этом каждые 400 моточасов, но не реже чем раз в шесть месяцев проводится техническое обслуживание 2.

при этом каждые 600 моточасов, но не реже чем раз в шесть месяцев проводится техническое обслуживание 3, при этом каждые 800 моточасов, но не реже чем раз в 12 месяцев проводится техническое обслуживание 4.

2.5 Меры предосторожности

- Необходимо соблюдать график проведения планового технического обслуживания, следить за смазкой и маслом.
- Только квалифицированный и уполномоченный персонал имеет право обслуживать, ремонтировать, настраивать и проверять тележку.
- Не паркуйте тележку на наклонной поверхности.
- Избегайте пожароопасных условий и держите под рукой средства пожаротушения. Не используйте открытое пламя для проверки рычага или утечки

электролита, жидкостей или масла. Не используйте открытые поддоны с топливом или легковоспламеняющимися жидкостями для очистки деталей.

- Тормоз, система рулевого управления, механизмы управления, защитные и предохранительные устройства должны регулярно проверяться и поддерживаться в рабочем состоянии.



- Таблички с техническими характеристиками, инструкциями по эксплуатации и техническому обслуживанию должны быть разборчивы.

- Все детали подъемных механизмов должны проверяться и поддерживаться в безопасном рабочем состоянии.

- Все гидравлические системы должны регулярно проверяться и обслуживаться в соответствии с принятой практикой. Баллоны, клапаны и другие подобные элементы подлежат проверке для того, чтобы «отклонение» не развилось до такой степени, что может стать причиной опасности.

- Тележка должна содержаться в чистоте, чтобы свести к минимуму опасность возникновения пожара и облегчить поиск расшатавшихся и незакрепленных деталей.

- Заказчик или пользователь не должны вносить изменения и дополнения, которые влияют на грузоподъемность и безопасную эксплуатацию штабелера, без предварительного письменного разрешения изготовителя. Таблички и наклейки с техническими характеристиками, инструкциями по эксплуатации и техническому обслуживанию должны быть соответствующим образом изменены.

- Не используйте тележку для перемещения персонала.

- Оператор должен надевать перчатки в целях защиты.

- Не допускайте перегрузку.

Внимание!

1. Оператор осуществляющий работу на данном оборудовании должен быть ознакомлен с настоящей инструкцией. Назначение гидравлической тележки, ее основные технические параметры, конструкция и техника безопасности должны быть понятны оператору. Поломки, связанные с неправильной эксплуатацией, либо с недостаточным техническим обслуживанием не считаются гарантийным случаем.

2. Нормальная эксплуатационная нагрузка составляет ~70-80% заявленной грузоподъемности. Не перегружайте тележку. Внимательно следите за составом и расположением груза. Смещение груза во время передвижения может привести к деформации конструкции и выходу оборудования из строя. Центр тяжести груза не должен быть расположен далее 600мм от основания вил. Вес должен равномерно распределен на обе стороны вил. Запрещается перевозить грузы, распределения веса которых в момент перевозки контролировать невозможно, на пример высокие, не габаритные.

3. Гидравлическая тележка предназначена для работы на ровном полу. Помните, что при возникновении препятствия на пути тележки, динамическая

нагрузка на ролики, колеса и подшипники резко возрастает. При наезде на камень, яму, и иные посторонние предметы возможны поломки подшипников, колес, элементов крепления и т.д.

4. Не пытайтесь развернуть полностью загруженную тележку на месте. Повороты и маневры осуществляются плавно во время движения.

5. Ежедневно, перед началом работ, необходимо сделать технический осмотр телеги. Особое внимание необходимо уделить состоянию колес, роликов, шплинтам, подвижным соединениям и гидравлическому узлу. Шплинты должны плотно находиться в своих отверстиях. В процессе эксплуатации, зашплинтованные соединения могут расслабляться, под действием вибраций, шплинты могут вылезти из своих отверстий и утратить свою фиксирующую функцию. Выпадение шплинта может привести к высвобождению штифтов, пальцев и осей из подвижных соединений и разрушению конструкции телеги.

6. Тележки не предназначены для работ при высокой влажности, в агрессивных средах, при частой смены температуры окружающей среды и возникновении конденсата. Нормальная рабочая температура составляет +5+40 °С. Для работы при более низких температурах, требуется замена масла на зимнее. Помните, повышенная влажность приводит к образованию коррозии основных частей гидравлической тележки, более быстрому износу подвижных частей, появлению скрипов и выходу из строя подшипников колес и роликов.

7. Каждые 3 месяца необходимо делать плановое ТО. Оно включает в себя проверку работоспособности гидравлической системы, смазку подшипников колес и роликов, проверку и при необходимости замену шплинтов, осей, валов, колес, резиновых уплотнений, манжет. При отсутствии отметок о прохождении ТО в паспорте, устранение поломок и ремонт оборудования будет осуществляться на платной основе.

3. Гарантийные обязательства

Оборудование марки TOR, представленное в России и странах Таможенного союза, полностью соответствует Техническому регламенту Таможенного союза ТР ТС 010/2011 «О безопасности машин и оборудования», что подтверждается декларациями соответствия.

Продукция, поставляемая на рынок стран Европейского союза, соответствует требованиям качества Directive 2006/42/EC on Machinery Factsheet for Machinery и имеет сертификат CE.

Система управления качеством TOR industries контролирует каждый этап производства в независимости от географического расположения площадки. Большинство наших производственных площадок сертифицированы по стандарту ISO 9001:2008.

Всю необходимую документацию на продукцию можно получить, обратившись в филиал или к представителю/дилеру в вашем регионе/стране.

Гарантийное сервисное обслуживание - устранение неисправностей (ремонт) техники в течение установленного заводом-изготовителем гарантийного срока эксплуатации техники и оборудования. Ремонт оборудования производится на территории сервисного центра, доставка техники в сервисный центр и обратно осуществляется за счет клиента.



Техническая неисправность - потеря работоспособности узлов, механизмов или техники в целом, которая может быть продемонстрирована специалисту сервисного центра (далее СЦ), произошедшая в результате выхода из строя или неправильной работы какого-либо блока, узла или периодически повторяющихся сбоев, приводящая к невозможности их нормальной эксплуатации.

Подъемно-транспортное средство принимается на гарантийный ремонт в том случае, если владелец располагает сервисным талоном с отметками о дате и месте продажи, а также о прохождении всех плановых ТО, предписанных по регламенту. Гарантийные обязательства распространяются только на оригинальные запасные части и аксессуары, а также на любые неисправности, которые возникли по вине изготовителя и дефектов, допущенных заводом-изготовителем. На детали, подверженные нормальному естественному износу, и детали для планового технического обслуживания гарантийные обязательства не распространяются.

Гарантийный срок является не сроком службы изделия, а временем, в течение которого потребитель может проверить качество изделия в процессе эксплуатации.

3.1 Условия гарантийного обслуживания

Торговая организация гарантирует исправность, отсутствие механических повреждений и полную комплектацию изделия на момент продажи. Если при покупке изделия покупателем не были предъявлены претензии по комплектации, внешнему виду, наличию механических повреждений, то в дальнейшем такие претензии не принимаются.

Гарантийный срок на технику при правильной эксплуатации в соответствии с Руководством/инструкцией по эксплуатации и своевременном техническом обслуживании составляет 12 (двенадцать) месяцев или 1200 моточасов, что наступит ранее, если иное не указано в сервисном паспорте, со дня продажи при условии соблюдения покупателем всех положений, изложенных в настоящем Гарантийном талоне. В течение гарантийного срока детали с выявленными производственными дефектами заменяются или ремонтируются за счет фирмы продавца. Детали, износившиеся в процессе эксплуатации техники, заменяются за счет фирмы-покупателя.

Гарантия покрывает те неисправности, которые возникли в течение 12 (двенадцати) месяцев или 1200 моточасов, что наступит ранее, если иное не указано в сервисном паспорте, с даты поставки, при этом подъемно-транспортное средство эксплуатировалось в одну смену (8 часов в день) с максимальным временем непрерывной работы $S2_{max}$ – не более 60 минут, а в режиме $S3 = 15\% = \max(1,5 \text{ минуты эксплуатации} - 8,5 \text{ мин перерыв})$. При более интенсивной эксплуатации срок гарантии или наработка должны быть пропорционально сокращены!

Гарантия имеет силу при наличии заполненного гарантийного талона, сервисного паспорта/сервисного листа, товарно-финансовых документов и оформленной в письменном виде гарантийной рекламации.

Бланк для рекламации и инструкцию по подаче предоставляется продавцом при обращении.

Гарантия не покрывает:

- Запасные части или изделия, поврежденные во время транспортировки, установки или самостоятельного ремонта в процессе неправильного использования, перегрузки, использования запасных частей, не являющихся оригинальными, использования горюче-смазочных материалов, не рекомендованных заводом-изготовителем, в результате невыполнения требований или ошибочной трактовки Руководства (инструкции) по эксплуатации, которые могли стать причиной или увеличили повреждение, если была изменена настройка, если изделие использовалось в целях, для которых оно не предназначено.

- Незначительные отклонения, не влияющие на качество, характеристики или работоспособность подъемно-транспортного средства, или его элементов (например, слабый шум, скрип или вибрации, характеризующие нормальную работу агрегатов и систем подъемно-транспортного средства), незначительное (не влияющее на нормальный расход) просачивание масел, технических жидкостей или смазок сквозь прокладки и сальники.

- Ущерб в результате неполного или несоответствующего обслуживания, например, пренебрежения ежедневным или периодическим осмотром и техническим обслуживанием (ТО), значительного перепробега между плановыми ТО (более 200 моточасов).

- Гарантия не покрывает ущерб, нанесенный другому оборудованию, работающему в сопряжении с данной техникой.

Подъемно-транспортное средство, переданное на гарантийный ремонт/плановое сервисное обслуживание должно быть чистым, иметь товарный вид.

Срок гарантийного ремонта определяется степенью неисправности изделия.

Торговая организация несет ответственность по условиям настоящих гарантийных обязательств только в пределах суммы, заплаченной покупателем за данное изделие.

Владелец изделия осуществляет его доставку по адресу выполнения гарантийного ремонта и обратно самостоятельно и за свой счет.

3.2 Исключения из гарантийного обслуживания

Гарантийные претензии могут быть полностью или частично отклонены в случае, когда неисправность, по которой предъявлена претензия, непосредственно связана с одним из следующих обстоятельств:

1. При отсутствии/утери гарантийного талона, сервисного листа и товарно-финансовых документов, либо несоответствии или отсутствию серийных номеров и модели оборудования.

2. Нарушение правил и условий эксплуатации, указанных в руководстве по эксплуатации, включая:

- в температурном режиме, не соответствующем заявленному производителем (от -10 С° до +45С°, если механизм не был специально подготовлен к иным условиям);

- в условиях коррозионной атмосферы;

- на покрытиях, не соответствующих стандартам данной техники;

- на поверхностях с крутизной подъемов превышающей предусмотренные;

- при эксплуатации с перегрузками, превышающими допустимые по величине и по времени, описанные в Руководстве (инструкции) по эксплуатации.

3. Перегрев подъемно-транспортного средства в процессе эксплуатации: гарантия не распространяется на компоненты, узлы и агрегаты, температура которых во время эксплуатации превысила +63 С°

4. Нарушение правил эксплуатации аккумуляторной батареи и зарядного устройства, указанных в руководстве по эксплуатации, включая:

- перезаряд, недозаряд, неправильная корректировка уровня электролита, замораживание или перегрев АКБ;

- глубокий разряд АКБ (напряжение на клеммах АКБ менее 1,7 вольта на элемент (для 12V АКБ – менее 10 вольт)

Отказ работы АКБ по причине глубокого разряда не является основанием для замены АКБ и служит основанием для снятия гарантии. Зарядка разряженных батарей производится за счет покупателя!

- нарушение температурных режимов эксплуатации, зарядки и хранения аккумуляторных батарей.

- аккумуляторная батарея и/или зарядное устройство имеют механические повреждения, следы вскрытия,

- повреждение батареи из-за дефектов электрооборудования техники или установки дополнительных потребителей электроэнергии, не предусмотренных заводом-изготовителем.

5. На неисправности, вызванные несоответствием параметров питающих, кабельных сетей Государственным стандартам РФ и техническим условиям, установленным производителем оборудования.

6. При использовании оборудования не по назначению.

7. При наличии повреждений, характерных для нарушения правил установки и эксплуатации, транспортировки, любых доработок или изменений конструкции.

8. При наличии механических повреждений (сколов, вмятин, трещин и т.п.) на корпусе или иной части техники, свидетельствующих об ударе.

9. При наличии следов попадания внутрь техники посторонних веществ, жидкостей, предметов, грызунов и насекомых.

10. При наличии признаков обслуживания и любого ремонта или вскрытия техники неуполномоченными лицами (нарушение гарантийных пломб, фиксирующих болтов, фирменных наклеек с серийным номером или датой) внутри корпуса оборудования, замена деталей и комплектующих и т.п.

11. При использовании в сопряжении с приобретенным оборудованием нестандартных запчастей, зарядных устройств, аккумуляторов и т.п. или материалов и комплектующих, не прошедших тестирования на совместимость оборудования.

12. При наличии повреждений, вызванных климатическими особенностями, стихийными бедствиями и аналогичными причинами.

13. На повреждения, вызванные действиями (бездействием) третьих лиц, а также возникшие по вине самого покупателя (пользователя) оборудования.

14. На расходные быстро изнашивающиеся материалы (подвилочные ролики, опорные катки, ведущие колеса, фильтры, свечи, шины, тормозные колодки, лампочки, плавкие предохранители и т.д.)

15. В случае управления техникой оператором, не ознакомленным с Руководством/инструкцией по эксплуатации.

16. На оборудование при несоблюдении периодичности и регламента Технического обслуживания.

17. Недостатки обнаружены покупателем, и претензия заявлена после истечения гарантийного срока.



ВНИМАНИЕ: Гарантия не распространяется на технику, не имеющую в паспорте или сервисном листе отметок о дате и месте продажи, предпродажной подготовке, а также о прохождении всех плановых ТО, предписанных по регламенту.

Гарантийное обслуживание осуществляется организацией, выполняющей периодическое техническое обслуживание механизма. Доставка гарантийной техники до сервисного центра осуществляется силами владельца.

При обращении в Службу сервиса владелец обязан предоставить Гарантийный талон, Сервисный паспорт, товарно-финансовые документы и акт рекламации. Серийный номер и модель передаваемой в ремонт техники должны соответствовать, указанным в гарантийном талоне.

РАСШИРЕННАЯ ГАРАНТИЯ!

Для данного оборудования есть возможность продлить срок гарантии на 1 (один) год.

Для этого зарегистрируйте оборудование в течении 60 дней со дня приобретения на официальном сайте группы компаний TOR INDUSTRIES **www.tor-industries.com** (раздел «сервис») и оформите до года дополнительного гарантийного обслуживания. Подтверждением предоставления расширенной гарантии является Гарантийный сертификат.

Гарантийный сертификат действителен только при наличии документа, подтверждающего приобретение.

Перечень комплектующих с ограниченным сроком гарантийного обслуживания.

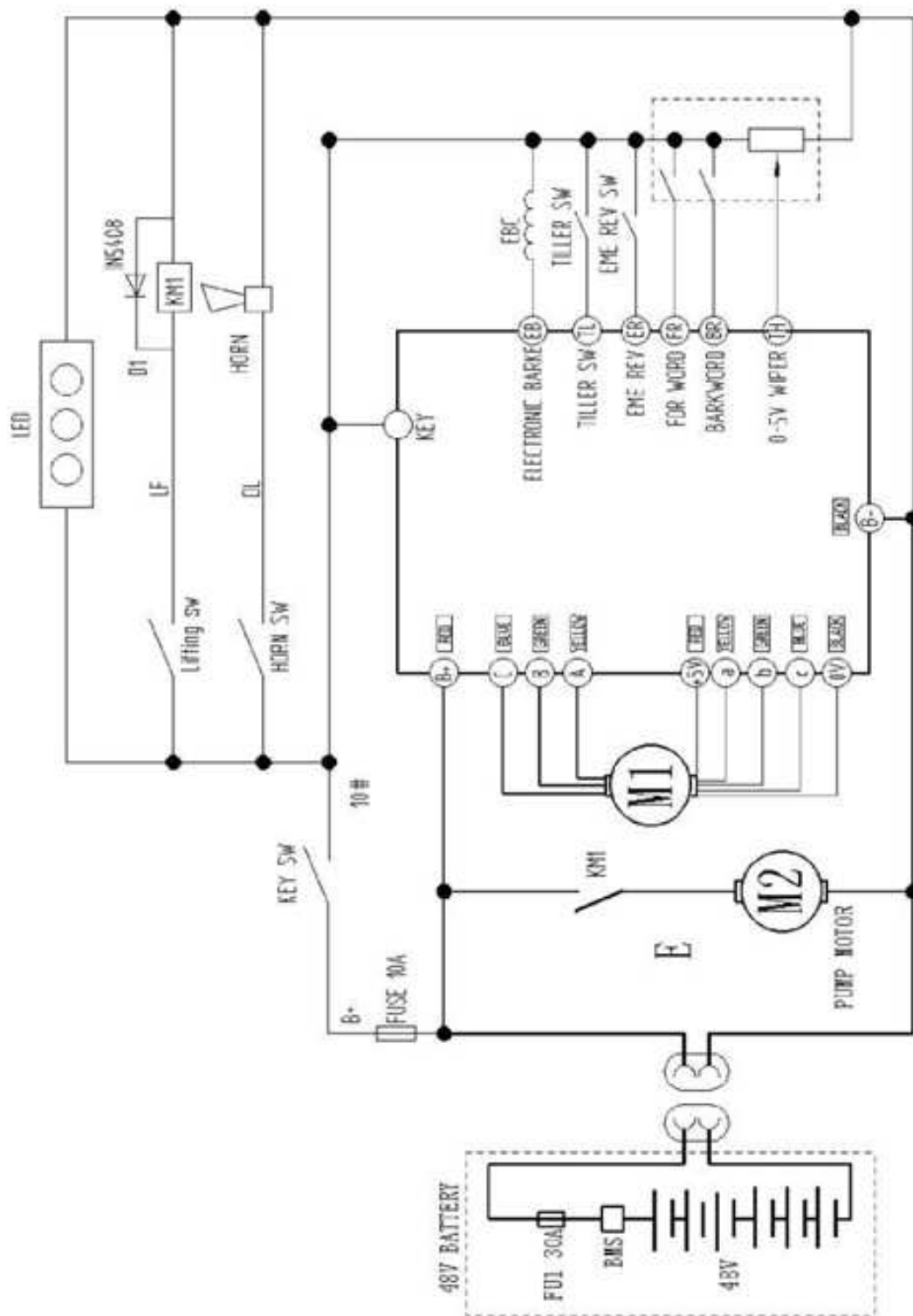
ВНИМАНИЕ! На данные комплектующие расширенная гарантия не распространяется.

Комплектующие	Срок гарантии
Перепускной клапан и сальники	6 месяцев
Колеса и подшипники	гарантия отсутствует
Аккумулятор и зарядное устройство	6 месяцев
Тормозная система	6 месяцев
Элементы управления	1 год



Информация данного раздела действительна на момент печати настоящего руководства. Актуальная информация о действующих правилах гарантийного обслуживания опубликована на официальном сайте группы компаний TOR INDUSTRIES **www.tor-industries.com** (раздел «сервис»).

Электрическая принципиальная схема



СЕРВИСНЫЙ ПАСПОРТ ПАСПОРТНЫЕ ДАННЫЕ

МОДЕЛЬ:			
СЕРИЙНЫЙ НОМЕР:			
ГРУЗОПОДЪЕМНОСТЬ:		кг	
ВЫСОТА ПОДЪЕМА:		мм	
ХАРАКТЕРИСТИКА АКБ:		А	ч ТИП
РАЗМЕР ВИЛ:		х	
ГОД ВЫПУСКА:			
ДАТА ПРОДАЖИ:		/	
ГАРАНТИЙНЫЙ СРОК:			

ИНФОРМАЦИЯ О ПРОДАВЦЕ:

КОМПАНИЯ:			
АДРЕС:			
КОНТАКТЫ:	ТЕЛ:		

СЕРВИСНЫЕ ОТМЕТКИ

М.П.	Настоящим удостоверяем выполнение всех контрольных операций и испытаний. Техника полностью укомплектована, исправна и готова к эксплуатации.		
ДАТА			

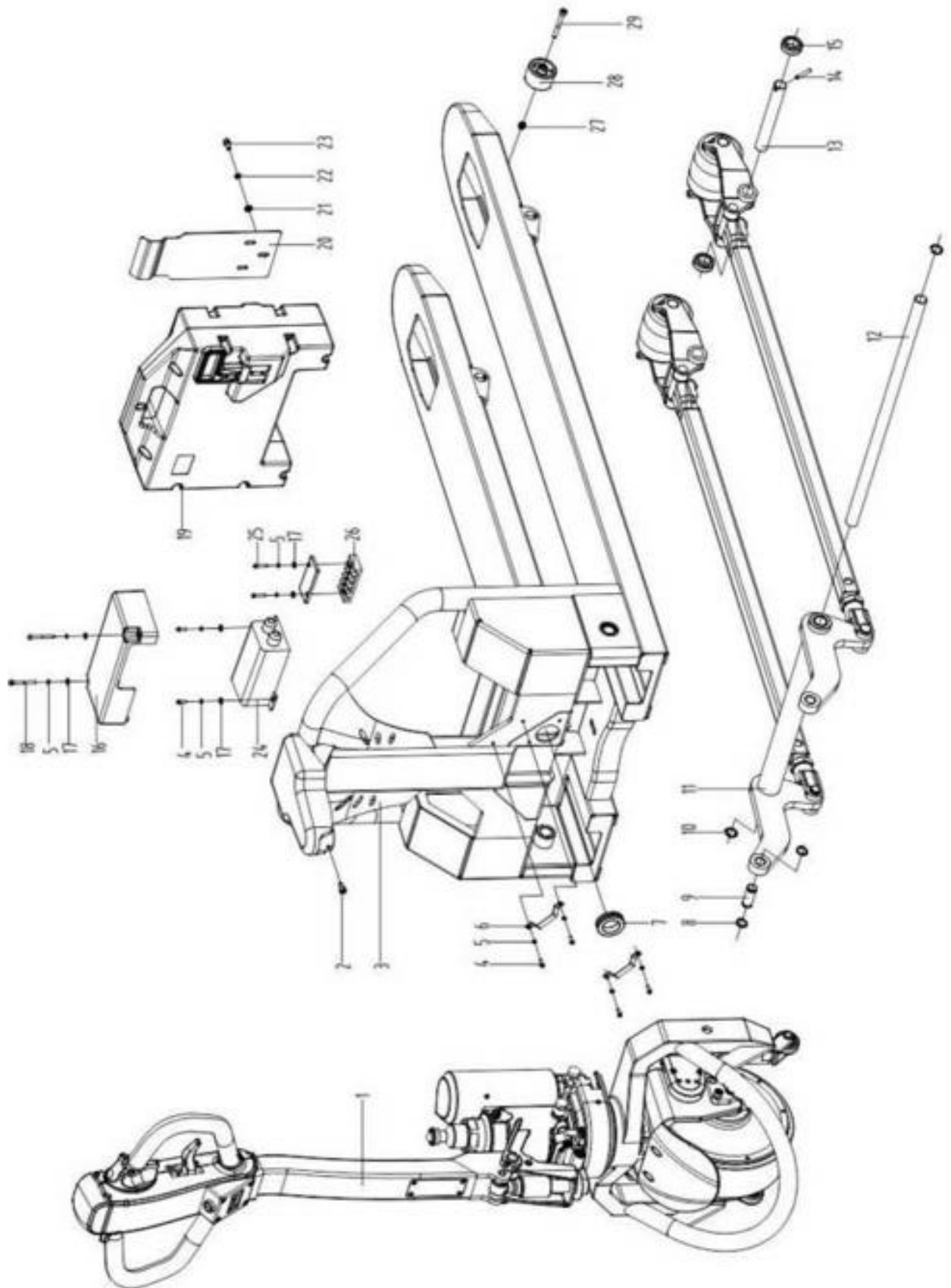
ОТМЕТКИ О ПРОХОЖДЕНИИ ТО И РЕМОНТА

Регламент ТО-3 Ежеквартально (300 моточасов)					
Регламент ТО-6 Ежеквартально (600 моточасов)					
Регламент ТО-12 Ежеквартально (1200 моточасов)					
Гарантийный ремонт					
Плановый ремонт					
Дата прохождения ТО					
Исполнитель					

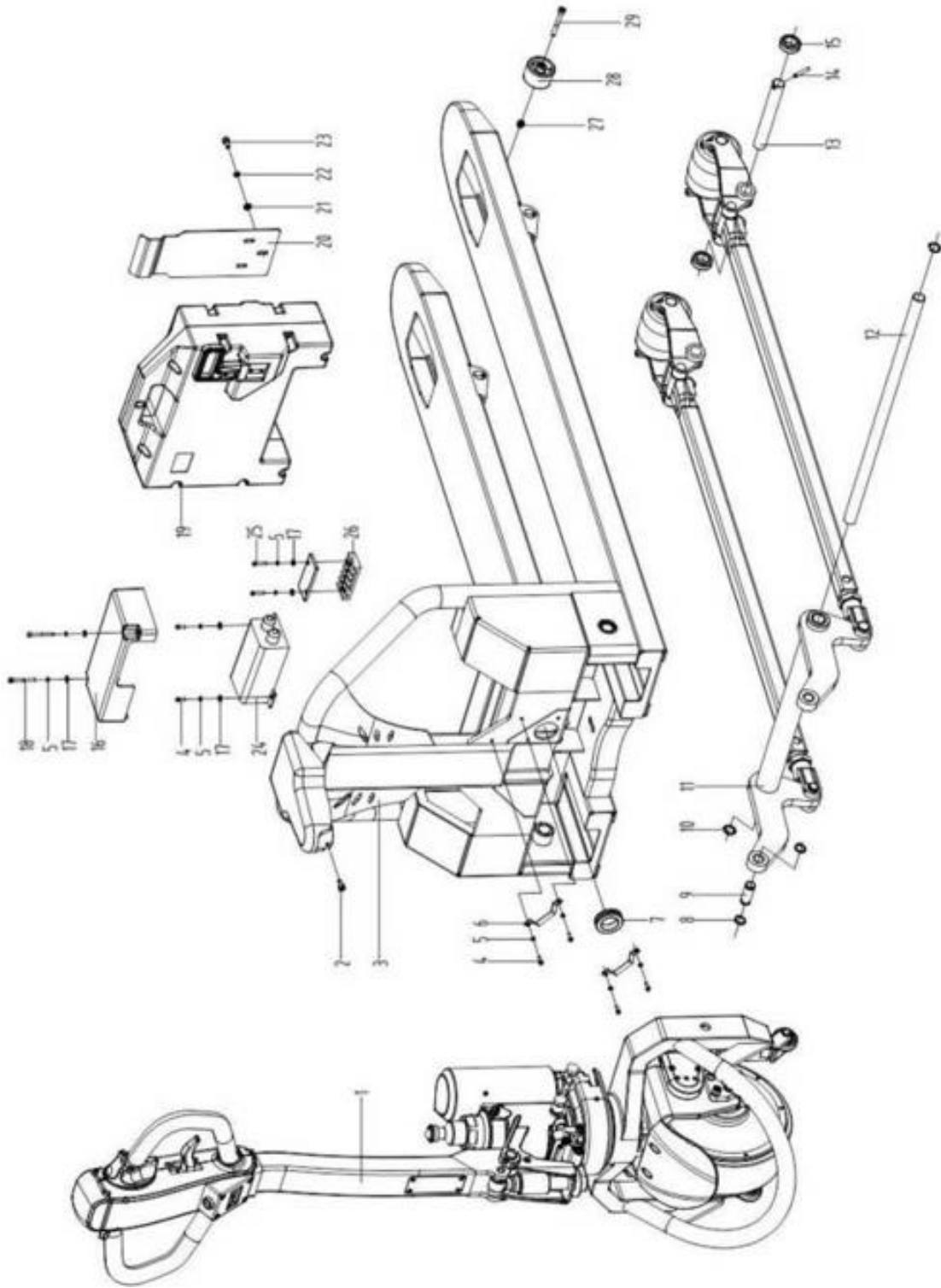
Покупатель ознакомился с правилами безопасности и эксплуатации данного изделия, с условиями гарантийного обслуживания. Покупатель получил Руководство (паспорт) на русском языке. Техника (оборудование) получена в исправном состоянии, без видимых повреждений в полной комплектности, претензий по качеству не имею.

Покупатель _____

М.П.

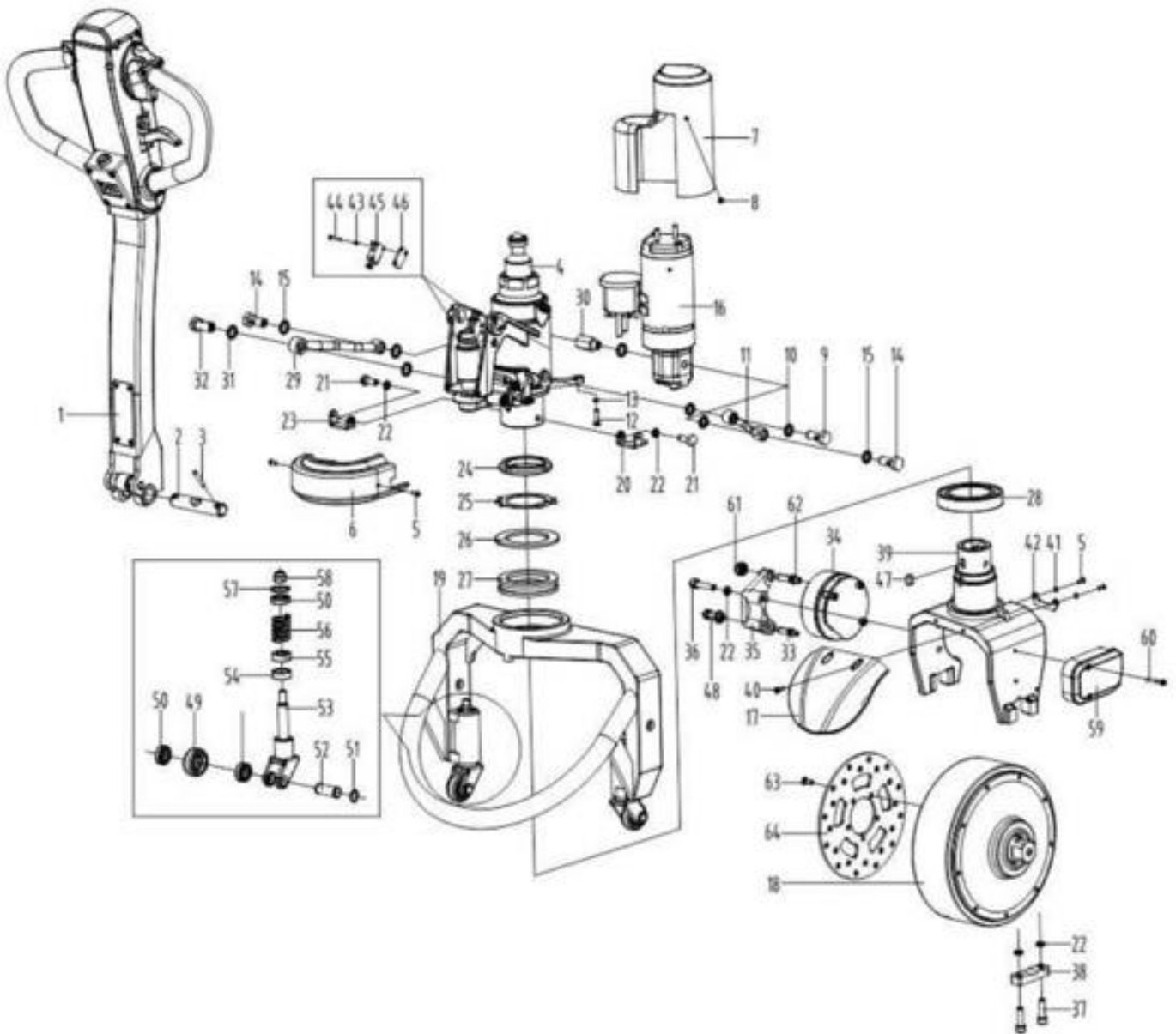


№.	Номер детали	Название	Кол-во
1	CBD12W-Li.01-00	Рулевой редуктор	1
2	GB/T 70.1-2008	Винт М6Х12	1
3	CBD12W-Li.02A-00	Рама погрузчика в сборе 550Х1150	1
		Рама погрузчика в сборе 550Х1220	1
	CBD12W-Li.02A-680-00	Рама погрузчика в сборе 685Х1150	1
		Рама погрузчика в сборе 685Х1220	1
4	GB/T 818-2000	Винт М4Х12	6
5	GB/T 93-1987	Шайба 4	10
6	CBD12W-Li-02	Застежка	2
7	CBD15W-18	Катушка	1
8	GB/T 894.1-1986	Стопорное кольцо для вала 16	4
9	BFA-01	Шплинт	2
10	GB/T 893.1-1986	Стопорное кольцо для отверстия 20	2
			1
11	CBD12W-Li.04-00	Соединительный стержень и рычаг клапана в сборе	1
			1
			1
12	CBD12W-Li-03	Вал	1
13	DF-04	Шплинт 20х152	2
14	GB/T 879.1-2000	Шплинт 5х32	4
15	BF-05	Вспомогательное колесо обратного хода	4
16	CBD12W-Li-04	Заглушка	1
17	GB/T 97.1-2002	Шайба 4	6
18	GB/T 70.1-2008	Винт М4Х40	2
19	CBD12W-Li.03-00	Lithium battery assembly	1
20	CBD12W-Li-05	Зажим	1
21	GB/T 95-2002	Шайба 6	3
22	GB/T 93-1987	Шайба 6	4
23	GB/T 70.1-2008	Винт М6Х16	2
24	KLS4815GN	Регулирующее устройство	1
25	GB/T 818-2000	Винт М4Х25	2
26	CBD12W-Li.13-02	Клеммный зажим	1
27	GB/T 889.1-2000	Контргайка М6	2
28	WEC-05	Маленькое колесо	2
29	GB/T 5782-2000	Винт с шестиугольной головкой М6Х55	2



№.	Номер детали	Название	Кол-во
1	CBD15WLi.01-00	Рулевой привод	1
2	GB/T 70.1-2008	Винт М6Х12	1
		Рама погрузчика в сборе 550Х1150	
3	CBD12W.02A-00	Рама погрузчика в сборе 550Х1220 Рама погрузчика в сборе 685Х1150	1
		Рама погрузчика в сборе 685Х1220	
4	GB/T 818-2000	Винт М4Х12	4
5	GB/T 93-1987	Шайба 4	6
6	CBD12W-02	Застежка	2
7	CBD15W-18	Катушка	1
8	GB/T 894.1-1986	Стопорное кольцо для вала 16	4
9	BFA-01	Шплинт	2
10	GB/T 893.1-1986	Стопорное кольцо для отверстия 20	2
		Rocker arm assembly 550Х1150	
11	CBD12W.04-00	Rocker arm assembly 550Х1220 Rocker arm assembly 685Х1150	1
		Rocker arm assembly 685Х1220	
12	CBD12W-03	Вал	1
13	DF-04	Шплинт 20х152	2
14	GB/T 879.1-2000	Шплинт 5х32	4
15	BF-05	Reverse assisted wheel	4
16	CBD12W-04	Заглушка	1
17	GB/T 97.1-2002	Шайба -А 4	2
18	GB/T 70.1-2008	Винт М4х40	2
19	CBD12W.03-00	Литиевый аккумулятор в сборе	1
20	CBD12W-05	Зажим	1
21	GB/T 95-2002	Шайба -С 6	3
22	GB/T 93-1987	Шайба 6	4
23	GB/T 70.1-2008	Винт М6х16	2
24	KLS4815GN	Устройство управление	1
25	GB/T 818-2000	Винт М4х25	2
26		Клеммный зажим	1
27	GB/T 889.1-2000	Гайка М6	2
28	WEC-05	Маленькое колесо	2
29	GB/T 5782-2000	Винт М6Х55	2

Рулевой редуктор (CBD12W-Li)



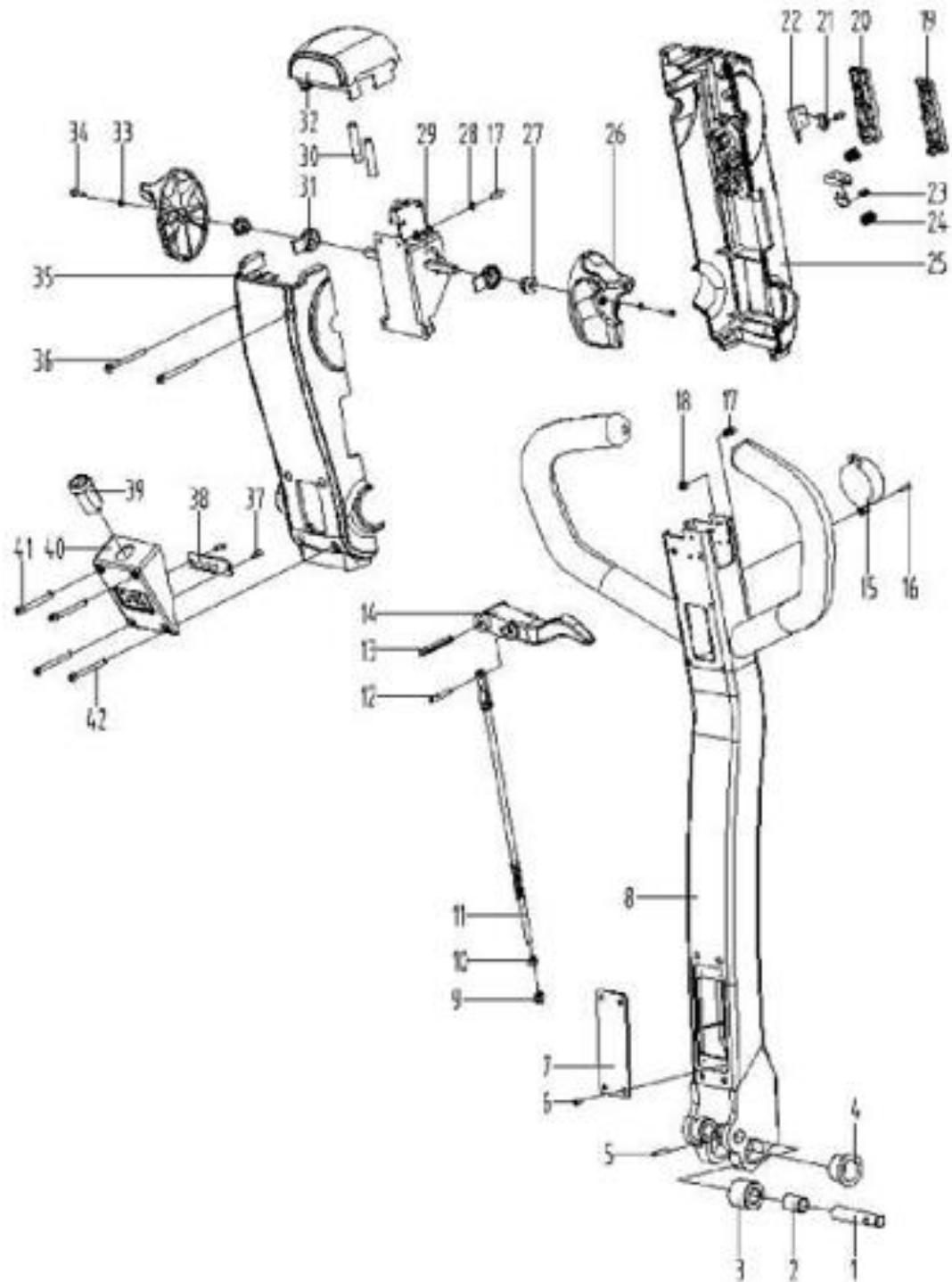
№.	Номер детали	Название	Кол-во
1	CBD12W-Li.01.01-00	Ручка в сборе	1
2	WA-01	Вал 20X100	1
3	GB/T 879.1-2000	Шплинт 5x32	2
4	CBD12W-Li.01.02-00	Узел масляного цилиндра	1
5	GB/T 818-2000	Винт М4Х10	4
6	CBD12W-Li.01-01	Заглушка	1
7	CBD12W-Li.01-02	Корпус двигателя	1
8	GB/T 818-2000	Винт М5Х10	2
9	700M-12	Винт М12Х1.5	1
10	JB/T982-77	Шайба 12	2
11	CBD12W-Li.01-03	Жесткий патрубок (внутренний)	1
12	GB/T 5783-2000	Винт М6Х20	2
13	GB/T 93-1987	Шайба 6	2
14	720B-04	Винт G1/4"-19	2
15	JB/T982-77	Шайба G1/4	5
16	CBD12W-Li.01.06-00	Помпа	1
17	CBD12W-Li.01-04	Брызговик	1
18	DM250BLD600-48RY1	Мотор	1
19	CBD12W-Li.01.04-00	Поддерживающая основа в сборе	1
20	CBD12W-Li.01-05	Правая подвеска	1
21	GB/T 5783-2000	Винт М8Х20	2
22	GB/T 93-1987	Шайба 8	10
23	CBD12W-Li.01-06	Левая подвеска	1
24	GB/T 810-1988	Круглая гайка М60Х2	1
25	GB/T 858-1988	Шайба 60	1
26	CBD12W-Li.01-07	Шайба	1
27	GB/T 301-1995	Втулка 51113	1
28	GB/T 276-1994	Втулка 6013-2RS	1
29	CBD12W-Li.01-08	Жесткий патрубок (внешний)	1
30	CBD12W-Li.01-18	Крепление	1
31	JB/T982-77	Шайба 14	2
32	SGAMX.2-08	Винт	1
33	CBD12W-Li.01-09	Винт	1
34	CBD12W-Li.01.07-00	Тормоза	1
35	CBD12W-Li.01-10	Подвеска тормозов	1
36	GB/T 70.1-2008	Винт М8Х40	2
37	GB/T 70.2-2008	Винт М8Х30	4
38	CBD12W-Li.01-11	Неподвижная пластина	2
39	CBD12W-Li.01-12	Основа	1
40	GB/T 70.1-2008	Винт М4Х12	2
41	GB/T 93-1987	Шайба 4	2
42	CBD12W-Li.01-14	Настроечный шаблон	1
43	GB/T 93-1987	Шайба 3	2
44	GB/T 818-2000	Винт М3Х25	2
45	XV-155-1C25	Микроконтакт	1
46	CBD12W-Li.01-15	Зажим	1
47	GB/T 1096-2003	Клиновья шпонка на лыске 8Х7Х14	1

№.	Номер детали	Название	Кол-во
48	CBD12W-Li.01-16	Антивибрационная втулка I	1
49	CBD10A3B-12	Колесо	2
50	GB/T276-94	Втулка 61902-2RS	6
51	GB/T894.1-1986	Стопорное кольцо для вала 15	4
52	CBD10A-08	Вал колеса	2
53	CBD10A3B-07	Универсальная опора на колеса	2
54	SF-1.2815	Вкладыш подшипника	2
55	GB/T301-1995	Втулка 51102	2
56	CBD15W.8-01	Пружина 5X27X40	2
57	GB/T 893.2-1986	Стопорное кольцо для отверстия 28	2
58	GB/T 889.1-2000	Гайка M10	2
59	CBD12W-Li.01-17	Соединительная панель для проводов	1
60	GB/T 70.2-2008	Винт M4X35	2
61	CBD12W-Li.01-19	Антивибрационная втулка II	1
62	CBD12W-Li.01-20	Винт	1
63	GB/T 70.3-2008	Винт M6X12	5
64	CBD12W-Li.01.03-02	Тормозной диск	1

№.	Номер детали	Название	Кол-во
1	CBD12W.01.01-00	Ручка	1
2	WA-01	Вал 20X100	1
3	GB/T 879.1-2000	Шплинт 5x32	2
4	CBD12W.01.02-00	Узел масляного цилиндра	1
5	GB/T 818-2000	Винт М4Х10	4
6	CBD12W.01-01	Заглушка	1
7	CBD12W.01-02	Корпус мотора	1
8	GB/T 818-2000	Винт М5Х10	2
9	700M-12	Винт М12Х1.5	1
10	JB/T982-77	Шайба 12	2
11	CBD12W.01-03	Жесткий патрубок	1
12	GB/T 5781-2000	Винт М6Х20	2
13	GB/T 93-1987	Шайба 6	2
14	720B-04	Винт G1/4"-19	2
15	JB/T982-77	Шайба G1/4	5
16	CBD12W.01.06-00	Моторный насос	1
17	CBD12W.01-04	Брызговик	1
18	CBD12W.01.03-01	Ступичный мотор	1
19	CBD12W.01.03-02	Тормозной диск	2
20	GB/T 70.3-2008	Винт М6Х12	10
21	CBD12W.01.04-00	Поддерживающая основа в сборе	1
22	CBD12W.01-05	Правая подвеска	1
23	GB/T 5783-2000	Винт М8Х20	2
24	GB/T 93-1987	Шайба 8	10
25	CBD12W.01-06	Левая подвеска	1
26	GB/T 810-1988	Гайка М60Х2	1
27	GB/T 858-1988	Шайба 60	1
28	CBD12W.01-07	Шайба	1
29	GB/T 301-1995	Втулка 51113	1
30	GB/T 276-1994	Втулка 6013-2RS	1
31	CBD12W.01-08	Жесткий патрубок	1
32	CBD12W.01-18	Крепление	1
33	JB/T982-77	Шайба 14	2
34	SC3AMX.2-OR	Винт	1
35	CBD12W.01-09	Винт	2
36	CBD12W.01.07-00	Тормоза	1
37	CBD12W.01-10	Подвеска	1
38	GB/T 70.1-2008	Винт М8Х40	4
39	GB/T 70.2-2008	Винт М8Х30	4
40	CBD12WA.01-02	Основание	1
41	GB/T 70.1-2008	Винт М4Х10	2
42	GB/T 93-1987	Шайба 4	2
43	CBD12W.01-14	Настроечный шаблон	1
44	GB/T 93-1987	Шайба 3	2
45	GB/T 818-2000	Винт М3Х25	2
46	XV-155-1C25	Микро-переключатель	1
47	CBD12W.01-15	Зажим микро-переключателя	1

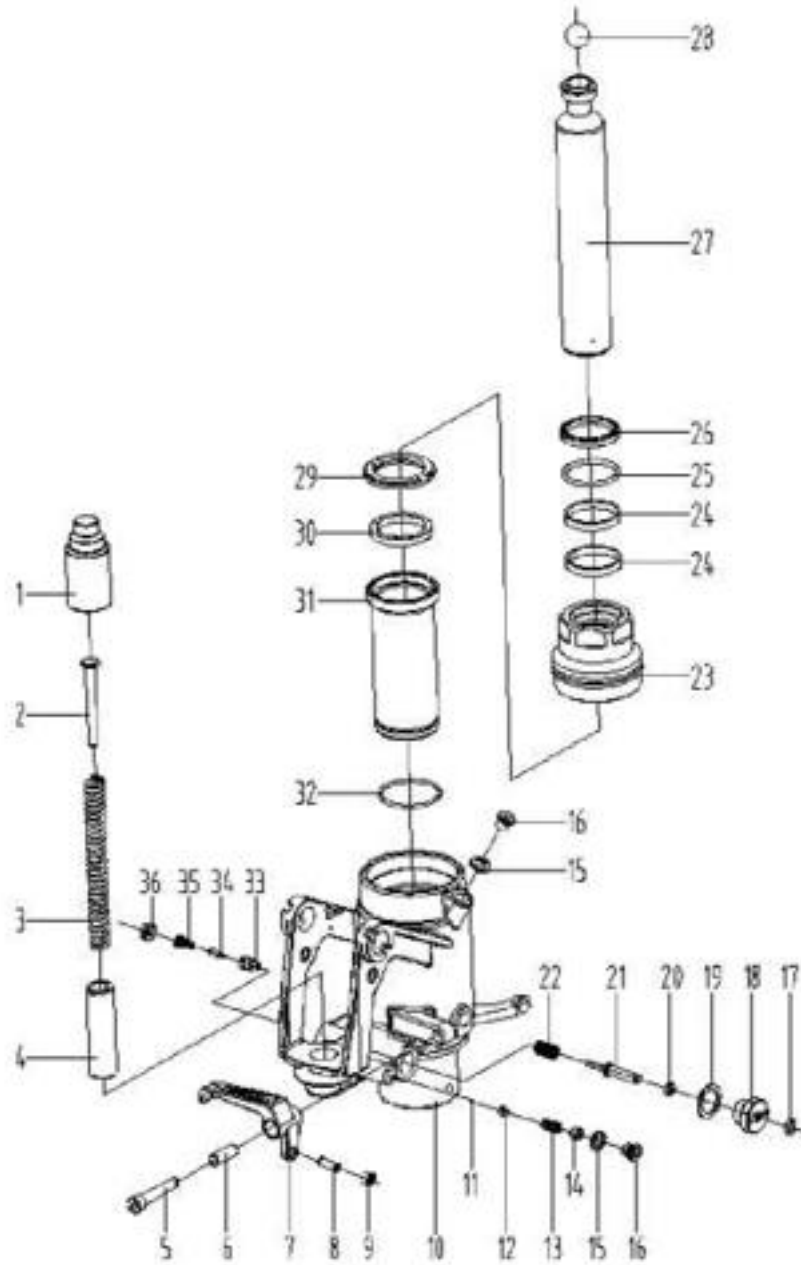
48	GB/T 1096-2003	Клиновья шпонка 8X7X14	1
49	CBD12W.01-16	Заглушка амортизатора	2
50	CBD10A3B-12	Маленькое колесо	2
51	GB/T276-94	Втулка 61902-2RS	6
52	GB/T894.1-1986	Стопорное кольцо для вала 15	4
53	CBD10A-08	Вал	2
54	CBD10A3B-07	Универсальная опора на колеса	2
55	SF-1.2815	Вкладыш подшипника	2
56	GB/T301-1995	Втулка 51102	2
57	CBD15W.8-01	Пружина 5X27X40	2
58	GB/T 893.2-1986	Стопорное кольцо для отверстия 28	2
59	GB/T 889.1-2000	Гайка M10	2
60	CBD12W.01-19	Заглушка амортизатора 2	2
61	CBD12W.01-20	Винт	2
62	CBD12WA.01.02-00	Правый тормоз	1
63	CBD12WA.01-03	Подвеска правого тормоза	1
64	CBD12W.01-11	Неподвижная пластина ступичного мотора	2
65	GB/T 818-2000	Винт M4X35	4
66	CBD12WA.01-04	Клеммный щиток	2
67	GB/T 818-2000	Винт M4X12	2
68	CBD12WA.01-05	Клеммная плата	1

Ручка в сборе



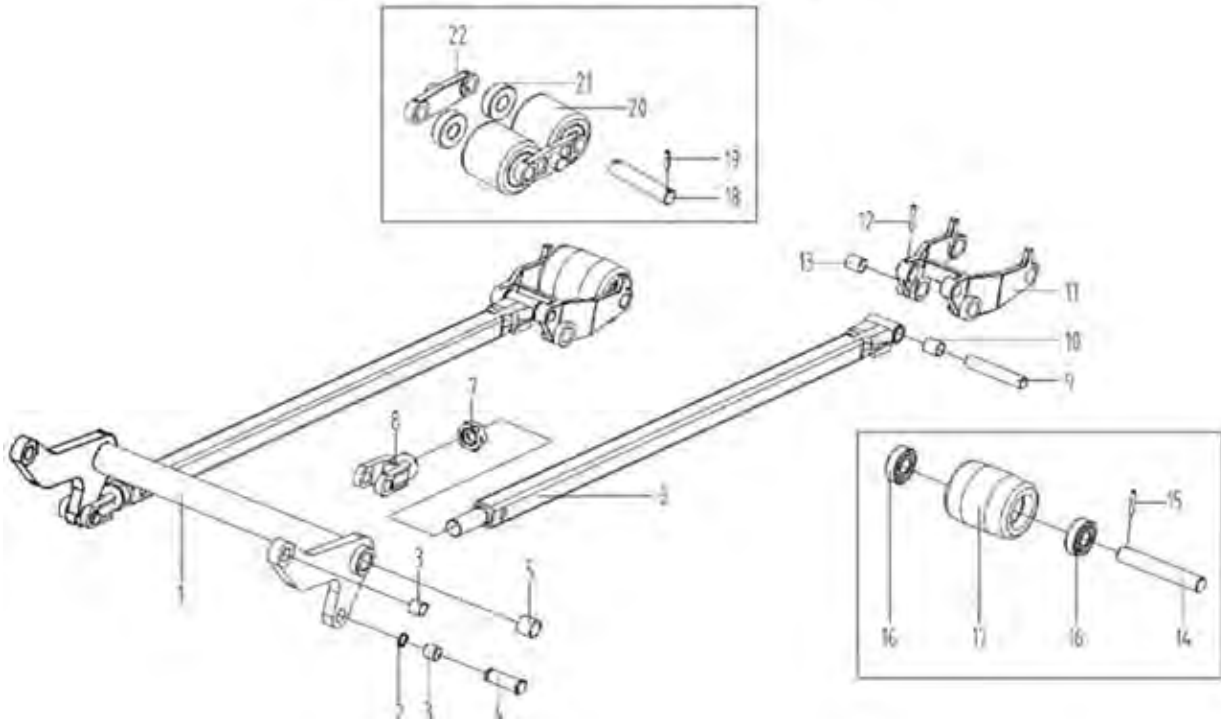
№	Номер детали	Название	Кол-во
1	DF.2-04	Шплинт 12X60	1
2	SF-1.1220	Вкладыш подшипника	1
3	CN.2-13	Обжимной ролик	1
4	SF-IF 20165	Вкладыш подшипника	2
5	GB/T 879.1-2000	Шплинт 3X20	1
6	GB/T 819.1-2000	Винт М3Х6	4
7	CBD10A3B.1.2.3-00	Плоская крышка	1
8	CBD12W-Li.01.01.02.01-00	Руль	1
9	GB/T 889.1-2000	Гайка М5	1
10	GB/T 6170-2000	Гайка М5	1
11	CBD12W-Li.01.01.02.02-00	Тяга ручного тормоза	1
12	GB/T879.1-2000	Шплинт 4X25	1
13	GB/T 879.1-2000	Шплинт 6X40	1
14	CBD10A3B.1.2-01	Ручка	1
15	CBD12W-Li.01.01-DQ	Прерыватель 48V	1
16	GB/T 819.1-2000	Винт М3Х12	2
17	GB/T 70.1-2000	Винт М4Х8	4
18	GB/T 889.1-2000	Гайка М4	1
19	RYTL-06	Кнопка сигнала	1
20	CBD12W-Li.01.01.01-02	Кнопка подъема	1
21	RYTL-07	Вставка микро-переключателя	2
22	SW-05S-00C 0-EA 001-Z	Скоростной микро-переключатель	2
23	GB/T 845-1985	Винт М3Х8	2
24	RYTL-09	Пружина	2
25	CBD10A3B.1.1-01	Верхняя крышка	1
26	RYTL-04	Поворотная кнопка	1
27	ZXQ.01.01-12A	Вкладыш подшипника	2
28	GB/T 93-1987	Пружина 4	2
29	ACC-11	Акселератор	1
30	RYTL-08	Пружина	2
31	ZXQ.01.01-13A	Опорная втулка	2
32	RYTL-01	Тормозной переключатель	1
33	GB862.1-87	Шайба 3	2
34	GB/T 818-2000	Винт М3Х12	2
35	CBD12W-Li.01.01.01-01	Нижняя крышка	1
36	GB/T 70.1-2000	Винт М4Х40 (черный)	2
37	GB/T 845-1985	Винт ST2.9X9.5	2
38	XILIN-DL48	Индикаторная лампа питания	1
39	S286A-1	Электрический переключатель	1
40	CBD12W-Li.01.01.01.01-01	Заглушка	1
41	GB/T 70.1-2000	Винт М4Х65 (черный)	2
42	GB/T 70.1-2000	Винт М4Х55 (черный)	2

Масляной цилиндр в сборе



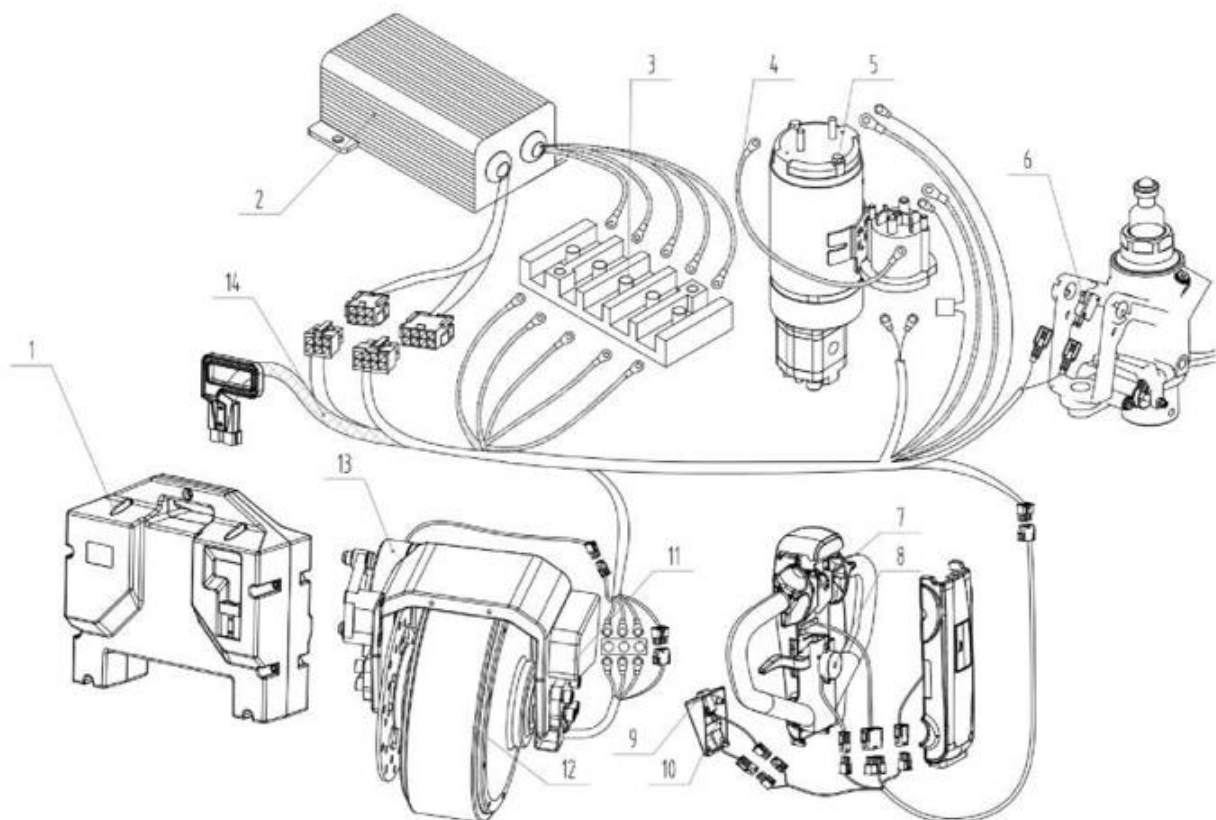
№	Номер детали	Название	Кол-во
1	CBD12W-Li.01.02-10	Колпачок наружный	1
2	CBD12W-Li.01.02-08	Стержень пружины	1
3	CBD12W-Li.01.02-07	Пружина	1
4	CBD12W-Li.01.02-09	Стержень пружины	1
5	GB/T70.1-2000	Винт М8Х45	1
6	WA.2-07	Вал	1
7	WA.2-06	Рычаг	1
8	GB/T73-85	Винт М6Х25	1
9	GB/T6170-2000	Гайка М6	1
10	CBD12W-Li.01.02.01-00	Основа	1
11	GB/T308-77	Металлический шарик 5	1
12	CN.2-26	Шаровое гнездо	1
13	CBD12W-Li.01.02-03	Пружина	1
14	CN.2-28	Винт М10Х1	1
15	JB/T982-77	Шайба 10	2
16	CN.2-17	Винт М10Х1	2
17	GB/T3452.1-82	О-образное кольцо 8Х2.65	1
18	WEC.1-02	Седло бойка-индикатора	1
19	JB/T982-77	Шайба 20	2
20	GB/3452.1-82	О-образное кольцо 6.9Х1.8	1
21	AF.2-7	Боек-индикатор	1
22	SYBC.2-06	Пружина 1.2Х9.5Х22	1
23	CBD12W-Li.01.02-02	Колпак	1
24	BST5806	Направляющая лента	2
25	GB/T 3452.1-2005	О-образное кольцо 40Х3.55	1
26	DHS40	Грязеъемник	1
27	CBD12W-Li.01.02-01	Стержень поршня	1
28	GB/T308-77	Металлический шарик 3/4"(19.05)	1
29	CBD12W-Li.01.02-05	Зажим	1
30	UHS40	Сальник	1
31	CBD12W-Li.01.02-06	Цилиндр	1
32	GB/T 3452.1-2005	О-образное кольцо 46.2Х2.65	1
33	SYBC.2-08	Корпус клапана	1
34	SYBC.2-07	Стержень клапана	1
35	AF.2-9	Пружина	1
36	CBD12W-Li.01.02-04	Винт	1

Подвилочная тяга в сборе



	Номер детали	Название	Кол-во
1	CBD12W-Li.04.01-00	Траверса 550	1
1	CBD12W-Li.04.01-680-00	Траверса 680	1
2	GB/T894.1-1986	Стопорное кольцо для вала 16	2
3	SF-1.1615	Втулка	4
4	SYBC-05	Ось траверсы и тяги 16X48	2
5	SF-1.2020	Втулка	2
6	CBD12W-Li.04.02-00	Подвилочная тяга 1150	2
		Подвилочная тяга 1220	2
7	GB/T 6173-2000	Гайка M22X1.5	2
8	BF12.3-02	Регулируемая вилка тяги	2
9	SYBC.5-06	Ось тяги и тандема 16X85	1
10	SF-1.1620	Втулка	4
11	AF.7-03	Тандем	2
12	GB/T879.1-2000	Шплинт 5X28	2
13	SF-1.2025	Втулка	4
14	AF.7-02	Ось ролика	2
15	GB/T879.1-2000	Шплинт 5X32	4
16	GB/T276-1994	Подшипник 6204-2RS	4
17	CBD15WE.4-01	Подвилочное колесо (80X93)	2
18	SYBC.5-09	Ось 20X95	4
19	GB/T879.1-2000	Шплинт 5X32	8
20	AF.7-01B	Подвилочный ролик (тандема) 80x70	4
21	GB/T276-1994	Подшипник 6204-RS	8
22	AF.7-04	Боковая пластина	4

Электрическая система



№	Номер детали	Название	Кол-во
1	CBD12W-Li.03-00	Литиевый аккумулятор	1
2	KLS4815GN	Устройство управления	1
3	CBD12W-Li.13-02	Клемная колодка	1
4	CBD12W-Li.13.01-02	Провод питания гидравлического узла	1
5	CBD12W-Li.01.06-00	Гидронасос в сборе (Гидро-насосная установка)	1
6	XV-155-1C25	Микропереключатель	1
7	XILIN-ACC11	Акселератор	1
8	CBD12W-Li.01.01-DQ	Автоматический прерыватель 48V	1
9	CBD12W-Li.01.02-DQ	Переключатель	1
10	XILIN-DL48	Световой индикатор питания	1
11	CBD12W-Li.01-17	Клеммная коробка мотора	1
12	DM250BLD600-48RY1	Бесщеточный мотор	1
13	CBD12W-Li.01.07-00	Тормоза	1
14	CBD12W-Li.13.01-01	Жгут проводки	1