

01022021 – 2.0

ТЕЛЕЖКА ГИДРАВЛИЧЕСКАЯ С ЭЛЕКТРОПРИВОДОМ XILIN CBD15A-II

- ПАСПОРТ
- РУКОВОДСТВО ПО ЭКСПЛУАТАЦИИ



xilin

Оглавление

1. Описание и работа	3
1.1 Назначение изделия	3
2. Использование по назначению	8
2.1 Порядок установки, подготовка и работа	8
2.2 Техническое обслуживание.....	17
2.3 Меры предосторожности	23
2.4 Транспортировка и хранение	25
3. Гарантийные обязательства	26

ВНИМАНИЕ! Вся информация, приведенная в данном руководстве, основана на данных, доступных на момент печати. Производитель оставляет за собой право вносить изменения в конструкцию изделия без предварительного уведомления, если эти изменения не ухудшают потребительских свойств и качества продукции.

1. Описание и работа

1.1 Назначение изделия

Тележка гидравлическая с электроприводом CBD15A-II используются для транспортировки грузов на поддонах, широко используются на фабриках, в магазинах, на складах и т.д. в разных сферах. Это оборудование для погрузочно-разгрузочных работ с материалом с небольшой высотой подъема, и оно может использоваться для транспортировки всех видов тяжелых грузов. Тележка для перемещения грузов на поддонах обеспечивает плавный безопасный подъем, проста в эксплуатации, качество ее исполнения обеспечивает надежность в обращении.

Тележка разработана для транспортировки товаров на горизонтальных поверхностях. Она может поднимать поддоны с открытой нижней частью или диагональные поддоны, а также трубчатые каркасы вне области колес нагрузки. Подходящая температура окружающей среды: от 5°C до 40 °C.

Данная тележка предназначена для эксплуатации в закрытых помещениях с твердыми и ровными покрытиями.

Запрещено применение тележки при следующих условиях:

- Содержание пыли или газа в воздухе высокое, что может стать причиной пожара или взрыва.
- В складах холодильниках или при низких температурах, в коррозионно-активной или содержащей соли средах.
- Под открытым небом и под дождем.
- Работа на траве или щебне.
- Для транспортировки людей.

В режиме «движение» в качестве источника питания используется аккумулятор, от которого запитан двигатель, который и приводит тележку в движение.

В режиме «подъем» в качестве источника питания используется аккумулятор, питающий гидравлический привод, который приводит к действию вилы.

Инструкции по правильному использованию и применению промышленных тележек поставляются вместе с тележкой. Инструкции являются частью настоящего руководства по эксплуатации и должны соблюдаться. Национальные инструкции применяются в полном объеме.

Тележка, описанная в настоящем руководстве для оператора, является промышленной тележкой, разработанной для подъема и транспортировки грузов.

Тележка должна использоваться, управляться и обслуживаться в соответствии с представленными инструкциями. Любой другой тип использования вне области

применения может привести к травмам для персонала, повреждению тележки или имущества. В частности, избегайте перегрузки тележки или погрузки только с одной стороны. Табличка с рабочими параметрами, прикрепленная к тележке, или схема загрузки является обязательной для определения максимальной нагрузки. Промышленная тележка не должна использоваться в областях с риском пожаров или взрывов, или в областях с высоким риском коррозии или чрезмерной запыленности.

Ответственность владельца

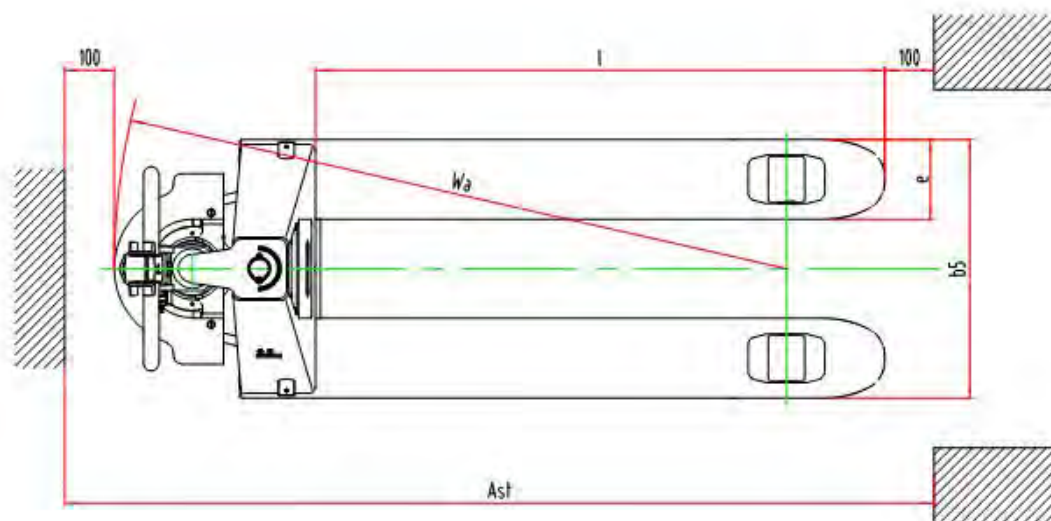
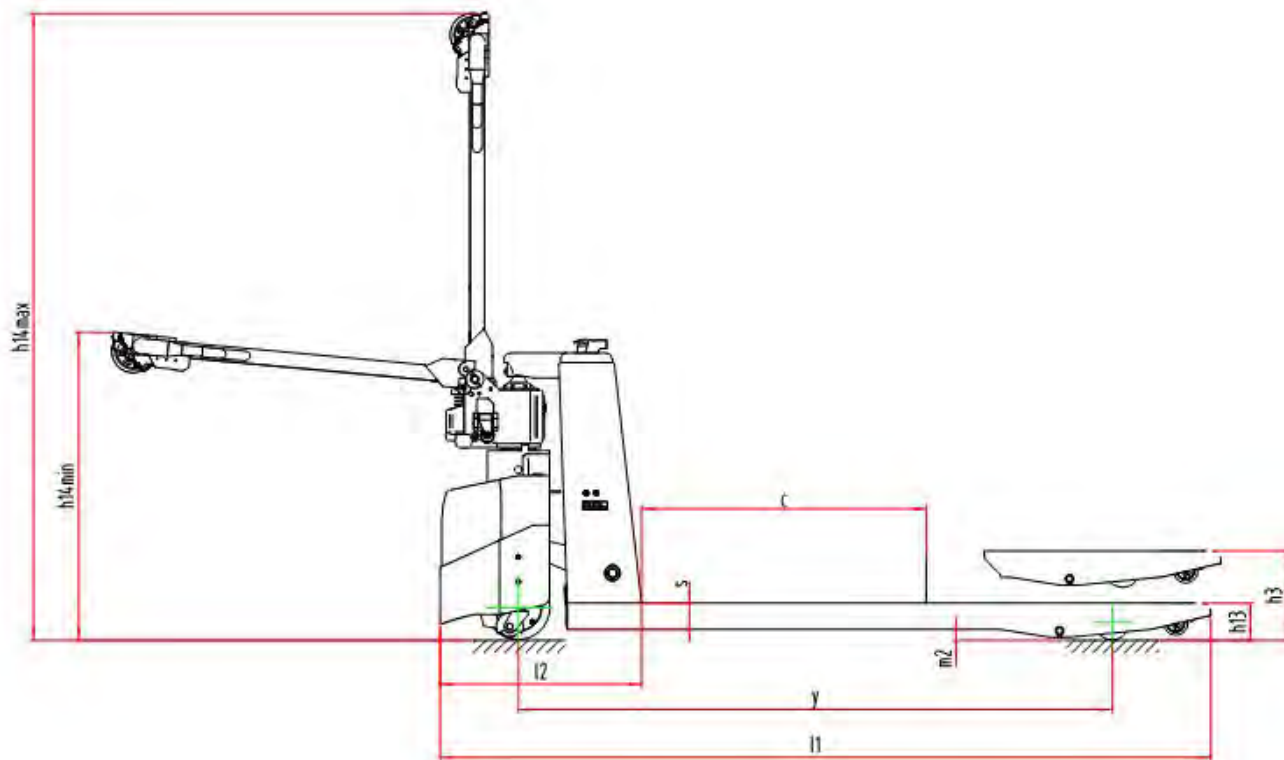
В целях настоящего руководства для оператора, «владелец» определяется как любое физическое или юридическое лицо, которое использует промышленную тележку самостоятельно или от имени другого лица. В особых случаях (например, аренда), владелец считается лицом, которое, в соответствии с существующими договорными соглашениями между владельцем и пользователем промышленной тележки, несет ответственность за режимы эксплуатации.

Владелец должен гарантировать, что тележка используется только в целях, для которых она предназначена, и что опасность для жизни и здоровья пользователя и третьих лиц исключена. Кроме того, инструкции по технике безопасности, правила по технике безопасности и инструкции по эксплуатации, обслуживанию и ремонту должны быть соблюдены. Владелец должен гарантировать, что все пользователи тележки внимательно изучили настоящее руководство для оператора.

Несоблюдение руководства для оператора аннулирует гарантию. То же применяется, если клиент или третьи лица производят неподходящую работу с использованием тележки без разрешения отдела обслуживания клиентов производителя.

Вспомогательное оборудование

Монтаж или установка дополнительного оборудования, которое влияет или дополняет производительность промышленной тележки, осуществляется с письменного разрешения производителя. В некоторых случаях требуется одобрение местных органов управления. Однако одобрение местных органов управления не является разрешением от производителя.



1.2 Основные характеристики

Модель	CBD15A-II	
Артикул	1005748	
Тип привода	электрический	
Грузоподъемность, кг	1500	
Центр тяжести (С), мм	600	
Высота подъема (h3), мм	190	
Высота подхвата (h13), мм	85	
Макс./мин. положение ручки (h14), мм	670/1260	
Общая длина (L1), мм	1577	
Общая ширина (b1), мм	685	
Длина корпуса (l2)	427	
Размеры вил, мм	ширина (b5)	550
	толщина	53
	ширина одной вилы	160
	длина (L)	1150
Минимальный радиус поворота (Wa), мм	1358	
Минимальная ширина прохода (800*1200 паллет), мм	1807	
Минимальная ширина прохода (1000*1200 паллет), мм	1757	
Скорость движения, км/ч	с грузом	4
	без груза	4.5
Колесная база, мм	1200	
Тип колес	полиуретан	
Размер ведущего (рулевого) колеса, мм	Ø130	
Размер подвальных роликов, мм	80x70	
Тип тормоза	электромагнитный	
Двигатель, кВт	0,45	
Аккумулятор, В/А-ч	24/20	
Уровень шума, дБ	70	
Вес аккумулятора, кг	6	
Вес (с аккумулятором), кг	90	

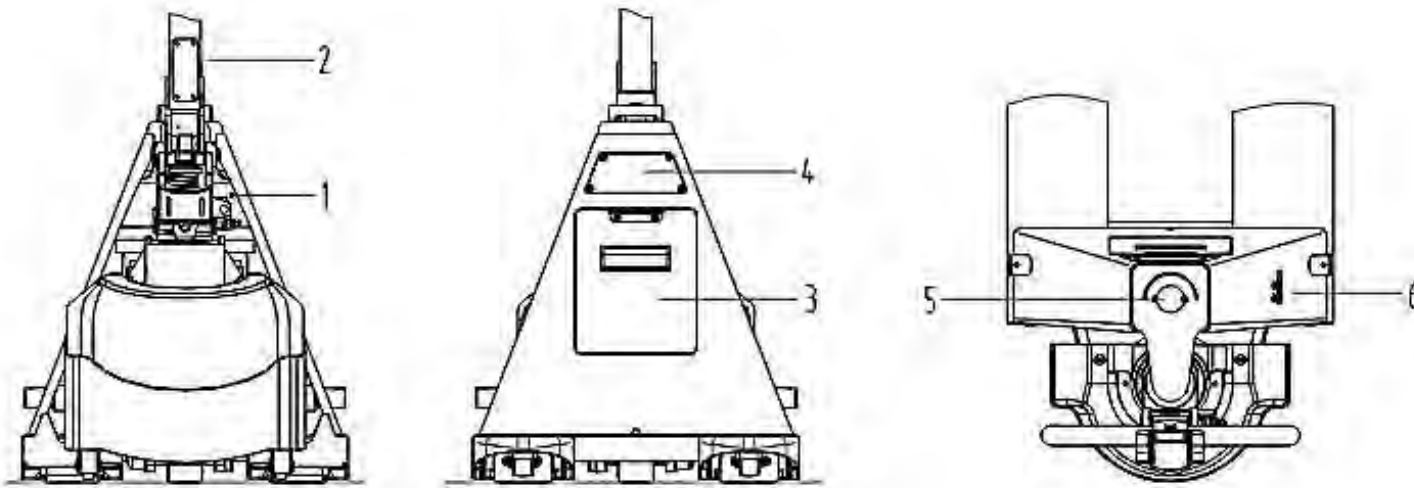
Дата продажи:

МП:

Кол-во:

шт

Узлы тележки



1. Индикатор неисправности	4. Узел контроллера
2. Ручка	5. Кнопка аварийной остановки
3. Аккумулятор	6. Розетка для подзарядки

Комплектация поставки

1. Тележка гидравлическая с электроприводом CBD15A-II - 1 ед.
2. Сумка с аксессуарами - 1 шт.
3. Паспорт и инструкция по эксплуатации (совмещенный) - 1 экз.

Аксессуары и запасные части

№	Название	Использование	Спецификация	Кол-во
1	Предохранитель	Электрическая мощность	10A	1
2	Предохранитель	Электрическая мощность	60A	1
3.	Ремень (хомут)	Соединение жгута проводки рукояти	3X150	1
4	Ремень (хомут)	Фиксирование жгута проводки	4X150	2
5	Винт	Фиксирование жгута проводки	M4X8	2
6	Ключ	Разборка ведущего колеса	S6	1
7	Ключ	Разборка ведущего колеса	S8	1
8	Кольцевое уплотнение	Подъемный рычаг	UNS31.5	1

2. Использование по назначению

2.1 Порядок установки, подготовка и работа

Данная тележка может представлять опасность в случае пренебрежения соответствующим обслуживанием. Поэтому для работы допускается квалифицированный персонал для работы и обслуживания.

Обслуживание и контроль должны выполняться в соответствии с нижеуказанными процедурами:

1. Соблюдайте графики планового техобслуживания, смазки и осмотра системы.

2. К ремонту, обслуживанию и регулировке тележки допускается только квалифицированный и уполномоченный персоналу.

3. Прежде, чем прекратить работу с тележкой:

- Не паркуйте тележку на наклонной поверхности.
- Полностью опустите вилы.
- Отключите питание у тележки.

Начало работы

4. Прежде, чем приступить к работе с тележкой:

- Переведите ее в рабочее положение
- Переведите рычаг направления в нейтральное положение
- Перед работой с тележкой проверьте исправность подъемных систем, управления направлением, регулировку скорости, управляемость, устройства аварийной сигнализации и тормоза.

5. Избегайте рисков пожара и обеспечьте наличие оборудования противопожарной защиты. Не используйте открытое пламя при проверке рычага или утечки электролита и жидкостей или масла. Не используйте открытые поддоны с топливом или легковоспламеняющимися очистными жидкостями для очистки частей.

6. Выполняйте регулярный осмотр тормозов, рулевых механизмов, механизмов управления, щитков и защитных устройств и поддерживайте их в исправном состоянии.

7. Таблички или ярлыки с указанием мощности, рабочих параметров и инструкций по техобслуживанию должны оставаться разборчивыми.

8. Выполняйте осмотр всех частей подъемных механизмов для поддержания в безопасном рабочем состоянии.

9. Все гидравлические системы должны регулярно осматриваться и обслуживаться в соответствии с рекомендуемым порядком работ. Цилиндры, клапаны и другие подобные части должны быть проверены, чтобы гарантировать отсутствие смещения, которое может создать опасность.

10. Храните тележку в чистом состоянии, чтобы минимизировать риск возникновения пожара и упростить обнаружение болтающихся или неисправных частей.

11. Модификации и дополнения, которые влияют на мощность и безопасную работу тележки, не должны выполняться клиентом или пользователем без предварительного письменного одобрения от производителя

Права и обязанности оператора:

- К работе с вышкой допускаются лишь имеющие разрешение и проинструктированные работники старше 18 лет, продемонстрировавшие владельцу или его представителю свои навыки работы и обращения с вышкой и назначенные последним в качестве оператора.

- Оператор отвечает за соблюдение аварийно-профилактических мероприятий и правил безопасности, описанных в данной инструкции по эксплуатации.

- Оператор должен быть ознакомлен с руководством по эксплуатации, и оно должно быть доступно для него в любой момент.

- Оператор должен немедленно сообщать управляющему о любых поломках вышки и о любых дефектах.

Период обкатки

- Рекомендуется управлять тележкой в условиях легкой нагрузки на первой стадии работы для получения максимальной отдачи. В частности, соблюдайте требования, представленные ниже, пока тележка находится на стадии 100 часов работы.

- Не допускайте чрезмерной зарядки нового аккумулятора на ранних стадиях работы. Выполняйте зарядку, когда остается менее 20%.

- Выполняйте определенные мероприятия по профилактическому техобслуживанию аккуратно и в полном объеме.

- Избегайте внезапной остановки.

- Замена масла и смазки рекомендуется в более ранний срок, чем указано.

- Ограничьте нагрузку до 70~80% от номинальной нагрузки.

Сборка тележки

Для облегчения транспортировки ручка и корпус тележки упаковываются отдельно.

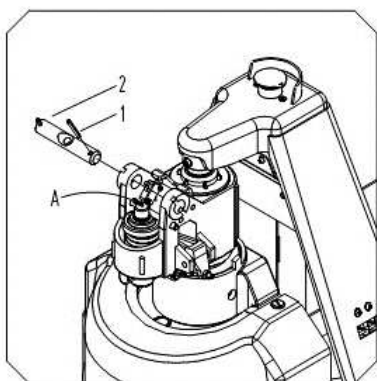


Рис.1

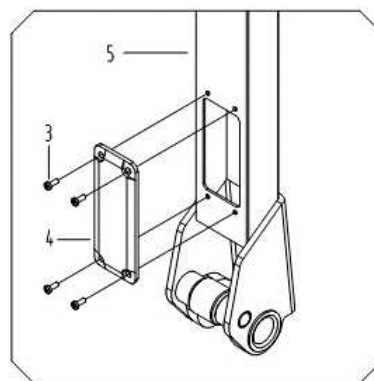


Рис.2

Установка ручки:

- См. рисунок 1. Вынуть штифт (1) из штифта (2), а затем вытащить штифт (2).
- См. рисунок 2. Открутите винт (3), и выньте накладку (4) из узла ручки (5).
- См. рисунки 3 и 4. Поместите ручку (5) в положение А (см. рисунок 9), соедините ручку (5) с гидроузлом (10) с помощью штифта (2), и теперь нужно протянуть цепь (8) через отверстие в штифте (2). Покрутите ручку (5) в горизонтальном положении и выньте штифт (9). Сохраняйте штифт (9) для следующего использования. Подсоедините провода в ручке (5) и провода корпуса тележки через разъем (6). Можно использовать гибкий хомут для обеспечения надежного соединения (см. рисунок 5). После подсоединения проводов, закрепите провода на ручке 5 при помощи детали 7 в соответствии с рисунком 4.

- См. рисунки 4 и 6. Накрутите гайку на конце цепи (8) в паз пластины рычага (11).

Вставьте штифт (1) в штифт (2) и зафиксируйте его. Установите крышку пластины (4) обратно на ручку (5).

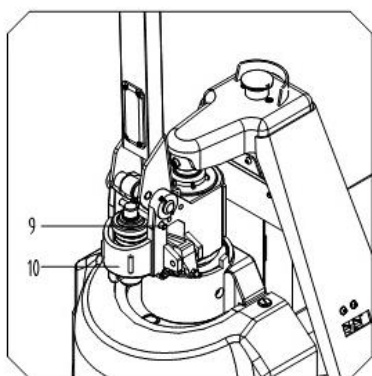


Рис.3

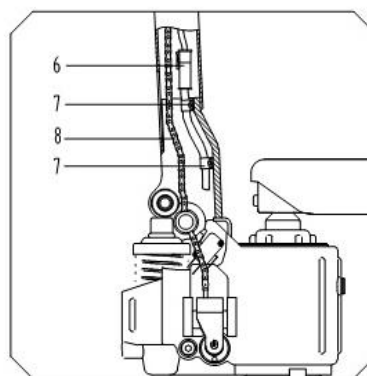


Рис.4

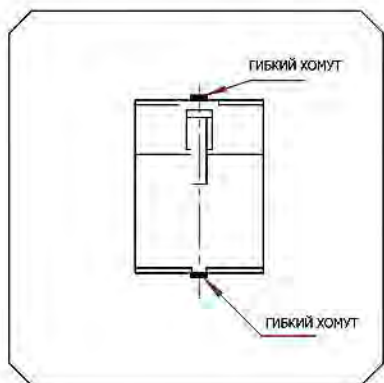


Рис.5

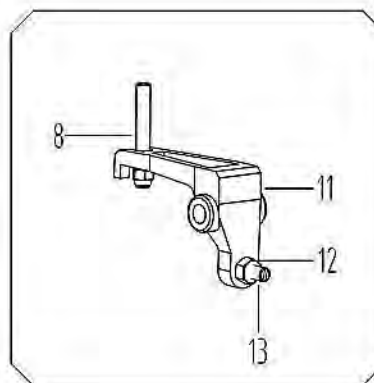


Рис.6

Пусконаладочные работы

После того, как тележка собрана, попробуйте переключать ручку и поочередно нажать кнопки подъема и опускания вилок, чтобы проверить их работу (см. рисунок 8).

Поверните переключатель хода:

- Поворачивайте его по направлению к себе, и тележка поедет назад;
- поверните его от себя, и тележка поедет вперед;
- в направлении назад, нажмите аварийный переключатель обратного хода, и тележка поедет в обратном направлении около 2 м.

Винт 12 на рисунке 6 используется для регулировки состояния тележки. Если вилы тележки поднимаются, а затем сразу опускаются, поворачивайте винт 12 немного против часовой стрелки до тех пор, пока тележка не будет поднимать груз нормально. Если вилы после поднятия не опускаются, поворачивайте винт 12 немного по часовой стрелки, до тех пор, пока тележка не будет опускать груз нормально. Гайка 13 на винте 12 используется для блокировки. Ослабьте её до регулировки и закрутите после регулировки.

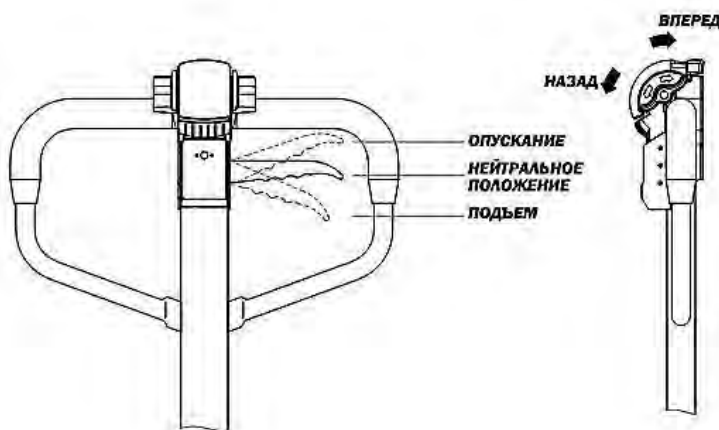


Рис.7

Работа

Проверка перед использованием:

- Проверьте тележку перед использованием: работает ли нормально подъемный рычаг, работает ли нормально каждое колесо, нет ли застревания. Запрещается использовать неисправную тележку.

- Проверьте, заряжен ли аккумулятор. Отожмите кнопку аварийной остановки, чтобы включить питание. Проверьте на тележке индикатор заряда батареи. Если красная светодиодная лампа мигает, аккумулятор разрядился. Зарядите аккумулятор. Запрещается использовать тележку, с разряженной аккумуляторной батареей, поскольку это значительно сократит срок её службы и может даже повредить её. Проверьте, работает ли нормально тормоз; проверьте, плавность подъем/опускание, перемещение вперед/назад и других движений; проверьте, осуществляется ли аварийное обратное движение.

- Если в ходе инспекций не было выявлено никаких неисправностей, тележка может быть введена в эксплуатацию. При наличии каких-либо неисправностей, отремонтируйте их. Запрещается использовать неисправную тележку.

Использование тележки:

- На рукояти установлен датчик и микровыключатель, который управляется качающим рычагом. Только когда качающий рычаг движется в диапазоне $15^{\circ} \sim 75^{\circ}$ (как показано на рисунке 9), тележка может быть приведена в движение.

Если диапазон превышает 75° или составляет менее 15° , питание тележки выключается, и тележка тормозится, т.е. как показано на рисунке 9, когда ручка находится в положении А или С, тележка не сможет ехать. Во время перемещения, т.е. когда ручка находится в зоне В, поднимите или нажмите на ручку, тележка сразу затормозит; отпустите регулятор хода, и тележка плавно затормозит.

- Отожмите кнопку выключения питания, нажмите регулятор хода. Поворот кнопки вперед приведет к движению вперед, назад - к движению назад.

- При запуске поверните регулятор хода медленно независимо от того, нагружена тележка или нет, чтобы она начала плавно набирать скорость.

- Подкатите тележку к грузу (конец вилок - в 30 см от груза). Убедитесь в том, что вилы в самом нижнем положении. Вставьте вилки медленно в грузовой поддон как можно глубже.

- Потяните ручку управления в положение подъема, покачайте ручку вверх и вниз, груз поднимается на определенную высоту.

- Поставьте ручку управления в нейтральное положение. Перевезите тележку и транспортируйте товары в необходимое место. Медленно остановитесь.

- Нажмите на ручку управления вниз, в положение опускания. Медленно опустите груз. После того как вилы будут полностью вынуты из паллеты, потяните ручку управления в нейтральное положение, начните движение тележки и оставьте паллету. Транспортная операция выполнена.

- Отключите источник электропитания.

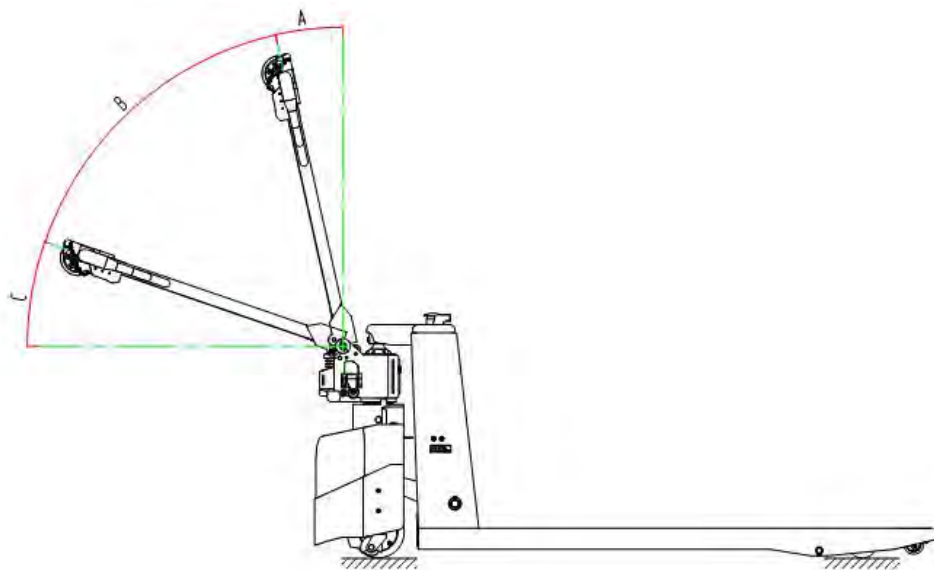


Рис.8

Меры предосторожности во время перемещения на тележке

- Тележка CBD является специальным оборудованием. Управлять ей имеет право только обученные и квалифицированные водители с водительскими правами. Техническое обслуживание также осуществляется квалифицированным персоналом для обеспечения безопасной и нормальной работы.

- Перегрузка тележки строго запрещена.

- Данная тележка предназначена для использования только на твердой и плоской поверхности. Угол должен находиться в пределах допустимого диапазона параметров для тележки, с определенной силой трения. Удалите масло, жир и грязь с поверхности, чтобы предотвратить занос колес.

- Как до, так и после использования тележки должны проводиться плановые проверки. Запрещается использовать неисправную тележку. Во время использования обращайте внимание на механическую, электрическую системы, регулятор оборотов, работу тормоза и рабочее состояние. Немедленно прекратите работу в случае каких-либо аномальных явлений. Продолжать работу можно только после устранения неисправностей.

- Тележки, выполненные по специальному заказу, имеют более широкую сферу применения. Пользователю запрещается самовольно вносить изменения в конструкцию тележки.

- При начале работы отожмите кнопку аварийного останова для включения блока питания. Увеличивайте скорость медленно, когда питание включено. Поворачивайте ручку, чтобы проверить, нормально ли увеличивается скорость тележки, плавно ли она едет, а затем замедляйтесь, и проверяйте, правильно ли работает тормозная система.

- Будьте осторожны при транспортировке крупногабаритных грузов. Когда у вас нет обзора вперед, вам должен помогать кто-то ещё.

- При въезде в грузовую зону тележка должна ехать медленно. Обратите внимание на то, нет ли каких-либо выступающих объектов, которые могут привести к вибрации и попасть в колеса. При движении назад обратите внимание на пассажиров, препятствия и неровности пола.

- Запрещено перевозить пассажиров на тележке во время передвижения.

- Будьте осторожны при движении по склону. Вниз по склону необходимо ехать медленно и осторожно.

- Запускайте, набирайте скорость, передвигайтесь и тормозите плавно, особенно замедляйтесь на мокрой или гладкой поверхности; никогда не делайте резкого начала движения, резких ускорений, остановок или поворотов. Избегайте экстренного торможения при движении с грузом.

- Обращайте внимание на напряжение. Номинальное напряжение - 24 В. Если мощность ниже 30%, немедленно прекратите работу. Зарядите аккумулятор или замените его.

- Оператор должен быть знаком со содержанием и функциями каждого шильдика на тележке. После капитального ремонта проверьте целостность шильдиком.

- Если в тележке имеются неисправности, повесьте на неё предупреждающий знак.
- Запрещается использовать тележку, если его защитный кожух удален или какая-либо деталь отсутствует.
- При транспортировке груза полностью поднимите груз с земли. Максимальная высота должна не превышать допустимую высоту подъема.
- Если вы отходите от тележки, отключите блок питания и выньте ключ.

Аккумулятор

Зарядка

- Когда красная лампочка светодиода на ручке мигает, тележка не запустится. Необходимо подзарядить аккумулятор. См. рисунок 9.
- Если напряжение тележки низкое, транспортируйте её для подзарядки. Нажмите кнопку аварийной остановки, чтобы отключить блок питания. Подсоедините зарядное устройство к порту для зарядки тележки. Подсоедините вход зарядного устройства к внешнему блоку питания для зарядки. Загорится красная лампочка зарядного индикатора 1, как показано на рисунке 10.
- Когда горит, не мигая, зеленая лампочка индикатор заряда, это означает, что аккумулятор полностью зарядился. Отсоедините кабель; тележка готова к работе.
- Свинцово-кислотный аккумулятор тележки заряжается примерно за 8 часов; литиевый аккумулятор - 3,5 часа.



Рис.9

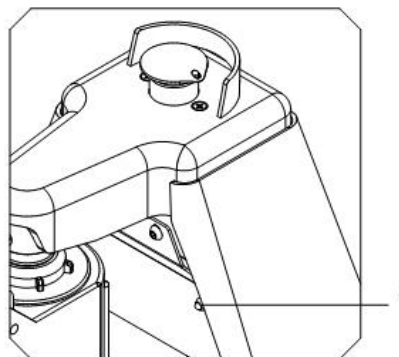


Рис.10

Замена аккумулятора

- Отключите блок питания;
- Открутите винт крышки аккумулятора на задней части тележки и снимите крышку аккумулятора;
- Отключите подключенный к аккумулятору кабель;
- Выньте старый аккумулятор;
- Вставьте новый аккумулятор. Убедитесь, что он находится в том же положении, что и старый;

- Проверьте полярность и подключите кабель. Также убедитесь, что они находятся в том же положении;
- Наденьте крышку аккумулятора и затяните винт;
- Потяните кнопку аварийной остановки и включите блок питания. Поработайте и проверьте;
- Замененный аккумулятор должен быть утилизирован в соответствии с местными правилами.

Общие требования и рекомендации по использованию АКБ

Установите новую АКБ и обязательно закрепите ее в соответствии со штатным креплением. Обратите особое внимание на полярность АКБ.

Подсоедините АКБ начиная с клеммы «плюс» и зажмите клеммы с помощью крепежных винтов. После этого смажьте клеммы техническим вазелином, Литолом-24 или спец. защитным лаком DeKa. Отсоединение АКБ осуществляется в обратном порядке.

Эксплуатацию батареи производить в соответствии с правилами эксплуатации аккумуляторных батарей:

Не реже 2-х раз в месяц проверять крепление батареи в гнезде, надежность контактов батареи и клемм электропроводки, чистоту контакта;

Следить за уровнем электролита, не допускать его понижения за минимальную отметку. В случае необходимости долить дистиллированной воды до отметки MAX; Следить за чистотой отверстий газообмена (несоблюдение этих пунктов может повлечь взрыв батареи!) Данный пункт не распространяется на гелевых АКБ, на крышках которых указана отметка «DON NOT OPEN» и/или нет рисок на боковой части MAX/MIN – что означает уровень электролита, высокий/низкий, данный аккумулятор считается необслуживаемым.

Следить за чистотой и отсутствием влаги (льда) на поверхности аккумулятора;

При длительных перерывах в эксплуатации (свыше одного месяца) необходимо подзаряжать батарею до уровня, соответствующего 100% зарядке.

Следить за исправностью работы бортовой сети оборудования и его элементов.

При обнаружении неисправности в работе бортсети, при выходе рабочих параметров аккумулятора за границы предельно допустимых, а также в случаях возникновения сомнений у пользователя в исправности батареи обращаться к специалисту с целью поиска и устранения причин неисправности. Если установлено, что причина отказа произошла по вине изготовителя или продавца, батарею заменят на новую.

Эксплуатация батарей на складском электрической технике допускается только при исправном электрооборудовании и напряжении зарядки для батарей 13,4 В (максимально допустимое – 14,4 В при 20° С), токе утечки (не >15 мА). Превышение максимально допустимого значения напряжения приводит к интенсивному «выкипанию» воды и повреждению батареи (снижается мощность и срок службы батареи).

При 100% заряженности АКБ зарядное напряжение на клеммах АКБ должно быть не выше максимально допустимого значения 14,4В, без нагрузки и не ниже 10,2В с нагрузкой.

В гелевых аккумуляторных батареях между пластин находятся стекловолоконные маты, пропитанные специальным электролитом. Батареи полностью герметичны, поэтому их вскрывать категорически запрещено, т.к. приводит к разрушению батареи.

Необходимо содержать в чистоте крышку АКБ и регулярно удалять грязь. Постоянно проверять надежность крепления АКБ и плотность контакта наконечников проводов.

Перед продолжительным отсутствием работы тележки (более 1 месяца) отсоедините АКБ, полностью зарядите ее и храните в сухом прохладном месте при температуре от 0°C до +25°C.

Не допускайте хранения АКБ в разряженном состоянии, особенно при минусовых температурах. Это приведет к замерзанию электролита: при замерзании электролита разрушается активная масса пластин и корпус АКБ.

Не допускайте глубокого разряда АКБ (ниже 10 В).

Температура батареи перед зарядом должна быть в пределах от +15°C до +25°C. Если измерить температуру нечем, а батарея хранилась при более низкой температуре, то перед включение на заряд необходимо выдержать ее при комнатной температуре не менее 10 часов. Рекомендуемое напряжение заряда 13,4 В, максимально допустимое – 14,4 В при 20°C, при силе тока (А) равной 1/10 его емкости. Цикл заряда не должен превышать 12 часов и не менее 8 часов.

При зарядке АКБ выделяется газ, создает опасность взрыва. Не пользуйтесь открытым пламенем и не курите вблизи АКБ, не допускается искрение контактов, не замыкайте клеммы АКБ различным инструментом.

Перед зарядкой АКБ клеммы не снимать.

АКБ должны заряжаться только устройствами с автоматическим поддержанием зарядного напряжения.

ВНИМАНИЕ!

Во время зарядки аккумулятор выделяет взрывоопасный газ (водород). Убедитесь, что зона, где происходит зарядка, хорошо проветривается. Не накрывайте тележку во время зарядки.

Перед зарядкой припаркуйте складскую технику (тележку с электроприводом) согласно установленным правилам.

Удостоверьтесь, что все провода не повреждены и не изношены. Если выявлена проблема, немедленно замените кабель.

Клеммы должны быть чистыми и сухими.

Не тяните зарядное устройство за провод, когда извлекаете зарядное устройство из розетки или из аккумулятора.

Перед зарядкой отключите источник питания. Не используйте складскую технику (тележку с электроприводом) во время зарядки.

Напряжение сети зарядного устройства 220 ~110В, ток 5-8А. Используйте подходящую сеть питания. Не перегружайте сеть.

В случае повреждения или износа зарядного устройства, замените его. Проверьте, чтобы клеммы и провода не были повреждены и изношены. При необходимости, замените.

Не используйте зарядное устройство рядом с воспламеняющимися жидкостями (бензин или краска), а также их с растворами и другими легко возгораемыми веществами.

Зарядное устройство должно быть сухим. Не подвергайте его воздействию воды, дождя и других жидкостей.

Все кабели и соединения должны быть закреплены.

Не накрывайте зарядное устройство и не блокируйте его вентиляционное отверстие во избежание перегрева.

Внутри АКБ находится электролит (раствор кислоты), поэтому при работе с АКБ используйте защитные очки и перчатки.

При попадании электролита на открытые участки тела, немедленно промойте их проточной водой и обработайте их раствором соды. При появлении зуда или покраснения немедленно обратитесь к врачу.

Не допускайте полной разрядки аккумулятора.

Не допускается ввод в эксплуатацию и обслуживание аккумулятора лицом, не прошедшим специальной подготовки и не имеющим допуска к данному виду работ.

Зарядные устройства постоянного тока нельзя применять для подзарядки аккумуляторных батарей.

Не допускайте к АКБ детей.

ВНИМАНИЕ! Если имеются ниже перечисленные неисправности, не используйте зарядное устройство:

Слабый контакт вилки зарядного устройства.

Вилка или провод нагреваются.

Вилка, провод или розетка повреждены.

Зарядное устройство с неисправностями, указанными выше, могут вызвать пожар или стать причиной травмы сотрудника.

Утилизация аккумуляторов

Вышедшая из строя батарея подлежит обязательной сдаче в пункт приема отработанных аккумуляторов для последующей утилизации.

2.2 Техническое обслуживание

Операции по обслуживанию и осмотру, содержащиеся в настоящей главе, должны быть выполнены в соответствии с интервалами, указанными в контрольных списках обслуживания.

Любая модификация вилочной тележки, в частности, механизмов безопасности, запрещается. Рабочие скорости тележки не должны быть изменены ни при каких обстоятельствах.

Только оригинальные запасные части были сертифицированы отделом гарантии качества. Для обеспечения безопасной и надежной работы вилочной тележки используйте только запасные части производителя. Отработанные части, масла и топливо утилизируются в соответствии с соответствующими инструкциями по охране окружающей среды. Для замены масла свяжитесь с соответствующим отделом производителя.

Персонал по техобслуживанию

Промышленные тележки должны обслуживаться и ремонтироваться только обученным персоналом производителя.

Сервисный отдел производителя имеет выездных техников, специально обученных для этих задач. Поэтому мы рекомендуем заключить контракт на обслуживание с местным сервисным центром производителя.

Подъем и поднятие домкратом

Когда следует поднять промышленную тележку, грузоподъемный механизм должен быть закреплен в точках, предусмотренных для этой цели.

При поднятии тележки домкратом, примите надлежащие меры, чтобы препятствовать скольжению или опрокидыванию тележки (например, клинья, деревянные блоки).

Можно работать под поднятым укладчиком груза, только если он поддерживается достаточно прочной цепью.

Очистка

Не используйте огнеопасные жидкости для очистки промышленной тележки.

До очистки соблюдайте все меры по обеспечению безопасности, чтобы предотвратить возгорание (например, через короткое замыкание). Для тележек с аккумуляторным питанием аккумуляторный кабель должен быть удален.

Только слабовсасывающие сжатый воздух и непроводящие антистатические щетки могут использоваться для очистки электрических или электронных узлов.

Если тележку следует очистить струей воды или очистительным устройством высокого давления, все электрические детали и электронные комплектующие детали должны быть тщательно закрыты заранее, поскольку влага может вызвать неправильное функционирование.

Не выполняйте очистку водой под давлением.

Электрическая система

Только соответственно квалифицированный персонал может выполнять ремонт электрической системы тележки.

Прежде, чем выполнять работы с электрической системой, примите все предупредительные меры для предотвращения удара током.

Настройки

При восстановлении или замене гидравлических, электрических или электронных комплектующих деталей или узлов, всегда отмечайте характерные для тележки настройки.

Шины

Качество шин влияет на стабильность и производительность тележки. При замене шин, установленных на заводе, используйте запасные части только оригинального производителя, поскольку в противном случае спецификации технических параметров не будут обеспечены.

При замене колес и шин, убедитесь, что тележка не повернется (например, при замене колес, всегда выполняйте замену левых и правых колес одновременно).

Обслуживание аккумулятора при простое

Рекомендуем проводить регулярное обслуживание аккумулятора вашего электрооборудования, находящегося на простое.

При длительных перерывах в эксплуатации (свыше одного месяца) необходимо подзаряжать батарею до уровня, соответствующего 100% зарядке.

Регламент технического обслуживания

Обстоятельное и квалифицированное обслуживание является одним из наиболее важных факторов для обеспечения безопасной эксплуатации тележки. Нарушение графика технического обслуживания может привести к поломке оборудования и создаст потенциальную опасность для персонала и оборудования.

Указанные интервалы обслуживания рассчитаны для работы в одну смену в нормальных рабочих условиях. Интервал должен быть соответственно сокращен, если тележка будет использоваться в условиях с повышенной запыленностью, с перепадами температуры или в несколько смен.

В ниже приведенной таблице перечислены задачи и интервалы, по истечении которых должно проводиться техническое обслуживание. Периодичность технического обслуживания определяется следующим образом:

W = каждые 50 часов работы, не реже раза в неделю;

A = каждые 250 часов работы;

B = каждые 500 часов работы, или, как минимум, раз в год;

C = каждые 2000 часов работы, или, как минимум, раз в год;

Периодичность технического обслуживания W должна соблюдаться заказчиком.

Деталь осмотра	Операции	Периодичность технического обслуживания (•)			
		W	A	B	C
Источник питания	Визуальный осмотр аккумулятора.		•		
	Визуальный осмотр штекера аккумулятора.			•	
	Убедитесь в надежности подсоединения проводов, при необходимости смажьте клеммы.			•	
Ходовая часть	Проверьте, не шумит ли трансмиссия, и нет ли течи.			•	
	Проверьте ходовую, при необходимости нанесите смазку. Проверьте рекуперативную функцию рычага управления.		•		
	Проверьте, не изношены и не повреждены ли колеса			•	
	Проверьте подшипники и другие детали колес			•	
Рама тележки	Проверка рамы тележки на повреждения.			•	

Деталь осмотра	Операции	Периодичность технического обслуживания (•)			
		W	A	B	C
Гидравлический контур	Проверьте гидравлическую систему.		•		
	Проверьте трубопроводы и шланги на наличие повреждений, участков течи и прочности подсоединения.		•		
	Проверьте цилиндры и поршневые штоки на наличие повреждений и утечек и убедитесь, что они надежно закреплены.			•	
	При необходимости проверьте настройку грузоподъемной цепи и ее натяжение.			•	
	Проверка уровня гидравлического масла			•	
	Замена гидравлического масла				•
	Проверка и очистка фильтра гидравлического масла. Замена, при необходимости				•
Внешний осмотр	Визуально осмотрите валики мачты и проверьте уровень износа контактных поверхностей.			•	
	Проверьте, не изношены и не повреждены ли вилы и грузоподъемное устройство.			•	

Удовлетворительная работа тележки, зависит от регулярного технического обслуживания. Если техническое обслуживание не проводится, это может привести к травмам людей и повреждению товара. Поэтому проводите плановые проверки во время использования тележки и своевременно исключайте возникновение неисправностей. Для обеспечения безопасности и продления срока службы тележки, никогда не используйте неисправную тележку.

Существует три уровня технического обслуживания: плановое техническое обслуживание, техническое обслуживание первого уровня и техническое обслуживание второго уровня.

Регулярное техническое обслуживание: один раз в день, в основном для поддержания чистоты поверхностей и проверки электропроводки.

Техническое обслуживание первого уровня: раз в неделю, чтобы убедиться в правильной работе всех деталей, не ослабились ли крепления, нет ли утечки масла, нет ли нестандартного износа механических деталей, нет ли аномального повышения температуры или искрения. В случаях каких-либо ненормальных явлений, отрегулируйте и отремонтируйте тележку своевременно.

Обслуживание второго уровня: периодическое. Проведите полный осмотр тележки в соответствии со следующими требованиями:

Механическое техническое обслуживание: раз в полгода, в основном для замены смазочного масла в трансмиссии и подшипниках, добавлять смазку во все вращающиеся детали, и проверять, нет ли ослабленных соединений и поднимаются ли и опускаются нормально вилы. Шум при работе тележки после технического обслуживания не должен превышать 70 дБ.

Гидравлическое техническое обслуживание: один раз в 12 месяцев. Проверьте, нормальные ли масляные цилиндры, нет ли внутренних или внешних утечек, чистая ли рабочая жидкость гидросистемы. Как правило, рабочая жидкость гидросистемы заменяется один раз в год. Качество масла должно соответствовать стандарту ISO. При температуре окружающей среды $-5 \sim 40^{\circ}\text{C}$, используйте жидкость L-HS32 для низких температур. Замененная жидкость должна быть утилизирована в соответствии с местными правилами. Проверьте, работают ли нормально клапан ограничения.

Обслуживание электрической части: раз в три месяца. Проверьте надежность всех соединений, работоспособность всех переключателей, а также состояние изоляции (сопротивление изоляции между электрической частью и корпусом тележки должно быть более $0,5\text{M}\Omega$).

Приводом в тележке является цепная передача. После использования в течение длительного времени, натяжение цепи ослабевает, что является нормальным явлением. Открутите винт (2), который закрепляет натяжитель цепи (1). Переместите цепь в направлении стрелки на рисунке 11. Нажмите на цепь и закрутите винт (2).

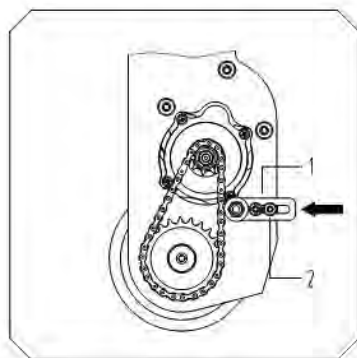


Рис.11

Неисправности и устранение неполадок

№	Неисправность	Анализ причин	Устранение неполадок
1	Диапазон подъема недостаточен	Недостаточно гидравлической жидкости	Добавьте гидравлического масла
2	Диапазон возврата недостаточный	<ol style="list-style-type: none"> 1. Слишком много гидравлической жидкости. 2. Какая-то вращающаяся деталь повреждена и застряла 3. Шток и винтовая муфта 	<ol style="list-style-type: none"> 1. Удалите какое-то количество гидравлической жидкости 2. Замените неисправную деталь 3. Замените неисправную деталь
3.	Вилы не опускаются после подъема	<ol style="list-style-type: none"> 1. Неисправность в разгрузочном механизме. 2. Детали деформированы и повреждены 	<ol style="list-style-type: none"> 1. Отрегулируйте разгрузочное устройство заново. См. рис. 2. 2. Замените деформированные и поврежденные детали.
4	Утечка гидравлической жидкости.	<ol style="list-style-type: none"> 1. Поврежденная прокладка 2. Поверхность некоторых деталей повреждена или изношена. 3. Ослаблено соединение 	<ol style="list-style-type: none"> 1. Замените масляный сальник. 2. Замените неисправную деталь 3. Снова затяните
5	Вилы не поднимаются	<ol style="list-style-type: none"> 1. Гидравлическое масло слишком вязкое или его недостаточно 2. Примеси в масле 3. Неисправность в разгрузочном механизме. 	<ol style="list-style-type: none"> 1. Замените гидравлическое масло 2. Удалите примеси и замените гидравлическое масло. 3. Отрегулируйте разгрузочное устройство заново. См. рис. 2.
6	При нажимании на ручку вверх-вниз вилы поднимаются, а затем сразу опускаются, и ручка возвращается обратно	Клапан забит примесями	Откройте клапан, выньте и очистите детали, а затем установите обратно

7	Тележка не едет	1. Выключатель питания выключен 2. Аккумулятор разрядился 3. Тормоз не отжат 4. Поврежден предохранитель	1. Вытяните кнопку аварийной блокировки и включите электропитание 2. Зарядите 3. Проверьте, не нажат ли вниз переключатель диапазонов на ручке из-за столкновения, и не нажат ли тормозной переключатель 4. Замените предохранитель
8	Зарядное устройство не заряжает	Повреждено зарядное устройство	Замените зарядное устройство

2.3 Меры предосторожности

Всегда надевайте защитную обувь при использовании тележки.

Всегда надевайте защитные очки при сборке или разборке тележки в целях предотвращения травм.

Прекратите использование тележки, если она повреждена или если возникает неисправность, связанная с безопасностью.

Данная тележка предназначена для использования только на твердой и плоской поверхности.

Запрещается использовать паллетную тележку при следующих условиях:

- В воздухе есть пыль или газ, которые могут привести к пожару или взрыву;
- При холодном хранении, низкой температуре, присутствии соли или в других коррозионных средах;
- В дождливые дни на открытом воздухе;
- На песке или на травянистых участках.
- Будьте осторожны и ответственны при управлении тележкой;
- Не используйте тележку, если ваши руки или обувь покрыты маслом;
- Не надевайте свободную одежду или ювелирные изделия при эксплуатации тележки.

Не допускайте перегрузка.

Будьте предельно осторожны, если поблизости находится какой-либо выступающий объект, который может привести к травмам или повреждению тележки;

Не допускается нахождение людей в зоне работ, поскольку это может привести к травмам. Например, в случае падения каких-либо товаров.

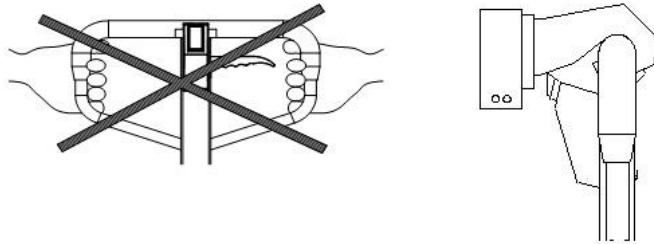
Запрещается вносить произвольные изменения в детали тележки. Если какая-либо часть тележки повреждена, замените её запчастями, предоставляемыми производителем или утвержденными им организациями.

Никогда не заряжайте аккумулятор накрытым или в накрытой тележке. Поскольку выделяемый батареей водород может накапливаться и создавать опасность.

Никогда не вносите никаких изменений в тележку без разрешения.

При перевозке грузов по склону оператор должен быть предельно внимательным и всегда находиться с верхней стороны склона, как показано на рисунке выше.

Не производите быстрых движений при повороте, чтобы предотвратить



опрокидывание.

Товары не должны находиться слишком высоко, чтобы загромождать вид.

Тормозите легко и осторожно, чтобы предотвратить сползание товаров и материальные потери.

Запрещается делать повороты тележкой на склоне.

Запрещается использовать тележку в среде с легковоспламеняющимися, взрывчатыми веществами, кислотами, щелочами или другими коррозионными средами.

Прежде чем вкатывать тележку в лифт, убедитесь, что лифт способен вынести общий вес тележки, оператора и других лиц. При входе в лифт, сначала должна закатываться тележка, а не входить оператор. Когда груз или тележка вкатывается/выкатывается из лифта, никто не может оставаться в лифте.

Запрещается превышать номинальную нагрузку.

Во время укладки товар не должен находиться слишком высоко, в противном случае он упадет во время транспортировки или тележке будет угрожать опрокидывание.

Никогда не перевозите на тележке людей.

Запрещается нахождение другого персонала поблизости тележки в целях предотвращения человеческих травм, вызванных внезапной неисправностью.

Ваши руки должны находиться наверху ручки при работе с ручкой или при толкании тележки.

Запрещена перевозка людей на тележке.

Оператору тележке запрещено вставать на вилы.

При парковке тележки переместите вилы в самое низкое положение.

Никогда не паркуйте тележку на склоне.

Никогда не паркуйте тележку у какого-либо аварийного выхода.

Никогда не паркуйте тележку в местах, где он может блокировать движение или препятствовать работе.

Никогда не используйте тележку в дождь.

Если рядом с тележкой никого нет, отключите блок питания.

2.4 Транспортировка и хранение

Транспортировка

При транспортировке тележки соблюдайте следующие правила:

Электромагнитный тормоз должен быть отключен.

Зафиксируйте ведущие колеса и подвальные ролики противооткатными упорами. А также, закрепите тележку тросами через такелажные отверстия и отверстия на концах вилок. Убедитесь, что тележка надежно закреплена.

Поднятие производить в соответствии с положением, отмеченным «подъемной отметкой» на тележке.

ТС, транспортирующее тележку, не должен ехать слишком быстро, делать внезапные повороты или резко тормозить, чтобы предотвратить повреждения тележки и несчастные случаи.

Хранение

Выключите питание тележки и нажмите выключатель аварийной остановки.

Зафиксируйте ведущие колеса и подвальные ролики противооткатными упорами.

Если тележка будет припаркована в течении длительного периода времени, колеса должны находиться не на земле (пневматические колеса).

3. Гарантийные обязательства

Оборудование марки TOR, представленное в России и странах Таможенного союза, полностью соответствует Техническому регламенту Таможенного союза ТР ТС 010/2011 «О безопасности машин и оборудования», что подтверждается декларациями соответствия.

Продукция, поставляемая на рынок стран Европейского союза, соответствует требованиям качества Directive 2006/42/EC on Machinery Factsheet for Machinery и имеет сертификат CE.

Система управления качеством TOR industries контролирует каждый этап производства в независимости от географического расположения площадки. Большинство наших производственных площадок сертифицированы по стандарту ISO 9001:2008.

Всю необходимую документацию на продукцию можно получить, обратившись в филиал или к представителю/дилеру в вашем регионе/стране.

Гарантийное сервисное обслуживание - устранение неисправностей (ремонт) техники в течение установленного заводом-изготовителем гарантийного срока эксплуатации техники и оборудования. Ремонт оборудования производится на территории сервисного центра, доставка техники в сервисный центр и обратно осуществляется за счет клиента.

Техническая неисправность - потеря работоспособности узлов, механизмов или техники в целом, которая может быть продемонстрирована специалисту сервисного центра (далее СЦ), произошедшая в результате выхода из строя или неправильной работы какого-либо блока, узла или периодически повторяющихся сбоев, приводящая к невозможности их нормальной эксплуатации.

Подъемно-транспортное средство принимается на гарантийный ремонт в том случае, если владелец располагает сервисным талоном с отметками о дате и месте продажи, а также о прохождении всех плановых ТО, предписанных по регламенту. Гарантийные обязательства распространяются только на оригинальные запасные части и аксессуары, а также на любые неисправности, которые возникли по вине изготовителя и дефектов, допущенных заводом-изготовителем. На детали, подверженные нормальному естественному износу, и детали для планового технического обслуживания гарантийные обязательства не распространяются.

Гарантийный срок является не сроком службы изделия, а временем, в течение которого потребитель может проверить качество изделия в процессе эксплуатации.

Условия гарантийного обслуживания

1. Торговая организация гарантирует исправность, отсутствие механических повреждений и полную комплектацию изделия на момент продажи. Если при покупке изделия покупателем не были предъявлены претензии по комплектации, внешнему виду, наличию механических повреждений, то в дальнейшем такие претензии не принимаются.

2. Гарантийный срок на технику при правильной эксплуатации в соответствии с Руководством/инструкцией по эксплуатации и своевременном техническом

обслуживании составляет 12 (двенадцать) месяцев или 1200 моточасов, что наступит ранее, если иное не указано в сервисном паспорте, со дня продажи при условии соблюдения покупателем всех положений, изложенных в настоящем Гарантийном талоне. В течении гарантийного срока детали с выявленными производственными дефектами заменяются или ремонтируются за счет фирмы продавца. Детали, износившиеся в процессе эксплуатации техники, заменяются за счет фирмы-покупателя.

3. Гарантия покрывает те неисправности, которые возникли в течение 12 (двенадцати) месяцев или 1200 моточасов, что наступит ранее, если иное не указано в сервисном паспорте, с даты поставки, при этом подъемно-транспортное средство эксплуатировалось в одну смену (8 часов в день) с максимальным временем непрерывной работы $S2_{max}$ – не более 60 минут, а в режиме $S3 = 15\% = max$ (1,5 минуты эксплуатации – 8,5 мин перерыв). При более интенсивной эксплуатации срок гарантии или наработка должны быть пропорционально сокращены!

4. Гарантия имеет силу при наличии заполненного гарантийного талона, сервисного паспорта/сервисного листа, товарно-финансовых документов и оформленной в письменном виде гарантийной рекламации.

Бланк для рекламации и инструкцию по подаче предоставляется продавцом при обращении.

5. Гарантия не покрывает:

- Запасные части или изделия, поврежденные во время транспортировки, установки или самостоятельного ремонта в процессе неправильного использования, перегрузки, использования запасных частей, не являющихся оригинальными, использования горюче-смазочных материалов, не рекомендованных заводом-изготовителем, в результате невыполнения требований или ошибочной трактовки Руководства (инструкции) по эксплуатации, которые могли стать причиной или увеличили повреждение, если была изменена настройка, если изделие использовалось в целях, для которых оно не предназначено.

- Незначительные отклонения, не влияющие на качество, характеристики или работоспособность подъемно-транспортного средства, или его элементов (например, слабый шум, скрип или вибрации, характеризующие нормальную работу агрегатов и систем подъемно-транспортного средства), незначительное (не влияющее на нормальный расход) просачивание масел, технических жидкостей или смазок сквозь прокладки и сальники.

- Ущерб в результате неполного или несоответствующего обслуживания, например, пренебрежения ежедневным или периодическим осмотром и техническим обслуживанием (ТО), значительного перепробега между плановыми ТО (более 200 моточасов).

- Гарантия не покрывает ущерб, нанесенный другому оборудованию, работающему в сопряжении с данной техникой.

6. Подъемно-транспортное средство, переданное на гарантийный ремонт/плановое сервисное обслуживание должно быть чистым, иметь товарный вид.

7. Срок гарантийного ремонта определяется степенью неисправности изделия.

8. Торгующая организация несет ответственность по условиям настоящих гарантийных обязательств только в пределах суммы, заплаченной покупателем за данное изделие.

9. Владелец изделия осуществляет его доставку по адресу выполнения гарантийного ремонта и обратно самостоятельно и за свой счет.

Исключения из гарантийного обслуживания

Гарантийные претензии могут быть полностью или частично отклонены в случае, когда неисправность, по которой предъявлена претензия, непосредственно связана с одним из следующих обстоятельств:

1. При отсутствии/утери гарантийного талона, сервисного листа и товарно-финансовых документов, либо несоответствии или отсутствии серийных номеров и модели оборудования.

2. Нарушение правил и условий эксплуатации, указанных в руководстве по эксплуатации, включая:

- в температурном режиме, не соответствующем заявленному производителем (от -10 C° до $+45\text{ C}^{\circ}$, если механизм не был специально подготовлен к иным условиям);

- в условиях коррозионной атмосферы;

- на покрытиях, не соответствующих стандартам данной техники;

- на поверхностях с крутизной подъемов превышающей предусмотренные;

- при эксплуатации с перегрузками, превышающими допустимые по величине и по времени, описанные в Руководстве (инструкции) по эксплуатации.

3. Перегрев подъемно-транспортного средства в процессе эксплуатации: гарантия не распространяется на компоненты, узлы и агрегаты, температура которых во время эксплуатации превысила $+63\text{ C}^{\circ}$

4. Нарушение правил эксплуатации аккумуляторной батареи и зарядного устройства, указанных в руководстве по эксплуатации, включая:

-перезаряд, недозаряд, неправильная корректировка уровня электролита, замораживание или перегрев АКБ;

-наличие черного электролита внутри АКБ;

-плотность электролита ниже $1,13\text{ г/см}^3$ (300C) или выше $1,35\text{ г/см}^3$;

-глубокий разряд АКБ (напряжение на клеммах АКБ менее $1,7$ вольта на элемент (для 12V АКБ – менее 10 вольт)

Отказ работы АКБ по причине глубокого разряда не является основанием для замены АКБ и служит основанием для снятия гарантии. Зарядка разряженных батарей производится за счет покупателя!

– нарушение температурных режимов эксплуатации, зарядки и хранения аккумуляторных батарей.

– аккумуляторная батарея и/или зарядное устройство имеют механические повреждения, следы вскрытия, повреждение батареи из-за дефектов электрооборудования техники или установки дополнительных потребителей электроэнергии, не предусмотренных заводом-изготовителем.

5. На неисправности, вызванные несоответствием параметров питающих, кабельных сетей Государственным стандартам РФ и техническим условиям, установленным производителем оборудования.

6. При использовании оборудования не по назначению.

7. При наличии повреждений, характерных для нарушения правил установки и эксплуатации, транспортировки, любых доработок или изменений конструкции.

8. При наличии механических повреждений (сколов, вмятин, трещин и т.п.) на корпусе или иной части техники, свидетельствующих об ударе.

9. При наличии следов попадания внутрь техники посторонних веществ, жидкостей, предметов, грызунов и насекомых.

10. При наличии признаков обслуживания и любого ремонта или вскрытия техники неуполномоченными лицами (нарушение гарантийных пломб, фиксирующих болтов, фирменных наклеек с серийным номером или датой) внутри корпуса оборудования, замена деталей и комплектующих и т.п.

11. При использовании в сопряжении с приобретенным оборудованием нестандартных запчастей, зарядных устройств, аккумуляторов и т.п. или материалов и комплектующих, не прошедших тестирования на совместимость оборудования.

12. При наличии повреждений, вызванных климатическими особенностями, стихийными бедствиями и аналогичными причинами.

13. На повреждения, вызванные действиями (бездействием) третьих лиц, а также возникшие по вине самого покупателя (пользователя) оборудования.

14. На расходные быстро изнашивающиеся материалы (подвилочные ролики, опорные катки, ведущие колеса, фильтры, свечи, шины, тормозные колодки, лампочки, плавкие предохранители и т.д.)

15. В случае управления техникой оператором, не ознакомленным с Руководством/инструкцией по эксплуатации.

16. На оборудование при несоблюдении периодичности и регламента Технического обслуживания.

17. Недостатки обнаружены покупателем, и претензия заявлена после истечения гарантийного срока.



ВНИМАНИЕ: Гарантия не распространяется на технику, не имеющую в паспорте или сервисном листе отметок о дате и месте продажи, предпродажной подготовке, а также о прохождении всех плановых ТО, предписанных по регламенту.

Гарантийное обслуживание осуществляется организацией, выполняющей периодическое техническое обслуживание механизма. Доставка гарантийной техники до сервисного центра осуществляется силами владельца.

При обращении в Службу сервиса владелец обязан предоставить Гарантийный талон, Сервисный паспорт, товарно-финансовые документы и акт рекламации. Серийный номер и модель передаваемой в ремонт техники должны соответствовать, указанным в гарантийном талоне.

РАСШИРЕННАЯ ГАРАНТИЯ!

Для данного оборудования (Тележка электрическая с электроприводом CBD15A-II) есть возможность продлить срок гарантии на 1 (один) год.

Для этого зарегистрируйте оборудование в течении 60 дней со дня приобретения на официальном сайте группы компаний TOR INDUSTRIES **www.tor-industries.com** (раздел «сервис») и оформите до года дополнительного гарантийного обслуживания. Подтверждением предоставления расширенной гарантии является Гарантийный сертификат.

Гарантийный сертификат действителен только при наличии документа, подтверждающего приобретение.

Перечень комплектующих с ограниченным сроком гарантийного обслуживания.

ВНИМАНИЕ! На данные комплектующие расширенная гарантия не распространяется.

Комплектующие	Срок гарантии
Перепускной клапан и сальники	6 месяцев
Колеса и подшипники	Гарантия отсутствует
Двигатель передвижения	1 год
Аккумулятор и зарядное устройство	6 месяцев
Тормозная система	6 месяцев
Элементы управления	1 год



Информация данного раздела действительна на момент печати настоящего руководства. Актуальная информация о действующих правилах гарантийного обслуживания опубликована на официальном сайте группы компаний TOR INDUSTRIES **www.tor-industries.com** (раздел «сервис»).

**СЕРВИСНЫЙ ПАСПОРТ
ПАСПОРТНЫЕ ДАННЫЕ****МОДЕЛЬ:****СЕРИЙНЫЙ НОМЕР:****ДАТА ПРОДАЖИ:** / / **ГАРАНТИЙНЫЙ СРОК:****ИНФОРМАЦИЯ О ПРОДАВЦЕ:****КОМПАНИЯ:****АДРЕС:****КОНТАКТЫ:**

ТЕЛ:

СЕРВИСНЫЕ ОТМЕТКИ

М.П.	Настоящим удостоверяем выполнение всех контрольных операций и испытаний. Техника полностью укомплектована, исправна и готова к эксплуатации.
ДАТА	

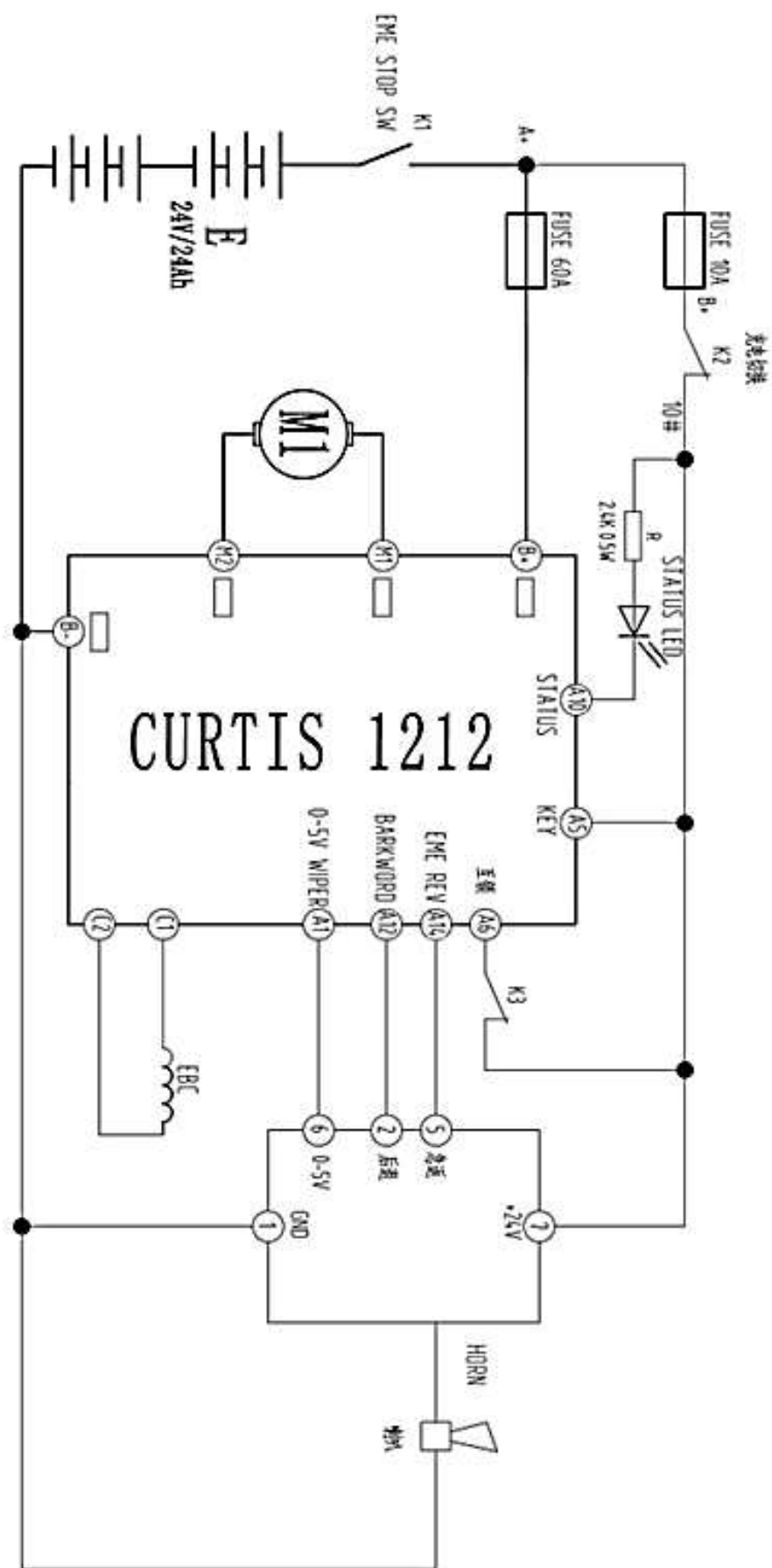
ОТМЕТКИ О ПРОХОЖДЕНИИ ТО И РЕМОНТА

Регламент	ТО-3					
Ежеквартально моточасов)	(300					
Регламент	ТО-6					
Ежеквартально моточасов)	(600					
Регламент	ТО-12					
Ежеквартально моточасов)	(1200					
Гарантийный ремонт						
Плановый ремонт						
Дата прохождения ТО						
Исполнитель						

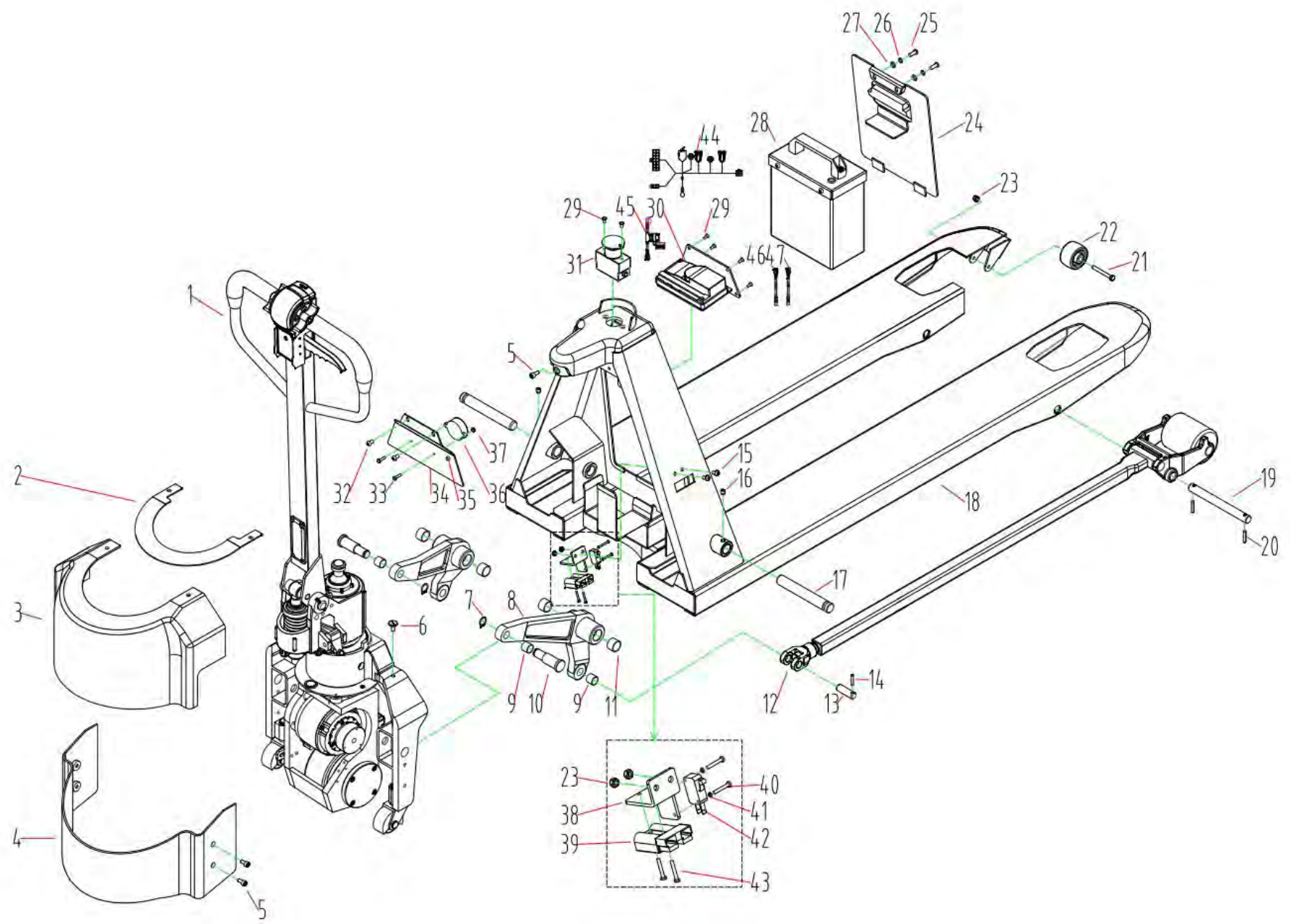
Покупатель ознакомился с правилами безопасности и эксплуатации данного изделия, с условиями гарантийного обслуживания. Покупатель получил Руководство (паспорт) на русском языке. Техника (оборудование) получена в исправном состоянии, без видимых повреждений в полной комплектности, претензий по качеству не имею.

Покупатель _____ М.П.

Принципиальная электрическая схема



Взрыв чертеж



Номер	Артикул	Деталь	Кол-во
1	CBD15A-II.10-00	Сборка рулевого механизма	1
2	CBD10A-III.E-06	Накладка	1
3	CBD10A-III.E-05	Задняя крышка	1
4	CBD10A-III.E.27-00	Задняя сборка	1
5	GB/T70.1	Винт М6Х12	5
6	CBD10A3B-10	Винт М6Х16	2
7	GB/T894.1	Пружинное кольцо для вала 16	2
8	CBD10A-III.E.24-00	Сбор рычага	1
		Сбор рычага	
		Сбор рычага	
		Сбор рычага	1
		Сбор рычага	
9	Q/NRY031	Подшипник SF-1-16X15	4
10	CBD10A-III.E-04A	Штырь	2
11	Q/NRY031	Подшипник SF-1-16X15	4
12	WA.5-00	Соединительный шток и опора на колесах	2
13	DF-01	Штырь 16X44	2
14	GB/T878	Штырь 5X32	2
15	GB/T819.1	Винт М6Х16	2
16	GB/T79	Винт М8Х10	2
17	CBD-10A-III.E-07	Штифт	2
18	CBD-15A-II..13B-00	Сборка рамы тележки (литиевая батарея)	1
19	WA-07	Штырь 16x158	2
20	GB/T879.1	Штырь 5X32	4
21	GB/T 5782	Винт М6Х50	2
22	WEC-05	Колесо	2
23	GB/T889.1	Контргайка М6	2
24	CBD15A-II.23B-00	Сборка крышки аккумулятора (литиевая батарея)	1
25	GB/T70.2	Винт М6Х16	2
26	GB/T93	Прокладка 6	2
27	GB/T97.1	Прокладка 6	2
28	CBD15A-II.28-00	Сборка коробки литиевого аккумулятора	1
29	GB/T819.1	Винт М5Х12	6
30	CBD15A-II.01.03-00	Сборка контроллера	1
31	JY-S100/80	Съемный аварийный останков	1
32	GB/T70.2	Винт М6Х10	2
33	GB/T 818	Винт М3Х16	2
34	CBD15A-II-01	Передняя ограждающая панель	1
		Передняя ограждающая панель	
35	835.08.0005.01	Гнездо светодиода (5 мм)	1
36	777.02.0024.03	Зуммер	1
37	GB/T889.1	Контргайка М3	2
38	CBD10A-III.E-03A	Зафиксированная пластина	1
39	SR50	Вилка подзарядки	1
40	GB/T 818	Винт М3Х16	2
41	GB/T93	Прокладка 3	2
42	730.12.0201.02	Микропереключатель TMV164-C	1
43	GB/T70.1	Винт М3Х20	2
44	CBD15A-II.01.02-01	Схема электросети	1
45	CBD15A-III.01.01-02	Соединительный провод В+	1
46	CBD15A-III.01.01-04	Провод двигателя М1	1
47	CBD15A-III.01.01-05	Провод двигателя М2	1

