



**ПАСПОРТ  
И  
РУКОВОДСТВО ПО ЭКСПЛУАТАЦИИ**

**ШТАБЕЛЕР САМОПОДЪЕМНЫЙ  
С ЭЛЕКТРОПОЪЕМОМ TOR VANGO**



<b>1. Описание и работа</b>	
1.1 Назначение изделия.....	<b>3</b>
1.2 Основные характеристики.....	<b>3</b>
<b>2. Использование по назначению</b>	
2.1 Порядок установки, подготовка и работа.....	<b>6</b>
2.2 Техническое обслуживание и проверка.....	<b>8</b>
2.3 Аккумулятор.....	<b>11</b>
2.4 Правила техники безопасности.....	<b>12</b>
2.5 Меры предосторожности.....	<b>12</b>
<b>3. Гарантийные обязательства</b> .....	<b>13</b>
<b>Принципиальные схемы</b> .....	<b>15</b>
<b>Взрыв схемы</b> .....	<b>16</b>
<b>Отметки о периодических проверках и ремонте</b> .....	<b>21</b>

**ВНИМАНИЕ!** Вся информация, приведенная в данном руководстве, основана на данных, доступных на момент печати. Производитель оставляет за собой право вносить изменения в конструкцию изделия без предварительного уведомления, если эти изменения не ухудшают потребительских свойств и качества продукции.

# 1. Описание и работа

## 1.1 Назначение изделия

Гидравлический штабелер самоподъемный с электроподъемом является оборудованием, предназначенным для подъема и укладки грузов, которое можно использовать для перемещения на короткие расстояния и подъема грузов. Особенности этого штабелера: компактные размеры, хорошая маневренность и устойчивость при подъеме грузов. Он безопасный, надежный, имеет длительный ресурс работы и прост в эксплуатации, широко используется на заводах, в мастерских, складах, логистических и сортировочных комплексах и в других сферах деятельности, связанных с обработкой и укладкой грузов. Применение этого штабелера эффективно снижает загруженность при погрузочно-разгрузочных работах и повышает их эффективность.

Штабелера VANGO был создан, чтобы осуществлять погрузку товара с уровня земли, при необходимости самостоятельно (без помощи другого оборудования) грузится в автомобиль и следовать до места разгрузки. Таким образом данный штабелер в какой-то мере может заменить манипулятор или гидроборт.

Штабелер следует использовать на твердой плоской поверхности при температуре окружающей среды от -5 до ~ 40 °C.

Его необходимо использовать, эксплуатировать и обслуживать в соответствии с настоящим руководством. Любое другое использование, выходящее за рамки области применения, может нанести ущерб персоналу, погрузчику или имуществу. В частности, не допускайте перегруза или не располагайте грузы по одной стороне. Информационная табличка, прикрепленная к штабелеру, или схема распределения нагрузки обязательно должна содержать информацию о максимальной грузоподъемности. Запрещается использовать штабелер в пожароопасных или взрывоопасных зонах, а также в зонах, где он может подвергнуться коррозии или воздействию чрезмерной пыли.

### Ответственность владельца

В настоящем руководстве по эксплуатации под «владельцем» подразумевают любое физическое или юридическое лицо, которое либо само использует штабелер, либо его используют от его имени. В отдельных случаях (например, при лизинге или аренде) владельцем считается лицо, которое в соответствии с действующим договором между владельцем и пользователем штабелера выполняет обязанности по эксплуатации.

Владелец должен гарантировать, что штабелер используется только в целях, для которых он предназначен, и что опасность для жизни и здоровья пользователя и третьих сторон исключена. Кроме того, необходимо соблюдать правила техники безопасности, а также правила эксплуатации, обслуживания и ремонта. Владелец должен гарантировать, что все операторы погрузчика ознакомились и поняли данное руководство по эксплуатации.

В случае несоблюдения руководства по эксплуатации гарантийные условия могут быть аннулированы. То же самое относится к случаям, когда оператор или третьи лица не по назначению используют штабелер без разрешения отдела по обслуживанию клиентов изготовителя.

### Монтаж дополнительного оборудования

Монтаж или установка дополнительного оборудования, которое влияет на или улучшает эксплуатационные характеристики штабелера, требует письменного разрешения изготовителя.

## 1.2 Основные характеристики

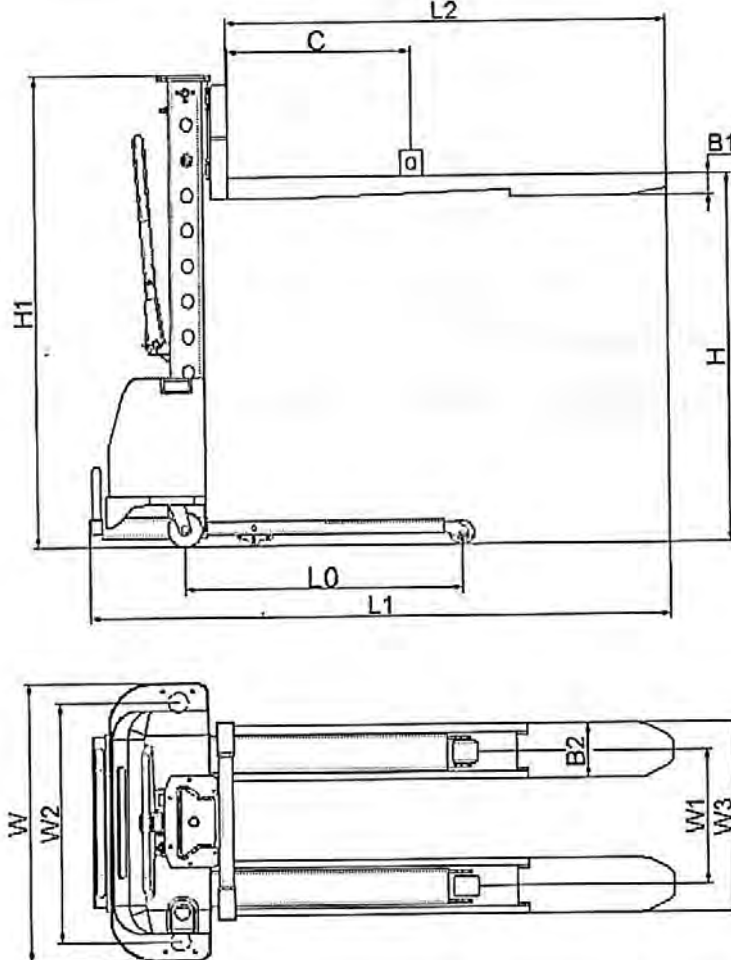


Рисунок 1.

Модель	TOR VANGO500 0,5 т 1 м	TOR VANGO500 0,5 т 1,3 м
Артикул	1008784	1008785
Грузоподъемность (Q), кг	500	
Центр загрузки (с), мм	400	
Колесная база (L <sub>0</sub> ), мм	815	
Колея передних колес (W <sub>2</sub> ), мм	665	
Колея задних колес (подвилочных роликов) (W <sub>1</sub> ), мм	380	
Положение оператора	пеший	
Тип колес	Nylon (нейлон)	
Количество колес спереди/сзади	2/2	
Размер ведущих колес, мм	100x45	
Размер подвилочных роликов, мм	70x60	
Размер колеса баланса, мм	40x25	
Высота подхвата, мм	85	
Высота подъема (H), мм	1000	1300
Длина вил, мм	1150	
Общая ширина вилок (W <sub>3</sub> ), мм	535	
Толщина/ширина одной вилы (B1/B2), мм	60 / 155	
Длина аутригеров (опорных вилок), мм	1000	
Общая длина (L1), мм	1570	
Общая ширина (W), мм	786	
Габаритная высота min (в сложенном положении) (H1), мм	1380	1580
Габаритная высота max, мм	2140	2390
Минимальный радиус разворота, мм	1100	
Скорость подъема (с грузом/без груза), мм/с	45/60	
Скорость опускания (с грузом), мм/с	70	
Мощность двигателя подъема, кВт	DC0.8	
Модель аккумулятора	6DM-EVF45 (GEL, необслуживаемый)	
Номинальное напряжение аккумулятора, В	12	
Емкость аккумулятора, Ач	45	
Вес аккумулятора, кг	13,5	
Вес (с аккумулятором), кг	245	

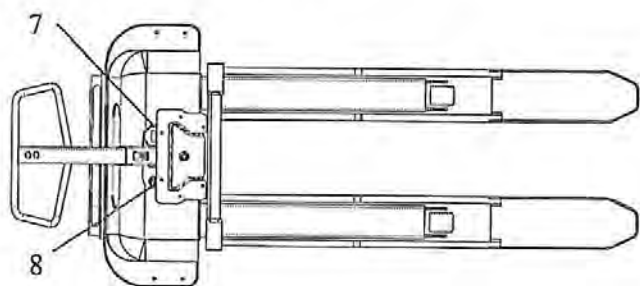
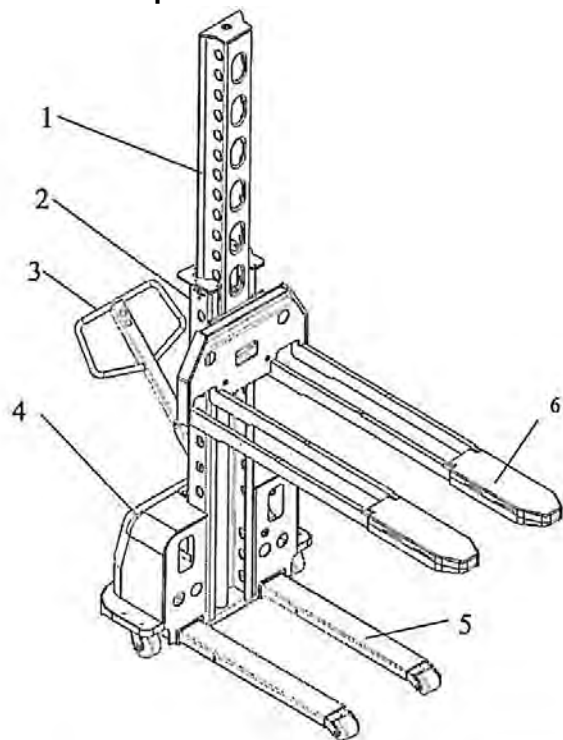
Дата продажи:

МП:

Кол-во:

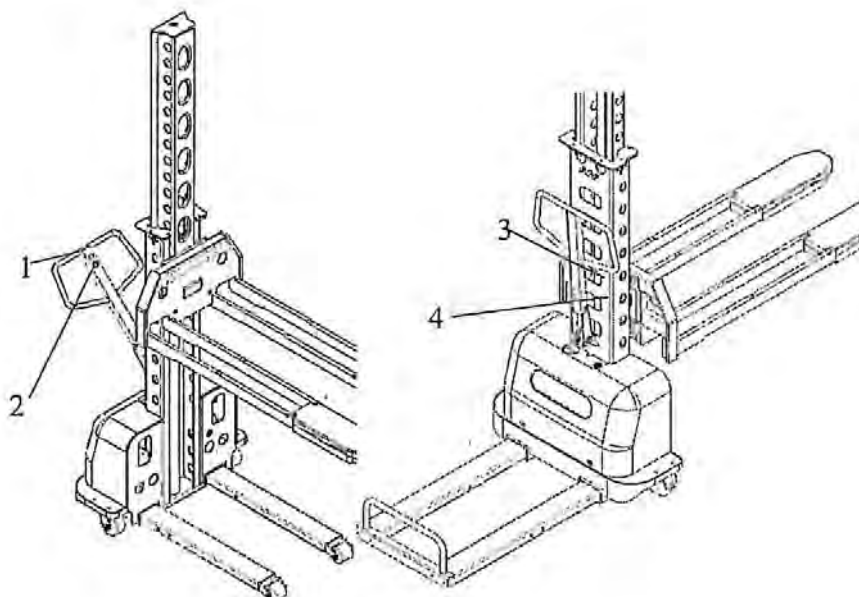
шт.

## Узлы штабелера



1. Мономачта
2. Рама
3. Рукоять управления
4. Кожух
5. Аутригеры (опорный вилы)
6. Грузовые вилы
7. Колуметр
8. Ключ

Рисунок 2.



1. Кнопка подъема вилок
Кнопка опускания корпуса
2. Кнопка опускания вилок
Кнопка подъема корпуса
3. Кнопка опускания корпуса
Кнопка подъема вилок
4. Кнопка подъема корпуса
Кнопка опускания вилок

Рисунок 3.

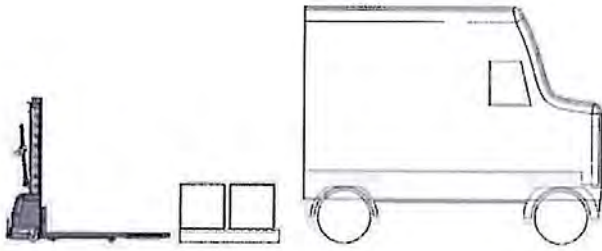
## 2. Использование по назначению

### 2.1 Порядок установки, подготовка и работа

#### Эксплуатация штабелера

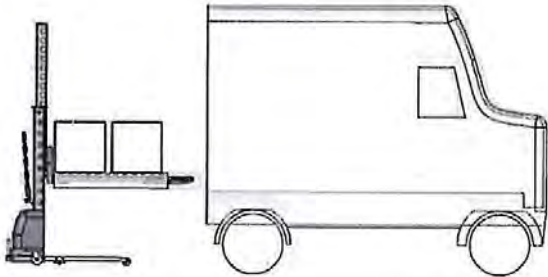
#### Установка грузов на штабелер

1.



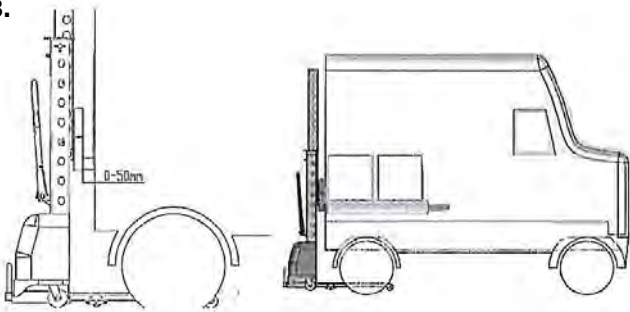
Отрегулируйте высоту расположения вилок, встаньте прямо напротив груза. Подберите груз, его следует размещать как можно ближе к штабелеру. Поднимите его на 20 мм.

2.



Подвезите грузы к грузовому отсеку (платформе). Помните, что вилы и груз должны быть выше борта грузового отсека.

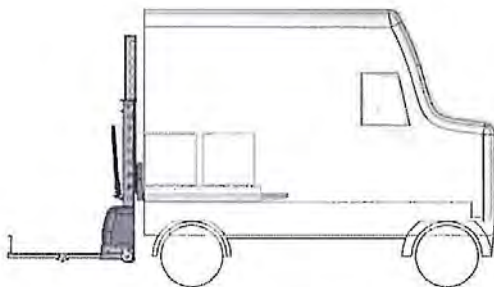
3.



Сократите дистанцию. Край грузового отсека (платформы) должен находиться в зеленой области под паллетом (0-50 мм). Затем опустите вилы.

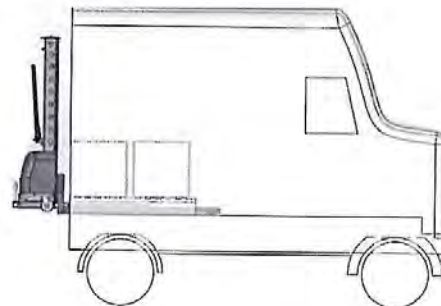
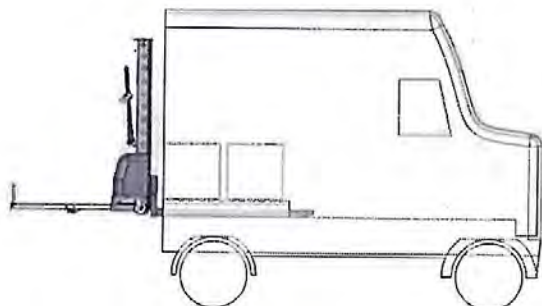


4.



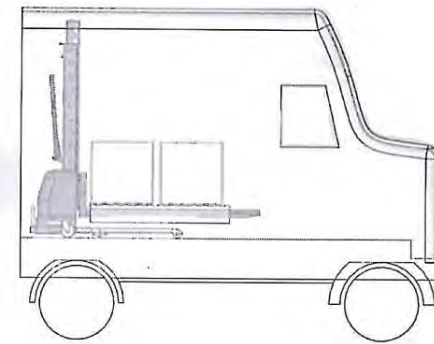
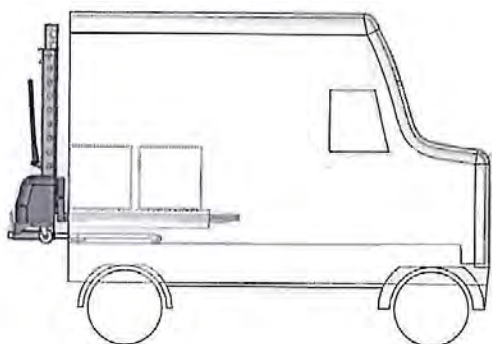
Нажмите кнопку 3, чтобы опустить груз в грузовой отсек (на платформу), а потом кнопку 4, чтобы поднять погрузчик. Затем вытяните аутригеры (опорные вилы), как показано на рисунке.

5.



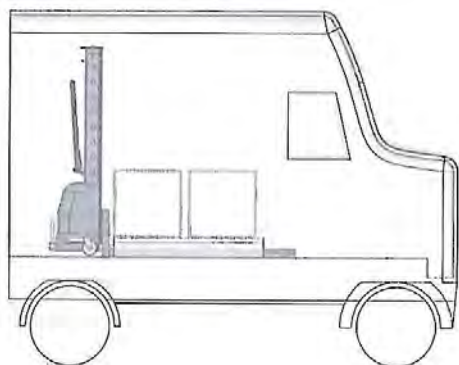
Задвиньте аутригеры (опорные вилы) в корпус погрузчика, когда будет находиться в наивысшем положении.

6.



Нажмите кнопку 3, чтобы поднять груз, затем закатите погрузчик с грузом в грузовой отсек (на платформу).

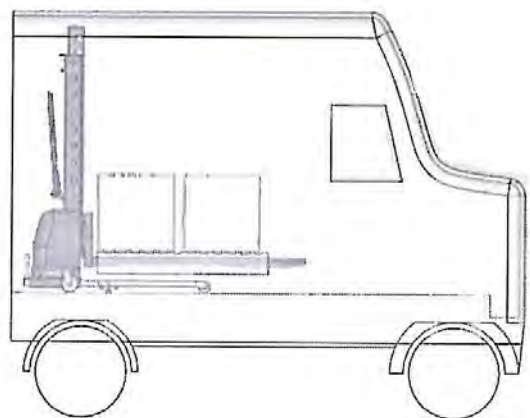
7.



Когда грузы расположены в нужном месте, нажмите кнопку 2, чтобы опустить груз и вилы. Закрепите штабелер, чтобы он не двигался. Закройте дверь грузового отсека и начните транспортировку.

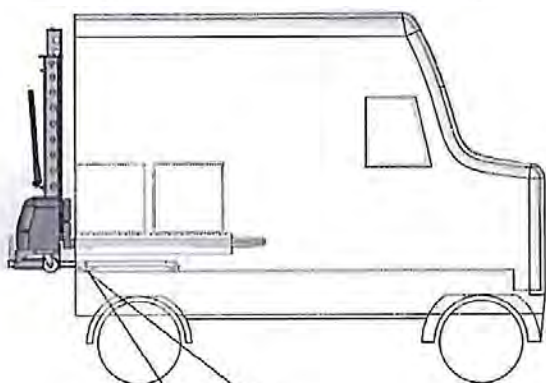
### Этапы разгрузки

1.



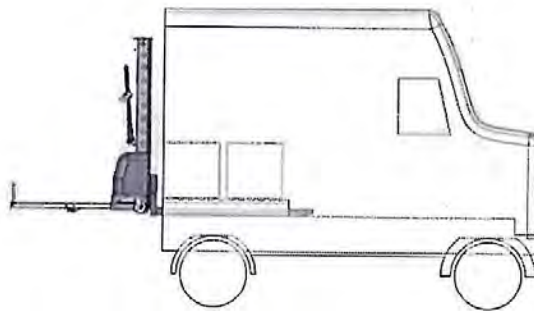
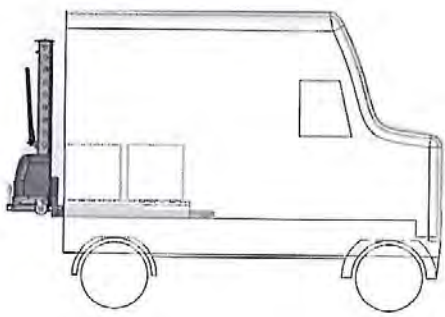
Откройте дверь и поднимите груз.

2.



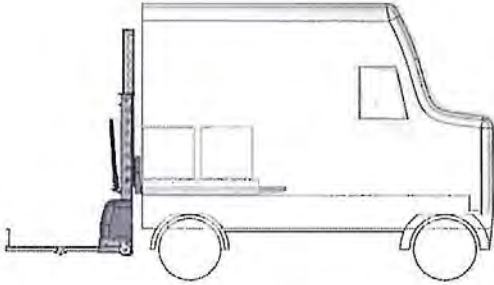
НЕ ВЫКАТЫВАЙТЕ КОЛЕСО БАЛАНСА ИЗ ГРУЗОВОГО ОТСЕКА

3.



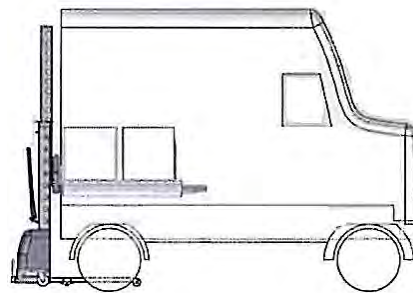
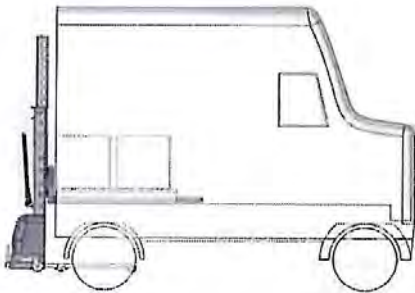
Опустите груз и штабелер, вытяните аутригеры (опорные вилы).

4.



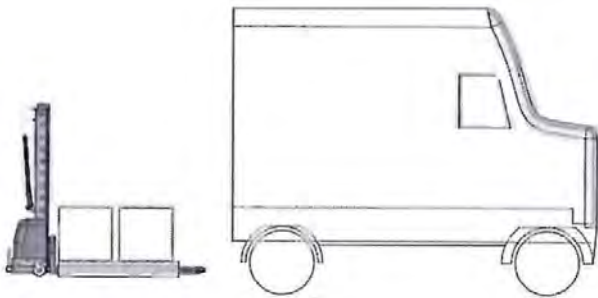
Нажмите кнопку 3 и опустите корпус штабелера. После того, как штабелер будет выгружен из грузового отсека (платформы), сложите аутригеры (опорные вилы).

5.



Нажмите кнопку 1, чтобы поднять груз и освободить грузовой отсек (при подъеме подождите 3-5 сек).

6.



Транспортировка груза в назначенное место.

## 2.2 Техническое обслуживание и проверка

### Проверка перед первым использованием

1. Убедитесь, что все детали штабелера установлены надёжно. Нет недостающих или ослабленных деталей.
2. Проверьте внешний вид штабелера. Убедитесь, что нет каких-либо повреждений и деформаций.
3. Удостоверьтесь, что напряжение на аккумуляторе соответствует нормальному диапазону. (Напряжение на аккумуляторе будет на 20% выше, чем номинальное напряжение). Клеммы аккумулятора должны быть без следов коррозии. **Перед первым использованием зарядите аккумулятор.**
4. Удостоверьтесь, что кабель зарядного устройства, вилка и розетка не повреждены.

### Ежедневные проверки

1. Ежедневно проверяйте, есть ли утечка гидравлической жидкости или электролита на месте парковки штабелера.
2. Удостоверьтесь, что вилы не погнуты, на них нет трещин.
4. Проверьте колеса, на предмет повреждений, трещин, чрезмерного износа, креплений и посторонних предметов.
5. Проверяйте целостность и натяжение проводов аккумулятора. Если они ослабли или повреждены, отрегулируйте или замените.
6. Проверяйте функции подъема и опускания вилок.
7. Проверяйте, нет ли необычного шума.



## Устранение неисправностей

Неисправности	Возможные причины	Проведение ремонта
Вилы не поднимаются.	1. Перегруз	Уберите лишний груз
	2. Давление на двухмагистральном клапане слишком низкое	Повысьте давление
	3. Внутренние аварийные утечки в подъемном масляном цилиндре	Замените уплотнения
	4. Недостаточное количество жидкого масла	Добавьте необходимое количество очищенного масла
	5. Недостаточное напряжение на аккумуляторе	Зарядите аккумулятор
	6. Контрольная рукоятка и не в горизонтальном и не в вертикальном положении, и невозможно включить масляный насос подъемного устройства.	Некорректная работа
	7. Повреждение масляного насоса подъемного устройства	Исправить или заменить
	8. Поврежден масляный насос	Исправить или заменить
	9. Повреждена кнопка подъема	Исправить или заменить
	10. Электрический выключатель не выключается или поврежден вовсе.	Исправить или заменить
	11. Слишком малый уровень заряд аккумулятора	Перезарядка
Вилы не поднимаются после опускания.	1. Мачта деформирована или перегружена	Исправить или заменить.
	3. Пустой мачтовый ролик	Исправить или отрегулировать
	4. Направляющая мачты искривлена	Исправить или затянуть
	5. Забит масляный сапун	Очистите
	6. Электромагнитный клапан работает произвольно	Устраните неисправность
	Уменьшенное напряжение на аккумуляторе (после зарядки)	1. Недостаточный заряд аккумулятора
Тряска при движении погрузчика.	1. Затяжные гайки ведущих колес утеряны либо ослаблены.	Затяните гайки.
	2. Балансировка колес, ведущих колес и двух передних колес.	Отрегулируйте затяжные гайки колес, чтобы все четыре колеса были сбалансированы.

Перемещение неисправного штабелера - Если при работе со штабелером выявлена неисправность, он должен быть перемещен на стояночное место для дальнейших ремонтных работ.

Переместите погрузчик с помощью крана или другого штабелера, или погрузчика. Убедитесь, что грузоподъемность этого складского оборудования достаточна для перемещения штабелера VANGO.



**ВНИМАНИЕ!** Вне зависимости от того, каким образом вы собираетесь перемещать штабелер, необходимо извлечь ключ.

### Очистка штабелера

Перед очисткой необходимо надежно припарковать штабелер и убедиться в том, все питание отключено, чтобы избежать случайного движения штабелера.

1. Перед очисткой отключите питание.
2. Детали, расположенные далеко от электрических компонентов, например, передние вилы, могут быть очищены водой.
3. Протрите подъемные детали передних вилок влажной тряпкой.
4. Протрите корпус штабелера и рукоятку сухой тряпкой. После протирания не должно остаться водяных подтеков.
5. Ослабьте соединительный болт аккумулятора и отсоедините питание перед очисткой внутренних электрических

компонентов.

6. Снимите крышку и очистите внутренние электрические компоненты сжатым воздухом или антистатической щеткой.
7. Аккумулятор протирается влажной тряпкой. Аккумулятор может использоваться только после полного высыхания.
8. Необходимо очищать внешние поверхности погрузчика один раз в день.
9. Аккумулятор и электрические компоненты должны очищаться каждые 6 месяцев.

После очистки, пожалуйста, проверьте:

1. Проверьте работу ключа.
2. Функции подъема и опускания.
3. Для правильного использования штабелера, следуйте указаниям раздела «2.1 Порядок установки, подготовка и работа».

### Внимание!

- Не допускайте попадания влаги на электрические компоненты и короткого замыкания.
- Строго запрещается мыть водой электрические компоненты. Это может привести к повреждению электрических компонентов.
- Не используйте возгораемые жидкости. Примите все необходимые меры для предотвращения появления искр во время очистки, например, из-за короткого замыкания.
- Запрещается использовать пароочистители.
- Все операции, включающие в себя действия с электрической системой, может производить только специалист электрик.
- Перед выполнением электрических операций, снимите с себя все токопроводящие предметы, например, кольца или часы.



### Проверка и техническое обслуживание штабелера

Проведение периодических проверок и технического обслуживания необходимо для продления срока службы штабелера и эффективной работы.

#### Ежедневные проверки:

- Проверьте, исправны ли детали рамы. Если стальные детали повреждены, отремонтируйте их перед использованием.
- Проверьте колеса на предмет износа. Убедитесь, что они обеспечивают устойчивость штабелера. В противном случае, замените колеса.

- Через 24 часа после использования нового штабелера, оператор должен проверить компоненты, болты и гайки электрической системы, особенно болты и гайки роликов. При необходимости затяните их.
- Проверьте исправность пневматического амортизатора. При необходимости отремонтируйте или замените его.
- Удостоверьтесь, что штабелер нормально перемещается вперед и назад после устранения неисправностей.
- Проверьте исправность кнопки на рукоятке, при необходимости отремонтируйте ее.
- Проверьте все места соединений гидравлической системы и масляной трубки на наличие разлива гидравлической жидкости при подъеме или опускании. Удостоверьтесь, что штабелер поднимает и опускает груз в указанное место. При необходимости отремонтируйте и замените неисправные детали.
- Указанные выше проверки должны производиться ежедневно.

#### Проверка каждые 3 месяца:

Проверьте функции подъема и опускания с грузом.

Проверьте напряжение на аккумуляторе. Если необходимо заменить аккумулятор, следуйте инструкциям, представленным в разделе «Замена аккумулятора»



#### Внимание:

- Если во время проверки и технического обслуживания оператор замечает какие-либо неисправности, запрещается разбирать штабелер и ремонтировать его без разрешения Службы Сервиса дилера. Возобновляйте работу на штабелере только после устранения всех неисправностей.
- Качество колес напрямую влияет на стабильность вождения штабелера. Использование колес, несоответствующих требованиям, может стать причиной несчастного случая.
- При обнаружении неисправностей не используйте штабелер.
- При замене аккумулятора не переворачивайте его.

#### Регулярное техническое обслуживание штабелера

Стандартизированное техническое обслуживание важно для правильной работы погрузчика. Игнорирование технического обслуживания приведет к поломке штабелера. Также может стать угрозой для оператора и других сотрудников.

При техническом обслуживании обращайте внимание на следующие моменты:

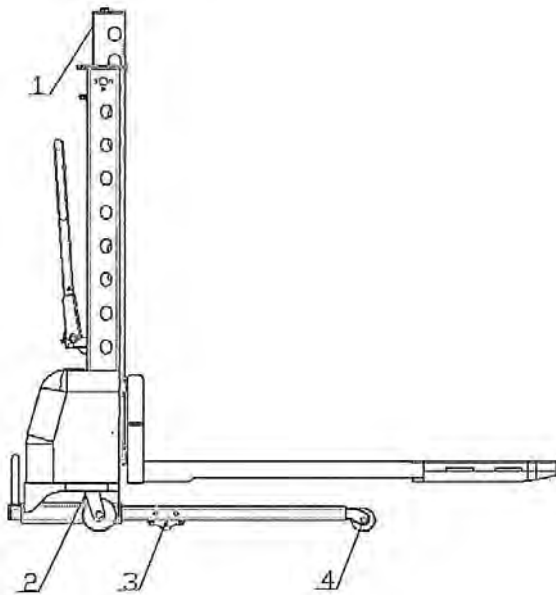
- Поврежденные сварные детали, требующие сварки. Перед сваркой отсоедините все электрические компоненты.
- Если высота подъема недостаточна, добавьте гидравлическую жидкость. Но не добавляйте слишком много, иначе она может вытечь.
- Аккумулятор должен быть чистым и сухим. Заряжайте аккумулятор каждый день после использования штабелера.

Перед длительным простоем проверьте следующие моменты:

- Проверьте уровень гидравлической жидкости. При необходимости долейте ее.
- Нанесите тонкий слой смазочного вещества на механические детали с необработанной поверхностью.
- Аккумулятор должен регулярно очищаться и один раз в месяц заряжаться полностью.
- Отсоедините клеммы аккумулятора. Нанесите вазелин на болт в соответствии с инструкциями производителя аккумулятора.
- Внимание! Перед возобновлением использования штабелера, произведите действия, указанные в главе "Проверки и техническое обслуживание штабелера".

#### Смазывание

Необходимо производить смазывание деталей штабелера в соответствии с таблицей, приведенной ниже.



Деталь	Точки смазки	Период			Метод нанесения смазки
		неделя	месяц	год	
1. Рама штабелера	4		литиевая смазка	литиевая смазка	Щеткой
2. Подшипник ведущего колеса	2		литиевая смазка		Впрыск Масленка Под давлением
3 Колесо баланса	2		литиевая смазка		Щеткой
4. Подвилочные ролики	2		литиевая смазка		Щеткой

## 2.3 Аккумулятор

<b>Модель аккумулятора</b>	6DM-EVF45 (GEL, необслуживаемый)
<b>Номинальное напряжение, В</b>	12
<b>Емкость аккумулятора, Ач</b>	45
<b>Количество аккумуляторов</b>	1
<b>Размер, мм</b>	223*122*177
<b>Вес, кг</b>	13,5

В данном штабелере используется гелевый необслуживаемый аккумулятор. Не нужно доливать дистиллированную воду в электролит.

Установите новую АКБ и обязательно закрепите ее в соответствии со штатным креплением. Обратите особое внимание на полярность АКБ.

Подсоедините АКБ начиная с клеммы «плюс» и зажмите клеммы с помощью крепежных винтов. После этого смажьте клеммы техническим вазелином, Литолом-24 или спец. защитным лаком DeKa. Отсоединение АКБ осуществляется в обратном порядке.

Эксплуатацию батареи производить в соответствии с правилами эксплуатации аккумуляторных батарей:

- Не реже 2-х раз в месяц проверять крепление батареи в гнезде, надежность контактов батареи и клемм электропроводки, чистоту контакта;

- Следить за уровнем электролита, не допускать его понижения за минимальную отметку. В случае необходимости долить дистиллированной воды до отметки MAX; Следить за чистотой отверстий газообмена (несоблюдение этих пунктов может повлечь взрыв батареи!) Данный пункт не распространяется на **гелевых АКБ**, на крышках которых указана отметка «DON NOT OPEN» и/или нет рисков на боковой части MAX/MIN – что означает уровень электролита, высокий/низкий, данный аккумулятор считается необслуживаемым.

- Следить за чистотой и отсутствием влаги (льда) на поверхности аккумулятора;

- При длительных перерывах в эксплуатации (свыше одного месяца) необходимо подзаряжать батарею до уровня, соответствующего 100% зарядке.

- Следить за исправностью работы бортовой сети электрического штабелера и ее элементов.

- При обнаружении неисправности в работе бортовой сети, при выходе рабочих параметров аккумулятора за границы предельно допустимых, а также в случаях возникновения сомнений у пользователя в исправности батареи обращаться к специалисту с целью поиска и устранения причин неисправности. Если установлено, что причина отказа произошла по вине изготовителя или продавца, батарею заменить на новую.

- Эксплуатация батарей на электрических штабелерах допускается только при исправном электрооборудовании и напряжении зарядки для батарей 13,4 В (максимально допустимое – 14,4 В при 20° С), токе утечки (не >15 мА). Превышение максимально допустимого значения напряжения приводит к интенсивному «выкипанию» воды и повреждению батареи (снижается мощность и срок службы батареи).

- При 100% заряженности АКБ зарядное напряжение на клеммах АКБ должно быть не выше максимально допустимого значения 14,4 В, без нагрузки и не ниже 10,2 В с нагрузкой.

- В гелевых аккумуляторных батареях между пластин находятся стекловолоконные маты, пропитанные специальным электролитом. Батареи полностью герметичны, поэтому их вскрывать категорически запрещено, т.к. приводит к разрушению батареи.

- Необходимо содержать в чистоте крышку АКБ и регулярно удалять грязь. Постоянно проверять надежность крепления АКБ и плотность контакта наконечников проводов.

- Перед продолжительным отсутствием работы на штабелере (более 1 месяца) отсоедините АКБ, полностью зарядите ее и храните в сухом прохладном месте при температуре от 0°С до +25°С.

- Не допускайте хранение АКБ в разряженном состоянии, особенно при минусовых температурах. Это приведет к замерзанию электролита: при

- замерзании электролита разрушается активная масса пластин и корпус АКБ.

- Не допускайте глубокого разряда АКБ (ниже 10 В).

- Температура батареи перед зарядом должна быть в пределах от +15°С до +25°С. Если измерить температуру нечем, а батарея хранилась при более низкой температуре, то перед включением на заряд необходимо выдержать ее при комнатной температуре не менее 10 часов. Рекомендуемое напряжение заряда 13,4 В, максимально допустимое – 14,4 В при 20°С, при силе тока (А) равной 1/10 его емкости. Цикл заряда не должен

- превышать 12 часов и не менее 8 часов.

- При зарядке АКБ выделяется газ, создает опасность взрыва. Не пользуйтесь открытым пламенем и не курите вблизи АКБ, не допускаются искрение контактов, не замыкайте клеммы АКБ различным инструментом.

- Перед зарядкой АКБ клеммы не снимать.

- АКБ должны заряжаться только устройствами с автоматическим поддержанием зарядного напряжения.

### Зарядка АКБ

- Вставьте штекер зарядного устройства в корпус аккумулятора, а затем подключите его к розетке. Зарядное устройство проверит состояние аккумулятора и начнет зарядку.

- Зарядное устройство автоматически зарядит аккумулятор. Когда аккумулятор будет заряжен, зарядка автоматически прекратится.

- Индикатор заряда аккумулятора:

- Светодиодный индикатор не работает.

- Светодиодный индикатор светиться красным: аккумулятор заряжается.

- Светодиодный индикатор светиться зеленым: аккумулятор полностью заряжен, зарядка окончена.

- Не пытайтесь отремонтировать зарядное устройство самостоятельно

### ВНИМАНИЕ!

- Во время зарядки аккумулятор выделяет взрывоопасный газ (водород). Убедитесь, что зона, где происходит зарядка, хорошо проветривается. Не накрывайте штабелер во время зарядки.

- Перед зарядкой припаркуйте штабелер согласно установленным правилам.

- Удостоверьтесь, что все провода не повреждены и не изношены. Если выявлена проблема, немедленно замените кабель.

- Клеммы должны быть чистыми и сухими.

- Не тяните зарядное устройство за провод, когда извлекаете зарядное устройство из розетки или из аккумулятора.

- Перед зарядкой отключите источник питания. Не используйте штабелер во время зарядки.



- Напряжение сети зарядного устройства 220 ~110В, ток 5-8А. Используйте подходящую сеть питания. Не перегружайте сеть.
- В случае повреждения или износа зарядного устройства, замените его. Проверьте, чтобы клеммы и провода не были повреждены и изношены. При необходимости, замените.
- Не используйте зарядное устройство рядом с воспламеняющимися жидкостями (бензин или краска), а также их с растворителями и другими легко возгораемыми веществами.
- Зарядное устройство должно быть сухим. Не подвергайте его воздействию воды, дождя и других жидкостей.
- Все кабели и соединения должны быть закреплены.
- Не накрывайте зарядное устройство и не блокируйте его вентиляционное отверстие во избежание перегрева.
- Внутри АКБ находится электролит (раствор кислоты), поэтому при работе с АКБ используйте защитные очки и перчатки.
- При попадании электролита на открытые участки тела, немедленно промойте их проточной водой и обработайте их раствором соды. При появлении зуда или покраснения немедленно обратитесь к врачу.
- Не допускайте полной разрядки аккумулятора.
- Не допускается ввод в эксплуатацию и обслуживание аккумулятора лицом, не прошедшим специальной подготовки и не имеющим допуска к данному виду работ.
- Зарядные устройства постоянного тока нельзя применять для подзарядки аккумуляторных батарей.
- Не допускайте к АКБ детей.

**ВНИМАНИЕ!** Если имеются ниже перечисленные неисправности, не используйте зарядное устройство:

- Слабый контакт вилки зарядного устройства.
- Вилка или провод нагреваются.
- Вилка, провод или розетка повреждены.
- Зарядное устройство с неисправностями, указанными выше, могут вызвать пожар или стать причиной травмы сотрудника.

#### Замена АКБ

- Откройте корпус, отсоедините провод аккумулятора от клемм.
- Снимите соединительный болт и пластину, расположенную между аккумулятором и корпусом штабелера.
- Извлеките аккумулятор.



#### ВНИМАНИЕ!

- Перед заменой аккумулятора, припаркуйте штабелер согласно установленными правилами.
- Убедитесь, что новый аккумулятор того же типа, что и заменяемый аккумулятор.
- Запрещается использовать старый автомобильный аккумулятор.

#### Утилизация аккумуляторов

Вышедшая из строя батарея подлежит обязательной сдаче в пункт приема отработанных аккумуляторов для последующей утилизации.

### 2.4 Правила техники безопасности

- Запуск: вставьте ключ и поверните его в положение ON (ВКЛ)
- Движение ВПЕРЕД-НАЗАД: нажмите кнопку 1, чтобы поднять вилы на 20 мм над поверхностью. Потяните рукоять на себя, штабелер начнет движение вперед, толкните рукоять от себя – штабелер будет двигаться назад.

**ВНИМАНИЕ!** Не используйте штабелер на наклонной поверхности.

- Замедление и торможение – осуществляется вручную.
- Парковка – если водитель покидает штабелер даже на короткое время, он должен его правильно припарковать. Парковка осуществляется на ровной поверхности. Опустите вилы в нижнее положение. Поверните ключ в положение OFF (ВЫКЛ).

**ВНИМАНИЕ!** Не оставляйте штабелер на уклоне. Вилы опускаются в нижнее положение.

• Загрузка и разгрузка – работайте строго в соответствии с инструкцией. (см. пункты «Установка грузов на штабелер» и «Этапы разгрузки»)

#### • БУДЬТЕ ВНИМАТЕЛЬНЫ!

- Двигайтесь медленно в зонах погрузки и разгрузки.
- Удостоверьтесь, что груз прочно закреплен на вилах.
- Будьте осторожны при поворотах с грузом, погрузчик может опрокинуться.



#### • ВНИМАНИЕ!

- Перед погрузкой узнайте вес груза.
- Запрещено перегружать штабелер.
- Старайтесь размещать груз посередине вил. Не нагружайте одну вилу!
- При транспортировке груза высота вил будет ниже 30 мм.
- Строго запрещено несанкционированное использование. Неправильная эксплуатация приведет к опрокидыванию штабелера.
- Используйте паллет, соответствующий размеру вил.

### 2.5 Меры предосторожности

- Не превышайте грузоподъемность штабелера.
- Необходимо соблюдать график проведения планового технического обслуживания, следить за смазкой и маслом.
- Только квалифицированный и уполномоченный персонал имеет право обслуживать, ремонтировать, настраивать и проверять штабелер.
- Не паркуйте штабелер на наклонной поверхности.
- Запрещено использовать штабелер на неровной поверхности.
- Штабелер не может использоваться на участках с угрозой коррозии или чрезмерной запыленности.
- Пользователь должен соблюдать требования техники безопасности, инструкции по эксплуатации, техническому ремонту. Пользователь гарантирует, что все операторы погрузчика внимательно ознакомятся с данным руководством. При несоблюдении требований и инструкций, приведенных в данном руководстве, все гарантии аннулируются.





- Избегайте пожароопасных условий и держите под рукой средства пожаротушения. Не используйте открытое пламя для проверки рычага или утечки жидкостей, или масла. Не используйте открытые поддоны с топливом или легковоспламеняющимися жидкостями для очистки деталей.
- Тормоз, система рулевого управления, механизмы управления, защитные и предохранительные устройства должны регулярно проверяться и поддерживаться в рабочем состоянии.
- Таблички с техническими характеристиками, инструкциями по эксплуатации и техническому обслуживанию должны быть разборчивы.
- Все детали подъемных механизмов должны проверяться и поддерживаться в безопасном рабочем состоянии.
- Штабелер должен содержаться в чистоте, чтобы свести к минимуму опасность возникновения пожара и облегчить поиск расшатавшихся и незакрепленных деталей.
- Заказчик или пользователь не должны вносить изменения и дополнения, которые влияют на грузоподъемность и безопасную эксплуатацию штабелера, без предварительного письменного разрешения изготовителя. Таблички и наклейки с техническими характеристиками, инструкциями по эксплуатации и техническому обслуживанию должны быть соответствующим образом изменены.
- Не используйте штабелер для перемещения персонала.
- Оператор должен надевать защитные перчатки и обувь.
- Опасная зона – это участок, где возможна травма персонала. Запрещено нахождение посторонних людей в опасной зоне, кроме оператора.
- Опасная зона должна быть ограждена предупредительными табличками.
- Работы необходимо прекратить при нахождении людей в опасной зоне.

### 3. Гарантийные обязательства

Оборудование марки TOR, представленное в России и странах Таможенного союза, полностью соответствует Техническому регламенту Таможенного союза ТР ТС 010/2011 «О безопасности машин и оборудования», что подтверждается декларациями соответствия.

Продукция, поставляемая на рынок стран Европейского союза, соответствует требованиям качества Directive 2006/42/EC on Machinery Factsheet for Machinery и имеет сертификат CE.

Система управления качеством TOR industries контролирует каждый этап производства в независимости от географического расположения площадки. Большинство наших производственных площадок сертифицированы по стандарту ISO 9001:2008.

Всю необходимую документацию на продукцию можно получить, обратившись в филиал или к представителю/дилеру в вашем регионе/стране.

Гарантийный срок устанавливается 12 месяцев со дня продажи конечному потребителю, но не более 30 месяцев со дня изготовления.

#### ГАРАНТИИ НЕ РАСПРОСТРАНЯЮТСЯ НА:

- Детали, подверженные рабочему и другим видам естественного износа, а также на неисправности оборудования, вызванные этими видами износа.
- Неисправности оборудования, вызванные несоблюдением инструкций по эксплуатации или произошедшие вследствие использования оборудования не по назначению, во время использования при ненормативных условиях окружающей среды, ненадлежащих производственных условиях, в следствие перегрузок или недостаточного, ненадлежащего технического обслуживания или ухода.
- При использовании оборудования, относящегося к бытовому классу, в условиях высокой интенсивности работ и тяжелых нагрузок.
- На профилактическое и техническое обслуживание оборудования, например, смазку, промывку, замену масла.
- На механические повреждения (трещины, сколы и т.д.) и повреждения, вызванные воздействием агрессивных сред, высокой влажности и высоких температур, попаданием инородных предметов в вентиляционные отверстия электрооборудования, а также повреждения, наступившие в следствие неправильного хранения и коррозии металлических частей.
- Оборудование, в конструкцию которого были внесены изменения или дополнения.
- При самостоятельном вводе сухозаряженного АКБ в эксплуатацию.
- АКБ должна предъявляться в гарантийный сервис чистой, без поврежденной заводской маркировки и фирменных наклеек.
- Отсутствие гарантийного талона, штампа магазина, неправильность заполнения талона.
- Не соблюдение правил эксплуатации, обслуживания или мер безопасности.
- Использование АКБ на электрическом штабелере с неисправным электрооборудованием.
- Использование АКБ не по прямому назначению.
- Отказ работы АКБ по причине глубокого разряда (сульфатация пластин) или перезаряда (выкипание электролита).
- Отказ работы АКБ по причине глубокого разряда (напряжение на клеммах АКБ менее 10,5 В) не является основанием для замены АКБ и служит основанием для снятия гарантии.

В целях определения причин отказа и/или характера повреждений изделия производится техническая экспертиза сроком 10 рабочих дней с момента поступления оборудования на диагностику. По результатам экспертизы принимается решение о замене/ремонте изделия. При этом изделие принимается на экспертизу только в полной комплектации, при наличии паспорта с отметкой о дате продажи и штампом организации-продавца.

Срок консервации 3 года.

#### Порядок подачи рекламаций:

- Гарантийные рекламации принимаются в течение гарантийного срока. Для этого запросите у организации, в которой вы приобрели оборудование, бланк для рекламации и инструкцию по подаче рекламации.
- В случае действия расширенной гарантии, к рекламации следует приложить гарантийный сертификат расширенной гарантии.
- Оборудование, отосланное дилеру или в сервисный центр в частично или полностью разобранном виде, под действие гарантии не подпадает. Все риски по пересылке оборудования дилеру или в сервисный центр несет владелец оборудования.
- Другие претензии, кроме права на бесплатное устранение недостатков оборудования, под действие гарантии не подпадают.
- После гарантийного ремонта на условиях расширенной гарантии, срок расширенной гарантии оборудования не продлевается и не возобновляется.

**Перечень комплектующих с ограниченным сроком гарантийного обслуживания.**  
**ВНИМАНИЕ!** На данные комплектующие расширенная гарантия не распространяется.

<b>Комплектующие</b>	<b>Срок гарантии</b>
Перепускной клапан и сальники	6 месяцев
АКБ и зарядное устройство	6 месяцев
Колеса и подшипники	гарантия отсутствует
Элементы управления	1 год

**РАСШИРЕННАЯ ГАРАНТИЯ!**

Для данного оборудования (Штабелер самоподъемный с электроподъемом TOR VANGO) есть возможность продлить срок гарантии на 1 (один) год.

Для этого зарегистрируйте оборудование в течении 60 дней со дня приобретения на официальном сайте группы компаний TOR INDUSTRIES [www.tor-industries.com](http://www.tor-industries.com) (раздел «сервис») и оформите до года дополнительного гарантийного обслуживания. Подтверждением предоставления расширенной гарантии является Гарантийный сертификат.

**Гарантийный сертификат действителен только при наличии документа, подтверждающее приобретение.**



Информация данного раздела действительна на момент печати настоящего руководства. Актуальная информация о действующих правилах гарантийного обслуживания опубликована на официальном сайте группы компаний TOR INDUSTRIES [www.tor-industries.com](http://www.tor-industries.com) (раздел «сервис»).

Схема 1. Электрическая схема.

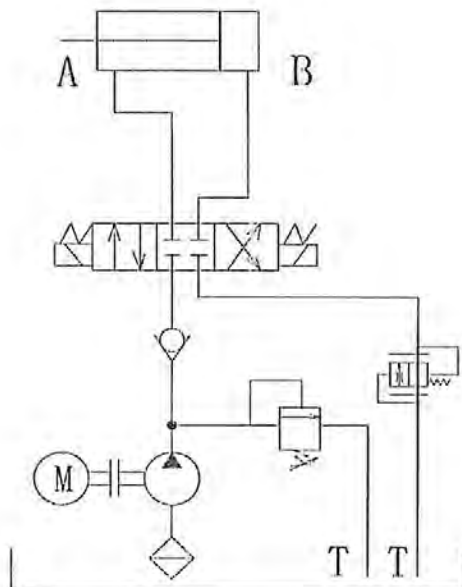
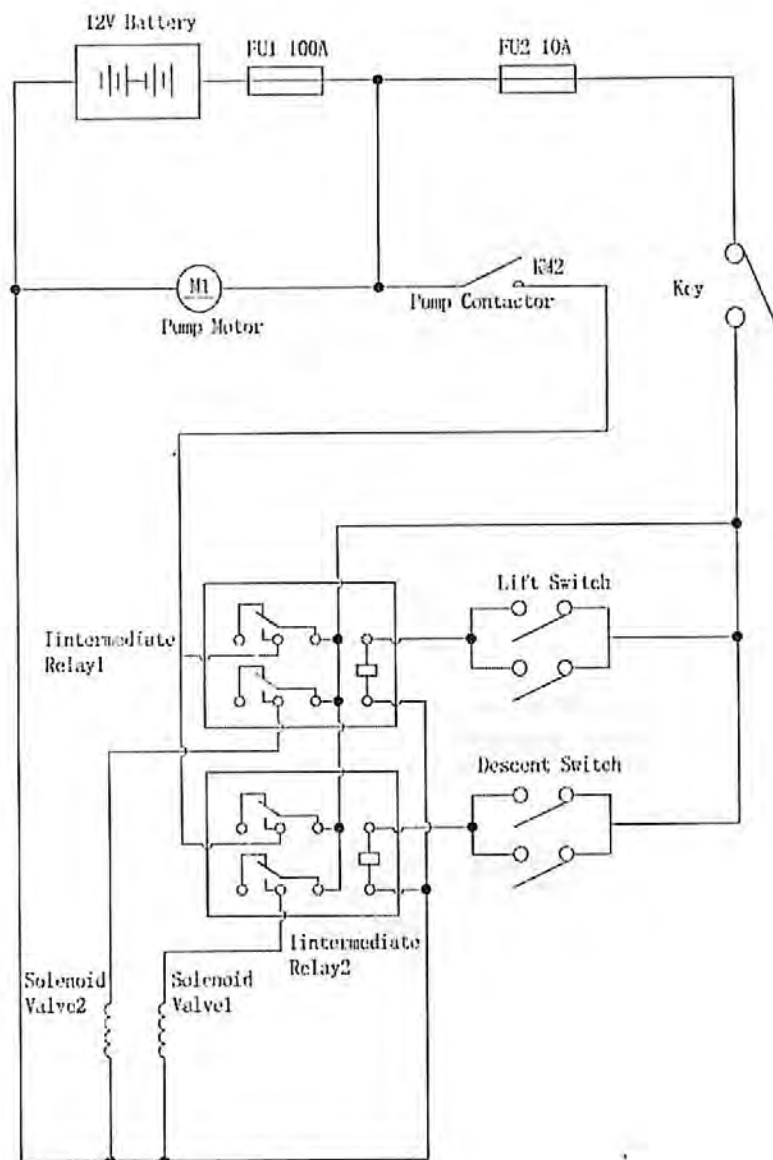
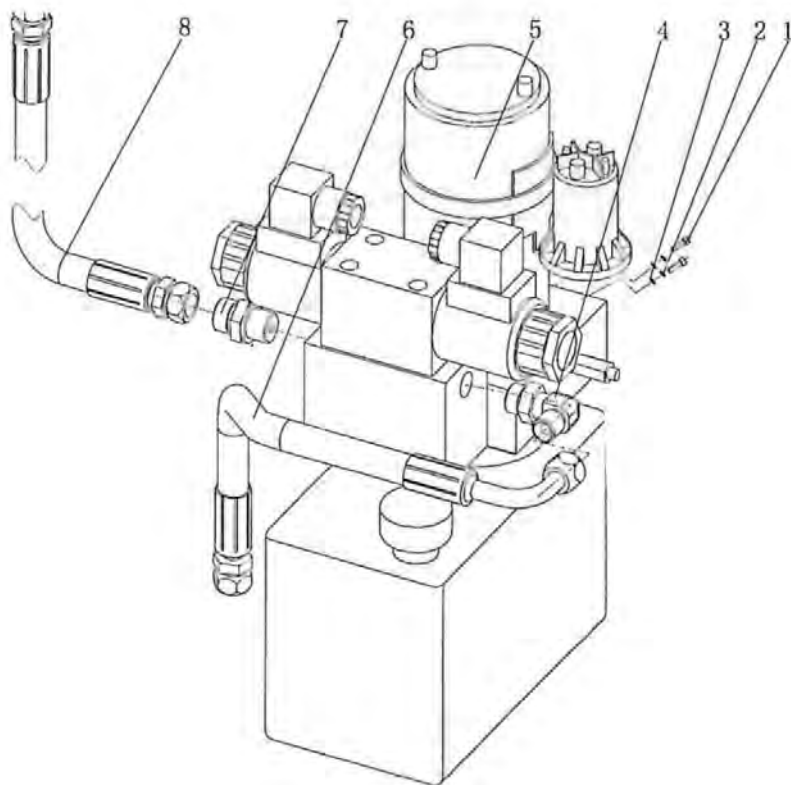


Схема 2. Гидравлическая схема.



Расшифровка терминов	
12 V Battery	Батарейка 12В
Pump motor	Мотор насоса
Pump contactor	Замыкатель насоса
Intermediate relay 1	Промежуточное реле 1
Lift switch	Переключатель вверх
Descent switch	Переключатель вниз
Solenoid valve 2	Клапан соленоида 2
Solenoid valve 1	Клапан соленоида 1
Intermediate relay 2	Промежуточное реле 1

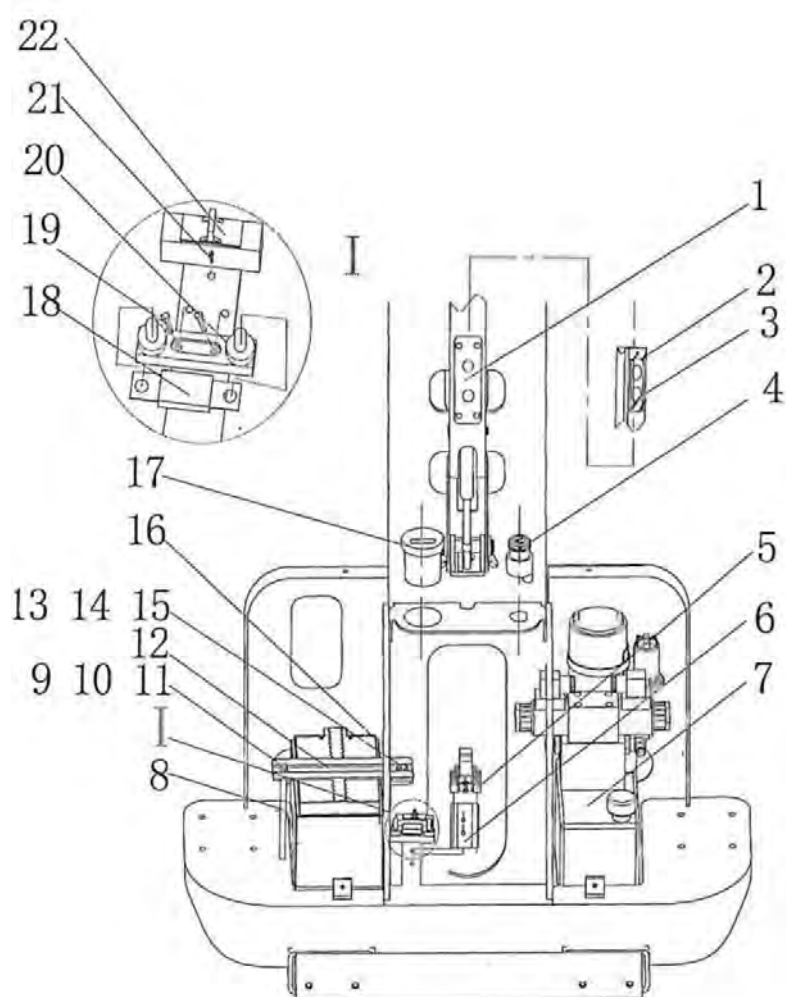
### Взрыв схемы



Взрыв схема 1.

Взрыв схема 1.			
№	Артикул	Название	Кол-во
1	GB/T5783-200	Шестигранный болт (Hexagon headed bolt)	2
2	GB/T93-1987	Шайба с пружиной (Spring washer)	2
3	GB/T97.1-2002	Плоская гайка (Flat washer)	2
4	GL-JT001-00	Замыкатель правого угла (Right angle connector)	1
5	D05Z3-20000	Гидравлический привод в сборе (Hydraulic power assy.)	1
6	GLLB I-06044	Гидравлический шланг (Hydraulic hose)	1
7	GL-JT044-00	Прямой замыкатель (Straight connector)	1
8	GLLB I-06100	Гидравлический шланг (Hydraulic hose)	1

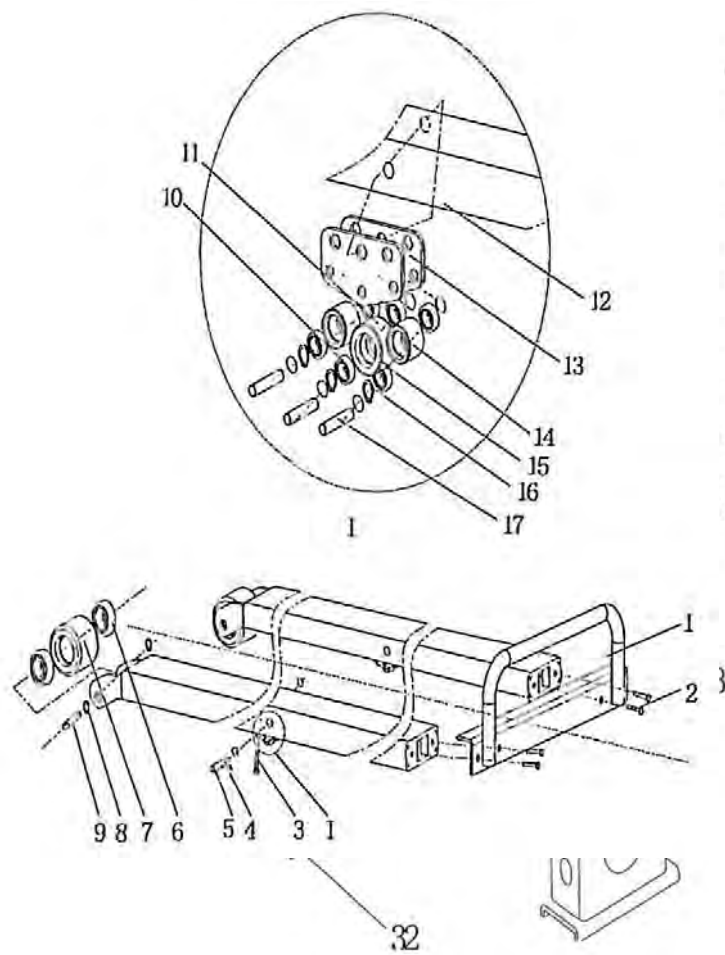




Взрыв схема 2.

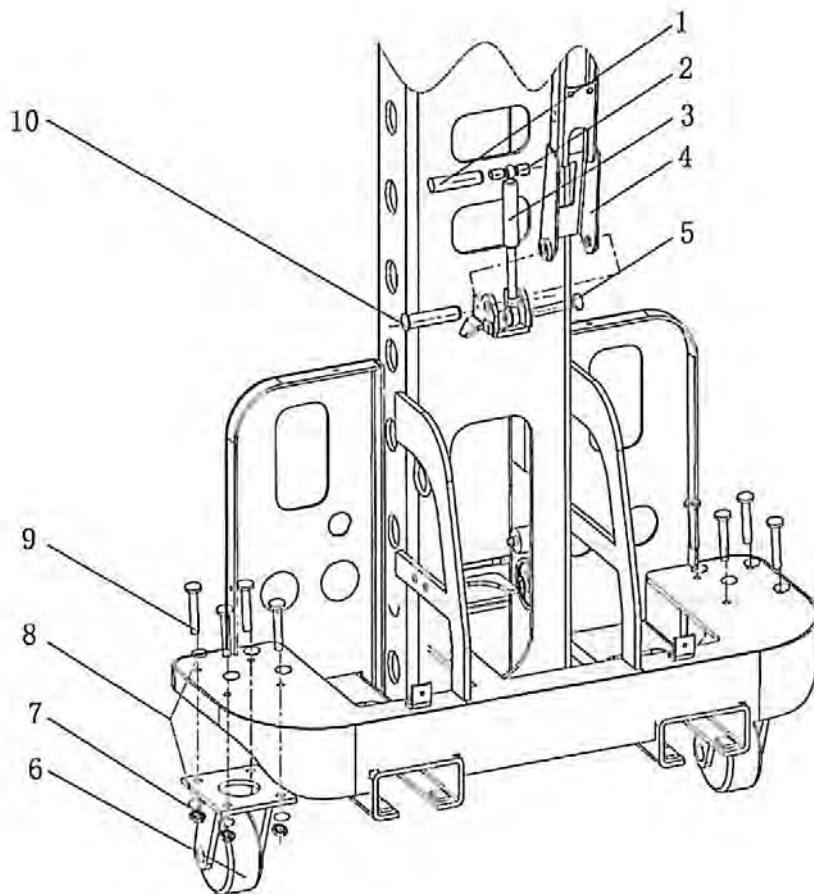
Взрыв схема 2			
№	Артикул	Название	Кол-во
1	A05Z7-00001	Панель крепления кнопок (Button mounting plate)	2
2	GB/T70. 3-2000	Шестигранные винты с потайной головкой (Hexagon countersunk head screws)	8
3	A05Z1-00008	Кнопка подъема (Lift switch button)	4
4	A20A1-00002	Ключ (Key switch)	1
5	A05Z1-00001	Промежуточное реле (Intermediate relay)	2
6	A05Z1-00007	Монтажная панель промежуточного реле (Intermediate relay mounting plate)	1
7	D05Z3-20000	Гидравлический привод в сборе (Hydraulic power assy.)	1
8	A05Z4-00004	Нажимная пластина резьбового стержня (Pressure plate threaded rod)	1
9	GB/T802-1988	Комбинированная глухая гайка (Combination cover nut)	1
10	GB/T93-1987	Пружинная шайба (Spring washer)	1
11	GB/T97.1-2002	Плоская шайба (Flat washer)	1
12	A05Z4-00001	Панель аккумулятора (Battery board)	1
13	GB/T5783-2000	Шестигранный болт (Hexagon headed bolt)	1
14	GB/T93-1987	Пружинная шайба (Spring washer)	1
15	GB/T97.1-2002	Плоская шайба (Flat washer)	1
16	A05Z1-00005	Аккумулятор (Battery)	1
17	A05Z1-00009	Датчик (Meter)	1
18	A05Z1-00010	Предохранитель высокого тока (High current fuse)	1
19	GB/T818-2000	Винт с плоской головкой и крестом (Cross recessed pan head screw)	2
20	A05Z1-00004	Держатель предохранителя (High current fuse base)	1
21	GB/T818-2000	Винт с плоской головкой и крестом (Cross recessed pan head screw)	1
22	A20A1-10007	Керамический предохранитель (Ceramic fuse)	1

№	Артикул	Название	Кол-во
1	D05Z3-00003	Обод цилиндра (Cylinder hoop)	1
2	GB/T70.2-2000	Винты с цилиндрическими головками с шестигранными углублениями под ключ (Hexagon socket head cap screws)	6
3	AO5Z4-10002	Крышка кожуха (Main beam cover)	1
4	GB/T6170-2000	Шестигранный гайка (Hexagon nut)	2
5	GB/797.1-2002	Плоская шайба (Flat washer)	2
6	GB/T802-1988	Комбинированная колпачковая гайка (Combination cover nut)	2
7	GB/T5783-2000	Болт с шестигранной головкой (Hexagon headed bolt)	1
8	GB/797.1-2002	Плоская шайба (Flat washer)	1
9	GB/T802-1988	Комбинированная колпачковая гайка (Combination cover nut)	1
10	GB/T70.2-2000	Винт с плоской головкой с шестигранным углублением (Inner hexagon flat round head cap screws)	6
11	GB/T93-1987	Пружинная шайба (Spring washer)	6
12	GB/797.1-2002	Плоская шайба (Flat washer)	6
13	D05Z3-30000	Подъемный цилиндр (lifting cylinder)	1
14	D05Z3-10005	Соединительные патрубки каретки вилочного рычага (Fork arm carriages connection column)	2
15	D05Z3-00004	Стопорная муфта (Stop Collar)	2
16	D05Z3-10000	Каретки вилочного рычага в сборе (Fork arm carriages assembly)	1
17	GB/T93-1987	Пружинная шайба (Spring washer)	2
18	GB/T70.1-2000	Винт с цилиндрической головкой с шестигранным углублением (Inner hexagon cylindrical head cap screws)	2
19	GB/797.1-2002	Плоская шайба (Flat washer)	2
20	GB/T93-1987	Пружинная шайба (Spring washer)	2
21	GB/797.1-2002	Плоская шайба (Flat washer)	2
22	D05Z3-00005	Рамка ролика (Frame roller seat)	2
23	GB/T894. 1-	Эластичное кольцо для отверстия (Elastic ring for hole)	4
24	D05Z3-00001	Ролик (Roller)	4
25	GB/ 276-1994	Шариковые радиальные подшипники (Deep groove ball bearings)	4
26	GB/T894. 1-	Эластичное кольцо для оси (Elastic ring for axle)	4
27	D05Z3-00002	Стопорная муфта 2 Ø22 (Stop Collar 2 Ø22)	2
28	D05Z3-40002	Верхняя крышка внутренней рамы (Inner frame upper cover plate)	1
29	D05Z3-40000	Внутренняя рама в сборе (Inner frame assembly)	1
30	GB/T93-1987	Пружинная шайба (Spring washer)	2
31	GB/T5783-2000	Шестигранный болт (Hexagon headed bolt)	2
32	D05Z3-00006	Стопорная муфта 1 Ø40 (Stop Collar 2 Ø40)	2



Взрыв схема 4.

Взрыв схема 4			
№	Артикул	Название	Кол-во
1	A05Z4-40000	Рукоятка в сборе (Handle assembly)	1
2	GB/T70. 2-2000	Винт с плоской головкой с шестигранным углублением (Inner hexagon flat round head cap screws)	4
3	GB/T70. 1-2000	Винт с цилиндрической головкой с шестигранным углублением (Inner hexagon cylindrical head cap screws)	2
4	A05Z4-00007	Монтажный вал среднего колеса в сборе (Intermediate wheel assembly mounting shaft)	2
5	GB/T879. 2-2000	Эластичные цилиндрический штифты (Elastic cylindrical pins)	4
6	GB/ 276-1994	Шариковые радиальные подшипники (Deep groove ball bearings)	4
7	A05Z4-00008	Ведущее колесо (Front wheel)	2
8	GB/T894. 1-1986	Эластичное кольцо для оси (Elastic ring foe axle)	2
9	A05Z4-00007	Ось ведущего колеса (Front wheel axle)	2
10	GB/ 276-1994	Шариковые радиальные подшипники 6000-2Rs (Deep groove ball bearings 6000-2Rs)	2
11	A05Z4-00003	Среднее колесо 2 (Intermediate wheel 2)	2
12	A05Z4-20001	Аутригеры (Outriggers)	2
13	A05Z4-30001	Пластина среднего колеса (Intermediate wheel plate)	4
14	A05Z4-00002	Среднее колесо 1 (Intermediate wheel 1)	4
15	GB/ 276-1994	Шариковые радиальные подшипники 6190-2Rs (Deep groove ball bearings 6190-2Rs)	8
16	GB/T894. 1-1986	Эластичное кольцо для оси (Elastic ring for axle)	6
17	A05Z4-00006	Монтажный вал среднего колеса (Intermediate wheel mounting plate)	6



Взрыв схема 5.

Взрыв схема 5			
№	Артикул	Название	Кол-во
1	A05Z7-00003	Монтажный вал пневматической пружины (Gas spring mounting shaft)	1
2	A05Z7-00002	Стопорная муфта пневматической пружины (Gas spring stop collar)	2
3	A05Z7-20000	Пневматическая пружина в сборе (Gas spring assembly)	1
4	A05Z7-10002	Соединительная пластина рукоятки (Handle connection plate)	1
5	GB/T5783-2000	Шестигранный болт (Hexagon headed bolt)	1
6	A05Z4-50000	Универсальное колесо в сборе (Universal wheel assembly)	2
7	GB/889.1-2000	Контргайка (Lock nut)	8
8	GB/797.1-2002	Плоская шайба (Flat washer)	16
9	GB/T5783-2000	Шестигранный болт (Hexagon headed bolt)	8
10	A05Z7-00004	Монтажный вал рукоятки (Handle mounting shaft)	1

