

10. Утилизация:

10.1 Изделие не содержит дорогостоящих или токсичных материалов, требующих специальной утилизации. Утилизацию проводят обычным способом.

11. Гарантийные обязательства:

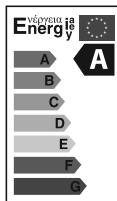
11.1 Гарантийный срок – 3 года при соблюдении правил эксплуатации.

11.2 За неправильную транспортировку, хранение, монтаж и эксплуатацию изделия, изготовитель ответственность не несет.

11.3 При отсутствии номера партии, даты продажи, штампа торгующей организации, подписей продавца и покупателя на Гарантийном талоне, гарантийный срок исчисляется со дня изготовления изделия.

12. Гарантийный талон:

12.1 Гарантийный талон действителен только при заполнении всех данных.



Номер партии и дата изготовления	Заполняется продавцом	см. на корпусе изделия
Дата продажи		дд/мм/гггг
Адрес продавца		штамп магазина
Штамп продавца		подпись, штамп продавца
Покупатель		ФИО, подпись

RU Изготовитель:

«ОПАЛТЕК (ГК) Лимитед», 174 Вейуп стрит, Квантонг, Коулун, Гонконг, Китай. Сделано в Китае.

Уполномоченная организация (Импортер):

ООО «ВТЛ», Россия, 192102, Санкт-Петербург, ул. Бухарестская, д.22, корп.2, лит. Д, пом.1-Н, офис 115.

Гарантия: 3 года.

Дату изготовления: (смотри на изделии).

Срок годности: не ограничен.



UA Виробник:

«ОПАЛТЕК (ГК) Лімітед», 174 Вейуп стрит, Квантонг, Коулун, Гонконг, Китай. Зроблено в Китаї.

Постачальник в Україні:

ТОВ «ДЖАЗ ЛАЙТ», 04112, м. Київ, вул. Дегтярівська, 50, оф. 604. Тел. (044) 451-51-37

Гарантія: 3 роки.

Дата виготовлення: (див. на виробі).

Термін придатності: не обмежений.



БЛАГОДАРИМ ЗА ПОКУПКУ

<http://jazz-way.com>

jazzway

TM.by
ONLINE STORE

<https://tm.by>
Интернет-магазин

ТЕХНИЧЕСКИЙ ПАСПОРТ
И РУКОВОДСТВО ПО ЭКСПЛУАТАЦИИ

jazzway

ЛАМПА СВЕТОДИОДНАЯ PLED-HP R

1. Назначение:

- 1.1 Светодиодная лампа PLED-HP R используется для общего освещения внутренних объектов (производственные помещения, складские помещения, парковки и т.п.).
- 1.2 Светодиодная лампа PLED-HP R разработана для промышленного применения в качестве прямой замены ламп КЛЛ, ДРЛ, ДНАТ, ДРВ.
- 1.3 Лампа PLED-HP R рассчитана для работы от сети переменного тока 220В/ 50-60Гц. Лампа подключается напрямую в сеть, дроссель не требуется.
- 1.4 Светодиодная лампа PLED-HP R производится в климатическом исполнении УХЛ4, нижнее температурное значение -20°C, верхнее +40°C.

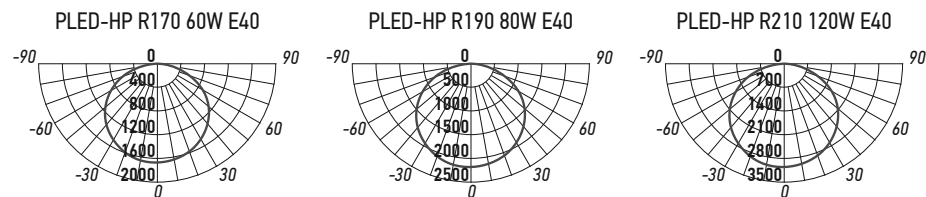
2. Преимущества:

- 2.1 В конструкции светодиодной лампы PLED-HP R используется алюминиевый радиатор увеличенной площади, который обеспечивает достаточную теплоотдачу.
- 2.2 Светодиодная лампа PLED-HP R имеет мгновенное включение, хорошую цветопередачу, виброустойчива.
- 2.3 Лампа PLED-HP R безопасна и надежна, экономична в эксплуатации.
- 2.4 Светодиодная лампа PLED-HP R безопасна для окружающей среды, не выделяет вредные и опасные вещества во время работы.

3. Особенности:

- 3.1 Не допускается использование светодиодной лампы в светильниках с ограниченной циркуляцией воздуха.
- 3.2 Рекомендуемая высота установки лампы PLED-HP R170 60W E40 — 4-6 метров, лампы PLED-HP R190 80W E40 — 6-8 метров, PLED-HP R210 120W E40 — 8-12 метров.
- 3.3 Рабочее положение лампы – колбой вниз.

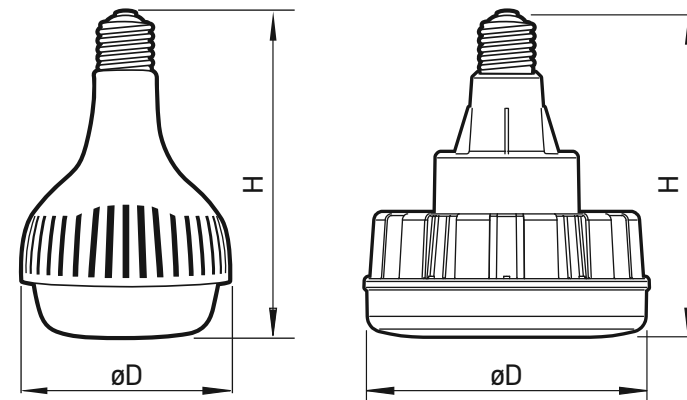
4. Кривые силы света:



5. Технические характеристики:

	PLED-HP R170 60W E40 4000K GR	PLED-HP R190 80W E40 4000K GR	PLED-HP R210 120W E40 5000K GR
Мощность, Вт	60	80	120
Цоколь	E40	E40	E40
Напряжение, В	100-240	100-240	175-265
Цветовая температура, К	4000K	4000K	5000K
Световой поток, Лм	6000	8000	12000
Угол светораспределения, гр°	120°	120°	120°
Индекс цветопередачи, Ra	≥80	≥80	≥80
Размеры $\varnothing D \times H$, мм	$\varnothing 170 \times 230$	$\varnothing 190 \times 275$	$\varnothing 210 \times 243$
Вес нетто, кг	0,510	0,660	0,500
Диапазон рабочих температур, °C	-20°...+40°	-20°...+40°	-20°...+40°
Материал корпуса	поликарбонат/алюминий		
Материал рассеивателя	поликарбонат	поликарбонат	поликарбонат
Пульсация	нет	нет	нет
Срок службы, часов	30 000	30 000	30 000
Гарантия	3 года	3 года	3 года

Технические характеристики определённой модели Изделия указаны на упаковке. Фирма производитель оставляет за собой право на внесение изменений в конструкцию, дизайн и комплектацию Изделия, не ухудшающих его технических и потребительских характеристик.



6. Комплектность:

- | | |
|--|---|
| 6.1 Лампа PLED-HP R, шт. | 1 |
| 6.2 Технический паспорт и руководство по эксплуатации, шт. | 1 |
| 6.3 Упаковочная коробка, шт. | 1 |

7. Требования по технике безопасности:

- 7.1 Монтаж Изделия, устранение неисправностей, чистка производится только при отключении электропитания, квалифицированным специалистом.
- 7.2 Использовать Изделие допускается только при указанном напряжении сети.
- 7.3 Не располагать Изделие вблизи горючих, легковоспламеняющихся предметов и химически активных элементов, а также нагревательных приборов.
- 7.4 Не допускается эксплуатация Изделия с поврежденным рефлектором или корпусом.

8. Подготовка Изделия к работе, установка, правила эксплуатации:

- 8.1 Распаковать Изделие, убедиться в его целостности и комплектации.
- 8.2 Установить Изделие в патрон E40.
- 8.3 Для обеспечения длительного срока службы лампы не рекомендуется ее круглосуточное использование.
- 8.4 Чистка Изделия от загрязнения производится мягкой ветошью, смоченной в слабом мыльном растворе только при отключенном питании.
- 8.5 Светодиодная лампа PLED-HP R не диммируется.
- 8.6 Используйте лампу по назначению, не подвергайте Изделие прямому воздействию дождя и влаги.

9. Условия транспортировки и хранения:

- 9.1 Транспортирование допускается любым видом крытого транспорта, обеспечивающего защиту упакованной продукции от механических повреждений, непосредственного воздействия атмосферных осадков и ударных нагрузок в соответствии с правилами перевозок грузов, действующих на транспорте данного вида.
- 9.2 Условия транспортирования в части воздействия механических факторов – группа Л (легкие) по ГОСТ 23216-78.
- 9.3 Условия хранения ламп должны соответствовать группе условий хранения 3 (Ж3) по ГОСТ 15150-69. Хранение осуществляется в упаковке изготовителя в закрытых помещениях с естественной вентиляцией при температуре от -50°C до +50°C и относительной влажности не более 98% при 35°C.