



ПАСПОРТ  
И  
РУКОВОДСТВО ПО ЭКСПЛУАТАЦИИ

ОРЕССОВОЧНЫЙ РУЧНОЙ НАСОС

TOR HHS-G series



**1. Описание и работа**

1.1. Назначение изделия..... **3**

1.2. Основные характеристики..... **3**

**2. Использование по назначению**

2.1. Порядок установки, подготовка и работа..... **4**

2.2. Техническое обслуживание..... **4**

2.3. Меры предосторожности..... **5**

**3. Гарантийные обязательства**..... **5**

**Отметки о периодических проверках**..... **6**

# 1. Описание и работа

## 1.1 Назначение изделия

Опрессовочный насос предназначен для испытаний различных емкостей и систем трубопроводов при работе в условиях умеренного климата, в интервале температур окружающей среды от 10° до 35°С.

## 1.2 Основные характеристики

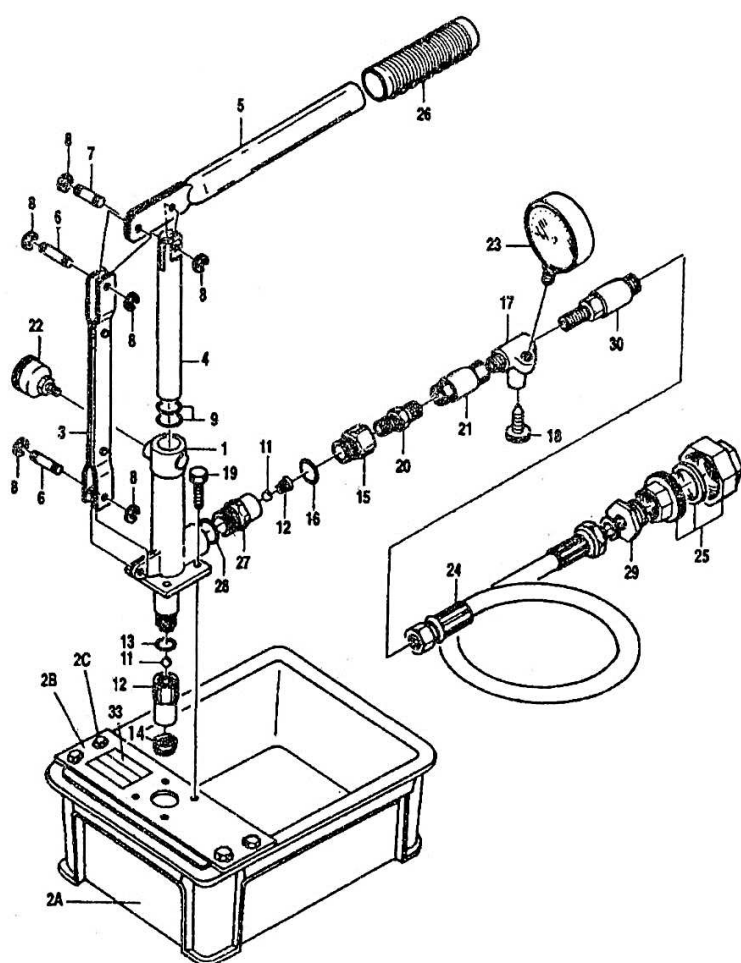
Модель	Артикул	Рабочее давление, МПа	Скорость потока. мл/с
HNS-2,5G	1004790	2,5	25
HNS-5G	1004791	5	25
HNS-6,3G	1004792	6,3	25
HNS-10G	1004793	10	25
HNS-15G	1004795	15	20
HNS-24G	1004797	24	20

Дата продажи:

МП:

Кол-во:

шт

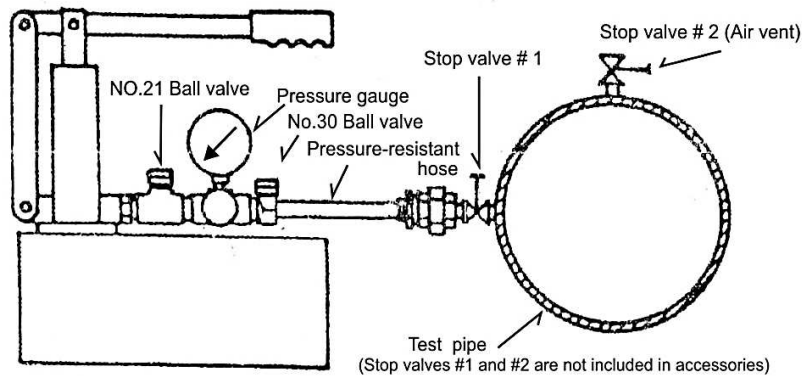


Номер	Обозначение	Кол-во
1	цилиндр	1
2а	резервуар для воды	1
2в	подставка	1
2с	болт	4
3	подпорка	1
4	поршень	1
5	рукоятка	1
6	опорная ось	2
7	центральная ось	1
8	упорное кольцо	6
9	уплотнительное кольцо поршня р-22	2
10	всасывающая камера	1
11	всасывающий и нагнетательный клапан	2
12	пружина	1
13	уплотнительное кольцо всасывающей камеры р-14	1
14	сетчатый фильтр	1
15	стыковое соединение клапана	1
16	уплотнительное кольцо р-15	1
17	подставка под воздушный манометр	1
18	шуруп	1
19	болт	4
20	ниппель	1
21	шаровой клапан	1
22	масленка	1
23	манометр давления	1
24	шланг высокого давления	1
25	муфтовое соединение	1
26	ручка рукоятки	1
27	всасывающий клапан	1
28	уплотнительное кольцо р-18	1
29	штулка	1
30	шаровой клапан	1
31	паспортная табличка	1

## 2. Использование по назначению

### 2.1 Порядок установки, подготовка и работа

- Установите запорные клапаны на испытываемую трубу (№ 1, №2).
- Заполните испытываемую трубу водой, используя техническую воду или другой источник воды.
- Когда испытываемая труба заполнится водой, выпустите воздух и закройте клапан (№ 2).
- Соедините устройство технического диагностирования и испытываемую трубу с помощью устойчивого к давлению шланга, идущего в комплекте.
- Заполните водой резервуар для воды устройства и запустите насос.
- Откройте шаровые клапаны № 21 и № 30 на корпусе устройства и запорный клапан № 1, испытываемой трубы, и продолжайте работу насоса по заполнению водой.
- Когда показания манометра давления № 23, которым оснащено устройство, достигнут требуемого показания давления, закройте только шаровый клапан на устройстве № 21.
- Если давление находится на одном уровне, значит испытываемая труба без дефектов.
- Если давление снижается, это показатель утечки, происходящей в любом месте на трубе.



No.21 Ball valve – шаровой клапан №21

Pressure gauge – манометр давления

No.30 Ball valve – шаровой клапан №30

Pressure-resistant hose – устойчивый к давлению шланг

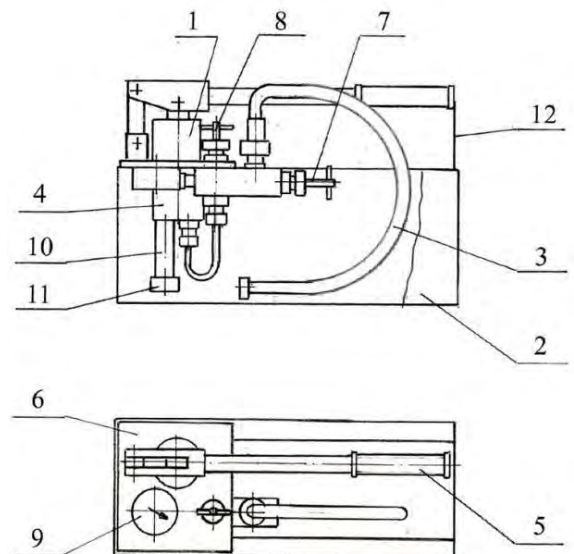
Stop valve #1 – запорный клапан #1

Test pipe – испытываемая труба (запорные клапаны №1 и №2 не включены в комплектующие изделия)

Stop valve #2 (air vent) - запорный клапан #1 (отверстие для выхода воздуха)

### 2.2 Техническое обслуживание

- Не допускайте загрязнения насоса и рабочей жидкости. Периодически проверяйте и очищайте фильтр от грязи на всасывающем патрубке 10.
- После работы с водой: **Обязательно!** Слейте воду из нагнетательной полости, открыв вентиль 8 и опустив шланг 3 в бак 2, а затем из бака 2, наклонив его.
- Залейте в бак машинного масла на 25-30 мм выше нижнего края всасывающего патрубка 10.
- Прокачайте насос 1 вхолостую для удаления воды из внутренних полостей насоса
- Опрессовщик желателно хранить, когда внутренние полости насоса заполнены маслом
- Перед следующими испытаниями водой слейте масло из бака в отдельную емкость, т.к. в дальнейшем его можно будет использовать повторно.



### 2.3 Меры предосторожности



- К работе с опрессовщиком допускаются лица, знающие правила эксплуатации оборудования с высоким давлением, изучившие настоящее руководство по эксплуатации и прошедшие инструктаж по технике безопасности.
- Следите за надежным креплением элементов насоса и исправностью напорной линии.
- Проверяйте и периодически очищайте фильтр.
- Не производите ремонт опрессовщика и испытываемой гидравлической системы, если они находятся под давлением.
- Не работайте с насосом без манометра, контролируйте давление системы и не поднимайте его выше указанного в паспорте.
- Не оставляйте работающий насос без присмотра.
- Перед работой необходимо испытать насос. Если насос неисправен, прекратите работу.
- Течь рабочей жидкости не допускается.
- После окончания работы следует очистить все наружные части насоса от пыли, грязи, масла.
- Работа опрессовщика с водой при температуре ниже 0° С не допускается.

### 3. Гарантийные обязательства

Оборудование марки TOR, представленное в России и странах Таможенного союза, полностью соответствует Техническому регламенту Таможенного союза ТР ТС 010/2011 «О безопасности машин и оборудования», что подтверждается декларациями соответствия.

Продукция, поставляемая на рынок стран Европейского союза, соответствует требованиям качества Directive 2006/42/EC on Machinery Factsheet for Machinery и имеет сертификат CE.

Система управления качеством TOR industries контролирует каждый этап производства в независимости от географического расположения площадки. Большинство наших производственных площадок сертифицированы по стандарту ISO 9001:2008.

Всю необходимую документацию на продукцию можно получить, обратившись в филиал или к представителю/дилеру в вашем регионе/стране.

Гарантийный срок устанавливается 12 месяцев со дня продажи конечному потребителю, но не более 30 месяцев со дня изготовления.

#### ГАРАНТИИ НЕ РАСПРОСТРАНЯЮТСЯ НА:



- Детали, подверженные рабочему и другим видам естественного износа, а также на неисправности оборудования, вызванные этими видами износа.
- Неисправности оборудования, вызванные несоблюдением инструкций по эксплуатации или произошедшие вследствие использования оборудования не по назначению, во время использования при ненормативных условиях окружающей среды, ненадлежащих производственных условий, в следствие перегрузок или недостаточного, ненадлежащего технического обслуживания или ухода.
- При использовании оборудования, относящегося к бытовому классу, в условиях высокой интенсивности работ и тяжелых нагрузок.
- На профилактическое и техническое обслуживание оборудования, например, смазку, промывку, замену масла.
- На механические повреждения (трещины, сколы и т.д.) и повреждения, вызванные воздействием агрессивных сред, высокой влажности и высоких температур, попаданием инородных предметов в вентиляционные отверстия электрооборудования, а также повреждения, наступившие в следствие неправильного хранения и коррозии металлических частей.
- Оборудование, в конструкцию которого были внесены изменения или дополнения.

В целях определения причин отказа и/или характера повреждений изделия производится техническая экспертиза сроком 10 рабочих дней. По результатам экспертизы принимается решение о замене/ремонте изделия. При этом изделие принимается на экспертизу только при наличии паспорта с отметкой о дате продажи и штампом организации-продавца.

Срок консервации 3 года.

#### Порядок подачи рекламаций:

- Гарантийные рекламации принимаются в течение гарантийного срока. Для этого запросите у организации, в которой вы приобрели оборудование, бланк для рекламации и инструкцию по подаче рекламации.
- В случае действия расширенной гарантии, к рекламации следует приложить гарантийный сертификат расширенной гарантии.
- Оборудование, отосланное дилеру или в сервисный центр в частично или полностью разобранном виде, под действие гарантии не подпадает. Все риски по пересылке оборудования дилеру или в сервисный центр несет владелец оборудования.
- Другие претензии, кроме права на бесплатное устранение недостатков оборудования, под действие гарантии не подпадают.
- После гарантийного ремонта на условиях расширенной гарантии срок расширенной гарантии оборудования не продлевается и не возобновляется.

