



ПАСПОРТ  
И  
РУКОВОДСТВО ПО ЭКСПЛУАТАЦИИ

ТРУБОГИБ  
ГИДРАВЛИЧЕСКИЙ РУЧНОЙ  
TOR ННW-22А



**1. Описание и работа**

1.1. Назначение изделия..... 3  
1.2. Основные характеристики..... 3

**2. Использование по назначению**

2.1. Порядок установки, подготовка и работа..... 4  
2.2. Техническое обслуживание..... 4  
2.3. Меры предосторожности..... 4

**3. Гарантийные обязательства..... 4**

**Отметки о периодических проверках и ремонте..... 6**

## 1. Описание и работа

### 1.1 Назначение изделия

Трубогиб гидравлический ручной используется ННВ-22А предназначен для точного калиброванного одностороннего изгиба до 900, Ø6-22 мм (1/4" - 7/8").

Подходит для гибки мягких медных труб, медных труб с покрытием и многослойных композитных труб. Универсальное использование в санитарных, отопительных, кондиционирующих, холодильных и гидравлических применениях.

### 1.2 Основные характеристики

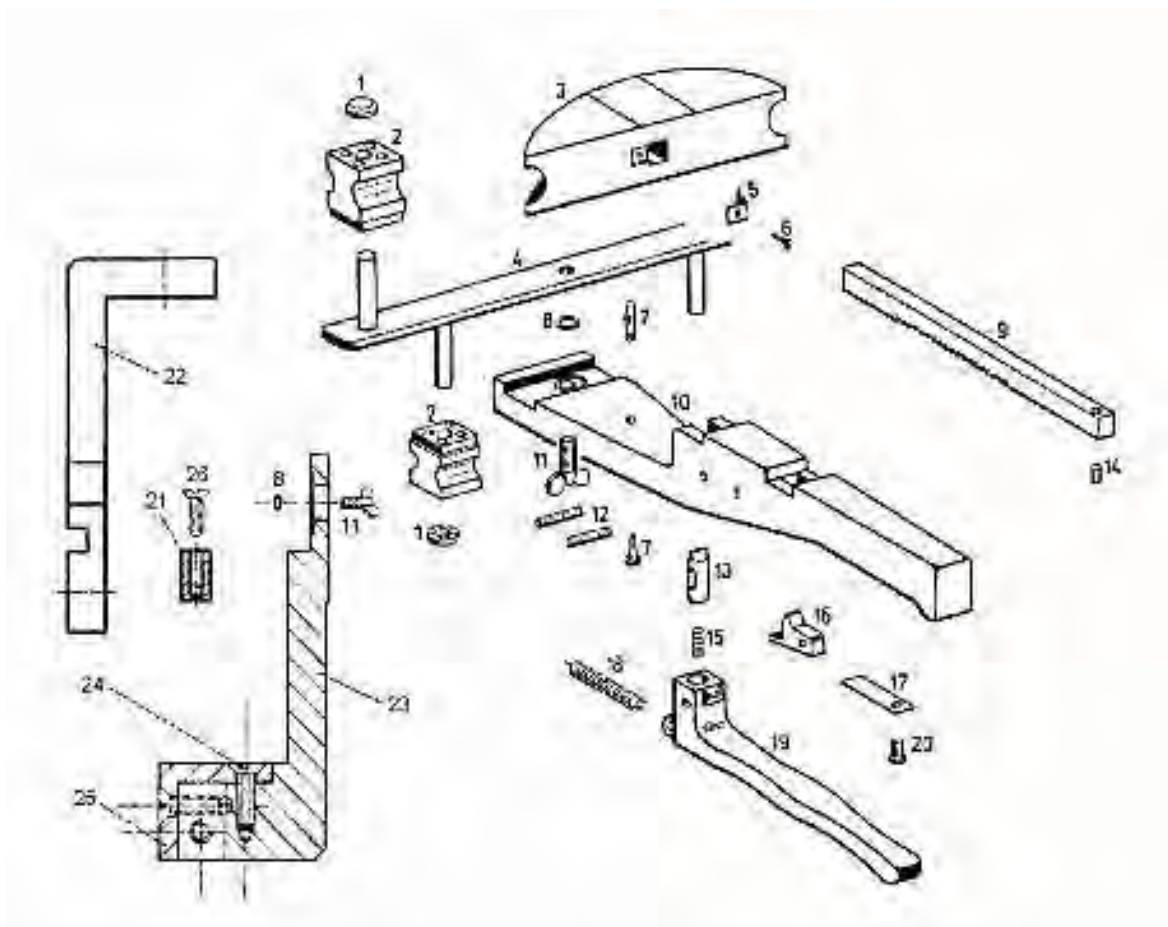


Рисунок 1.

- |  |  |   |
|--|--|---|
| <b>1.</b> Устройство быстрой фиксации  | <b>7.</b> Винт со сфероцилиндрической головкой | <b>18.</b> Пружина вытяжения                              |
| <b>2.</b> Ползун (Sliding pieces)<br>7/8", 3/4"<br>5/8", 1/2"<br>3/8", 5/16", 1/4" | <b>8.</b> Стопорная шайба                      | <b>19.</b> Уровень подачи                                 |
| <b>3.</b> Гибочная форма (штамп)<br>1/4", 5/16", 3/8", 1/2"<br>5/8", 3/4", 7/8"    | <b>9.</b> Зубчатая штанга                      | <b>20.</b> Винт со сфероцилиндрической головкой           |
| <b>4.</b> Универсальная планка   | <b>10.</b> Корпус                              | <b>21.</b> Держатели крепления                            |
| <b>5.</b> Прижимная пружина  | <b>11.</b> Барашковый винт                     | <b>22.</b> Форма держателя                                |
| <b>6.</b> Винт для листового металла   | <b>12.</b> Спиральный штифт                    | <b>23.</b> Подпор   |
|  | <b>13.</b> Стопорный болт                      | <b>24.</b> Шуруп с потайной головкой                      |
|  | <b>14.</b> Спиральный штифт                    | <b>25.</b> Уголок   |
|  | <b>15.</b> Нажимная пружина                    | <b>26.</b> Шуруп с потайной головкой                      |
|  | <b>16.</b> Фиксатор уровня                     | Запчасти для изгиба с перегибом под номерами 8, 11, 23-28 |
|  | <b>17.</b> Плоская пружина                     |   |

Модель	ННВ-22	ННВ-22А
Артикул	1004654	1004655
Диапазон изгиба, мм	6-22	6-22
Угол изгиба	до 90°	до 90°
Пресс-формы (штампы)	1/4" 5/16" 3/8" 1/2" 5/8" 3/4" 7/8" 6, 8, 10, 12, 16, 19, 22	
Толщина стенки трубы, мм	1,0	1,0
Габариты упаковки, мм	550x320x90	550x320x90
Масса, кг	4,5	5,1
Особенность		имеет функцию обратного изгиба

Дата продажи:

МП:

Кол-во:

шт.

## 2. Использование по назначению

### 2.1 Порядок установки, подготовка и работа

#### Сборка

- Установите универсальную планку (4) на корпус (10), так чтобы ползуны (2), выставленные на необходимый размер трубы, были установлены по направлению к зубчатой штанге (9).
- На ползунах (2) есть маркировка размеров труб.
- Зафиксируйте планку с помощью барашкового винта (11).
- Выберите требуемую форму (3) и установите ее на зубчатую штангу (9).
- Потяните уровень подачи (19) как указано (вниз) и двигайте форму с зубчатой штангой назад к рукоятке, сбрасывающей уровень подачи (19).

#### Работа

- Поверните ползуны (2) так, чтобы соответствующий выбранной трубе радиус был выставлен напротив формы (3).
- Установите трубы между формой и ползунами, несколько раз потяните за уровень подачи в указанном направлении (вверх) и подвиньте форму насколько необходимо.
- Потяните уровень подачи вниз. Если необходимо, подвиньте форму уже с согнутой трубой назад.
- Выньте трубу.

### 2.2 Техническое обслуживание

Техническое обслуживание необходимо для поддержания изделия в постоянной технической исправности. Технический уход включает его визуальный осмотр: проверяется качество затяжки резьбовых соединений, проверяется состояние рабочей поверхности насадок и рабочего вала. Царапины, сколы и другие дефекты поверхности не допускаются. При длительных перерывах в работе, свыше 4 месяцев, произвести консервацию изделия в следующем порядке: очистить изделие от пыли и грязи, протереть насухо от влаги, наружные поверхности изделия покрыть консервационной смазкой К-17.

### 2.3 Меры предосторожности

- При работе необходимо: содержать трубогиб в чистоте, надежно крепить опорные ролики и трубогибную насадку; устанавливать ролики и трубогибные насадки, соответствующие диаметру изгиба трубы.
- **Внимание!** В случае если труба не соответствует размеру трубной насадки, возможна как поломка трубной насадки, так и деформация изгибаемой трубы и закусывание кромок, что также приводит к поломке рабочих деталей трубогиба.
- Запрещается эксплуатировать неисправный трубогиб;
- Запрещается эксплуатировать трубогиб для гибки труб большего диаметра, чем указано в технических характеристиках;
- Запрещается наносить удары по трубогибу;
- Запрещается подвергать загрязнению и вносить изменения в конструкцию;
- Запрещается эксплуатировать трубогиб необученному персоналу.



## 3. Гарантийные обязательства

Оборудование марки TOR, представленное в России и странах Таможенного союза, полностью соответствует Техническому регламенту Таможенного союза ТР ТС 010/2011 «О безопасности машин и оборудования», что подтверждается декларациями соответствия.

Продукция, поставляемая на рынок стран Европейского союза, соответствует требованиям качества Directive 2006/42/EC on Machinery Factsheet for Machinery и имеет сертификат CE.

Система управления качеством TOR industries контролирует каждый этап производства в независимости от географического расположения площадки. Большинство наших производственных площадок сертифицированы по стандарту ISO 9001:2008.

Всю необходимую документацию на продукцию можно получить, обратившись в филиал или к представителю/дилеру в вашем регионе/стране.

Гарантийный срок устанавливается 12 месяцев со дня продажи конечному потребителю, но не более 30 месяцев со дня изготовления.

#### **ГАРАНТИИ НЕ РАСПРОСТРАНЯЮТСЯ НА:**



- Детали, подверженные рабочему и другим видам естественного износа, а также на неисправности оборудования, вызванные этими видами износа.
- Неисправности оборудования, вызванные несоблюдением инструкций по эксплуатации или произошедшие вследствие использования оборудования не по назначению, во время использования при ненормативных условиях окружающей среды, ненадлежащих производственных условий, в следствие перегрузок или недостаточного, ненадлежащего технического обслуживания или ухода.
- При использовании оборудования, относящегося к бытовому классу, в условиях высокой интенсивности работ и тяжелых нагрузок.
- На профилактическое и техническое обслуживание оборудования, например, смазку, промывку, замену масла.
- На механические повреждения (трещины, сколы и т.д.) и повреждения, вызванные воздействием агрессивных сред, высокой влажности и высоких температур, попаданием инородных предметов в вентиляционные отверстия электрооборудования, а также повреждения, наступившие в следствие неправильного хранения и коррозии металлических частей.
- Оборудование, в конструкцию которого были внесены изменения или дополнения.

В целях определения причин отказа и/или характера повреждений изделия производится техническая экспертиза сроком 10 рабочих дней. По результатам экспертизы принимается решение о замене/ремонте изделия. При этом изделие принимается на экспертизу только при наличии паспорта с отметкой о дате продажи и штампом организации-продавца.

Срок консервации 3 года.

#### **Порядок подачи рекламаций:**

- Гарантийные рекламации принимаются в течение гарантийного срока. Для этого запросите у организации, в которой вы приобрели оборудование, бланк для рекламации и инструкцию по подаче рекламации.
- В случае действия расширенной гарантии, к рекламации следует приложить гарантийный сертификат расширенной гарантии.
- Оборудование, отосланное дилеру или в сервисный центр в частично или полностью разобранном виде, под действие гарантии не подпадает. Все риски по пересылке оборудования дилеру или в сервисный центр несет владелец оборудования.
- Другие претензии, кроме права на бесплатное устранение недостатков оборудования, под действие гарантии не подпадают.
- После гарантийного ремонта на условиях расширенной гарантии, срок расширенной гарантии оборудования не продлевается и не возобновляется.

