

Стационарный подъемный стол DG

- ПАСПОРТ
- РУКОВОДСТВО ПО ЭКСПЛУАТАЦИИ



Оглавление

1. Диапазон использования	3
2. Условия работы	3
3. Основные параметры	4
Опасности при работе с устройством	9
4. Пункты, требующие внимания	12
5. Использование и производительность	12
6. Техобслуживание и уход	13
7. Устранение неполадок	13
8. Гарантийные обязательства	14
Принципиальная схема	20

Важная информация

Перед началом использования оборудования важно полностью прочитать и понять содержание данного руководства пользователя.

В нем содержится важная информация по технике безопасности и техническому обслуживанию, а также описание проблем, которые могут возникнуть во время эксплуатации. Руководство пользователя также призвано ознакомить вас с техническими характеристиками оборудования и его использованием.

Распечатайте руководство пользователя и храните его рядом с оборудованием, поскольку вам может понадобиться важная информация об использовании, безопасности и техническом обслуживании.

Подробная информация, а также изображения, иллюстрации и технические характеристики основаны на сведениях о продукте, которые были доступны на момент публикации данного руководства пользователя. Картинки и иллюстрации в руководстве пользователя приведены в качестве типовых примеров; они не предназначены для точного описания различных частей продукта. Мы оставляем за собой право вносить изменения в оборудование без предварительного уведомления.

1. Область использования

Стационарный подъемный стол - это высокий подъемный инструмент, который подходит для подъема грузов, а также может использоваться в качестве станционного оборудования в мастерских. Подъемная осуществляется от гидравлического насоса, что снижает трудоемкость и повышает эффективность работы.

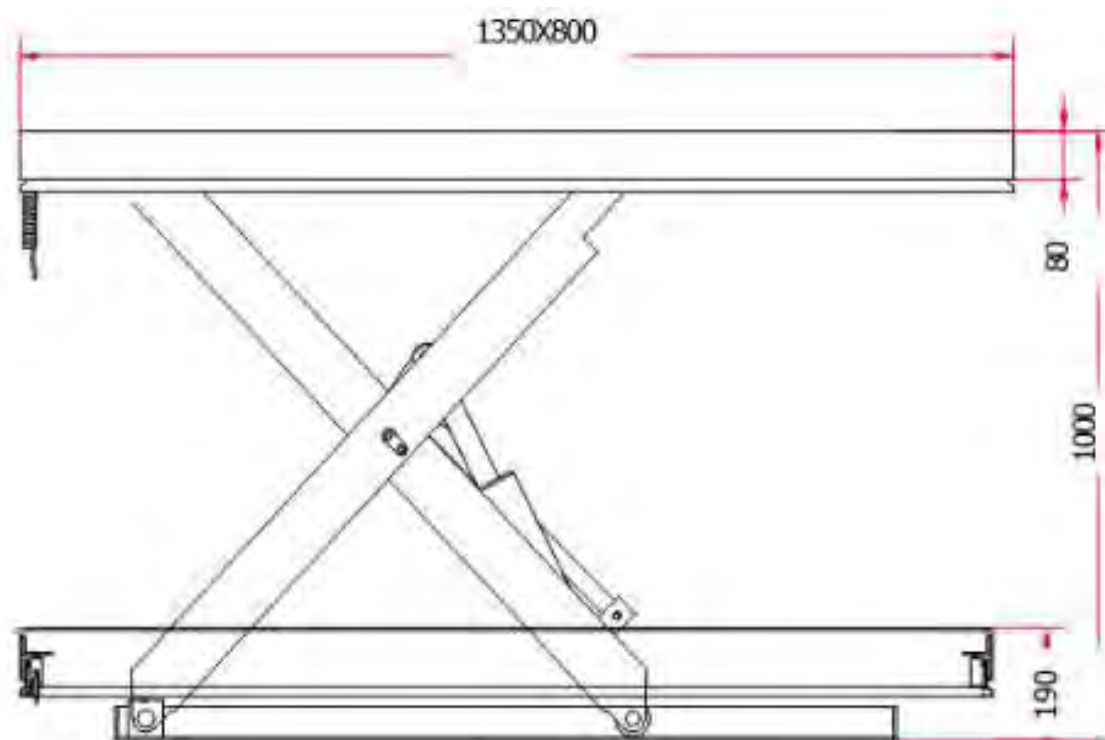
2. Условия работы

1. Его следует устанавливать на твердой и ровной поверхности.
2. Температура окружающей среды при эксплуатации должна быть -20—40 °С; (при температуре ниже +0 °С необходимо использовать зимнее гидравлическое масло)

3. Основные параметры

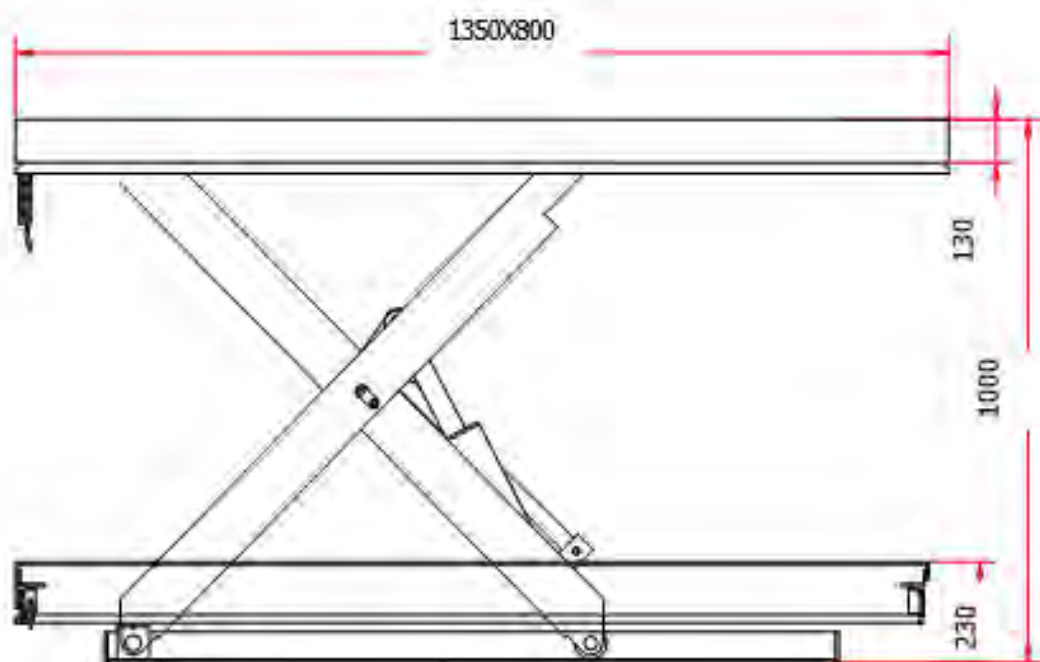
1) Список параметров DG01 и принципиальная схема

Модель	DG01
Артикул	1006821
Максимальная грузоподъемность (кг)	1000
Размер стола (мм)	1350 × 800 × 80
Минимальная высота (мм)	190
Максимальная высота (мм)	1000
Размер платформы (мм)	1350 × 800
Рабочий объем домкрата (мл)	1000
Рабочее напряжение двигателя гидравлического насоса (В)	220/380
Мощность двигателя гидравлического насоса (Вт)	800
Емкость масляного бака гидравлического насоса (мл)	3000
Скорость подъема при номинальной нагрузке (мм / с)	45
Регулируемая скорость опускания при номинальной нагрузке (мм / с)	45
Управление	Ручное
Вес (Кг)	206



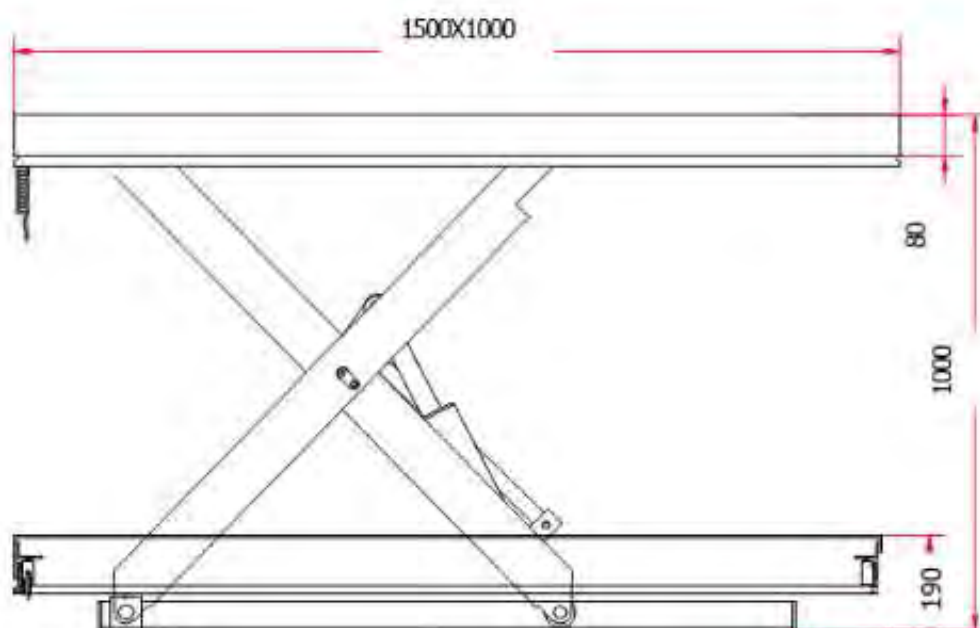
2) Список параметров DG02 и принципиальная схема

Модель	DG02
Артикул	1006823
Максимальная грузоподъемность (кг)	2000
Размер стола (мм)	1350 × 800 × 130
Минимальная высота (мм)	230
Максимальная высота (мм)	1000
Размер платформы (мм)	1350 × 800
Рабочий объем домкрата (мл)	1000X2
Рабочее напряжение двигателя гидравлического насоса (В)	220/380
Мощность двигателя гидравлического насоса (Вт)	800
Емкость масляного бака гидравлического насоса (мл)	3000
Скорость подъема при номинальной нагрузке (мм / с)	45
Регулируемая скорость опускания при номинальной нагрузке (мм / с)	45
Управление	Ручное
Вес (Кг)	248



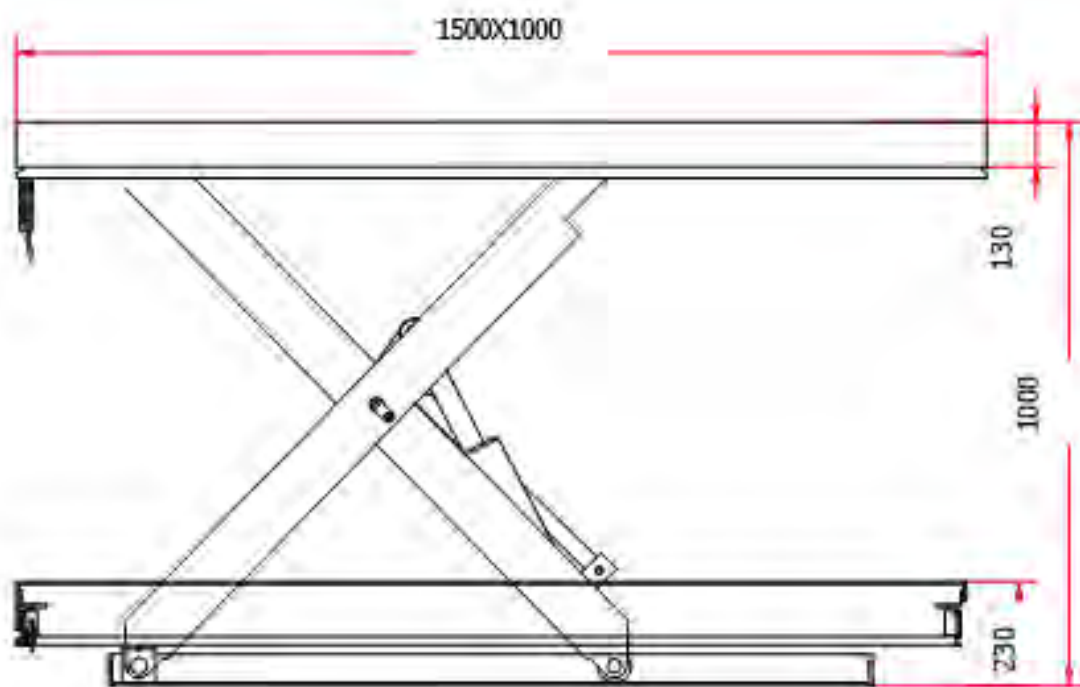
3) Список параметров DG03 и принципиальная схема

Модель	DG03
Артикул	1006822
Максимальная грузоподъемность (кг)	1000
Размер стола (мм)	1500 × 1000 × 80
Минимальная высота (мм)	190
Максимальная высота (мм)	1000
Размер платформы (мм)	1500 × 1000
Рабочий объем домкрата (мл)	1000
Рабочее напряжение двигателя гидравлического насоса (В)	220/380
Мощность двигателя гидравлического насоса (Вт)	800
Емкость масляного бака гидравлического насоса (мл)	3000
Скорость подъема при номинальной нагрузке (мм / с)	45
Регулируемая скорость опускания при номинальной нагрузке (мм / с)	45
Управление	Ручное
Вес (Кг)	216



4) Список параметров DG04 и принципиальная схема

Модель	DG04
Артикул	1006824
Максимальная грузоподъемность (кг)	2000
Размер стола (мм)	1500 × 1000 × 130
Минимальная высота (мм)	230
Максимальная высота (мм)	1000
Размер платформы (мм)	1500 × 1000
Рабочий объем домкрата (мл)	1000X2
Рабочее напряжение двигателя гидравлического насоса (В)	220/380
Мощность двигателя гидравлического насоса (Вт)	800
Емкость масляного бака гидравлического насоса (мл)	3000
Скорость подъема при номинальной нагрузке (мм / с)	45
Регулируемая скорость опускания при номинальной нагрузке (мм / с)	45
Управление	Ручное
Вес (Кг)	268



Предупреждение

Перед началом каждой смены убедитесь, что оборудование находится в надлежащем рабочем состоянии, а все защитные устройства исправны. Все неисправности необходимо устранить до начала эксплуатации оборудования.

Во время работы обзор оператором подъемного стола и рабочей зоны не должен быть ничем загорожен. Опасность получения травмы.

При установке устройства избегайте повышения уровня создаваемого им шума.

Не допускайте соприкосновения движущихся частей с окружающими объектами. Обеспечьте соблюдение действующих правил и норм безопасных

расстояний.

Не устанавливайте устройство во взрывоопасной среде, если оно для этого не приспособлено.

Перед использованием убедитесь, что оборудование закреплено болтами или эквивалентными приспособлениями на безопасном, плоском и горизонтальном основании.

Опорная плоскость должна иметь достаточную несущую способность для оборудования, включая груз, а также класс прочности, соответствующий бетону C12/15 или выше.

При установке стационарных устройств управления располагайте их так, чтобы оператор имел ничем не загромождаемый обзор опасных зон устройства и груза.

При установке устройства рядом с другим оборудованием избегайте возможности раздавливания и обеспечьте соблюдение необходимого безопасного расстояния в соответствии с действующими нормами и местными инструкциями.

Убедитесь, что напряжение в сети соответствует установленному для устройства значению, установлен предохранитель и вводной кабель питания используется нужного сечения.

Для обеспечения общей безопасности на рабочем месте может понадобиться несколько аварийных ограничителей для оборудования. Если место оператора находится только на платформе, необходимо установить не менее одного дополнительного и легкодоступного аварийного ограничителя, соединенного с оборудованием. Дополнительные аварийные ограничители должны иметь отчетливое обозначение.

Предупреждение

Старайтесь равномерно распределять груз на платформе для обеспечения устойчивости. Старайтесь размещать груз так, чтобы он не выступал за пределы платформы, и всегда следите за тем, чтобы он был правильно расположен, а при необходимости — прочно закреплен.

Оборудование не следует использовать для погрузки-разгрузки свободно качающихся грузов.

Ни при каких обстоятельствах не превышайте номинальную нагрузку, так как это создает риск получения травмы и повреждения оборудования, а также причинения вреда находящемуся поблизости имуществу.

При работе вблизи машин всегда существует опасность раздавливания. Соблюдайте осторожность, учитывайте опасность получения травм и нанесения материального ущерба.

Не допускайте соприкосновения движущихся частей с окружающими объектами. Обеспечьте соблюдение действующих правил и норм безопасных расстояний.

Не используйте устройство во взрывоопасной среде, если это не предусмотрено.

Оборудование не изолировано от электрического тока и не обеспечивают никакой защиты от контакта с объектами под напряжением и кабелями.

Всегда держитесь на безопасном расстоянии от объектов, находящихся под напряжением, и кабелей.

Предупреждение

Перед началом каждой смены убедитесь, что оборудование находится в надлежащем рабочем состоянии, а все защитные устройства исправны. Все неисправности необходимо устранить до начала эксплуатации оборудования.

Во время работы обзор оператором подъемного стола и рабочей зоны не должен быть ничем загорожен.

Опасности при работе с устройством

Ниже приведены примеры опасностей и возможные меры их предотвращения. Некоторые принадлежности, способствующие повышению уровня безопасности или эффективности работы, приведены в разделе «Возможные защитные меры».

Обратите особое внимание!

Перечень не включает все возможные опасности и предназначен только для использования в качестве руководства при индивидуальной оценке рисков.

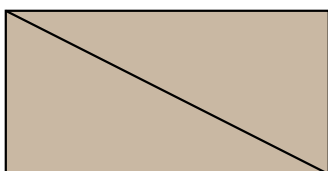
	Опасность	Возможные защитные меры
Общее	Несанкционированное использование	<ul style="list-style-type: none">• Обучение.• Инструктаж.• Четкая маркировка.• Запираемый главный выключатель.• Запираемое устройство управления.• Ограждение рабочей зоны.
	Несанкционированное нахождение под поднятой платформой	<ul style="list-style-type: none">• Четкая маркировка.• Защитная сетка или защитная гофра.• Оцепление рабочей зоны.
	Перегрузка	<ul style="list-style-type: none">• Обучение.• Инструктаж.• Четкая маркировка.• Распределение груза.
	Операционная ошибка	<ul style="list-style-type: none">• Обучение.• Инструктаж.• Четкая маркировка.
	Несоблюдение действующих правил инорм	<ul style="list-style-type: none">• Выполните оценку риска.• Проверьте соблюдение действующих правил инорм по установке устройства.
	Снижение производительности. Сокращенный срокслужбы	<ul style="list-style-type: none">• Измените интенсивность использования.• Сократите интервалы между осмотрами и циклами техническогообслуживания.
	Опасность в зоне контакта вокруг подъемного стола	<ul style="list-style-type: none">• Выполните оценку рисков для установки. Обеспечьте свободный обзор.
	Опасность раздавливания	<ul style="list-style-type: none">• Обучение.• Инструктаж.

		<ul style="list-style-type: none"> • Четкая маркировка. • Убедитесь в соблюдении необходимых безопасных расстояний в соответствии с действующими стандартами.
	Опасность падения материала.	<ul style="list-style-type: none"> • Защитные устройства. • Расположение рабочего места. • Предотвращайте доступ в опасную зону.
	Неустойчивость	<ul style="list-style-type: none"> • Обучение. • Инструктаж. • Четкая маркировка. • Следите за соблюдением распределения нагрузки. • Проверьте крепления. <ul style="list-style-type: none"> • Учитывайте все возможные боковые силы и нагрузки и стабилизируйте их по мере необходимости.
Прилегающая территория	Экстремальные значения температуры окружающей среды	<ul style="list-style-type: none"> • Используйте правильный тип масла. • Обеспечьте наличие в приспособленном для этого месте выносной гидростанции. • Нагрейте/охладите зону.
	Риск возникновения пожара	<ul style="list-style-type: none"> • Используйте правильный тип масла. <ul style="list-style-type: none"> • Оборудуйте гидравлический блок питания маслоохладителем. • Обеспечьте наличие в приспособленном для этого месте выносной гидростанции.
	Взрывоопасность	<ul style="list-style-type: none"> • Обеспечьте наличие электрооборудования во взрывозащищенном исполнении в соответствии с Директивой для оборудования, применяемого во взрывоопасных средах. • Обеспечьте наличие в приспособленном для этого месте выносной гидростанции.
	Воздействие на окружающую среду	<ul style="list-style-type: none"> • Биоразлагаемое масло. • Емкость для масла.
	Воздействие на продукты питания	<ul style="list-style-type: none"> • Безопасное для продуктов питания масло. • Подберите необходимое чистящее средство в зависимости от поверхностной обработки.
	Воздействие влаги	<ul style="list-style-type: none"> • Контроль содержания влаги. • Обеспечьте защиту от коррозии. • Обеспечьте наличие в приспособленном для этого

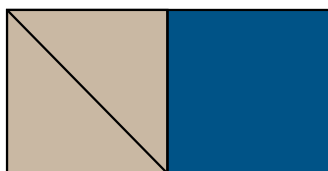
		месте выносной гидростанции.
	Воздействие пыли	<ul style="list-style-type: none"> • Контроль содержания пыли. • Оборудуйте механизм защитной гофрой. • Обеспечьте наличие в приспособленном для этого месте выносной гидростанции.
	Влияние погодных условий	<ul style="list-style-type: none"> • Берегите устройство от дождя. • Обеспечьте защиту от коррозии. • Обеспечьте наличие в приспособленном для этого месте выносной гидростанции. • Оборудуйте механизм защитной гофрой. • Учитывайте все возможные боковые силы нагрузки и стабилизируйте их по мере необходимости.
Перемещение подвижных подъемных столов с грузом или без.	<p>Столкновение с людьми или другими объектами</p> <p>Неровные поверхности приводят к опрокидыванию</p> <p>Падение материала</p>	<ul style="list-style-type: none"> • Перемещения должны происходить аккуратно с хорошим обзором прилегающей территории. • Учитывайте размер груза и его размещение на платформе; груз должен быть закреплен. • При перемещении стола платформа должна находиться в нижнем положении.

Допустимое распределение нагрузки

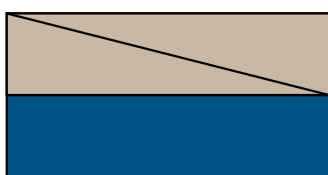
Под макс. нагрузкой, указанной в технических характеристиках, подразумевается нагрузка, равномерно распределенная по всей платформе.



100 % максимальной нагрузки, распределенной по всей платформе.



Или 50 % макс. нагрузки, распределенной на половине платформы в продольном направлении.



Или 33 % макс. нагрузки, распределенной на половине платформы в поперечном направлении.

Макс. боковая загрузка

Макс. допустимая поперечная сила на платформе составляет 10 % от макс. нагрузки, указанной в технических характеристиках.

Поперечные силы возникают, например, при приложении давления к подъемнику или грузу посредством ручных инструментов или путем затягивания инструмента или части машины на платформу подъемных столов. Если к грузу приложена поперечная сила, момент опрокидывания увеличивается, что может привести к неустойчивости или перемещению груза.

Обратите особое внимание!

Очень сложно оценить величину фактической поперечной силы, поэтому всегда следует проявлять максимальную осторожность.

4. Пункты, требующие внимания

1. Не перегружайте подъемный стол, его следует использовать с номинальной нагрузкой.
2. Во время работы не стойте и не садитесь на платформу.
3. Не кладите руки или ноги под опускающуюся платформу.
4. Когда товары загружаются на подъемный стол, они не должны отклоняться и должны быть распределены равномерно по всей платформе.
5. Когда подъемный стол разгружен, рекомендуется опустить опорные ножки для обслуживания. Когда он находится в ситуации большой нагрузки, вам следует избегать установки опорных ножек для обслуживания.
6. При погрузке на поднятую платформу вес грузов должен строго соответствовать номинальной нагрузке, а погрузка грузов на платформу должна выполняться осторожно. (Перепускной клапан работает только во время процесса подъема. Если на поднятую платформу положить тяжелый груз, перепускной клапан не сможет работать должным образом. Таким образом, гидравлическая станция будет повреждена и не сможет нормально работать.)
7. На заводе-изготовителе перепускной клапан настроен на номинальную нагрузку. Пожалуйста, не настраивайте его по своему желанию, чтобы избежать несчастных случаев, за исключением того, что вы являетесь экспертом в этой области.

5. Использование и производительность

1. Для первоначального использования подъемного стола кабель необходимо сначала подключить к источнику питания, чтобы поднять платформу, затем отсоедините кабель и подключите источник питания к переключателю.
2. Нажмите кнопку «ВВЕРХ» для подъема на платформу и кнопку «ВНИЗ» для спуска с платформы. Повторите действия несколько раз, чтобы наблюдать за рабочим состоянием подъемного стола.

6. Техобслуживание и уход

Очень важно проводить необходимое техническое обслуживание и ремонт, чтобы продлить срок службы подъемного стола и обеспечить его безопасное использование. Перед использованием проверьте следующее:

1. Если есть какие-либо деформации и изгибы на всех частях подъемного стола.
2. Если есть утечка масла из гидравлической системы
3. Проверьте масляную трубку высокого давления и своевременно замените ее, если она повреждена. Если используемая масляная трубка высокого давления сломана, это создаст серьезный риск.
4. Если есть неисправность, вовремя отремонтируйте подъемный стол, а затем введите его в эксплуатацию.
5. Заменяйте гидравлическое масло каждые 12 месяцев. Выберите гидравлическое масло следующей или аналогичной марки в зависимости от климатических условий в различных регионах:
 - а) YBN32 применим для температуры окружающей среды $-10 \sim +40$ °C ;
 - б) YCN32 применим для температуры окружающей среды $-20 \sim +40$ °C ;

7. Устранение неполадок

Беда	Причина	Решения
Платформу нельзя поднять.	<ol style="list-style-type: none">1) Перегружен.2) Низкое давление перепускного клапана.3) Гидравлический насос поврежден.4) Двигатель гидравлического насоса поврежден.5) Кнопочный переключатель подъема поврежден.	<ol style="list-style-type: none">1) Уменьшите нагрузку.2) Отрегулируйте давление перепускного клапана.3) Заменить или отремонтировать гидронасос.4) Заменить или отремонтировать мотор гидронасоса.5) Заменить или отремонтировать кнопку переключателя.
Недостаточная высота подъема платформы	<ol style="list-style-type: none">1) Гидравлического масла не хватает.	<ol style="list-style-type: none">1) Добавьте достаточное количество гидравлического масла.
Платформу можно опустить после того, как она будет поднята.	<ol style="list-style-type: none">1) Неуправляемый электромагнитный клапан гидравлического насоса.2) Кнопочный переключатель опускания поврежден ;	<ol style="list-style-type: none">1) Отремонтируйте или отрегулируйте электромагнитный клапан.2) Заменить или отремонтировать кнопочный переключатель.

8. Гарантийные обязательства

Оборудование марки XILIN, представленное в России и странах Таможенного союза, полностью соответствует Техническому регламенту Таможенного союза ТР ТС 010/2011 «О безопасности машин и оборудования», что подтверждается декларациями соответствия.

Продукция, поставляемая на рынок стран Европейского союза, соответствует требованиям качества Directive 2006/42/EC on Machinery Factsheet for Machinery и имеет сертификат CE.

Система управления качеством TOR industries контролирует каждый этап производства в независимости от географического расположения площадки. Большинство наших производственных площадок сертифицированы по стандарту ISO 9001:2008.

Всю необходимую документацию на продукцию можно получить, обратившись в филиал или к представителю/дилеру в вашем регионе/стране.

Гарантийное сервисное обслуживание - устранение неисправностей (ремонт) техники в течение установленного заводом-изготовителем гарантийного срока эксплуатации техники и оборудования. Ремонт оборудования производится на территории сервисного центра, доставка техники в сервисный центр и обратно осуществляется за счет клиента.

Техническая неисправность - потеря работоспособности узлов, механизмов или техники в целом, которая может быть продемонстрирована специалисту сервисного центра (далее СЦ), произошедшая в результате выхода из строя или неправильной работы какого-либо блока, узла или периодически повторяющихся сбоев, приводящая к невозможности их нормальной эксплуатации.

Подъемно-транспортное средство принимается на гарантийный ремонт в том случае, если владелец располагает сервисным талоном с отметками о дате и месте продажи, а также о прохождении всех плановых ТО, предписанных по регламенту, если таковые имеются. Гарантийные обязательства распространяются только на оригинальные запасные части и аксессуары, а также на любые неисправности, которые возникли по вине изготовителя и дефектов, допущенных заводом-изготовителем. На детали, подверженные нормальному естественному износу, и детали для планового технического обслуживания гарантийные обязательства не распространяются.

Гарантийный срок является не сроком службы изделия, а временем, в течение которого потребитель может проверить качество изделия в процессе эксплуатации.

Условия гарантийного обслуживания

1. Торговая организация гарантирует исправность, отсутствие механических повреждений и полную комплектацию изделия на момент продажи. Если при покупке изделия покупателем не были предъявлены претензии по комплектации, внешнему виду, наличию механических повреждений, то в дальнейшем такие претензии не принимаются.

2. Гарантийный срок на технику при правильной эксплуатации в соответствии с Руководством/инструкцией по эксплуатации и своевременном техническом

обслуживании составляет 12 (двенадцать) месяцев или 1200 моточасов, что наступит ранее, если иное не указано в сервисном паспорте, со дня продажи при условии соблюдения покупателем всех положений, изложенных в настоящем Гарантийном талоне. В течении гарантийного срока детали с выявленными производственными дефектами заменяются или ремонтируются за счет фирмы продавца. Детали, износившиеся в процессе эксплуатации техники, заменяются за счет фирмы-покупателя.

3. Гарантия покрывает те неисправности, которые возникли в течение 12 (двенадцати) месяцев или 1200 моточасов, что наступит ранее, если иное не указано в сервисном паспорте, с даты поставки, при этом подъемно-транспортное средство эксплуатировалось в одну смену (8 часов в день) с максимальным временем непрерывной работы S_{2max} – не более 60 минут, а в режиме $S_3 = 15\% = max$ (1,5 минуты эксплуатации – 8,5 мин перерыв). При более интенсивной эксплуатации срок гарантии или наработка должны быть пропорционально сокращены!

4. Гарантия имеет силу при наличии заполненного гарантийного талона, сервисного паспорта/сервисного листа, товарно-финансовых документов и оформленной в письменном виде гарантийной рекламации.

Бланк для рекламации и инструкцию по подаче предоставляется продавцом при обращении.

5. Гарантия не покрывает:

- Запасные части или изделия, поврежденные во время транспортировки, установки или самостоятельного ремонта в процессе неправильного использования, перегрузки, использования запасных частей, не являющихся оригинальными, использования горюче-смазочных материалов, не рекомендованных заводом-изготовителем, в результате невыполнения требований или ошибочной трактовки Руководства (инструкции) по эксплуатации, которые могли стать причиной или увеличили повреждение, если была изменена настройка, если изделие использовалось в целях, для которых оно не предназначено.

- Незначительные отклонения, не влияющие на качество, характеристики или работоспособность подъемно-транспортного средства, или его элементов (например, слабый шум, скрип или вибрации, характеризующие нормальную работу агрегатов и систем подъемно-транспортного средства), незначительное (не влияющее на нормальный расход) просачивание масел, технических жидкостей или смазок сквозь прокладки и сальники.

- Ущерб в результате неполного или несоответствующего обслуживания, например, пренебрежения ежедневным или периодическим осмотром и техническим обслуживанием (ТО), значительного перепробега между плановыми ТО (более 200 моточасов).

- Гарантия не покрывает ущерб, нанесенный другому оборудованию, работающему в сопряжении с данной техникой.

6. Подъемно-транспортное средство, переданное на гарантийный ремонт/плановое сервисное обслуживание должно быть чистым, иметь товарный вид.

7. Срок гарантийного ремонта определяется степенью неисправности изделия.

8. Торговая организация несет ответственность по условиям настоящих гарантийных обязательств только в пределах суммы, заплаченной покупателем за данное изделие.

9. Владелец изделия осуществляет его доставку по адресу выполнения гарантийного ремонта и обратно самостоятельно и за свой счет.

Исключения из гарантийного обслуживания

Гарантийные претензии могут быть полностью или частично отклонены в случае, когда неисправность, по которой предъявлена претензия, непосредственно связана с одним из следующих обстоятельств:

1. При отсутствии/утери гарантийного талона, сервисного листа и товарно-финансовых документов, либо несоответствии или отсутствии серийных номеров и модели оборудования.

2. Нарушение правил и условий эксплуатации, указанных в руководстве по эксплуатации, включая:

- в температурном режиме, не соответствующем заявленному производителем (от -10 С° до +45С°, если механизм не был специально подготовлен к иным условиям);

- в условиях коррозионной атмосферы;

- на покрытиях, не соответствующих стандартам данной техники;

- на поверхностях с крутизной подъемов превышающей предусмотренные;

- при эксплуатации с перегрузками, превышающими допустимые по величине и по времени, описанные в Руководстве (инструкции) по эксплуатации.

3. Перегрев подъемно-транспортного средства в процессе эксплуатации: гарантия не распространяется на компоненты, узлы и агрегаты, температура которых во время эксплуатации превысила +63 С°

4. Нарушение правил эксплуатации аккумуляторной батареи и зарядного устройства, указанных в руководстве по эксплуатации, включая:

-перезаряд, недозаряд, неправильная корректировка уровня электролита, замораживание или перегрев АКБ;

-наличие черного электролита внутри АКБ;

-плотность электролита ниже 1,13 г/см³ (300С) или выше 1,35 г/см³;

-глубокий разряд АКБ (напряжение на клеммах АКБ менее 1,7 вольта на элемент (для 12V АКБ – менее 10 вольт)

Отказ работы АКБ по причине глубокого разряда не является основанием для замены АКБ и служит основанием для снятия гарантии. Зарядка разряженных батарей производится за счет покупателя!

-нарушение температурных режимов эксплуатации, зарядки и хранения аккумуляторных батарей.

-аккумуляторная батарея и/или зарядное устройство имеют механические повреждения, следы вскрытия, повреждение батареи из-за дефектов электрооборудования техники или установки дополнительных потребителей электроэнергии, не предусмотренных заводом-изготовителем.

(для оборудования, в конструкцию которого входят аккумуляторные батареи).

5. На неисправности, вызванные несоответствием параметров питающих, кабельных сетей Государственным стандартам РФ и техническим условиям, установленным производителем оборудования.

6. При использовании оборудования не по назначению.

7. При наличии повреждений, характерных для нарушения правил установки и эксплуатации, транспортировки, любых доработок или изменений конструкции.

8. При наличии механических повреждений (сколов, вмятин, трещин и т.п.) на корпусе или иной части техники, свидетельствующих об ударе.

9. При наличии следов попадания внутрь техники посторонних веществ, жидкостей, предметов, грызунов и насекомых.

10. При наличии признаков обслуживания и любого ремонта или вскрытия техники неуполномоченными лицами (нарушение гарантийных пломб, фиксирующих болтов, фирменных наклеек с серийным номером или датой) внутри корпуса оборудования, замена деталей и комплектующих и т.п.

11. При использовании в сопряжении с приобретенным оборудованием нестандартных запчастей, зарядных устройств, аккумуляторов и т.п. или материалов и комплектующих, не прошедших тестирования на совместимость оборудования.

12. При наличии повреждений, вызванных климатическими особенностями, стихийными бедствиями и аналогичными причинами.

13. На повреждения, вызванные действиями (бездействием) третьих лиц, а также возникшие по вине самого покупателя (пользователя) оборудования.

14. На расходные быстро изнашивающиеся материалы (подвилочные ролики, опорные катки, ведущие колеса, фильтры, свечи, шины, тормозные колодки, лампочки, плавкие предохранители и т.д.)

15. В случае управления техникой оператором, не ознакомленным с Руководством/инструкцией по эксплуатации.

16. На оборудование при несоблюдении периодичности и регламента Технического обслуживания.

17. Недостатки обнаружены покупателем, и претензия заявлена после истечения гарантийного срока.



ВНИМАНИЕ: Гарантия не распространяется на технику, не имеющую в паспорте или сервисном листе отметок о дате и месте продажи, предпродажной подготовке, а также о прохождении всех плановых ТО, предписанных по регламенту.

Гарантийное обслуживание осуществляется организацией, выполняющей периодическое техническое обслуживание механизма. Доставка гарантийной техники до сервисного центра осуществляется силами владельца.

При обращении в Службу сервиса владелец обязан предоставить Гарантийный талон, Сервисный паспорт, товарно-финансовые документы и акт рекламации. Серийный номер и модель передаваемой в ремонт техники должны соответствовать, указанным в гарантийном талоне.

РАСШИРЕННАЯ ГАРАНТИЯ!

Для данного оборудования (Стол подъемный стационарный DG) есть возможность продлить срок гарантии на 1 (один) год.

Для этого зарегистрируйте оборудование в течении 60 дней со дня приобретения на официальном сайте группы компаний TOR INDUSTRIES www.tor-industries.com (раздел «сервис») и оформите до года дополнительного гарантийного обслуживания. Подтверждением предоставления расширенной гарантии является Гарантийный сертификат.

Гарантийный сертификат действителен только при наличии документа, подтверждающего приобретение.

Перечень комплектующих с ограниченным сроком гарантийного обслуживания.

ВНИМАНИЕ! На данные комплектующие расширенная гарантия не распространяется.

Комплектующие	Срок гарантии
Двигатель	1 год
Манжеты, клапана, уплотнения	6 месяцев
Элементы управления	1 год
Колеса, ролики и подшипники	гарантия отсутствует



Информация данного раздела действительна на момент печати настоящего руководства. Актуальная информация о действующих правилах гарантийного обслуживания опубликована на официальном сайте группы компаний TOR INDUSTRIES www.tor-industries.com (раздел «сервис»).

**СЕРВИСНЫЙ ПАСПОРТ
ПАСПОРТНЫЕ ДАННЫЕ**

МОДЕЛЬ:

ДАТА ПРОДАЖИ: / /

ГАРАНТИЙНЫЙ СРОК:

ИНФОРМАЦИЯ О ПРОДАВЦЕ:

КОМПАНИЯ:

АДРЕС:

КОНТАКТЫ: ТЕЛ:

СЕРВИСНЫЕ ОТМЕТКИ

М.П.	Настоящим удостоверяем выполнение всех контрольных операций и испытаний. Техника полностью укомплектована, исправна и готова к эксплуатации.

ОТМЕТКИ О ПРОХОЖДЕНИИ ТО И РЕМОНТА

<input type="text"/>	<input type="text"/>	<input type="text"/>	<input type="text"/>	<input type="text"/>	<input type="text"/>	<input type="text"/>
<input type="text"/>	<input type="text"/>	<input type="text"/>	<input type="text"/>	<input type="text"/>	<input type="text"/>	<input type="text"/>
<input type="text"/>	<input type="text"/>	<input type="text"/>	<input type="text"/>	<input type="text"/>	<input type="text"/>	<input type="text"/>
Гарантийный ремонт	<input type="text"/>	<input type="text"/>	<input type="text"/>	<input type="text"/>	<input type="text"/>	<input type="text"/>
Плановый ремонт	<input type="text"/>	<input type="text"/>	<input type="text"/>	<input type="text"/>	<input type="text"/>	<input type="text"/>
Дата прохождения ТО	<input type="text"/>	<input type="text"/>	<input type="text"/>	<input type="text"/>	<input type="text"/>	<input type="text"/>
Исполнитель	<input type="text"/>	<input type="text"/>	<input type="text"/>	<input type="text"/>	<input type="text"/>	<input type="text"/>

Покупатель ознакомился с правилами безопасности и эксплуатации данного изделия, с условиями гарантийного обслуживания. Покупатель получил Руководство (паспорт) на русском языке. Техника (оборудование) получена в исправном состоянии, без видимых повреждений в полной комплектности, претензий по качеству не имею.

Покупатель _____

М.П.

Принципиальная схема

