



**ПАСПОРТ
И
РУКОВОДСТВО ПО ЭКСПЛУАТАЦИИ**

ТАЛЬ ЭЛЕКТРИЧЕСКАЯ КАНАТНАЯ

модель CDL / MDL

с уменьшенной строительной высотой



Свидетельство о приемке.....	4
Сведения о местонахождении тали.....	5
Сведения о назначении специалистов, ответственных за содержание подъемника в исправном состоянии.....	6
Сведения о ремонте металлоконструкций, изменениях в конструкции и замене составных частей подъемника.....	7
Запись результатов технического освидетельствования.....	9
1. Описание и работа	
1.1 Назначение изделия.....	10
1.2 Основные характеристики.....	10
2. Использование по назначению	
2.1 Порядок установки, подготовка и работа.....	11
Установка.....	11
Эксплуатация.....	13
2.2 Техническое обслуживание.....	14
Общие положения.....	14
Смазка.....	16
Количество масла, заливаемое в редукторы.....	16
Неисправности и их устранение.....	16
Первичное освидетельствование.....	16
Требования к обслуживающему персоналу.....	17
Периоды технического обслуживания.....	17
2.3 Меры предосторожности.....	17
3. Гарантийные обязательства	18
Отметки о периодических проверках и ремонте	7

ВНИМАНИЕ! Вся информация, приведенная в данном руководстве, основана на данных, доступных на момент печати. Производитель оставляет за собой право вносить изменения в конструкцию изделия без предварительного уведомления, если эти изменения не ухудшают потребительских свойств и качества продукции.

ВНИМАНИЮ ВЛАДЕЛЬЦА ТАЛИ!

- 1 Паспорт должен постоянно находиться у владельца тали.
- 2 Разрешение на работу тали должно быть получено в порядке, установленном Госгортехнадзором России.
- 3 Перечень разрешений органов Госгортехнадзора на отступление от требований Правил (копии) должен быть приложен к паспорту.
- 4.

(другие сведения, на которые необходимо обратить особое внимание владельца тали)

Свидетельство о приемке

Таль канатная электрическая модель CDL (MDL) соответствует требованиям:

Технического регламента Таможенного союза ТР ТС 010/2011 «О безопасности машин и оборудования»;

Технического регламента Таможенного союза ТР ТС 004/2011 «О безопасности низковольтного оборудования»;

Технического регламента Таможенного союза ТР ТС 020/2011 «Электромагнитная совместимость технических средств».

Таль канатная электрическая модель CDL (MDL) заводской № _____ соответствует технической документации производителя, видимых механических повреждений не имеет.

Дата выпуска « ____ » _____ 2019 г.

Полное первичное техническое освидетельствование прошла и признана годной для эксплуатации с указанными данными в паспорте параметрами.

Гарантийный срок службы 12 (двенадцать) мес.

Срок службы в паспортном режиме 60 (шестьдесят) мес.

Технический директор _____

(ОТК инженер) предприятия-изготовителя

М.П.

Начальник службы контроля продукции _____

(ОТК) предприятия-изготовителя

Сведения о местонахождении тали

Наименование предприятия-владельца тали	Местонахождение тали	Дата установки

Сведения о назначении специалистов, ответственных за содержание подъемника в исправном состоянии.

Номер и дата приказа о назначении	Фамилия, Имя, Отчество, должность	Подпись

Номер и дата приказа о назначении	Сведения о замене и ремонте (документы, подтверждающие качество вновь установленные (взамен изношенных) частей подъемника и применяемых при ремонте материалов, электродов, а также сварки, необходимо хранить в специально папке)	Подпись специалиста, ответственного за содержание подъемника в исправном состоянии

Запись результатов технического освидетельствования

Дата освидетельствования	Результаты освидетельствования (В этот же раздел записываются результаты специального обследования тали, отработавшей нормативный срок службы)	Срок следующего освидетельствования (частичного и полного)

1. Описание и работа

1.1 Назначение изделия

Таль модель CDL/MDL представляет собой электрическое канатное с уменьшенной строительной высотой оборудование. Модель можно использовать на однобалочном I-образном мостовом кране или просто на подвесную двутавровую балку. Благодаря компактной структуре, легкости и удобному использованию ремонту модель CDL/MDL является одним из элементов повседневного подъемного оборудования на фабриках, складах и так далее.

- Рабочая температура окружающей среды: от -20 °C до + 40 °C
- Не используется в местах, где относительная влажность превышает 85%, или где существует риск пожара или взрыва, или там, где много эрозионного газа.
- При использовании на открытом воздухе, необходим навес.
- Продолжительность включений: 25%
- Время подъема через час: 120 раз/ч.

1.2 Основные характеристики

таль модель CDL								
Артикул	Грузоподъемность, т	Высота подъема, м	Скорость подъема м/мин	Скорость передвижения, м/мин	Диаметр каната, мм	Строительная высота, мм	Масса, кг	
							нетто	брутто
---	0,5	6	8	20	5	---	---	---
---	0,5	9	8	20	5	---	---	---
1008875	1	6	8	20	7,7	450	240	288
1008876	1	9	8	20	7,7	450	240	293
1008877	2	6	8	20	11	500	305	351
1008878	2	9	8	20	11	500	305	357
1008879	3	6	8	20	13	550	410	463
1008880	3	9	8	20	13	550	410	470
1008881	5	6	8	20	15	600	562	615
1008882	5	9	8	20	15	600	562	625
---	10	9	7	20	15	---	---	---
---	10	12	7	20	15	---	---	---
---	16	9	3,5	18	17,5	---	---	---
---	16	12	3,5	18	17,5	---	---	---

таль модель CDL										
Артикул	Грузоподъемность, т	Высота подъема, м	Двигатель подъема				Двигатель передвижения			
			тип	мощность, кВт	Скорость вращения, об/мин	ток, А	тип	мощность, кВт	Скорость вращения, об/мин	ток, А
---	0,5	6	ZD1 21-4	0,8	1380	2,2	ZDY111-4	0,2	1380	0,72
---	0,5	9	ZD1 21-4	0,8	1380	2,2	ZDY111-4	0,2	1380	0,72
1008875	1	6	ZD1 22-4	1,5	1380	4,3	ZDY111-4	0,2	1380	0,72
1008876	1	9	ZD1 22-4	1,5	1380	4,3	ZDY111-4	0,2	1380	0,72
1008877	2	6	ZD1 31-4	3,0	1380	7,6	ZDY112-4	0,4	1380	1,25
1008878	2	9	ZD1 31-4	3,0	1380	7,6	ZDY112-4	0,4	1380	1,25
1008879	3	6	ZD1 32-4	4,5	1380	11,0	ZDY112-4	0,4	1380	1,25
1008880	3	9	ZD1 32-4	4,5	1380	11,0	ZDY112-4	0,4	1380	1,25
1008881	5	6	ZD1 41-4	7,5	1400	18,0	ZDY121-4	0,8	1380	2,4
1008882	5	9	ZD1 41-4	7,5	1400	18,0	ZDY121-4	0,8	1380	2,4
---	10	9	ZD1 51-4	13,0	1400	30,0	ZDY121-4	0,8x2	1380	2,4
---	10	12	ZD1 51-4	13,0	1400	30,0	ZDY121-4	0,8x2	1380	2,4
---	16	9	ZD1 51-4	13,0	1400	30,0	ZDY121-4	0,8x2	1380	2,4
---	16	12	ZD1 51-4	13,0	1400	30,0	ZDY121-4	0,8x2	1380	2,4

Дата продажи:

МП:

Кол-во:

шт.

таль модель MDL

Артикул	Грузо-подъемность, т	Высота подъема, м	Скорость подъема м/мин	Скорость передвижения, м/мин	Диаметр каната, мм	Строительная высота, мм	Масса, кг	
							нетто	брутто
---	0,5	6	0,8/8	20	5	---	---	---
---	0,5	9	0,8/8	20	5	---	---	---
---	1	6	0,8/8	20	7,7	450	240	288
---	1	9	0,8/8	20	7,7	450	240	293
---	2	6	0,8/8	20	11	500	305	351
---	2	9	0,8/8	20	11	500	305	357
---	3	6	0,8/8	20	13	550	410	463
---	3	9	0,8/8	20	13	550	410	470
---	5	6	0,8/8	20	15	600	562	615
---	5	9	0,8/8	20	15	600	562	625
---	10	9	0,7/7	20	15	---	---	---
---	10	12	0,7/7	20	15	---	---	---
---	16	9	0,35/3,5	18	17,5	---	---	---
---	16	12	0,35/3,5	18	17,5	---	---	---

таль модель MDL

Артикул	Грузоподъемность, т	Высота подъема, м	Двигатель подъема				Двигатель передвижения			
			тип	мощность, кВт	Скорость вращений, об/мин	ток, А	тип	мощность, кВт	Скорость вращений, об/мин	ток, А
---	0,5	6	ZDS1 0,2/0,8	0,8	1380	0,72/2,7	ZDY111-4	0,2	1380	0,72
---	0,5	9	ZDS1 0,2/0,8	0,8	1380	0,72/2,7	ZDY111-4	0,2	1380	0,72
---	1	6	ZDS1 0,2/1,5	1,5	1380	0,72/4,3	ZDY111-4	0,2	1380	0,72
---	1	9	ZDS1 0,2/1,5	1,5	1380	0,72/4,3	ZDY111-4	0,2	1380	0,72
---	2	6	ZDS1 0,4/3,0	3,0	1380	1,25/7,6	ZDY112-4	0,4	1380	1,25
---	2	9	ZDS1 0,4/3,0	3,0	1380	1,25/7,6	ZDY112-4	0,4	1380	1,25
---	3	6	ZDS1 0,4/4,5	4,5	1380	2,4/11	ZDY112-4	0,4	1380	1,25
---	3	9	ZDS1 0,4/4,5	4,5	1380	2,4/11	ZDY112-4	0,4	1380	1,25
---	5	6	ZDS1 0,8/7,5	7,5	1400	2,4/18	ZDY121-4	0,8	1380	2,4
---	5	9	ZDS1 0,8/7,5	7,5	1400	2,4/18	ZDY121-4	0,8	1380	2,4
---	10	9	ZDS1 1,5/13	13,0	1400	5,2/30	ZDY121-4	0,8x2	1380	2,4
---	10	12	ZDS1 1,5/13	13,0	1400	5,2/30	ZDY121-4	0,8x2	1380	2,4
---	16	9	ZDS1 1,5/13	13,0	1400	5,2/30	ZDY121-4	0,8x2	1380	2,4
---	16	12	ZDS1 1,5/13	13,0	1400	5,2/30	ZDY121-4	0,8x2	1380	2,4

Дата продажи:

МП:

Кол-во:

шт.

- Группа классификации (режима) механизмов по ИСО 4301/1: подъема, передвижения.
- Окружающая среда, в которой может эксплуатироваться таль:
 - относительная влажность воздуха, %: 85;
 - температура: +40; -20°C;
 - взрывоопасность нет;
 - пожароопасность нет;
 - сейсмостойкость нет.
- Ограничения по одновременной работе механизмов: не допускается одновременная работа.
- Род электрического тока, напряжение и число фаз:
 - цепь силовая: переменный, 50 Гц, 380 В, трехфазное.
- Массы испытательных грузов, К:
 - при статических испытаниях 1,25;
 - при динамических испытаниях 1,25.
- Продолжительность включений, %: 25.
- Число включений за 1 ч: 120.
- Исполнение: IP44.

2. Использование по назначению

2.1 Порядок установки, подготовка к работе

Установка

Электрическая таль поставляется полностью смонтированной и годной к эксплуатации.

ВНИМАНИЕ! Перед началом эксплуатации залейте масло в редуктор тельфера!

ВНИМАНИЕ! При использовании тали при температуре ниже 0°C, первые 3-5 минут техника должна поработать без нагрузки, лишь затем можно использовать оборудование в обычном режиме, согласно заявленной грузоподъемности.

До монтажа, таль следует хранить в упаковке в закрытом помещении, где не должно быть пыли, грязи, влаги или вредных испарений, которые могли бы разрушить изоляцию электрооборудования или окраску талей. Нельзя кантовать упакованную таль. Тельфер следует освобождать от упаковки непосредственно перед установкой на монорельс.

Перед установкой нужно:

- расконсервировать таль;
- тщательно осмотреть и очистить таль;
- проверить соответствие электрооборудования роду тока и напряжению в электрической сети на месте установки и

проверить соответствие расстояния между направляющими роликами номеру двутавровой балки монорельса, при необходимости произвести переустановку регулировочных колец в приводных тележках в соответствии с таблицей «Количество регулировочных шайб».

- проверить состояние проводов путем измерения сопротивления изоляции. Сопротивление изоляции электрически не связанных цепей должно быть не менее 0,5 МОм. Измерение изоляции должен производить опытный электрик. В случае, если сопротивление изоляции окажется ниже 0,5 МОм,

- необходимо просушить катушки магнитных пускателей, тормозного магнита и обмотки электродвигателей. Ввиду того, что двигатель механизма подъема не встроен в барабан тали, просушка его обмоток может быть выполнена горячим воздухом или внешним обогревом (так как это не связано с разбором тали).

- увеличить длину каждого буфера тали на 30 мм, если предполагается работа двух или более талей на одном монорельсе, имеющем радиусы закругления менее 5 метров;

- проверить затяжку болтовых, контактных и других соединений, а также наличие и состояние стопоров (пружинных шайб, шплинтов и т.п.);

- при необходимости смазать таль в соответствии с указанием схемы смазки;

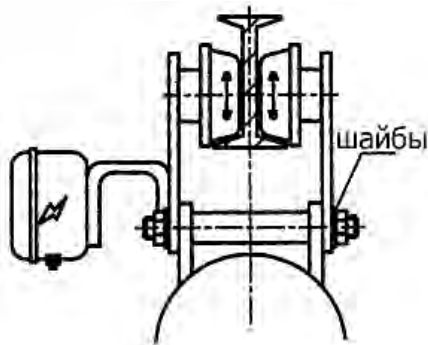
- установить таль на монорельс и упоры на концах монорельса;

- Перед началом эксплуатации залейте масло в редуктор тельфера (смотреть памятку на тали).

- После этого следует проверить правильность подключения тали; направление движений должно соответствовать направлениям стрелок на кнопочной станции.

- При закручивании крюковой подвески из-за наличия остаточных напряжений в канате освободить конец каната на корпусе тельфера, вытащить конец каната из крюковой подвески, размотать канат, оставив два витка в прямую нитку, включая механизм на опускание. Раскрученный канат вновь намотать на барабан в обратном порядке и конец каната, пропустив в крюковую подвеску, закрепить канат на корпусе.

Поскольку пролетное расстояние в заводских цехах разное, двутавровые направляющие различаются своими габаритами. Произведите регулировку с помощью регулировочных шайб ("р") так, чтобы расстояние между колесом и рельсовой направляющей головки составляло 4 мм с каждой стороны. См. приведенный ниже чертеж и таблицу.



Номер двутавра	Количество регулировочных шайб		
	Грузоподъемность, т		
	0,5-1	2-3	5-16
16	0	---	---
18	2		
20a	3	0	
20b	4	1	
22a	6	3	
22b			
25a	7	4	0
25b	3	5	1
28a	9	6	2
28b			
32a	---	8	4
32b		9	
32c			5
36a			6
36b			
36c			
40a			7
40b			8
40c			9
45a			
45b			
45c			10
50a		11	
50b		12	
50c		13	
56a			
56b			
56c			
63a		14	
63b		15	
63c		16	

Числа, приведенные в таблицы, обозначают количество с каждой стороны, обеспечивающее расстояние между колесом тележки и одной стороной рельса, равное 4 мм.

- Рельсовые направляющие с круглой головкой для электрической тали должны быть оснащены Ограничительными устройствами и буферными блоками для предотвращения схода тали с рельсовых направляющих.

- После установки проверьте:

- Подходит ли электрооборудование тали для значений тока и рабочего напряжения в сети на месте установки.
- Правильность и надежность проводки.
- Правильность, свободу и надежность перемещений ограничительного устройства.
- Достаточно ли смазки во всех точка смазки.
- Перед началом эксплуатации залейте масло в редуктор тельфера.
- Надежность соединения между колесами и рельсами.

• С противоположной стороны от монорельса размещается противовес (прямоугольник ящик с крышкой). Наполнитель противовеса можно использовать любой (металлический лом, стружку, бетон, гравий, песок). Вес противовеса указан в справочных целях, регулируется на месте монтажа.

Модель	Противовес, кг	Модель, кг	Противовес, кг
CDL 1T*6M	70	MDL 1T	90
CDL 2T*6M	120	MDL 2T	145
CDL 3.2T*6M	160	MDL 3T	175
CDL 5T*6M	220	MDL 5T	245
CDL 10T*9M	550	MDL 10T	600
CDL 16T*9M	550	MDL 16T	600

• При выборе силового кабеля учитывайте, что перепады напряжения электропитания тали не должны превышать 10% (см. нижеприведенную таблицу). Площадь поперечного сечения силового кабеля, подходящего по длине для двигателей мощностью 3, 4,5, 7,5, 13 кВт

Длина, м	40	45	50	60	70	75	80	85	90	95	100	110	120
Площадь поперечного сечения, мм²													
Мощность, кВт	3		2,5		4	6				10			120
	4,5	2,5		4	6			10				16	16
	7,5		6		10		16				25		35
	13		10		16	25			35			50	

Эксплуатация

• Вновь установленные тали или тали, установленные после того, как они были демонтированы, осмотрены и/или отремонтированы должны проходить серию пробных испытаний без нагрузки. Проведение пробных испытаний до завершения установки запрещается.

• До начала эксплуатации в нормальном режиме проведите 10-минутное испытание при постоянной статической нагрузке с 125% номинальной нагрузки с высотой подъема около 100 мм и убедитесь, что таль работает в нормальном режиме.

• Динамическое испытание состоит в повторном подъеме и опускании номинальной нагрузки и ее перемещении в горизонтальной плоскости. После испытания проверьте, работают ли блок механического привода, электрика и соединительный блок нормально и надежно.

• Строго запрещается использовать таль, если нагрузка превышает номинальную нагрузку на головку и включать таль чаще расчетного количества раз (120) в час.

• При установке, сдаче в эксплуатацию и ремонте проводится тщательный осмотр с целью удостовериться в том, что работает ограничительное устройство исправно и надежно и быстро реагирует, т.е. отключает питание и не допускает дальнейшего перемещения крюка вниз и вверх в момент, когда подъемный крюк достигает верхнего и нижнего предела, во избежание несчастного случая. Строго запрещается использовать ограничительное устройство в качестве выключателя хода.

• Не разрешается нажимать одновременно две кнопки, в результате чего таль начнет двигаться в противоположных направлениях.

• По окончании работы отключите сетевое питание.

• Электрическую таль должны эксплуатировать специально назначенные лица, полностью усвоившие правила техники безопасности при ее эксплуатации.

• При эксплуатации тали ее должны регулярно осматривать специально назначенные лица. При обнаружении какой-либо неисправности необходимо незамедлительно принимать меры и делать подробные записи.

• Тормоз должен быть отрегулирован таким образом, чтобы он мог действовать при нахождении в подвешенном состоянии тяжелого груза и в случаях снижения максимальной нагрузки. Путь трения после тормоза не должна превышать 80 мм:

Стандартные требования по списанию троса в лом

Конструкция троса	Форма скручивания	Количество обрывов троса на длину
6x37+1	Пересекающееся скручивание	19

При явном износе поверхности троса номинальная нагрузка на тросы с обрывами должна быть соответственно снижена.

При износе площади диаметра, %	Снижение количества тросов с обрывами, %
10	85
15	75
20	70
25	60
30	50

• Убедитесь, что в ходе эксплуатации тали используется достаточное количество смазки и что в ней нет грязи и примесей.

• Для нанесения смазки на трос следует использовать небольшие деревянные бруски с прочными глазками: строго запрещается наносить смазку рукой непосредственно на трос на рабочем месте.

• Не разрешается оставлять тяжелый груз в подвешенном положении при неработающей тали во избежание постоянной деформации деталей.

• При возникновении в ходе эксплуатации каких-либо нештатных ситуаций, необходимо немедленно отключить сетевое питание.

• Особое внимание следует обращать на быстроизнашивающиеся детали.

• После продолжительной эксплуатации 10-тонной (и 16-тонной) тали может произойти автоматическое отключение питания. (В этом случае вы можете уменьшить нагрузку). Это происходит в результате срабатывания функции защиты двигателя от перегрева, и таль через некоторое время сможет продолжать работу после того, как двигатель остынет.

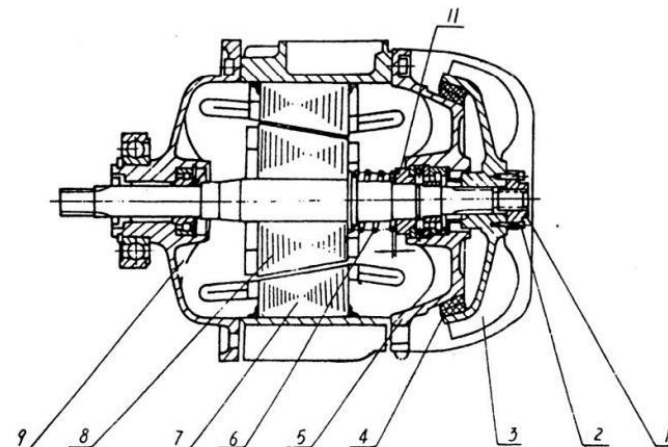


Рисунок 2. Двигатель подъема для CDL 0,5-5 т.

1. Винт (nut)	6. Нажимная пружина (pressing spring)
2. Болт (screw)	7. Статор (stator)
3. Колесо вентиляторного тормоза (fan brake wheel)	8. Ротор (rotor)
4. Кольцо конусного тормоза (conical brake ring)	9. Передняя крышка (front cover)
5. Задняя крышка (back cover)	10. Опорное кольцо (bearing ring)

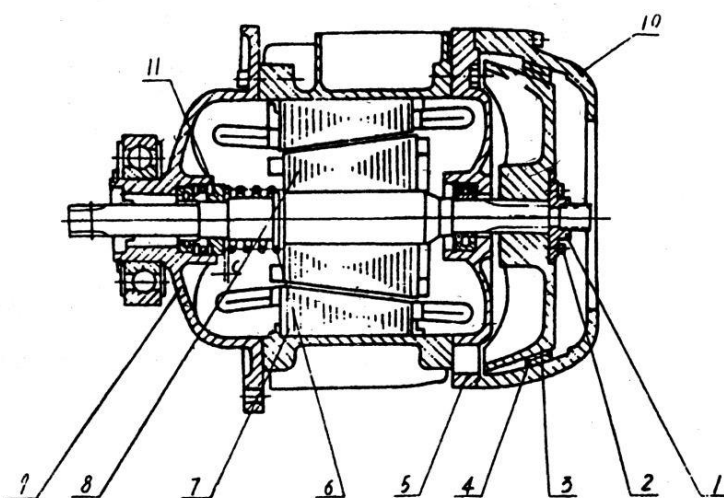


Рисунок 3: Двигатель подъема для CDL 10 т.

1. Винт (nut)	7. Статор (stator)
2. Болт (screw)	8. Ротор (rotor)
3. Колесо вентиляторного тормоза (fan brake wheel)	9. Передняя крышка (front cover)
4. Кольцо конусного тормоза (conical brake ring)	10. Задняя крышка (back cover)
5. Задняя крышка (back cover)	11. Опорное кольцо (bearing ring)
6. Нажимная пружина (pressing spring)	

2.2 Техническое обслуживание

Общие положения

- Проверяйте редуктор через каждые 500 часов использования. Кроме того, уровень масла должен проверяться каждые 3 месяца. При необходимости масло нужно долить до надлежащего уровня, который указан на корпусе редуктора. Пробка для слива масла находится на дне редуктора.
- Перед началом работы обеспечьте защиту тали от воды, если работа ведется на открытом воздухе.
- Таль должна храниться в сухом помещении при комнатной температуре.
- Если таль не работает в течение длительного времени, необходимо принять антикоррозионные меры.

Обслуживание цепи:

- Для ухода за цепью подходит только моторное масло.
- Если таль используется в пыльных условиях, ее цепь должна подвергаться более частой смазке.
- Тормоз должен быть отрегулирован таким образом, чтобы он мог действовать при нахождении в подвешенном состоянии тяжелого груза и в случаях снижения максимальной нагрузки. Путь трения после тормоза не должна превышать 80 мм:

Стандартные требования по списанию троса в лом

Конструкция троса	Форма скручивания	Количество обрывов троса на длину
6x37+1	Пересекающееся скручивание	19

При явном износе поверхности троса номинальная нагрузка на тросы с обрывами должна быть соответственно снижена.

При износе площади диаметра, %	Снижение количества тросов с обрывами, %
10	85
15	75
20	70
25	60

Ежедневный осмотр:

- Проверить источник питания.
- Проверить подъем и спуск груза вхолостую.
- Проверить двигатель на отсутствие посторонних шумов и любых других необычных явлений в его работе.
- Проверить целостность грузового крюка.
- Убедиться, что грузовой крюк можно повернуть на 360 °.
- Проверить тормоза и концевые выключатели на работоспособность.
- Проверить смазку цепи.
- Проверить корректность установки сумки цепи.
- Проверить, находятся ли грузовая тележка и кабели питания в исправном рабочем состоянии.

Ежемесячный осмотр:

Проверка геометрии цепи. Если цепь растянута или изношена, то она не будет соответствовать геометрии ведущих звездочек. В этом случае ее нужно немедленно заменить. (см. таблицу «Стандартные требования по списанию троса в лом»).

Ежегодный осмотр (выполняется с помощью квалифицированного персонала):

- Проверка редуктора и двигателя на исправность.
- Замена масла в редукторе.
- Проверка тормозов.
- Работает ли фиксатор крюка надлежащим образом.
- Перед возобновлением работы тали, ее необходимо испытать на подъем и спуск с контрольным грузом.

Осмотр грузового крюка:

Конструкция крюка при перегрузке тали должна обеспечивать выход защелки из фиксирующего положения.

Осмотр концевых выключателей:

Инспекцию концевых выключателей должен выполнять квалифицированный персонал.

Смазка цепи:

- Продолжительность работоспособности цепи зависит в первую очередь от ее смазки. Поэтому необходимо смазывать цепь на регулярной основе.
- Перед смазкой нужно освободить таль от груза.
- Очистить цепь от грязи и влаги.
- Затем надлежит полностью смазать все звенья цепи.

Подробнее об эксплуатации и техническом осмотре:

- Каждый раз перед началом работы необходимо проверить таль на тестовой нагрузке, приподняв и опустив груз на 10-15 см. Также следует проводить визуальный осмотр тали.
- Если хотя бы один из узлов тали неисправен, изделие не может быть допущено к работе. В этом случае необходима замена или ремонт тали.
- Регулярно производите смазку механических частей тали.
- Запрещается вносить любые изменения в конструкцию тали.
- Запрещается подъем груза двумя таями одновременно.

ВНИМАНИЕ! Перед началом эксплуатации залить масло (редукторное) в редуктор и смазать цепь. Монтаж должен производиться квалифицированным персоналом или специализированной организацией. Подключение тали должно производиться через автомат защиты.

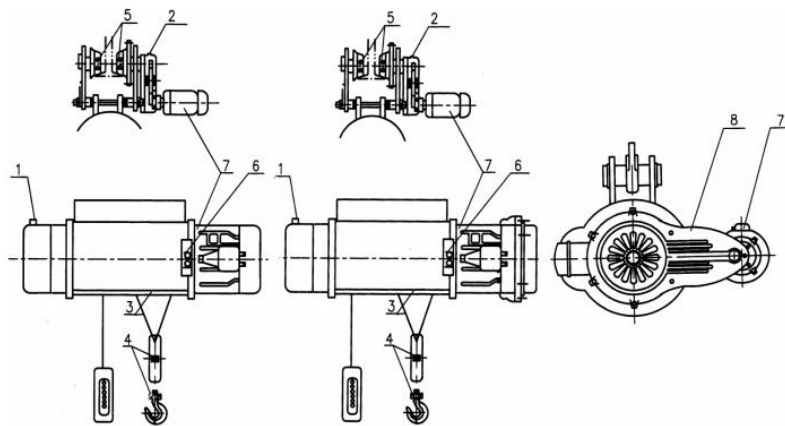


Рисунок 4. Схема смазки тали CDL/MDL (чертеж тали схематичен).

Место установки	Способ нанесения	Смазка	Период
1. Редуктор механизма подъема	Впрыскивание через отверстие сверху.	Трансмиссионное масло ТАД-17 (ТМ-5-18) или аналог	каждые три месяца
2. Редуктор механизма передвижения	Впрыскивание через отверстие сверху.	ЛИТОЛ, солидол или графитовая смазка	раз в месяц
3. Стальной канат	Нанесение на поверхность.	Тросовая смазка	каждые полмесяца
4. Упорный подшипник крюка и подшипники тележки	Впрыскивание через отверстие.	Твердая смазка ЛИТОЛ, ЦИАТИМ	каждые шесть месяцев
5. Подшипники тележки	Впрыскивание через отверстие.	Твердая смазка ЛИТОЛ, ЦИАТИМ	каждые шесть месяцев
6. Подшипники барабана	Впрыскивание через отверстие.	Твердая смазка ЛИТОЛ, ЦИАТИМ	каждые шесть месяцев
7. Подшипники подъемного и ходового двигателя	Заливка.	Твердая смазка ЛИТОЛ, ЦИАТИМ	каждые шесть месяцев
8. Редуктор для малой скорости	Заливка.	Твердая смазка ЛИТОЛ, ЦИАТИМ	каждые шесть месяцев

Количество масла, заливаемое в редукторы

Модель	CDL/MDL					
Грузоподъемность, т	0,5	1	2	3	5	10/16
Редуктор подъема, л	0,45	0,65	1,15	1,65	2,35	3,55
Редуктор передвижения, л	0,1	0,1	0,1	0,1	0,2	0,2

Неисправности и их устранение

Неисправность	Причина неисправности	Способ устранения
Таль не перемещается в направлении, указанном стрелкой на кнопке.	Неправильный порядок фаз	Поменяйте местами два силовых соединения
Двигатель не может поднять груз, возникает сильный шум.	Слишком низкое напряжение питания. Одна фаза отключена, из-за образования ржавчины задняя крышка и колесо тормоз слиплись. Слишком маленькая площадь сечения силовой линии.	Проверьте предохранитель. Снимите тормоз колеса и удалите ржавчину на задней крышке. Увеличьте площадь сечения силовой линии.
Тормоз не работает или слишком большой путь трения после торможения.	На бугеле конического тормоза грязная смазка или он износился.	Отрегулируйте тормозной механизм или разберите колесо тормоза и удалите грязную смазку (или) пыль на поверхности трения. Замените бугель тормоза.
Протечка масла из наматывающем барабана или из-под крышки барабана.	Слишком много масла в редукторе и масло протекает через отверстие на входном валу.	Откройте резьбовую пробку в нижней! части редуктора и удалите излишки масла.
Редуктор производит сильный аномальный шум.	В редукторе недостаточно масла или неисправны зубья или подшипники	Добавьте масла. Проверьте и отремонтируйте редуктор или замените подшипники.
Направляющее устройство троса повреждено.	Вес подвешен не перпендикулярно блоку.	Замените направляющее устройство и обеспечьте перпендикулярность.
Ограничитель вышел из строя или находится в неправильном положении.	Ослабло крепление упорных подушек на ограничительной стяжке или они находятся в неправильном положении. Неправильный порядок подсоединения фаз.	Отрегулируйте и закрепите упорные! подушки и проверьте направление движения.

Первичное освидетельствование

Перед пуском в работу таль должна быть освидетельствована, при этом осматриваются и проверяются в работе механизмы, электрооборудование, конечные выключатели. Кроме того, необходимо проверить состояние грузового каната, крюка и его подвижность (вращение, качение), а затем механизмов тали под штатными нагрузками.

Тормозной путь груза при подъеме и опускании не должен превышать 10 мм. Если тормозной путь более 10 мм, то следует провести регулировку электромагнитного тормоза.

После освидетельствования таль снабжается индивидуальным номером, который заносится в журнал учета грузоподъемных машин и паспорт тали. Запись в журнале производится на основании документации завода-изготовителя и результатов освидетельствования.

Разрешение на пуск тельфера в работу выдает лицо, осуществляющее надзор за грузоподъемными машинами, о чем производится соответствующая запись в паспорте электрической тали.

Регистрационный номер, грузоподъемность и дата следующего освидетельствования должны быть крупно написаны на электротали.

Тали, находящиеся в работе, должны подвергаться периодическому техническому освидетельствованию:

- частичному — не реже одного раза в 12 месяцев;
- полному — не реже одного раза в 3 года, за исключением редко используемых.

Отнесение электроталей к категории редко используемых производится по согласованию с органом технадзора.

Требования к обслуживающему персоналу

Для управления электроталью назначаются определенные ответственные за данный механизм рабочие, а для обслуживания и ремонта их — слесари и электромонтеры. Все указанные лица должны пройти надлежащее обучение в соответствии с «Правилами устройства и безопасной эксплуатации грузоподъемных кранов» и получить соответствующее удостоверение. Результаты аттестаций и проверки знаний оформляются протоколом и заносятся в журнал проверки знаний.

Рабочие основных профессий к управлению электроталью с пола или со стационарного пульта и подвешиванию груза на крюк электротали допускаются после соответствующего инструктажа и проверки навыков в установленном на предприятии порядке.

Повторная проверка знаний лиц обслуживающего персонала (крановщиков, электромонтеров, слесарей, стропальщиков) проводится не реже одного раза в 12 месяцев.

Рабочие основных профессий, обслуживающие тали и производящие зацепку грузов к крюку, должны проходить повторный инструктаж не реже одного раза в 12 месяцев.

Для правильного обслуживания грузоподъемных кранов владелец обязан обеспечить крановщиков, слесарей, электромонтеров и стропальщиков инструкциями, определяющими их права, обязанности и порядок безопасного производства работ с учетом типа электроталей, конкретных условий эксплуатации, обслуживания и ремонта электроталей и требований, содержащихся в пункте «Производство работ», а также в «Правилах устройства и безопасной эксплуатации грузоподъемных кранов».

Периоды технического обслуживания

Периодичность осмотров и объем работ устанавливает администрация предприятия, исходя из конкретных условий работ тали.

Рекомендуется осмотры производить не реже одного раза в месяц и при проведении их обязательно проверить:

- состояние монорельсового пути и токоподводящих шин;
- надежность заземления;
- чистоту тали, наличие и состояние смазки;
- состояние изоляции электроподводки по действующим нормам безопасной эксплуатации механизмов с электроприводом;
- состояние и работу токосъемника, конечных выключателей, магнитных пускателей и кнопочной станции;
- надежность крепления грузового каната и его состояние;
- затяжку болтов, контактных и других соединений, а также наличие и состояние стопоров (пружинных шайб, шплинтов и др. деталей, обеспечивающих стопорение);
- состояние подвески и подвижность крюка (вращение, качение);
- состояние зубчатых передач;
- работу тормозов;
- состояние и работу канатоукладчика.

Результаты осмотров и отметки устранения выявленных неисправностей записываются в журнал периодических осмотров.

Осмотр тали ответственным лицом должен производиться перед началом работы, а обнаруженные при этом неисправности должны немедленно устраняться.

Нормы отработки времени до проведения очередного технического обслуживания:

- ежемесячные — 62 машино-часов;
- ежегодные — 740 машино-часов.

Нормы отработки времени до проведения очередного ремонта:

- текущего — 740 машино-часов;
- капитального — 4500 машино-часов.

Примечание: Нормы отработки времени до проведения техобслуживания, текущего и капитального ремонта электроталей приведены исходя из работы в нормальных производственных условиях с загрузкой их в среднем режиме работы с эквивалентным грузом 0,5 в сутки — 0,67 и в час — 0,25.

При работе электротали в более легком или более тяжелом режимах нормы отработки времени до проведения очередного техобслуживания и текущего ремонта в машино-часах соответственно изменяются.

Браковка стальных грузовых канатов производится по количеству оборванных проволок и их износу

2.3 Меры предосторожности

Техника безопасности при проведении работ

- Рабочие, управляющие талью, должны находиться со стороны открытой части барабана. Место работы должно быть хорошо освещено и иметь свободный проход для обслуживающего персонала.
- Механизмы тали включаются в работу нажатием соответствующей кнопки на кнопочной станции, для остановки — нажатая кнопка отпускается.
- Канаты, цепи и другие грузозахватные приспособления должны быть надлежащей грузоподъемности, иметь соответствующие клейма и бирки и полностью отвечать требованиям Госгортехнадзора. Канаты и цепи следует подбирать такой длины, чтобы угол между ветвями не превышал 90°, увеличение этого угла может быть допущено лишь в исключительных случаях, когда высота подъема крюка не позволяет применять более длинные чалки и когда при этом исключается возможность перемещения чалок по грузу.
- Груз должен обвязываться так, чтобы не соскользнули с него чалочные приспособления. Чалочные канаты и цепи должны накладываться без узлов и петель; под острые ребра следует обязательно подложить подкладки, предохраняющие канаты и цепи от повреждений. Мелкоштучные грузы нужно поднимать и перемещать в специально для этого предназначенной таре.
- Груз, перемещаемый в горизонтальном направлении, должен быть поднят на 0,5 м выше встречающихся на пути предметов.





- При передвижении тали следует устранить раскачку груза, при остановке тали в момент, когда грузовой канат имеет максимальное отклонение от вертикали, рекомендуется кратковременно включать таль, чтобы ее движение совпало с направлением отклонения груза.
- Для разворота длинномерных и громоздких грузов во время их подъема или перемещения должны применяться специальные оттяжки (крючья) соответствующей длины.
- Перемещаемый груз разрешается опускать лишь на предназначенное для этого место, где он не мог бы упасть, опрокинуться или соскользнуть. На место установки груза должны быть предварительно уложены соответствующей прочности подкладки для того, чтобы чалочные канаты или цепи можно было легко извлечь из-под груза.
- Груз должен укладываться на платформе и вагонетке и сниматься с них без нарушения равновесия. При подъеме груза он должен быть предварительно приподнят на высоту не более 200—300 мм для проверки правильности строповки и надежности действия тормозов.
- Следует избегать работы импульса (очень часто чередующимися включениями), В процессе эксплуатации необходимо следить за исправностью обоих тормозов, которые должны работать одновременно. После окончания или при перерыве в работе электроталь должна быть разгружена, рубильник, питающий таль, должен быть отключен и заперт.

ЗАПРЕЩАЕТСЯ:



- Поверхности, по которым движутся катки, поверхности катания катков и шарнирное соединение механизма подъема с механизмами передвижения красить, так как краска мешает хорошему сцеплению катков с монорельсовой дорогой и увеличивает сопротивление заземления электротали через монорельс.
- Во время работы находиться под грузом между грузом и стенкой дома, колонной, станком, штабелем и т. п.
- Поднимать груз, вес которого превышает максимальную грузоподъемность тали. При использовании электроталей для подъема и транспортирования расплавленного металла, жидкого шлака максимальный вес груза не должен превышать 75% от максимальной грузоподъемности и должны выполняться требования «Правил устройства и безопасной эксплуатации грузоподъемных кранов».
- Превышать режим работы (ПВ 25% и число включений в час 120).
- Одновременно нажимать кнопки, которые включают противоположные движения механизмов, внезапно переключать механизмы на обратный ход.
- Пользоваться концевыми выключателями в качестве рабочих органов для автоматической остановки механизмов, доводить таль до концевых упоров, установленных на монорельсе.
- Отрывать при помощи тали фундаменты или грузы, засыпанные землей, примерзшие к земле, заложенные другими грузами или укрепленные болтами; освобождать чалочные канаты или цепи, зацепленные грузом. Поднимать груз, если канат отклоняется от вертикали, поднимать грузы, подвешенные на острие крюка и находящиеся в неустойчивом положении, поднимать груз в таре, заполненной выше бортов; перемещать грузы в тех местах, где падение груза может вызвать взрыв, пожар или другие опасные последствия.
- Разматывать ослабленный канат у талей без канатоукладчика, когда подвеска находится в неподвешенном состоянии; выравнивать подвешенный или перемещаемый груз весом людей.
- Эксплуатировать электроталь при открытом шкафу электроаппаратуры. 10. Устанавливать концевые упоры против катков тележек.
- Работать при неисправных ограничителях.

3. Гарантийные обязательства

Оборудование марки TOR, представленное в России и странах Таможенного союза, полностью соответствует Техническому регламенту Таможенного союза ТР ТС 010/2011 «О безопасности машин и оборудования», что подтверждается декларациями соответствия.

Продукция, поставляемая на рынок стран Европейского союза, соответствует требованиям качества Directive 2006/42/EC on Machinery Factsheet for Machinery и имеет сертификат CE.

Система управления качеством TOR industries контролирует каждый этап производства в независимости от географического расположения площадки. Большинство наших производственных площадок сертифицированы по стандарту ISO 9001:2008.

Всю необходимую документацию на продукцию можно получить, обратившись в филиал или к представителю/дилеру в вашем регионе/стране.

Гарантийный срок устанавливается 12 месяцев со дня продажи конечному потребителю, но не более 30 месяцев со дня изготовления.

ГАРАНТИИ НЕ РАСПРОСТРАНЯЮТСЯ НА:



- Детали, подверженные рабочему и другим видам естественного износа, а также на неисправности оборудования, вызванные этими видами износа.
- Неисправности оборудования, вызванные несоблюдением инструкций по эксплуатации или произошедшие вследствие использования оборудования не по назначению, во время использования при ненормативных условиях окружающей среды, ненадлежащих производственных условий, в следствие перегрузок или недостаточного, ненадлежащего технического обслуживания или ухода.
- При использовании оборудования, относящегося к бытовому классу, в условиях высокой интенсивности работ и тяжелых нагрузок.
- На профилактическое и техническое обслуживание оборудования, например, смазку, промывку, замену масла.
- На механические повреждения (трещины, сколы и т.д.) и повреждения, вызванные воздействием агрессивных сред, высокой влажности и высоких температур, попаданием инородных предметов в вентиляционные отверстия электрооборудования, а также повреждения, наступившие в следствие неправильного хранения и коррозии металлических частей.
- Оборудование, в конструкцию которого были внесены изменения или дополнения.

В целях определения причин отказа и/или характера повреждений изделия производится техническая экспертиза сроком 10 рабочих дней с момента поступления оборудования на диагностику. По результатам экспертизы принимается решение о замене/ремонте изделия. При этом изделие принимается на экспертизу только в полной комплектации, при наличии паспорта с отметкой о дате продажи и штампом организации-продавца.

Порядок подачи рекламаций:

- Гарантийные рекламации принимаются в течение гарантийного срока. Для этого запросите у организации, в которой вы приобрели оборудование, бланк для рекламации и инструкцию по подаче рекламации.
- В случае действия расширенной гарантии, к рекламации следует приложить гарантийный сертификат расширенной гарантии.
- Оборудование, отосланное дилеру или в сервисный центр в частично или полностью разобранном виде, под действие гарантии не подпадает. Все риски по пересылке оборудования дилеру или в сервисный центр несет владелец оборудования.
- Другие претензии, кроме права на бесплатное устранение недостатков оборудования, под действие гарантии не подпадают.
- После гарантийного ремонта на условиях расширенной гарантии, срок расширенной гарантии оборудования не продлевается и не возобновляется.

Перечень комплектующих с ограниченным сроком гарантийного обслуживания.

Комплектующие	Срок гарантии
Цепь грузоподъемная	1 год
Крюки	1 год
Электродвигатель	1 год



Информация данного раздела действительна на момент печати настоящего руководства. Актуальная информация о действующих правилах гарантийного обслуживания опубликована на официальном сайте группы компаний TOR INDUSTRIES www.tor-industries.com (раздел «сервис»).