



ПАСПОРТ  
И  
РУКОВОДСТВО ПО ЭКСПЛУАТАЦИИ

**Стол подъемный передвижной  
электрический TOR WPD/ WPDS**





## Оглавление

<b>1. Основные компоненты .....</b>	<b>4</b>
<b>2. Структурная схема .....</b>	<b>4</b>
<b>3. Таблица технических параметров .....</b>	<b>5</b>
<b>4. Принцип работы .....</b>	<b>7</b>
<b>5. Условия гарантийного обслуживания .....</b>	<b>12</b>

**ВНИМАНИЕ!** Вся информация, приведенная в данном руководстве, основана на данных, доступных на момент печати. Производитель оставляет за собой право вносить изменения в конструкцию изделия без предварительного уведомления, если эти изменения не ухудшают потребительских свойств и качества продукции.

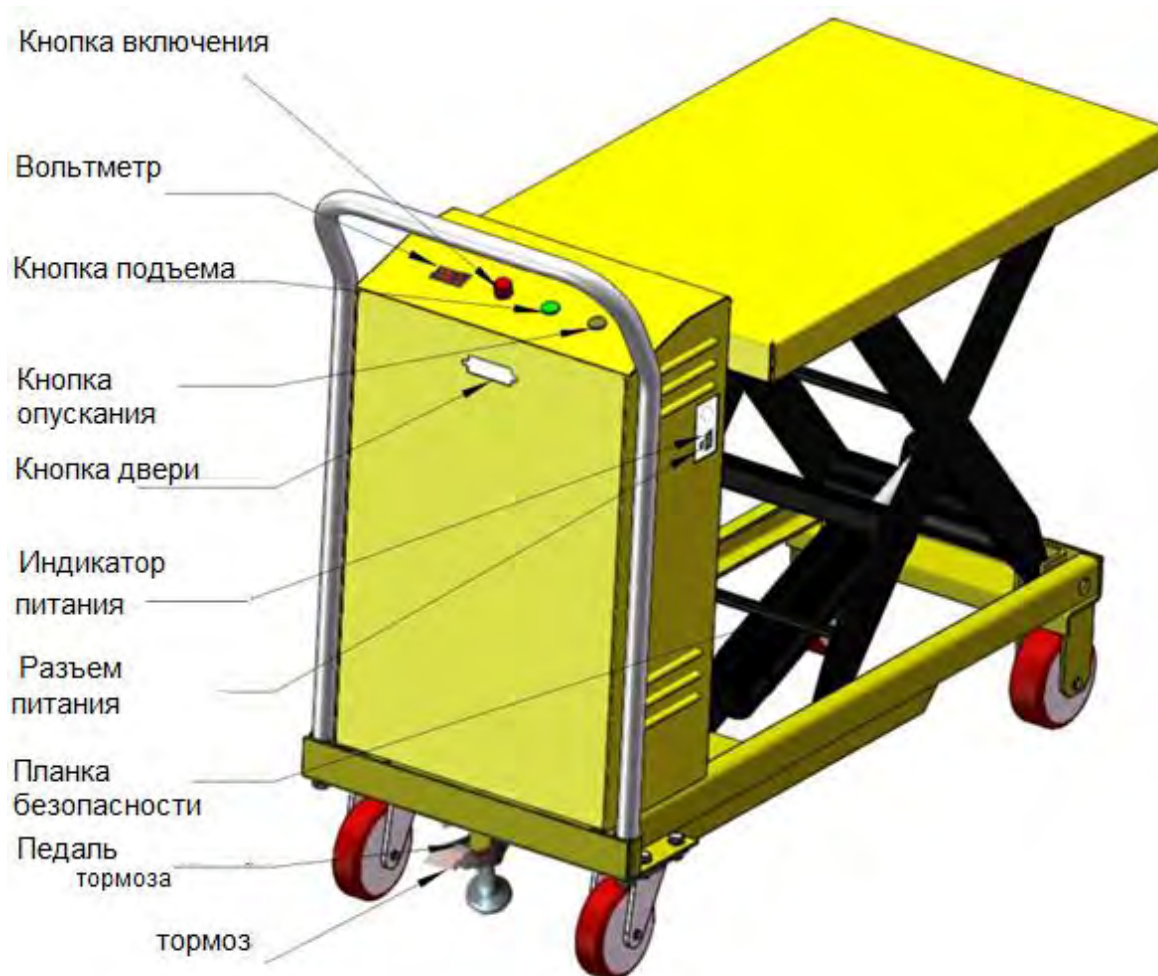
### **Предисловие**

Большое спасибо за доверие и поддержку нашей компании. Мы также искренне надеемся, что вы внимательно прочтете и поймете это руководство перед использованием оборудования, чтобы вы могли использовать его правильно и безопасно, а также продлить его срок службы. Стол подъемный серии WPDS с электрогидравлическим приводом, производимый нашей компанией, широко используется на заводах, в магазинах, складах и других отраслях промышленности. Это подъемно-транспортное средство, которое можно использовать для перевозки груза на короткие расстояния и подъема, а также в качестве стойки для инструментов и ремонта различного оборудования. Подъемный стол следует использовать на твердой и ровной поверхности при температуре окружающей среды  $-10 \sim 40$  °С. Оборудование не только стабильное, безопасное и надежное, но также простое в эксплуатации. В этом руководстве основное внимание уделяется основным компонентам, принципу работы, методам работы, мерам безопасности, техническому обслуживанию и ремонту. В случае, когда Ваше оборудование выходит из строя во время использования и не может использоваться в обычном режиме, обратитесь к соответствующему пункту в руководстве, чтобы сначала определить причину и место неисправности, а после этого устранить ее в соответствии с типовыми вариантами решения, имеющимся в данной инструкции.

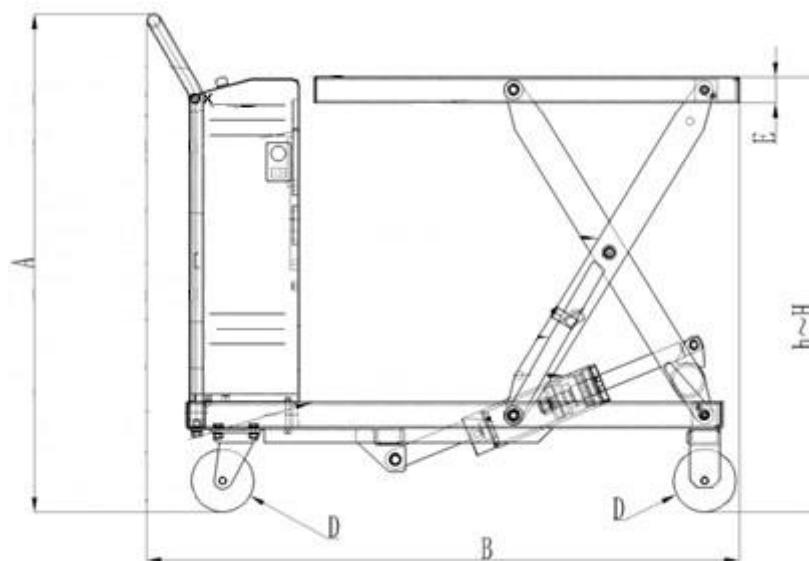
## 1. Основные компоненты

Электрогидравлический подъемный стол состоит из панели, верхних и нижних роликов, ножничных вилок, соединительных между собой, каркаса, масляного цилиндра, рукояти, колес, электрического блока управления.

## 2. Структурная схема



### 3. Таблица технических параметров



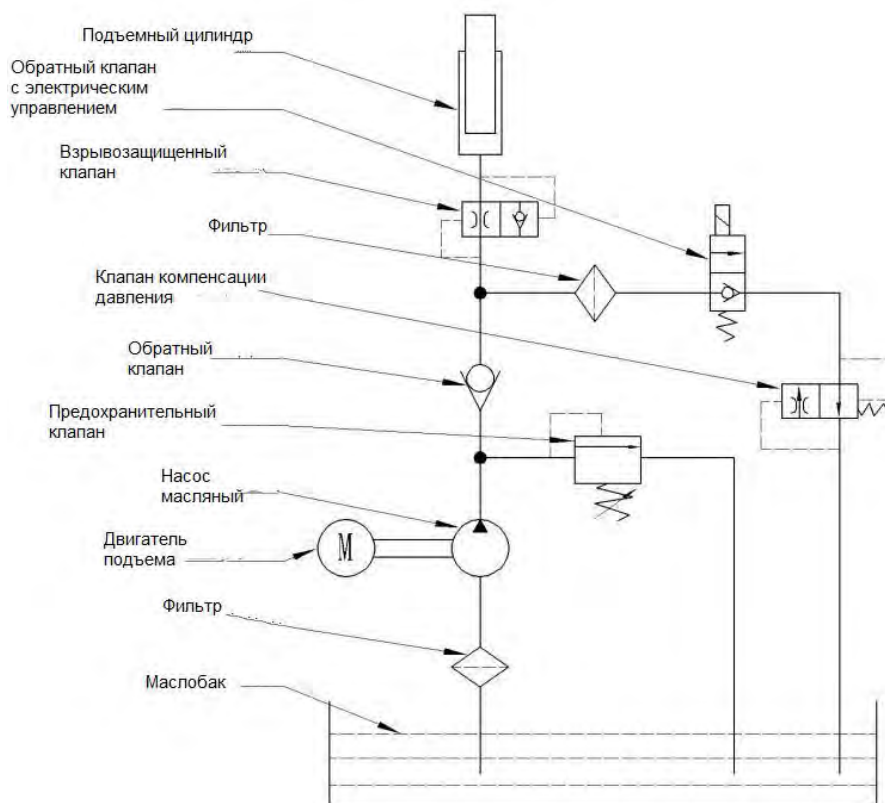
Модель	Ед. измерения	WPDS350	WPD300/500	WPDS1000
Артикул	-	1009037	1009034/1009035	1009036
Грузоподъемность	Кг	350	300/500	1000
Максимальная высота подъема	H(мм)	1500	900	1000
Мин. Высота подъема	h(мм)	350	340	420
Высота подъема	H-h(мм)	1150	560	580
Размер платформы	(мм)	910×500×50	855×500×50	1000×510×55
Высота с ручкой	A(мм)	1003	1003	1029
Общая длина	B(мм)	1251	1151	1436
Скорость подъема (холостой ход / полная нагрузка)	мм/с	60/55	60/55	60/55
Скорость опускания (без нагрузки / полная нагрузка)	мм/с	60/100	60/100	60/100
Напряжение	В	AC220	AC220	AC220

Модель	Ед. измерения	WPDS350	WPD300/500	WPDS1000
Рабочее напряжение	В	24	24	24
Мощность двигателя	Кв	0.8	0.8	0.8
Аккумулятор	В/ач	24/36	24/36	24/36
Диаметр колеса	d(мм)	127	127	127
Собственный вес	Кг	161	131/136	168
Размер упаковки	мм	1200×530×370 +435×230×660	1150×530×360 +435×230×660	1150×530×360 +435×230×660

**Примечание.** Электрогидравлические платформы могут иметь разные модификации, в зависимости от потребностей клиентов. Фактические параметры оборудования могут отличаться от табличных данных  $\pm 10\%$ .

## 4. Принцип работы

### 1. Гидравлическая принципиальная схема



**Примечание.** При отправке с завода гидравлическая система отрегулирована в соответствии с заводскими стандартами, пожалуйста, не регулируйте ее без необходимости. В противном случае ответственность за неправильную работу, вызванную регулировкой, несет наладчик!

### 2. Принципиальная электрическая схема



### 3. Принцип работы

а) Это оборудование питается от источника постоянного тока, обеспечиваемого аккумулятором, и использует двигатель для привода масляного насоса, чтобы протолкнуть гидравлическое масло в цилиндр.

б) Предохранительный клапан предотвращает перегрузку. При отправке с завода он был отрегулирован в соответствии с заводскими стандартами. Пожалуйста, не изменяйте его по своему желанию.

с) Односторонний клапан предотвращает падение платформы, предохранительный опорный стержень предотвращает падение платформы и играет двойную защитную роль. Взрывозащищенный клапан предотвращает мгновенное падение платформы при разрыве маслопровода, обеспечивая безопасность людей, транспортных средств и грузов.

д) Односторонний клапан с электронным управлением управляет спуском платформы, а клапан компенсации давления гарантирует, что платформа может устойчиво опускаться независимо от того, пуста она или полная, для обеспечения безопасности.

е) Поверните кнопку аварийной остановки по часовой стрелке, кнопка аварийной остановки выскочит, цепь подключена, и вольтметр батареи покажет напряжение. Отображение напряжения  $\geq 24$  В означает, что заряда аккумулятора достаточно, и его можно использовать с уверенностью; когда напряжение показывает  $< 24$  В, это означает, что он был чрезмерно разряжен и не может больше использоваться. Вовремя подзаряжайте аккумулятор.

ф) Перед движением отпустите педаль и отключите тормоз.

### 4. Процесс эксплуатации

Нажмите и удерживайте кнопку вверх, панель поднимается, отпустите кнопку вверх, панель перестает подниматься;

нажмите и удерживайте кнопку вниз, панель опустится, отпустите кнопку вниз, панель перестает опускаться. Работайте на ровной поверхности. Центр тяжести товара должен находиться как можно ближе к центру панели. Избегайте неравномерного распределения груза и перегруза оборудования. При перемещении тележки с платформой панель следует опускать и перемещать медленно. Тележка-платформа должна стоять на тормозе, когда она не используется, а также во время подъема и опускания на месте. Категорически запрещается длительная парковка на склоне. После завершения операции товар необходимо убрать со стола. Нельзя на долго ставить товар на панель.

### 5. Зарядка устройства

а) Вставьте выходной штекер шнура питания в зарядное гнездо зарядного устройства, а затем вставьте входной штекер в розетку переменного тока 220 В,



включите переключатель зарядного устройства, индикатор зарядки загорится, и зарядка начнется.

Состояние светодиодного индикатора зарядки может быть следующее:

Состояние светодиодного индикатора	Статус зарядного устройства
Горит зеленым	Батарея полная или не подключена
Синий мигающий	Зарядное устройство заряжается
Постоянно красный	Зарядное устройство переходит в состояние защиты (защита от перенапряжения на выходе, защита от перегрева, защита аккумулятора)
Индикатор не светит	Нет входного переменного напряжения

б) Меры предосторожности при использовании зарядного устройства:

- Диапазон напряжения питания: AC200V ~ 240V.
- Не используйте оборудование во время зарядки.
- Во время зарядки обращайтесь внимание на состояние окружающей среды, чтобы капли воды не попали в зарядное устройство.
- Если зарядное устройство не заряжается после подключения, то есть когда индикатор на панели зарядного устройства не горит, проверьте, запитана ли ваша розетка, и проверьте предохранитель входной мощности зарядного устройства, чтобы убедиться, что он не перегорел. Если это не помогло решить проблему, можно сделать вывод, что зарядное устройство повреждено. Обратитесь в нашу компанию для замены зарядного устройства, либо его ремонта.
- Если аккумулятор полностью заряжен, сначала отключите входной переключатель питания, а затем отсоедините выходной штекер. Зарядку необходимо совершать в проветриваемом и сухом месте без попадания прямых солнечных лучей.
- Время зарядки 6-8 часов в зависимости от мощности.
- Когда зарядное устройство показывает, что оно полностью заряжено, а фактическое время использования слишком короткое, аккумулятор необходимо активировать. Конкретный метод заключается в следующем: после того, как индикатор зарядки всегда горит, чтобы указать, что аккумулятор полностью заряжен, отключите вилку зарядного устройства, подождите 2-3 минуты, а затем подключите вилку питания для зарядки. Аккумулятор можно активировать 2-3 раза.

Меры предосторожности для безопасного использования

1. Эксплуатировать стол может только персонал, назначенный руководителем предприятия для эксплуатации и обслуживания;
2. Использование с перегрузкой строго запрещено;
3. Во время работы категорически запрещается стоять на рабочей поверхности;

4. Не кладите руки или ноги под опускающийся стол;
5. Пожалуйста, используйте тормоз при погрузке товаров, чтобы тележка с платформой не двигалась;
6. Товары должны быть равномерно размещены в центре верстака, без смещения нагрузки. Товары должны быть размещены ровно и устойчиво, чтобы предотвратить скольжение и падения;
7. Тележка-платформа не может перемещаться при поднятом грузе;
8. Во время движения следует придерживать подлокотника для перемещения тележки с платформой;
9. Пожалуйста, будьте осторожны, если стол загружен товарами, не наклоняйте его, не пытайтесь тащить в бок. Боковое волочение может вызвать серьезную нагрузку, которая может привести к опрокидыванию тележки и стать причиной аварии;
10. Тележку-платформу можно использовать только на ровной твердой поверхности. Запрещается использовать тележку-платформу на наклонной или неровной поверхности;
11. Если во время работы есть какие-либо отклонения от нормы, например, деформация ножничной вилки, ослабленный вал и штифт и т. д., Неисправность необходимо устранить перед дальнейшим использованием;
12. После завершения работы груз должен быть разгружен, чтобы предотвратить деформацию тележки платформы из-за длительной нагрузки, а панель нельзя подвешивать в воздухе или поднимать в самое верхнее положение, и ее необходимо опустить в самое нижнее положение. положение для обеспечения безопасности;
13. При ремонте и техническом обслуживании тележки с платформой обязательно используйте предохранительный опорный стержень для поддержки ножничного рычага, чтобы рабочая поверхность не упала, чтобы обеспечить безопасность персонала.

#### Техническое обслуживание

1. Аккумулятор является источником питания тележки с платформой. Правильное использование и эксплуатация могут обеспечить достаточную мощность для достижения наилучшего рабочего уровня.
2. Вращающиеся штифты, направляющие колеса и направляющие всегда должны быть смазаны, проверьте, не ослаблены ли крепежные винты, и затяните их, если таковые имеются.
3. Проверьте, не деформированы ли или не погнуты ли различные части тележки с платформой, работают ли тормоза и не изношены ли колеса.
4. Проверьте, нет ли утечки масла, и вовремя отремонтируйте или замените комплектующие.

5. Если соответствующий зазор между каждой направляющей и направляющим колесом, между каждым соединительным штифтом и втулкой вала является слишком большим из-за длительного использования, пожалуйста, замените его вовремя, если таковой имеется.

6. Заменяйте гидравлическое масло один раз в месяц для новых продуктов, а в дальнейшем - каждые 12 месяцев. Если наработка превышает 200 часов, следует также заменить гидравлическое масло. Гидравлическое масло должно быть чистым. Как правило, гидравлическое масло, обозначенное нашей компанией, представляет собой противоизносное циркуляционное гидравлическое масло марки Great Wall 46 #. Пользователь может заменить гидравлическое масло того же типа. После замены гидравлического масла необходимо поднять платформу 2–3 раза, чтобы воздух из цилиндра был выдавлен, и чтобы тележка с платформой достигла номинальной высоты подъема.

7. Проверка работоспособности и техническое обслуживание:

- Ежедневный осмотр: все ли соединения затянуты, уплотнительное кольцо повреждено или недействительно. Полна ли батарея.

- Еженедельная проверка: тележку с платформой необходимо очищать один раз в неделю, особенно направляющие рельсы, ножничные вилы и колеса, чтобы они не заклинивали и это не влияло на нормальную работу тележки с платформой.

- Полугодовой осмотр: Для тележек-платформ, длительное время работающих в пыльных местах, необходимо выполнить удаление пыли. В то же время проверьте, ослаблены ли болты и гайки, а также не ослаблена ли проводка аккумуляторной батареи или не отваливается ли она. Проверьте, не повреждены ли щетки двигателя масляного насоса.

8. Если тележка-платформа выходит из строя, ее должны как можно скорее отремонтировать профессионалы. Не используйте неисправную тележку-платформу, чтобы избежать несчастных случаев. Компания предоставляет профессиональные сервисные услуги.

Примечание. Компания следует стратегии устойчивого развития и оставляет за собой право улучшать содержание данного руководства без предварительного уведомления.

## 5. Условия гарантийного обслуживания

1. Торговая организация гарантирует исправность, отсутствие механических повреждений и полную комплектацию изделия на момент продажи. Если при покупке изделия покупателем не были предъявлены претензии по комплектации, внешнему виду, наличию механических повреждений, то в дальнейшем такие претензии не принимаются.

2. Гарантийный срок на технику при правильной эксплуатации в соответствии с Руководством/инструкцией по эксплуатации и своевременном техническом обслуживании составляет 12 (двенадцать) месяцев или 1200 моточасов, что наступит ранее, если иное не указано в сервисном паспорте, со дня продажи при условии соблюдения покупателем всех положений, изложенных в настоящем Гарантийном талоне. В течении гарантийного срока детали с выявленными производственными дефектами заменяются или ремонтируются за счет фирмы продавца. Детали, износившиеся в процессе эксплуатации техники, заменяются за счет фирмы-покупателя.

3. Гарантия покрывает те неисправности, которые возникли в течение 12 (двенадцати) месяцев или 1200 моточасов, что наступит ранее, если иное не указано в сервисном паспорте, с даты поставки, при этом подъемно-транспортное средство эксплуатировалось в одну смену (8 часов в день) с максимальным временем непрерывной работы  $S2_{max}$  – не более 60 минут, а в режиме  $S3 = 15\% = \text{max}$  (1,5 минуты эксплуатации – 8,5 мин перерыв). При более интенсивной эксплуатации срок гарантии или наработка должны быть пропорционально сокращены!

4. Гарантия имеет силу при наличии заполненного гарантийного талона, сервисного паспорта/сервисного листа, товарно-финансовых документов и оформленной в письменном виде гарантийной рекламации.

Бланк для рекламации и инструкцию по подаче предоставляется продавцом при обращении.

### 5. Гарантия не покрывает:

- Запасные части или изделия, поврежденные во время транспортировки, установки или самостоятельного ремонта в процессе неправильного использования, перегрузки, использования запасных частей, не являющихся оригинальными, использования горюче-смазочных материалов, не рекомендованных заводом-изготовителем, в результате невыполнения требований или ошибочной трактовки Руководства (инструкции) по эксплуатации, которые могли стать причиной или увеличили повреждение, если была изменена настройка, если изделие использовалось в целях, для которых оно не предназначено.

- Незначительные отклонения, не влияющие на качество, характеристики или работоспособность подъемно-транспортного средства, или его элементов

(например, слабый шум, скрип или вибрации, характеризующие нормальную работу агрегатов и систем подъемно-транспортного средства), незначительное (не влияющее на нормальный расход) просачивание масел, технических жидкостей или смазок сквозь прокладки и сальники.

- Ущерб в результате неполного или несоответствующего обслуживания, например, пренебрежения ежедневным или периодическим осмотром и техническим обслуживанием (ТО), значительного перепробега между плановыми ТО (более 200 моточасов).

- Гарантия не покрывает ущерб, нанесенный другому оборудованию, работающему в сопряжении с данной техникой.

6. Подъемно-транспортное средство, переданное на гарантийный ремонт/плановое сервисное обслуживание должно быть чистым, иметь товарный вид.

7. Срок гарантийного ремонта определяется степенью неисправности изделия.

8. Торговая организация несет ответственность по условиям настоящих гарантийных обязательств только в пределах суммы, заплаченной покупателем за данное изделие.

9. Владелец изделия осуществляет его доставку по адресу выполнения гарантийного ремонта и обратно самостоятельно и за свой счет.

### **Исключения из гарантийного обслуживания**

Гарантийные претензии могут быть полностью или частично отклонены в случае, когда неисправность, по которой предъявлена претензия, непосредственно связана с одним из следующих обстоятельств:

1. При отсутствии/утери гарантийного талона, сервисного листа и товарно-финансовых документов, либо несоответствии или отсутствии серийных номеров и модели оборудования.

2. Нарушение правил и условий эксплуатации, указанных в руководстве по эксплуатации, включая:

- в температурном режиме, не соответствующем заявленному производителем (от -10 С° до +45С°, если механизм не был специально подготовлен к иным условиям);

- в условиях коррозионной атмосферы;

- на покрытиях, не соответствующих стандартам данной техники;

- на поверхностях с крутизной подъемов превышающей предусмотренные;

- при эксплуатации с перегрузками, превышающими допустимые по величине и по времени, описанные в Руководстве (инструкции) по эксплуатации.

3. Перегрев подъемно-транспортного средства в процессе эксплуатации: гарантия не распространяется на компоненты, узлы и агрегаты, температура которых во время эксплуатации превысила +63 С°

4. Нарушение правил эксплуатации аккумуляторной батареи и зарядного устройства, указанных в руководстве по эксплуатации, включая:

- перезаряд, недозаряд, неправильная корректировка уровня электролита, замораживание или перегрев АКБ;
- наличие черного электролита внутри АКБ;
- плотность электролита ниже 1,13 г/см<sup>3</sup> (300С) или выше 1,35 г/см<sup>3</sup>;
- глубокий разряд АКБ (напряжение на клеммах АКБ менее 1,7 вольта на элемент (для 12V АКБ – менее 10 вольт)

**Отказ работы АКБ по причине глубокого разряда не является основанием для замены АКБ и служит основанием для снятия гарантии. Замена разряженных батарей производится за счет покупателя!**

- нарушение температурных режимов эксплуатации, зарядки и хранения аккумуляторных батарей.

- аккумуляторная батарея и/или зарядное устройство имеют механические повреждения, следы вскрытия,

- повреждение батареи из-за дефектов электрооборудования техники или установки дополнительных потребителей электроэнергии, не предусмотренных заводом-изготовителем.

5. На неисправности, вызванные несоответствием параметров питающих, кабельных сетей Государственным стандартам РФ и техническим условиям, установленным производителем оборудования.

6. При использовании оборудования не по назначению.

7. При наличии повреждений, характерных для нарушения правил установки и эксплуатации, транспортировки, любых доработок или изменений конструкции.

8. При наличии механических повреждений (сколов, вмятин, трещин и т.п.) на корпусе или иной части техники, свидетельствующих об ударе.

9. При наличии следов попадания внутрь техники посторонних веществ, жидкостей, предметов, грызунов и насекомых.

10. При наличии признаков обслуживания и любого ремонта или вскрытия техники неуполномоченными лицами (нарушение гарантийных пломб, фиксирующих болтов, фирменных наклеек с серийным номером или датой) внутри корпуса оборудования, замена деталей и комплектующих и т.п.

11. При использовании в сопряжении с приобретенным оборудованием нестандартных запчастей, зарядных устройств, аккумуляторов и т.п. или материалов и комплектующих, не прошедших тестирования на совместимость оборудования.

12. При наличии повреждений, вызванных климатическими особенностями, стихийными бедствиями и аналогичными причинами.

13. На повреждения, вызванные действиями (бездействием) третьих лиц, а также возникшие по вине самого покупателя (пользователя) оборудования.

14. На расходные быстро изнашивающиеся материалы (подвилочные ролики, опорные катки, ведущие колеса, фильтры, свечи, шины, тормозные колодки, лампочки, плавкие предохранители и т.д.)

15. В случае управления техникой оператором, не ознакомленным с Руководством/инструкцией по эксплуатации.

16. На оборудование при несоблюдении периодичности и регламента Технического обслуживания.

17. Недостатки обнаружены покупателем, и претензия заявлена после истечения гарантийного срока.



**ВНИМАНИЕ: Гарантия не распространяется на технику, не имеющую в паспорте или сервисном листе отметок о дате и месте продажи, предпродажной подготовке, а также о прохождении всех плановых ТО, предписанных по регламенту.**

**Гарантийное обслуживание осуществляется организацией, выполняющей периодическое техническое обслуживание механизма. Доставка гарантийной техники до сервисного центра осуществляется силами владельца.**

**При обращении в Службу сервиса владелец обязан предоставить Гарантийный талон, Сервисный паспорт, товарно-финансовые документы и акт рекламации. Серийный номер и модель передаваемой в ремонт техники должны соответствовать, указанным в гарантийном талоне.**

#### **РАСШИРЕННАЯ ГАРАНТИЯ!**

Для данного оборудования (Штабелер электрический самоходный IWS) есть возможность продлить срок гарантии на 1 (один) год.

Для этого зарегистрируйте оборудование в течении 60 дней со дня приобретения на официальном сайте группы компаний TOR INDUSTRIES **www.tor-**

**industries.com** (раздел «сервис») и оформите до года дополнительного гарантийного обслуживания. Подтверждением предоставления расширенной гарантии является Гарантийный сертификат.

**Гарантийный сертификат действителен только при наличии документа, подтверждающего приобретение.**

**Перечень комплектующих с ограниченным сроком гарантийного обслуживания.**

**ВНИМАНИЕ!** На данные комплектующие расширенная гарантия не распространяется.

Комплектующие	Срок гарантии
Перепускной клапан и сальники	6 месяцев
Аккумулятор и зарядное устройство	6 месяцев
Двигатель	1 год
Тормозная система	6 месяцев
Элементы управления	1 год
Колеса и подшипники	гарантия отсутствует



Информация данного раздела действительна на момент печати настоящего руководства. Актуальная информация о действующих правилах гарантийного обслуживания опубликована на официальном сайте группы компаний TOR INDUSTRIES [www.tor-industries.com](http://www.tor-industries.com) (раздел «сервис»).



## СЕРВИСНЫЙ ПАСПОРТ ПАСПОРТНЫЕ ДАННЫЕ

<b>МОДЕЛЬ:</b>			
<b>СЕРИЙНЫЙ НОМЕР:</b>			
<b>ГОД ВЫПУСКА:</b>			
<b>ДАТА ПРОДАЖИ:</b>			
<b>ГАРАНТИЙНЫЙ СРОК:</b>			

## ИНФОРМАЦИЯ О ПРОДАВЦЕ:

<b>КОМПАНИЯ:</b>			
<b>АДРЕС:</b>			
<b>КОНТАКТЫ:</b>	<b>ТЕЛ:</b>		

## СЕРВИСНЫЕ ОТМЕТКИ

<b>М.П.</b>	Настоящим удостоверяем выполнение всех контрольных операций и испытаний. Техника полностью укомплектована, исправна и готова к эксплуатации.					

## ОТМЕТКИ О ПРОХОЖДЕНИИ ТО И РЕМОНТА

<b>Регламент</b> Ежеквартально моточасов)	<b>ТО-3</b> (300						
<b>Регламент</b> Ежеквартально моточасов)	<b>ТО-6</b> (600						
<b>Регламент</b> Ежеквартально моточасов)	<b>ТО-12</b> (1200						
<b>Гарантийный ремонт</b>							
<b>Плановый ремонт</b>							
<b>Дата прохождения ТО</b>							

Исполнитель						
-------------	--	--	--	--	--	--

Покупатель ознакомился с правилами безопасности и эксплуатации данного изделия, с условиями гарантийного обслуживания. Покупатель получил Руководство (паспорт) на русском языке. Техника (оборудование) получена в исправном состоянии, без видимых повреждений в полной комплектности, претензий по качеству не имею.

Покупатель \_\_\_\_\_ М.П.

**Отметки о периодических проверках и ремонте.**

<b>Дата</b>	<b>Сведения о проверке или ремонте оборудование</b>	<b>Подпись ответственного лица</b>