



ПАСПОРТ  
И  
РУКОВОДСТВО ПО ЭКСПЛУАТАЦИИ

БЛОК МОНТАЖНЫЙ БМ



**1. Описание и работа**

1.1. Назначение изделия..... **3**

1.2. Основные характеристики..... **3**

**2. Использование по назначению**

2.1. Порядок установки и подготовка..... **3**

2.2. Меры предосторожности..... **4**

**3. Гарантийные обязательства**..... **4**

**Отметки о периодических проверках и ремонте**..... **5**

**ВНИМАНИЕ!** Вся информация, приведенная в данном руководстве, основана на данных, доступных на момент печати. Производитель оставляет за собой право вносить изменения в конструкцию изделия без предварительного уведомления, если эти изменения не ухудшают потребительских свойств и качества продукции.

# 1. Описание и работа

## 1.1 Назначение изделия

**Блоки монтажные БМ-Ш** изготовлены по ТУ 3178-002-12573741-2002. Предназначены для комплектования грузоподъемных механизмов с ручным приводом, а также в качестве отводного в устройствах, работающих в режиме 1М по ГОСТ 35835.

**Монтажные блоки БМ-Ш** могут эксплуатироваться как в закрытом помещении, так и на открытом воздухе. В части воздействия климатических факторов блок соответствует исполнению У1 ГОСТ 15150. Разрешается эксплуатация блока при температуре окружающей среды не ниже минус 40 град С.

## 1.2 Основные характеристики

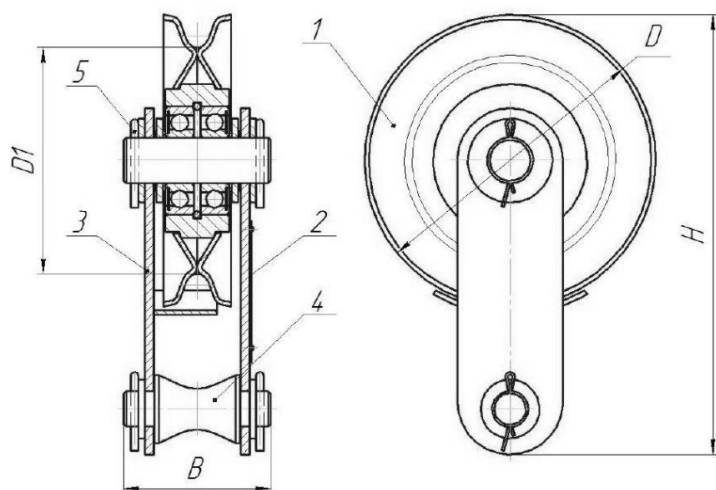


Рисунок 1. Блок БМ-Ш (с осью).

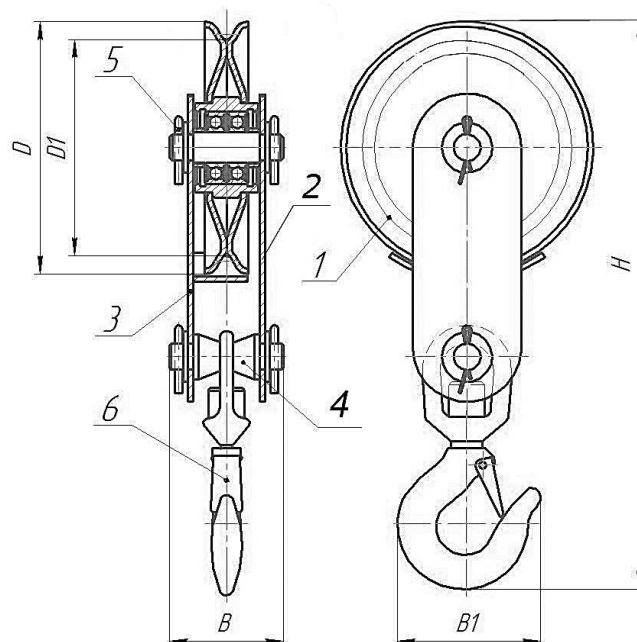


Рисунок 2. Блок БМ-Ш-01 (с крюком).

**Блок монтажный БМ-Ш** и **БМ-Ш-0,1** состоит из щек (2,3) в которых установлен блок в сборе (1) и грузовая ось (4). Блок в сборе (1) и грузовые ось фиксируются в щеках шайбами и шплинтами (5).

В случае блока **БМ-Ш-01** на грузовую ось устанавливается крюк (6)

Ролики блоков на подшипниках. Диаметр ролика соответствует стандартам по минимальному необходимому радиусу изгиба каната.

Блоки монтажные БМ качественно окрашены порошковой краской, что надежно защищает их от коррозии.

Буква "Ш" в обозначениях БМ-3,2Ш - шплинтовой.

Модель	Артикул	Грузоподъемность, т	Рекомендуемый диаметр применяемого каната, мм	Масса блока с осью не более, кг	D, мм	D1, мм	B, мм	B1, мм	H, мм
БМ-1,0Ш	1002573	1,0	4,5-5,6	2,5	140	120	70	82	220
БМ-1,0Ш-01	1002156	1,0	4,5-5,6	2,8	140	120	70	82	320
БМ-1,6Ш	1002573	1,6	9-11	6,3	165	130	110	120	290
БМ-3,2Ш	115055	3,2	11-14	10,5	195	155	120	150	340

Дата продажи:

МП:

Кол-во:

шт

## 2. Использование по назначению

### 2.1 Порядок установки и подготовка

В начале монтажа блок должен быть испытан под нагрузкой 125% номинальной грузоподъемности совместно со всей такелажной оснасткой. Время приложения нагрузки -10 мин.

Заправка каната в блок производится следующим образом: снимите щеку 2, предварительно сняв шплинты 5 и шайбы. Заправьте канат через паз на блоке 1. Установите щеку, зафиксировав её шайбами и шплинтами.

Техническое обслуживание блока заключается во внешнем осмотре перед работой, при этом обращать внимание на отсутствие трещин в местах сварки, состояние подшипников, осей, крюков, возможное ослабление болтовых соединений, необычный шум при работе. Все подшипники скольжения и качения должны смазываться консистентной смазкой типа Литол-24.

## 2.2 Меры предосторожности



- Не оставляйте поднятым груз без присмотра.
- Перед подъемом груза требуется испытать механизм. Если механизм не держит груз, работу немедленно прекратить.
- Запрещено чистка механизма во время работы.
- Запрещать поднимать груз, свыше заявленной грузоподъемности.
- Запрещается использовать механизм для подъема людей.
- Запрещается выравнивать и/или поправлять грузозахватные механизмы на весу.

## 3. Гарантийные обязательства

Оборудование марки TOR, представленное в России и странах Таможенного союза, полностью соответствует Техническому регламенту Таможенного союза ТР ТС 010/2011 «О безопасности машин и оборудования», что подтверждается декларациями соответствия.

Продукция, поставляемая на рынок стран Европейского союза, соответствует требованиям качества Directive 2006/42/EC on Machinery Factsheet for Machinery и имеет сертификат CE.

Система управления качеством TOR industries контролирует каждый этап производства в независимости от географического расположения площадки. Большинство наших производственных площадок сертифицированы по стандарту ISO 9001:2008.

Всю необходимую документацию на продукцию можно получить, обратившись в филиал или к представителю/дилеру в вашем регионе/стране.

Гарантийный срок устанавливается 12 месяцев со дня продажи конечному потребителю, но не более 30 месяцев со дня изготовления. Срок службы в паспортном режиме 3 года.

### ГАРАНТИИ НЕ РАСПРОСТРАНЯЮТСЯ НА:



- Детали, подверженные рабочему и другим видам естественного износа, а также на неисправности оборудования, вызванные этими видами износа.
- Неисправности оборудования, вызванные несоблюдением инструкций по эксплуатации или произошедшие вследствие использования оборудования не по назначению, во время использования при ненормативных условиях окружающей среды, ненадлежащих производственных условий, в следствие перегрузок или недостаточного, ненадлежащего технического обслуживания или ухода.
- При использовании оборудования, относящегося к бытовому классу, в условиях высокой интенсивности работ и тяжелых нагрузок.
- На профилактическое и техническое обслуживание оборудования, например, смазку, промывку, замену масла.
- На механические повреждения (трещины, сколы и т.д.) и повреждения, вызванные воздействием агрессивных сред, высокой влажности и высоких температур, попаданием инородных предметов в вентиляционные отверстия электрооборудования, а также повреждения, наступившие в следствие неправильного хранения и коррозии металлических частей.
- Оборудование, в конструкцию которого были внесены изменения или дополнения.

В целях определения причин отказа и/или характера повреждений изделия производится техническая экспертиза сроком 10 рабочих дней с момента поступления оборудования на диагностику. По результатам экспертизы принимается решение о замене/ремонте изделия. При этом изделие принимается на экспертизу только в полной комплектации, при наличии паспорта с отметкой о дате продажи и штампом организации-продавца.

Срок консервации 3 года.

### Порядок подачи рекламаций:

- Гарантийные рекламации принимаются в течение гарантийного срока. Для этого запросите у организации, в которой вы приобрели оборудование, бланк для рекламации и инструкцию по подаче рекламации.
- В случае действия расширенной гарантии, к рекламации следует приложить гарантийный сертификат расширенной гарантии.
- Оборудование, отосланное дилеру или в сервисный центр в частично или полностью разобранном виде, под действие гарантии не подпадает. Все риски по пересылке оборудования дилеру или в сервисный центр несет владелец оборудования.
- Другие претензии, кроме права на бесплатное устранение недостатков оборудования, под действие гарантии не подпадают.
- После гарантийного ремонта на условиях расширенной гарантии, срок расширенной гарантии оборудования не продлевается и не возобновляется.



Информация данного раздела действительна на момент печати настоящего руководства. Актуальная информация о действующих правилах гарантийного обслуживания опубликована на официальном сайте группы компаний TOR INDUSTRIES [www.tor-industries.com](http://www.tor-industries.com) (раздел «сервис»).

