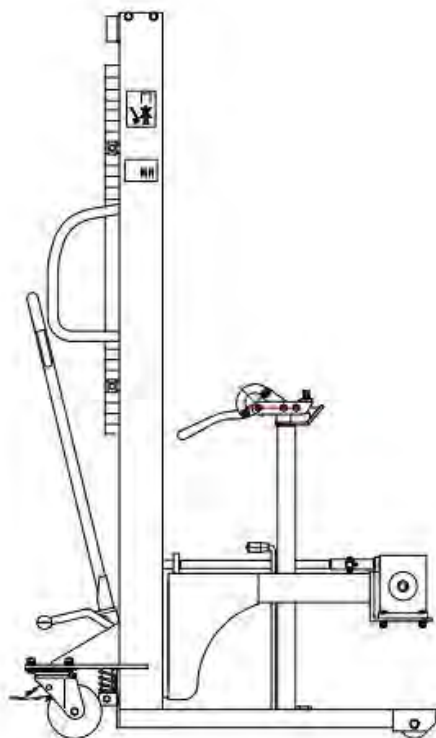


03082021-2.0



# ПАСПОРТ И РУКОВОДСТВО ПО ЭКСПЛУАТАЦИИ ШТАБЕЛЕР- БОЧКОКАНТОВАТЕЛЬ ГИДРАВЛИЧЕСКИЙ WDS-500



## Оглавление

<b>1. Описание и работа.....</b>	<b>3</b>
1.1 Назначение изделия .....	3
1.2 Основные характеристики.....	4
<b>2. Установка и техническое обслуживание .....</b>	<b>8</b>
2.1 Порядок установки, подготовка и работа .....	8
2.2 Техническое обслуживание и проверка .....	8
2.3 Меры предосторожности.....	11
<b>3. Гарантийное обслуживание .....</b>	<b>13</b>

**ВНИМАНИЕ!** Вся информация, приведенная в данном руководстве, основана на данных, доступных на момент печати. Производитель оставляет за собой право вносить изменения в конструкцию изделия без предварительного уведомления, если эти изменения не ухудшают потребительских свойств и качества продукции.

## 1. Описание и работа

### 1.1 Назначение изделия

Штабелер-бочкокантователь предназначен для подъема и перемещения бочек по ровной поверхности. Штабелер оснащен специальным поддерживающим устройством для обеспечения безопасной эксплуатации и надежности фиксации бочки. Бочкокантователь прост в использовании и передвижении. Это самый удобный способ перемещения бочек.

Бочкокантователь можно использовать в закрытых и открытых помещениях на ровных и устойчивых поверхностях. Температура окружающей среды должна находиться в пределах от +0°C до +40°C.

**ВНИМАНИЕ!** Эксплуатация и обслуживание бочкокантователя, а также работа на нем должны производиться в соответствии с инструкциями, представленными в данном руководстве. Другие виды эксплуатации рассматриваются как несоответствующие техническим параметрам и могут причинить повреждения людям, изделию или имуществу. Бочкокантователь не следует эксплуатировать в огне или взрывоопасных зонах, местах с высоким риском коррозии или высокой концентрацией пыли.

**ВНИМАНИЕ!** Максимальная грузоподъемность штабелера составляет 500кг, не рекомендуется использование с нагрузкой свыше 350кг. Это может привести к преждевременным поломкам и уменьшению срока полезной эксплуатации, а также приводит к быстрому изнашиванию составных частей оборудования.

### Ответственность владельца

В настоящем руководстве по эксплуатации под «владельцем» подразумевают любое физическое или юридическое лицо, которое либо само использует штабелер, либо его используют от его имени. В отдельных случаях (например, при лизинге или аренде) владельцем считается лицо, которое в соответствии с действующим договором между владельцем и пользователем штабелера выполняет обязанности по эксплуатации.

Владелец должен гарантировать, что штабелер используется только в целях, для которых он предназначен, и что опасность для жизни и здоровья пользователя и третьих сторон исключена. Кроме того, необходимо соблюдать правила техники безопасности, а также правила эксплуатации, обслуживания и ремонта. Владелец должен гарантировать, что все операторы погрузчика ознакомились и поняли данное руководство по эксплуатации.

В случае несоблюдения руководства по эксплуатации гарантийные условия могут быть аннулированы. То же самое относится к случаям, когда оператор или

третьи лица не по назначению используют штабелер без разрешения отдела по обслуживанию клиентов изготовителя.

К эксплуатации бочкокантователя допускаются лишь, имеющие разрешение и проинструктированные, работники старше 18 лет, продемонстрировавшие владельцу или его представителю свои навыки обращения с грузами и назначенные последним в качестве лиц, допущенными к эксплуатации бочкокантователя.

### Монтаж дополнительного оборудования

Монтаж или установка дополнительного оборудования, которое влияет на или улучшает эксплуатационные характеристики штабелера, требует письменного разрешения изготовителя.

### 1.2 Основные характеристики

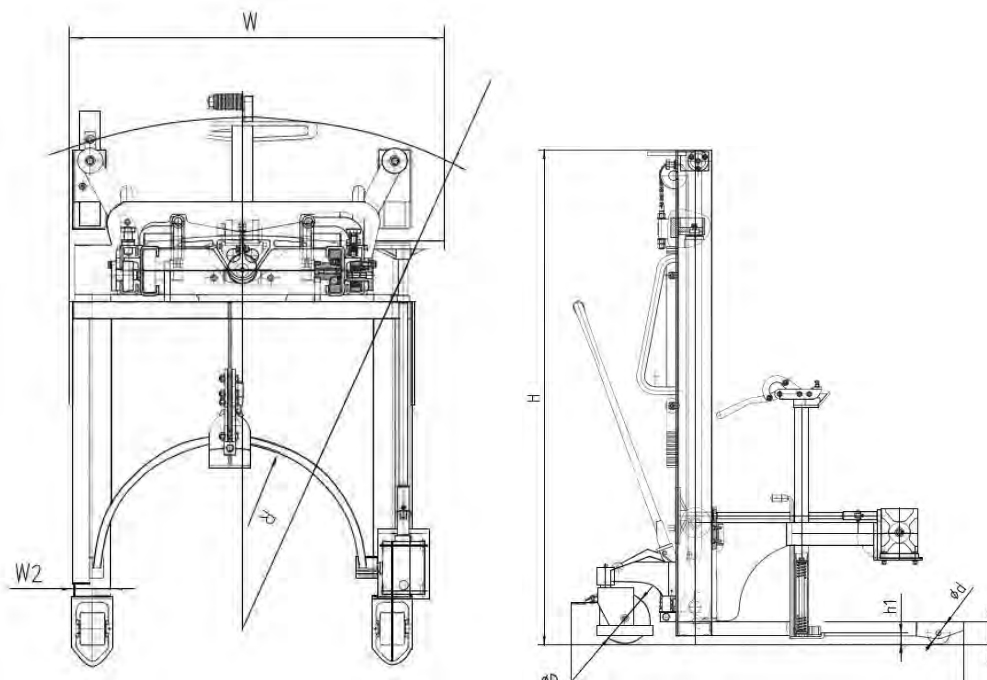


Рис.1

№	Название	Артикул Отметка	1007109	1007110	1007111	1007112
1	Грузоподъемность (кг)		500			
2	Высота подъема (мм)	H	1400	1800	2300	2800
3	Размер бочки (мм) ВхД		900х580			
4	Материал бочки		металл			
5	Диаметр обода бочки (мм)	2R	600			
6	Радиус поворота (мм)	Wr	1200			
7	Скорость подъема (мм/раз)		20			
8	Скорость спуска		контролируемая			
9	Габариты (мм)		1200х920х2020	1200х920х1520	1200х920х1770	1200х920х2020
10	Диаметр передних колес (мм)	φd	78			
11	Диаметр поворотных колес (мм)	φD	180			
12	Вес (кг)	C3	200	255	285	315

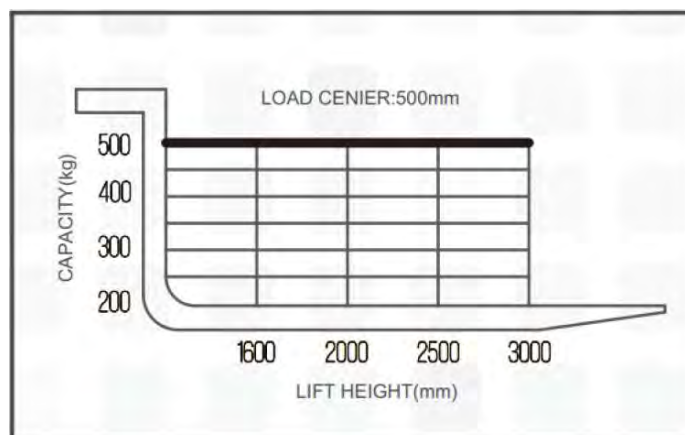


Рис.2



Рис.3

1. Подъем вил (устройство, которое зажимает, поднимает или опускает бочку): Потяните рукоятку управления и зафиксируйте ее как указано на (Рис.3 п.1), затем нажмите на рукоятку (или зажмите педаль) и поднимите вилы на нужную высоту

2. Опускание вил: поднимите рукоятку управления и зафиксируйте ее как указано на (Рис.3 п.2), после чего вилы опустятся. Когда вилы опускаются до нужной высоты или на уровень земли, ослабьте рукоятку (она вернется в среднее положение (Рис.3 п.3)), после чего вилы не будут опускаться.

3. Движение штабелера: переместите рукоятку в положение, указанное на рисунке 3. Перемещайте штабелер с помощью рукоятки.

4. Загрузка барабана:

1) Поднимите вилы и поднимите зажимной блок до верхней части барабана, затем потяните рукоятку вверх, после чего зажимной блок откроется, как указано на рисунке слева.

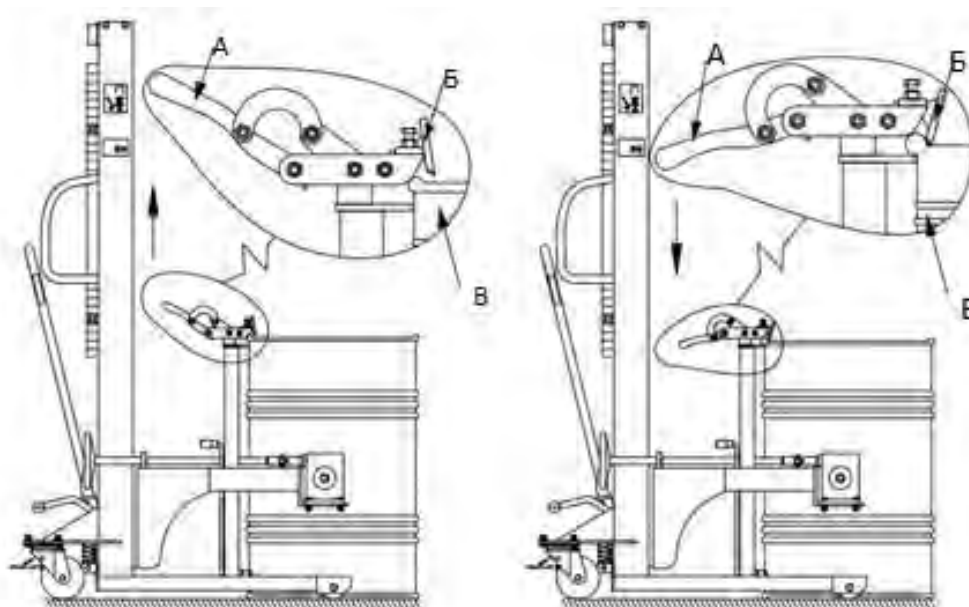


Рис.4

2) Слегка нажмите на бочку, поместите его под зажимной блок, потяните рукоятку А вниз, зажмите бочку с помощью зажима Б. См. рисунок выше (справа).

3) Снова поднимите вилы с бочкой. Как только между бочкой и полом образуется небольшое расстояние, прекратите подъем (Рис. 4).

Потяните рукоятку Г вниз, затем поверните. После чего поместите опорный блок под бочку. (Рис. 5).

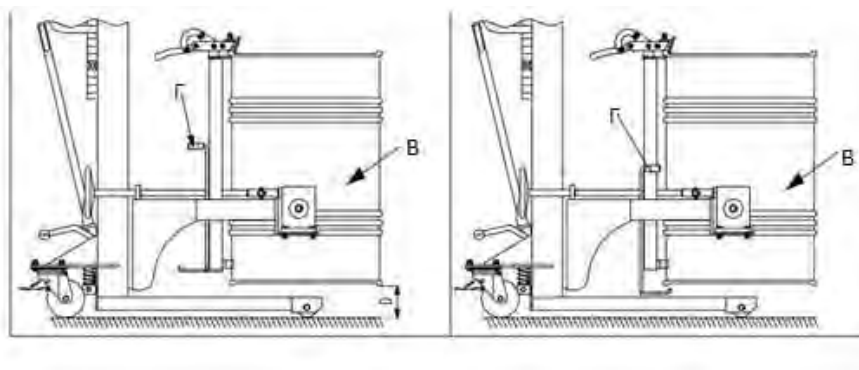


Рис.5

4) Поворот бочки: После установки бочки переместите ее на некоторое расстояние от пола, поверните регулятор направления против часовой стрелки. Бочка начнет вращаться по направлению от штабелера (выливать жидкость). При повороте регулятора направления по часовой стрелке бочка начнет в обратном направлении.

5) После того, как вы поместили опорный блок под бочку, ослабьте рукоятку; опорный блок переместится вверх и зажмет барабан, как указано на рисунке.

Осторожно встряхните бочку, убедитесь, что он хорошо зажат.

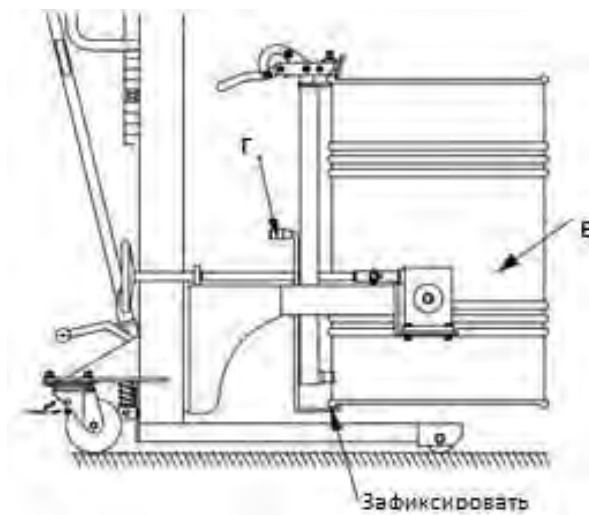


Рис.6

По выполнении всех вышеперечисленных действий можно спокойно поднимать или опускать бочку (вилы).

б) Опустите бочку на некоторое расстояние до отмеченного положения, потяните вниз рукоятку Г, затем поверните. Поместите опорный блок снаружи бочки. Опустите бочку на некоторое расстояние до отмеченного положения, рукоятку вверх, после чего зажимной блок ослабит бочку.

Бочка не сможет вращаться, когда ее корпус достигает корпуса штабелера. (Рис. 7).

**Примечание:** при повороте бочки следите за тем, чтобы середина бочки находилась в центре вала вращения (или около него) (см. рисунок справа)

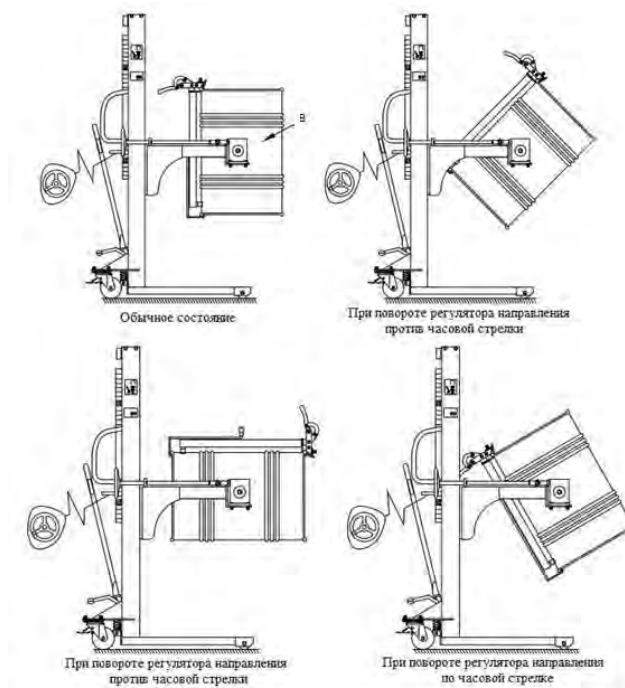


Рис.7

## 2. Установка и техническое обслуживание

### 2.1 Порядок установки, подготовка и работа

#### Транспортировка

При транспортировке бочкокантователя в упаковке необходимо соблюдать меры предосторожности, принятые для перевозки тяжелых объектов с выступающими частями. Для транспортировки рекомендуется использовать гидравлические тележки.

#### Распаковка

После распаковки бочкокантователя необходимо визуально убедиться в том, что все детали исправны. В случае возникновения сомнений не рекомендуется эксплуатировать бочкокантователь, следует обратиться в сервисную службу поставщика. Упаковка, неспособная к биологическому расщеплению, подлежит утилизации.

#### Хранение

Прежде чем отправить бочкокантователь на склад на длительный период времени, необходимо выполнить следующее: очистить масляный резервуар упаковать детали, которые могут быть повреждены из-за пыли.

#### Утилизация

Перед списанием и утилизацией, необходимо удалить масло для гидравлических систем. При демонтаже и утилизации бочкокантователя следует учитывать, что данное оборудование представляет собой особый вид отходов, который должен быть утилизирован в соответствии с предписаниями закона.

#### Захват бочки

Для захвата бочки необходимо:

- Подвести бочкокантователь к бочке
- Закрепить бочку верхним фиксирующим крюком при помощи рукоятки захвата бочки (см. Рисунок)
- Приподнять бочку (см. раздел «Подъем»)
- Осуществить фиксацию бочки нижним крюком.

**Внимание!** Нижний крюк не является силовым, служит исключительно для удержания бочки в крепежной рамке в момент кантования.

**Внимание!** убедитесь в надежности фиксации бочки!

### 2.2 Техническое обслуживание и проверка

Если бочкокантователь не достигает максимальной высоты подъема, необходимо добавить масло.

Для добавления масла:

- Привести кронштейн бочкокантователя в нижнее положение
- Отвинтить на цилиндре воздушный винт
- Добавить масло



Разрешается применять только масло для гидравлических систем. По окончании процедуры добавления масла необходимо привинтить воздушный винт и затянуть его до отказа.

В случае добавления чрезмерного количества масла, оно автоматически выталкивается через воздушный винт при опускании кронштейна бочкокантователя.

Необходимо регулярно смазывать оси и крепления кронштейна, а также оси колес.

Необходимо регулярно чистить бочкокантователь.

Работы по техническому обслуживанию и очистке оборудования должны проводиться с учетом правил техники безопасности. Необходимо предварительно разгрузить бочкокантователь.

Пользователю или уполномоченным лицам разрешается проводить только те работы по техническому обслуживанию, которые описаны в данном разделе. Любые другие работы по техническому обслуживанию считаются специальными, и должны осуществляться только специалистам.

## Анализ отказов и способ их устранения

Неисправности	Возможные причины	Методы устранения
<p>Низкая грузоподъемность.</p> 	Редукционный клапан загрязнен или неисправен	Разобрать цилиндр и насос, послать неисправные детали в службу технического обслуживания поставщика
	Клапан опускания груза открыт или загрязнен	Удалить клапан (поз. 2) и очистить его, в случае неисправности - поменять
	Повреждены прокладки цилиндра	Разобрать цилиндр и насос, послать неисправные детали в службу технического обслуживания поставщика
В результате работы насоса кронштейн поднимается, но потом быстро опускается.	В резервуаре для масла слишком мало масла.	Добавить масло.
	Обратный клапан загрязнен или неисправен.	Осторожно разобрать клапан и очистить его с помощью бензина и сжатого воздуха. В случае неисправности - поменять.
Подъемный путь очень короткий.	Повреждены прокладки насоса.	Разобрать насос и заменить прокладки (поз. 3).
	В резервуаре для масла слишком мало масла	Добавить масло
Кронштейн не фиксируется в желаемой позиции и все время опускается.	Повреждены прокладки цилиндра.	Заменить прокладки цилиндра или отправить данную деталь в службу технического обслуживания поставщика.
	Клапан для опускания груза загрязнен или неисправен.	Осторожно разобрать клапан (поз. 2) и очистить его с помощью бензина и сжатого воздуха. В случае неисправности - поменять.
Кронштейн слишком быстро опускается.	Предохранительный клапан, контролирующий скорость опускания бочки повернут или неисправен.	Разобрать цилиндр, снять клапан и проверить его. В случае неисправности - поменять (поз. 4).
Гидроузел не поднимает.	Масло слишком вязкое, либо вообще отсутствует.	Добавьте или замените масло.
	Масло содержит высокий уровень примесей и препятствует плотному закрыванию клапана.	Замените масло.
	Педаля или пружина растяжения растянута таким образом, что выпускной клапан неплотно закрыт.	Проверьте пружину растяжения, отрегулируйте.
	Педаля или выпускной клапан не были правильно зафиксированы.	Зафиксируйте педаля и выпускной клапан.
Груз не опускается.	Не отрегулирован перепускной клапан.	Отрегулируйте или замените поршневой шток или подшипник.
	Превышена грузоподъемность, в результате чего произошла деформация поршня.	
	Несущая рама, колеса или цепное колесо деформированы.	

Неисправности	Возможные причины	Методы устранения
Утечка масла.	Сальник испорчен	Проверьте, замените или отрегулируйте скрепляющие части и соединения.
	На отдельных частях оборудования появились трещины и расколы.	
	Сальник неплотно прилегает, соединительные детали закручены слабо.	

### 2.3 Меры предосторожности

- Избегайте пожароопасных условий и держите под рукой средства пожаротушения. Не используйте открытое пламя для проверки рычага или утечки электролита, жидкостей или масла. Не используйте открытые поддоны с топливом или легковоспламеняющимися жидкостями для очистки деталей.

- Тормоз, система рулевого управления, механизмы управления, защитные и предохранительные устройства должны регулярно проверяться и поддерживаться в рабочем состоянии.

- Таблички с техническими характеристиками, инструкциями по эксплуатации и техническому обслуживанию должны быть разборчивы.

- Все детали подъемных механизмов должны проверяться и поддерживаться в безопасном рабочем состоянии.

- Все гидравлические системы должны регулярно проверяться и обслуживаться в соответствии с принятой практикой. Баллоны, клапаны и другие подобные элементы подлежат проверке для того, чтобы «отклонение» не развилось до такой степени, что может стать причиной опасности.

- Штабелер должен содержаться в чистоте, чтобы свести к минимуму опасность возникновения пожара и облегчить поиск расшатавшихся и незакрепленных деталей.

- Заказчик или пользователь не должны вносить изменения и дополнения, которые влияют на грузоподъемность и безопасную эксплуатацию штабелера, без предварительного письменного разрешения изготовителя. Таблички и наклейки с техническими характеристиками, инструкциями по эксплуатации и техническому обслуживанию должны быть соответствующим образом изменены.



- Штабелер необходимо использовать на твердой ровной поверхности. Избегайте столкновений со стальными листами, углами оборудования, железными и другими объектами, которые могли бы повредить колеса, не допускайте ударов вилочного захвата о груз.

- В процессе подъема груза не стойте рядом со штабелером. Используйте только исправный штабелер.

- Чтобы предотвратить выпадение груза, при перемещении вниз переднее колесо должно выступать.

- При появлении нештатных эффектов, таких как деформация рамы, вилочного захвата и ослабление вала, штифта и т.д., необходимо сначала устранить неисправность, а затем использовать устройство.

- После завершения работы следует разгрузить штабелер для

предотвращения его повышенной деформации, обусловленной длительным временем нагружения. Вилочный захват не должен висеть в воздухе или находиться в крайнем верхнем положении. В целях безопасности его следует опустить на самый низкий уровень.

- Техническое обслуживание бочкокантователя разрешается проводить только уполномоченным специалистам.
- Любые изменения бочкокантователя, непредусмотренные производителем, освобождают его от ответственности за неисправности, возникшие вследствие этих изменений.
- Необходимо убедиться, что в процессе эксплуатации бочкокантователя не возникает опасности для третьих лиц. В противном случае следует прекратить его работу.
- Необходимо убедиться, что во время работы бочкокантователя вокруг не находятся посторонние предметы, которые могут препятствовать его движению и поднятию, опусканию, вращению бочки.
- При возникновении сбоев в работе бочкокантователя необходимо немедленно прекратить его эксплуатацию, и выяснить причину нарушений. Перед поднятием и вращением бочки убедитесь в надежности ее фиксации. Бочкокантователь можно передвигать только вручную. Использование дополнительных средств транспортировки строго запрещено.
- Необходимо убедиться, что поверхность, предназначенная для использования бочкокантователя, является достаточно ровной для соблюдения правил безопасности.
- Запрещено использование бочкокантователя на наклонной поверхности!

### 3. Гарантийное обслуживание

#### Исключения из гарантийного обслуживания

Гарантийные претензии могут быть полностью или частично отклонены в случае, когда неисправность, по которой предъявлена претензия, непосредственно связана с одним из следующих обстоятельств:

При отсутствии/утери гарантийного талона, сервисного листа и товарно-финансовых документов, либо несоответствии или отсутствии серийных номеров и модели оборудования.

Нарушение правил и условий эксплуатации, указанных в руководстве по эксплуатации, включая:

– в температурном режиме, не соответствующем заявленному производителем (от -0 С° до +40С°, если механизм не был специально подготовлен к иным условиям);

– в условиях коррозионной атмосферы;

– на покрытиях, не соответствующих стандартам данной техники;

– на поверхностях с крутизной подъемов превышающей предусмотренные;

– при эксплуатации с перегрузками, превышающими допустимые по величине и по времени, описанные в Руководстве (инструкции) по эксплуатации.

При использовании оборудования не по назначению.

При наличии повреждений, характерных для нарушения правил установки и эксплуатации, транспортировки, любых доработок или изменений конструкции.

При наличии механических повреждений (сколов, вмятин, трещин и т.п.) на корпусе или иной части техники, свидетельствующих об ударе.

При наличии следов попадания внутрь техники посторонних веществ, жидкостей, предметов, грызунов и насекомых.

При наличии признаков обслуживания и любого ремонта или вскрытия техники неуполномоченными лицами (нарушение гарантийных пломб, фиксирующих болтов, фирменных наклеек с серийным номером или датой) внутри корпуса оборудования, замена деталей и комплектующих и т.п.

При использовании в сопряжении с приобретенным оборудованием нестандартных запчастей, зарядных устройств, аккумуляторов и т.п. или материалов и комплектующих, не прошедших тестирования на совместимость оборудования.

При наличии повреждений, вызванных климатическими особенностями, стихийными бедствиями и аналогичными причинами.

На повреждения, вызванные действиями (бездействием) третьих лиц, а также возникшие по вине самого покупателя (пользователя) оборудования.

На расходные быстро изнашивающиеся материалы (подвилочные ролики, опорные катки, ведущие колеса, фильтры, свечи, шины, тормозные колодки, лампочки, плавкие предохранители и т.д.).

В случае управления техникой оператором, не ознакомленным с Руководством/инструкцией по эксплуатации.

На оборудование при несоблюдении периодичности и регламента Технического обслуживания.

Недостатки обнаружены покупателем, и претензия заявлена после истечения гарантийного срока.

**Внимание!**

1. Оператор, осуществляющий работу на данном оборудовании должен быть ознакомлен с настоящей инструкцией. Назначение штабелера, его основные технические параметры, конструкция и техника безопасности должны быть понятны оператору. Поломки, связанные с неправильной эксплуатацией, либо с недостаточным техническим обслуживанием не считаются гарантийным случаем.

2. Нормальная эксплуатационная нагрузка составляет ~70-80% заявленной грузоподъемности. Не перегружайте штабелер. Внимательно следите за составом и расположением груза. Смещение груза во время передвижения может привести к деформации конструкции и выходу оборудования из строя. Запрещается перевозить грузы, распределения веса которых в момент перевозки контролировать невозможно, на пример высокие, не габаритные.

3. Штабелер предназначен для работы на ровном полу. Помните, что при возникновении препятствия на пути штабелера, динамическая нагрузка на ролики, колеса и подшипники резко возрастает. При наезде на камень, яму, и иные посторонние предметы возможны поломки подшипников, колес, элементов крепления и т.д. Избегайте боковых ударов в конструкцию оборудования и колеса.

4. Ежедневно, перед началом работ, необходимо сделать технический осмотр штабелера. Особое внимание необходимо уделить состоянию колес, роликов, шплинтам, подвижным соединениям и гидравлическому узлу. Шплинты должны плотно находится в своих отверстиях, а болтовые соединения надежно затянуты. В процессе эксплуатации, зашплинтованные соединения могут расслабляться, под действием вибраций, шплинты могут вылезти из своих отверстий и утратить свою фиксирующую функцию. Выпадение шплинта может привести к высвобождению штифтов, пальцев и осей из подвижных соединений и разрушению конструкции штабелера.

5. Штабелеры не предназначены для работ при высокой влажности, в агрессивных средах, при частой смены температуры окружающей среды и возникновении конденсата. Нормальная рабочая температура составляет +5+40 °С. Для работы при более низких температурах, требуется замена масла на зимнее. Помните, что повышенная влажность приводит к образованию коррозии основных частей оборудования, более быстрому износу подвижных элементов, появлению скрипов и выходу из строя подшипников колес и роликов.

6. Каждые 3 месяца необходимо делать плановое ТО. Оно включает в себя проверку работоспособности гидравлической системы, смазку подшипников колес и роликов, проверку и при необходимости замену шплинтов, осей, валов, колес, резиновых уплотнений, манжет.



**ВНИМАНИЕ!** Гарантия не распространяется на технику, не имеющую в паспорте или сервисном листе отметок о дате и месте продажи, предпродажной подготовке, а также о прохождении всех плановых ТО, предписанных по регламенту. Гарантийное обслуживание осуществляется организацией, выполняющей периодическое техническое обслуживание механизма. Доставка гарантийной техники до сервисного центра осуществляется силами владельца.

При обращении в Службу сервиса владелец обязан предоставить Гарантийный талон, Сервисный паспорт, товарно-финансовые документы и акт рекламации. Серийный номер и модель передаваемой в ремонт техники должны соответствовать, указанным в гарантийном талоне.

### **РАСШИРЕННАЯ ГАРАНТИЯ!**

Для данного оборудования есть возможность продлить срок гарантии на 1 (один) год.

Для это требуется обратиться к региональному дилеру в течении 60 дней со дня приобретения и оформить до года дополнительного гарантийного обслуживания. Подтверждением предоставления расширенной гарантии является Гарантийный сертификат.

**Гарантийный сертификат действителен только при наличии документа, подтверждающее приобретение.**

**Перечень комплектующих с ограниченным сроком гарантийного обслуживания.**

**ВНИМАНИЕ!** На данные комплектующие расширенная гарантия не распространяется.

<b>Комплектующие</b>	<b>Срок гарантии</b>
Перепускной клапан и сальники	6 месяцев
Цепь грузоподъемная и шестерни	1 год
Элементы управления	1 год
Колеса и подшипники	гарантия отсутствует

*\* Информация данного раздела действительна на момент печати настоящего руководства.*

### СЕРВИСНЫЙ ПАСПОРТ ПАСПОРТНЫЕ ДАННЫЕ

<b>МОДЕЛЬ:</b>	WDS500		
<b>СЕРИЙНЫЙ НОМЕР:</b>			
<b>ГОД ВЫПУСКА:</b>			
<b>ДАТА ПРОДАЖИ:</b>		/	
<b>ГАРАНТИЙНЫЙ СРОК:</b>	1 год		

### ИНФОРМАЦИЯ О ПРОДАВЦЕ:

<b>КОМПАНИЯ:</b>			
<b>АДРЕС:</b>			
<b>КОНТАКТЫ:</b>	<b>ТЕЛ:</b>		

### СЕРВИСНЫЕ ОТМЕТКИ

<b>М.П.</b>	<p><b>Настоящим удостоверяем выполнение всех контрольных операций и испытаний. Техника полностью укомплектована, исправна и готова к эксплуатации.</b></p>
<b>ДАТА</b>	

### ОТМЕТКИ О ПРОХОЖДЕНИИ ТО И РЕМОНТА

<b>Регламент ТО-3</b> Ежеквартально (300 моточасов)						
<b>Регламент ТО-6</b> Ежеквартально (600 моточасов)						
<b>Регламент ТО-12</b> Ежеквартально (1200 моточасов)						
<b>Гарантийный ремонт</b>						
<b>Плановый ремонт</b>						
Дата прохождения ТО						
Исполнитель						

Покупатель ознакомился с правилами безопасности и эксплуатации данного изделия, с условиями гарантийного обслуживания. Покупатель получил Руководство (паспорт) на русском языке. Техника (оборудование) получена в исправном состоянии, без видимых повреждений в полной комплектности, претензий по качеству не имею.

Покупатель \_\_\_\_\_

М.П.





