



ПАСПОРТ  
И  
РУКОВОДСТВО ПО ЭКСПЛУАТАЦИИ

ЛЕБЕДКИ РУЧНЫЕ БАРАБАНЫЕ

модель GR



**1. Описание и работа**

1.1 Назначение изделия..... **3**

1.2 Основные характеристики..... **3**

**2. Использование по назначению**

2.1 Порядок установки, подготовка и работа..... **4**

2.2 Техническое обслуживание..... **4**

2.3 Меры предосторожности..... **4**

**3. Гарантийные обязательства**..... **5**

**Отметки о периодических проверках и ремонте**..... **6**

**ВНИМАНИЕ!** Вся информация, приведенная в данном руководстве, основана на данных, доступных на момент печати. Производитель оставляет за собой право вносить изменения в конструкцию изделия без предварительного уведомления, если эти изменения не ухудшают потребительских свойств и качества продукции.

# 1. Описание и работа

## 1.1 Назначение изделия

Лебедки монтажные ручные модели GR предназначены для ручного подъема и перемещения грузов с намоткой металлического каната (троса) на барабан. В качестве приводного механизма на лебедках модели GR используется редуктор с цилиндрическими прямозубыми шестернями.

Лебедки не предназначены для подъема и перемещения людей.

Лебедки не предназначены для работы в пожаро- и взрывоопасных зонах.

Температура окружающей среды от -20 до +40 град. С.

Допускается эксплуатация лебедок на открытом воздухе. При попадании влаги по окончании работы протереть открытые от смазки места лебедки сухой салфеткой.

## 1.2 Основные характеристики

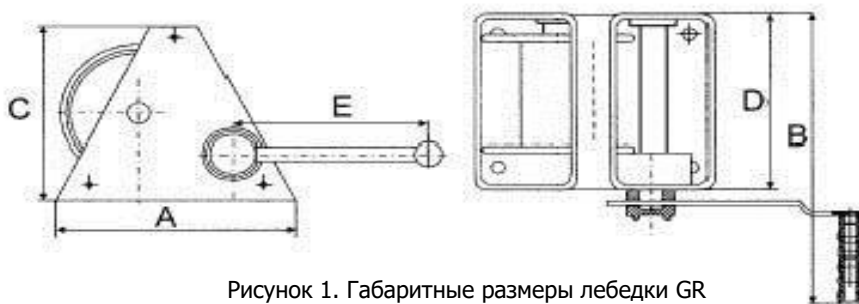


Рисунок 1. Габаритные размеры лебедки GR

Наименование	GR150	GR300	GR500	GR1000	GR2000	
Тяговое усилие, кг	150	300	500	1000	2000	
Диаметр каната, мм	4	5	6,8	9	13	
Канатоемкость, м	22	40	20	35	30	
Количество слоев	6	6	4	4	3	
Размеры, мм	A	180	240	240	412	412
	B	325	385	385	485	485
	C	150	200	200	300	300
	D	150	200	200	300	300
	E	350	250	250	350	350
Скорость навивки, м/мин	1	1	1	1	1	
Масса, кг	9	17	18	39	61	

Дата продажи:

МП:

Кол-во:

шт

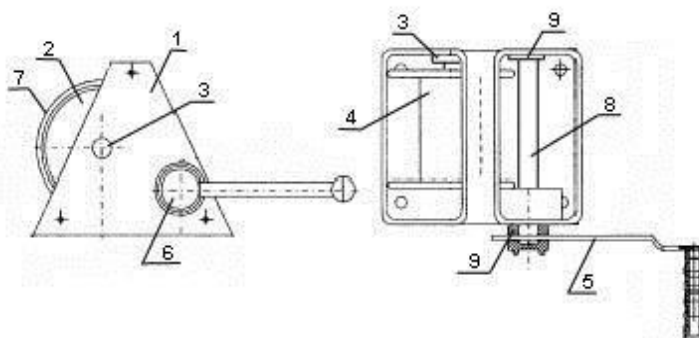


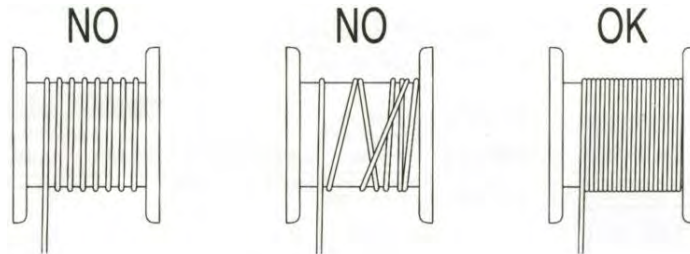
Рисунок 2. Комплектующие лебедки GR.

- |                         |                         |
|-------------------------|-------------------------|
| 1 – рама лебедки        | 6 – фиксатор рукоятки   |
| 2 – колесо редуктора    | 7 – кожух редуктора     |
| 3 – опора вала барабана | 8 – вал                 |
| 4 – барабан             | 9 – опора вала шестерни |
| 5 – рукоятка            |                         |

### 2.1 Порядок установки, подготовка и работа

#### Порядок установки и работы ручных лебедок моделей GR:

- Выберите или изготовьте ровную поверхность под основание лебедки. Поверхности для лебедок моделей GR и T необходимо подбирать или изготавливать с учетом длины рукоятки.
- Установите на площадке анкерные болты с резьбой равной диаметру установочного отверстия лебедки или просверлите в ней соответствующие отверстия под болтовое соединение.
- Установите лебедку на основание и убедитесь, что конструкция выдержит нагрузки, под которые предназначена лебедка.
- Проверьте работоспособность механизмов лебедки.
- Заправьте и закрепите канат.
- Намотайте канат на лебедку с нагрузкой не менее 60 кг. Первый слой намотки должен соответствовать рисунку. Намотку каната производите строго по стрелке, которая находится под рукояткой.



- Лебедка готова к работе.
- Лебедки моделей GR оснащены храповым механизмом, препятствующим произвольному вращению барабана и грузопорным тормозом, состоящему из фрикционных дисков.
- При работе с лебедками категорически запрещается снимать фиксатор храповика.

#### Некоторые особенности лебедок:

Лебедки модель GR300/500/1000/2000 имеют переключатель свободной размотки каната, который находится на главной шестерне, у модели GR150 переключатель находится на валу барабана с противоположной стороны от рукоятки. Опущенная клипса фиксатора - соответствует рабочему режиму лебедки, поднятая клипса - соответствует свободной размотке каната.

### 2.2 Техническое обслуживание

Техническое обслуживание лебедки заключается во внешнем осмотре не менее одного раза в месяц и смазке зубчатой передачи смазкой типа «ЛИТОЛ 24». При внешнем осмотре особое внимание обращайте на канат, заделку крюка и крепления лебедки.

После одного года эксплуатации подвергните лебедку техническому освидетельствованию согласно «Правила устройства и безопасной эксплуатации грузоподъемных кранов» (ПБ10-382-00) и сделайте соответствующую пометку в таблице «Отметки о периодических проверках и ремонте».

### 2.3 Меры предосторожности

Лебедки моделей GR являются сложными механическими устройствами повышенной опасности. Перед установкой лебедок ознакомьтесь со следующими инструкциями:

- «Правила устройства и безопасной эксплуатации грузоподъемных кранов» (ПБ10-382-00).
- «Типовая инструкция по охране труда для машинистов лебедок электрических» (ТОИ Р-66-38-95 или ТИ Р О-027-2003).
- «Типовая инструкция для лиц, ответственных за безопасное производство работ кранами» (РД 10-34-93).
- «Типовая инструкция для стропальщиков по безопасному производству работ грузоподъемными машинами» (РД 10-107-96).

#### ЗАПРЕЩАЕТСЯ:

- Поднимать груз, вес которого превышает грузоподъемность лебедки.
- Удлинять канат при недостаточной длине.
- Выводить из зацепления собачку храпового механизма.
- Производить чистку, смазку и ремонт лебедки во время работы.
- Работать на неисправной лебедке и/или с поврежденным канатом.
- Находиться посторонним лицам около лебедки во время работы.
- Лебедки не предназначены для подъема и перемещения людей.
- Лебедки не предназначены для работы в пожаро- и взрывоопасных зонах.



### 3. Гарантийные обязательства

Оборудование марки TOR, представленное в России и странах Таможенного союза, полностью соответствует Техническому регламенту Таможенного союза ТР ТС 010/2011 «О безопасности машин и оборудования», что подтверждается декларациями соответствия.

Продукция, поставляемая на рынок стран Европейского союза, соответствует требованиям качества Directive 2006/42/EC on Machinery Factsheet for Machinery и имеет сертификат CE.

Система управления качеством TOR industries контролирует каждый этап производства в независимости от географического расположения площадки. Большинство наших производственных площадок сертифицированы по стандарту ISO 9001:2008.

Всю необходимую документацию на продукцию можно получить, обратившись в филиал или к представителю/дилеру в вашем регионе/стране.

Гарантийный срок устанавливается 12 месяцев со дня продажи конечному потребителю, но не более 30 месяцев со дня изготовления.

#### ГАРАНТИИ НЕ РАСПРОСТРАНЯЮТСЯ НА:

- Детали, подверженные рабочему и другим видам естественного износа, а также на неисправности оборудования, вызванные этими видами износа.
- Неисправности оборудования, вызванные несоблюдением инструкций по эксплуатации или произошедшие вследствие использования оборудования не по назначению, во время использования при ненормативных условиях окружающей среды, ненадлежащих производственных условий, в следствие перегрузок или недостаточного, ненадлежащего технического обслуживания или ухода.
- При использовании оборудования, относящегося к бытовому классу, в условиях высокой интенсивности работ и тяжелых нагрузок.
- На профилактическое и техническое обслуживание оборудования, например, смазку, промывку, замену масла.
- На механические повреждения (трещины, сколы и т.д.) и повреждения, вызванные воздействием агрессивных сред, высокой влажности и высоких температур, попаданием инородных предметов в вентиляционные отверстия электрооборудования, а также повреждения, наступившие в следствие неправильного хранения и коррозии металлических частей.
- Оборудование, в конструкцию которого были внесены изменения или дополнения.



В целях определения причин отказа и/или характера повреждений изделия производится техническая экспертиза сроком 10 рабочих дней с момента поступления оборудования на диагностику. По результатам экспертизы принимается решение о замене/ремонте изделия. При этом изделие принимается на экспертизу только в полной комплектации, при наличии паспорта с отметкой о дате продажи и штампом организации-продавца.

Срок консервации 3 года.

#### Порядок подачи рекламаций:

- Гарантийные рекламации принимаются в течение гарантийного срока. Для этого запросите у организации, в которой вы приобрели оборудование, бланк для рекламации и инструкцию по подаче рекламации.
- В случае действия расширенной гарантии, к рекламации следует приложить гарантийный сертификат расширенной гарантии.
- Оборудование, отосланное дилеру или в сервисный центр в частично или полностью разобранном виде, под действие гарантии не подпадает. Все риски по пересылке оборудования дилеру или в сервисный центр несет владелец оборудования.
- Другие претензии, кроме права на бесплатное устранение недостатков оборудования, под действие гарантии не подпадают.
- После гарантийного ремонта на условиях расширенной гарантии, срок расширенной гарантии оборудования не продлевается и не возобновляется.



Информация данного раздела действительна на момент печати настоящего руководства. Актуальная информация о действующих правилах гарантийного обслуживания опубликована на официальном сайте группы компаний TOR INDUSTRIES [www.tor-industries.com](http://www.tor-industries.com) (раздел «сервис»).

Отметки о периодических проверках и ремонте.

Дата	Сведения о проверке или ремонте оборудования	Подпись ответственного лица