



ПАСПОРТ
И
РУКОВОДСТВО ПО ЭКСПЛУАТАЦИИ

**СБОРЩИК ЗАКАЗОВ САМОХОДНЫЙ
модель GORZ**



1. Описание и работа	
1.1 Назначение изделия.....	3
1.2 Основные характеристики.....	3
2. Использование по назначению	
2.1 Порядок установки, подготовка и работа.....	5
2.2 Аккумулятор.....	6
2.3 Техническое обслуживание.....	7
2.4 Меры предосторожности и техника безопасности.....	8
3. Транспортировка и хранение	10
4. Гарантийные обязательства	11
Сервисный паспорт	13
ПРИЛОЖЕНИЕ 1. Гидравлическая схема	14
ПРИЛОЖЕНИЕ 1. Электрическая схема	15
Отметки о периодических проверках и ремонте	17

ВНИМАНИЕ! Вся информация, приведенная в данном руководстве, основана на данных, доступных на момент печати. Производитель оставляет за собой право вносить изменения в конструкцию изделия без предварительного уведомления, если эти изменения не ухудшают потребительских свойств и качества продукции.

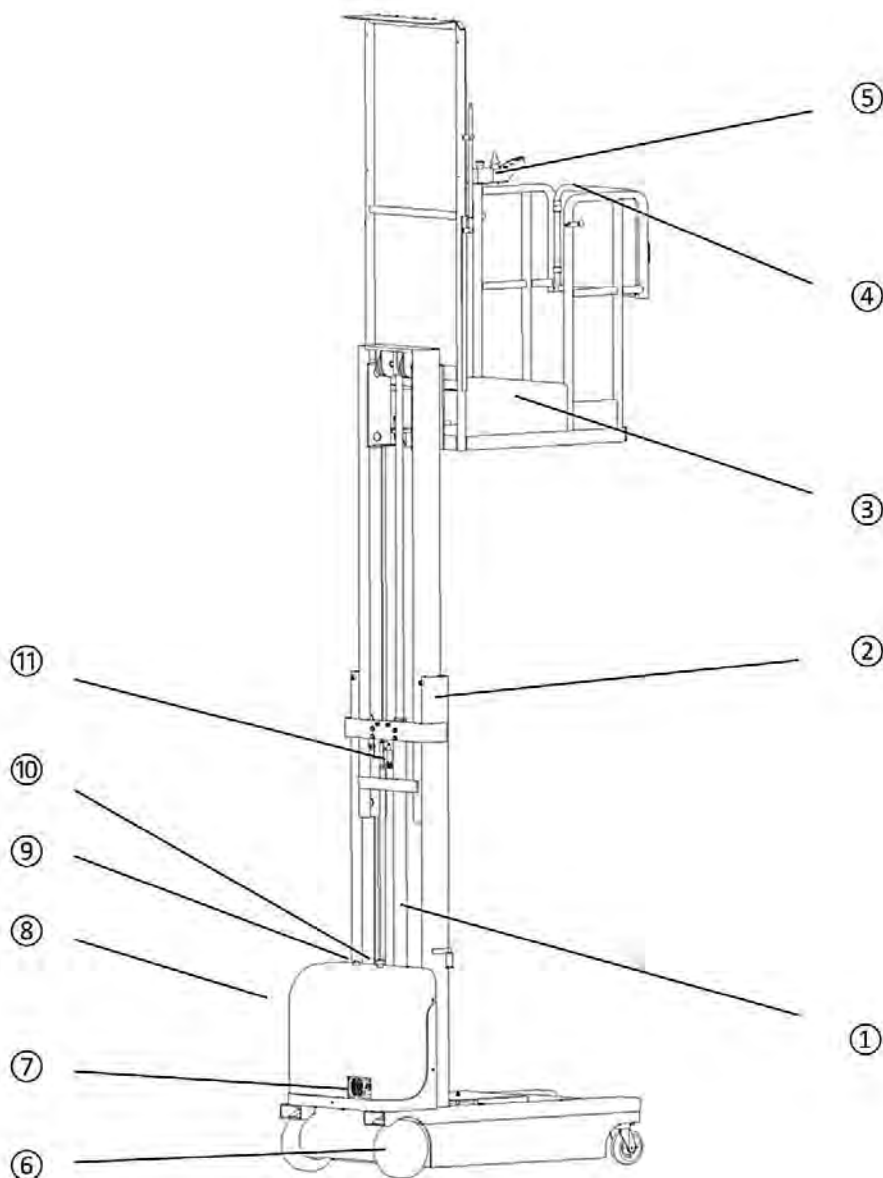
1. Описание и работа

1.1 Назначение изделия

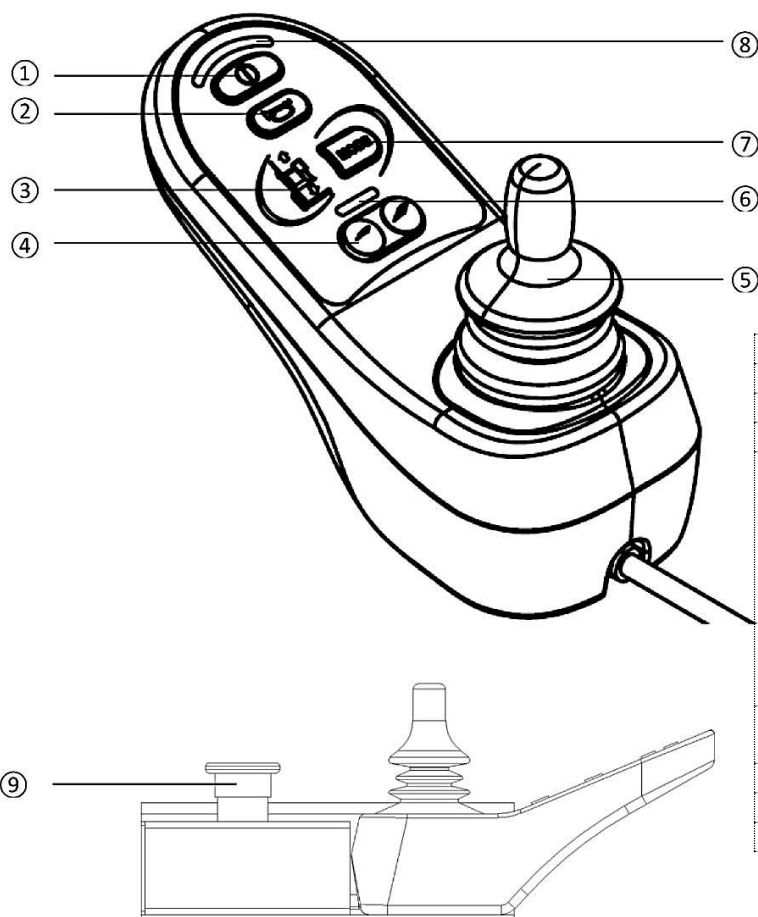
Перед проведением любой операции по техническому обслуживанию или ремонту необходимо внимательно изучить правила техники безопасности и инструкции по эксплуатации, представленные в паспорте и руководстве по эксплуатации.

Сборщик заказов TOR GOPZ – специальное оборудование, предназначенное для подъема одного человека с небольшим грузом на необходимую высоту. Его можно использовать только на ровных и твердых поверхностях. Сборщик легко передвигается, прост в управлении, устойчив при подъеме и спуске, безопасен и надежен в эксплуатации. Используется для сборки заказов или складывания различных изделий на полках стеллажей на складах и торговых площадках.

1.2 Основные характеристики



1. Гидравлический домкрат	7. Зарядное устройство
2. Мачта	8. Устройство аварийного спуска (ручной режим)
3. Грузовая платформа	9. Ключ зажигания
4. Двери платформы	10. Наземная кнопка аварийной остановки
5. Панель управления на платформе	11. Концевой выключатель
6. Ведущие колеса	



1. Системный переключатель
 2. Гудок
 3. Индикатор режима подъема
 4. Кнопка подъема/опускания
 5. Джойстик
- РЕЖИМ ПОДЪЕМА:**
- Нажатие вперед – подъем платформы
 - Нажатие назад – опускание платформы
- РЕЖИМ ПЕРЕДВИЖЕНИЯ:**
- Нажатие вперед – сборщик заказов будет двигаться вперед
 - Нажатие назад – сборщик заказов будет двигаться назад
6. Индикатор хода – индикатор режима движения и скорости
 7. Кнопка переключения режимов
 8. Индикатор заряда аккумулятора
 9. Кнопка аварийной остановки

Модель	GOPZ202	GOPZ302	GOPZ3.502	GOPZ3.503	GOPZ403	GOPZ4.503
Артикул	1006232	1006233	1006234	---	1006235	1006236
Номинальная грузоподъемность, кг	300	300	300	300	300	300
Максимальная рабочая высота, мм	4000	5000	5500	5500	6000	6500
Высота платформа (max), мм	2000	3000	3500	3500	4000	4500
Длина*ширина*высота (в сложенном виде), м	1,53*0,7*1,42	1,53*0,7*1,93	1,53*0,7*2,15	1,53*0,7*1,69	11,53*0,7*1,86	1,31*0,84*2,03
Платформа (Длина*ширина), мм	950*640	950*640	950*640	950*640	950*640	950*640
Клиренс, мм	40	40	40	50	50	50
Колесная база, мм	1240	1240	1240	1240	1240	1240
Размер ведущих колес, мм	152 (6')	152 (6')	152 (6')	152 (6')	152 (6')	152 (6')
Размер задних колес, мм	250*80	250*80	250*80	250*80	250*80	250*80
Мощность двигателя подъема	24В DC/ 1,5кВт	24В DC/ 1,5кВт	24В DC/ 1,5кВт	24В DC/ 1,5кВт	24В DC/ 1,5кВт	24В DC/ 1,5кВт
Мощность двигателя передвижения	2-24В/0,5кВт	2-24В/0,5кВт	2-24В/0,5кВт	2-24В/0,5кВт	2-24В/0,5кВт	2-24В/0,5кВт
Аккумулятор	2-12В/ 120Ач	2-12В/ 120Ач	2-12В/ 120Ач	2-12В/ 120Ач	2-12В/ 120Ач	2-12В/ 120Ач
Зарядное устройство	24В/15А	24В/15А	24В/15А	24В/15А	24В/15А	24В/15А
Рабочая температура окружающей среды, °С	>0	>0	>0	>0	>0	>0
Макс. преодолеваемый подъем, %	30	30	30	30	30	30
Макс. угол наклона	0-3°	0-3°	0-3°	0-3°	0-3°	0-3°
Скорость движения (в сложенном виде), км/ч	4	4	4	4	4	4
Скорость движения (в выдвинутой мачтой), км/ч	1,1	1,1	1,1	1,1	1,1	1,1
Время подъема/опускания, сек	14/12	22/20	25/23	19/17	22/20	25/23
Вес, кг	400	574	588	655	665	675

Дата продажи:

МП:

Кол-во:

шт

2.1 Порядок установки, подготовка и работа

Перед началом выполнения работ убедитесь в том, что персонал ознакомился и соблюдает правила техники безопасности настоящего руководства по эксплуатации данного оборудования. Избегайте опасных ситуаций.

Изучите правила техники безопасности перед тем, как выполнять следующие шаги.

- Всегда выполняйте проверку перед началом работы,
- Проверяйте рабочее место,
- Используйте сборщик заказов только по назначению.

Основные принципы



- Необходимо использовать соответствующие разделы руководства по эксплуатации оборудования.
 - Необходимо соблюдать все указания данного руководства, правила техники безопасности в отношении работы оператора.
 - Необходимо использовать оборудование только по назначению.
 - Только обученный и квалифицированный персонал допускается к работе на машине во время рабочих смен.
- При работе нескольких операторов они должны выполнять инструкции данного руководства по эксплуатации, требования техники безопасности.

Включение

- Отожмите кнопки "аварийная остановка" наземного пульта и пульта на платформы.
- Переведите переключатель в положение открыто (open).

Аварийная остановка

- Для включения нажмите "аварийная остановка" наземного пульта и пульта на платформы в положение off (выкл).

ВНИМАНИЕ: Если после нажатия кнопок "аварийная остановка" сборщик заказов продолжает работать, в срочном порядке прекратить работу и отправить оборудование в ремонт.

Подъем платформы

- Для включения нажмите кнопку mode switch (переключение режимов)" в режим подъема.
- Медленно переведите джойстик в положение ВПЕРЕД.

Опускание платформы

- Для включения нажмите кнопку mode switch (переключение режимов)" в режим подъема.
- Медленно переведите джойстик в положение НАЗАД.

Движение вперед

- Для включения нажмите кнопку mode switch (переключение режимов)" в режим движения.
- 2. Медленно переведите джойстик управления в положение ВПЕРЕД.

Движение назад

- Для включения нажмите кнопку mode switch (переключение режимов)" в режим движения.
- Медленно переведите джойстик управления в положение НАЗАД.

Увеличение скорости движения

- Для включения нажмите кнопку mode switch (переключение режимов)" в режим движения.
- Нажмите кнопку growth (увеличение)" - для увеличения скорости движения сборщика заказов.

Уменьшение скорости

- Для включения нажмите кнопку mode switch (переключение режимов)" в режим движения.
- Нажмите кнопку Deceleration (уменьшение)" для уменьшения скорости движения сборщика заказов.

Управление

- Для включения нажмите кнопку mode switch (переключение режимов)" в режим движения.
- Поверните рукоять в направлении, куда должна двигаться машина.

Отключение питания сборщика заказов

- Для включения переведите пульт платформы в положение switch (переключение).
- Нажмите кнопку system switch (системный переключатель)".

Остановка

1. Нажмите кнопку "аварийной остановки" и переведите переключатель в закрытое положение

Хранение

- Платформа должна быть в сложенном положении.
- Выберите безопасное место парковки с твердым ровным покрытием, где нет сильного движения и нет препятствий.
- Отключите сборщик заказов и достаньте ключ для предотвращения несанкционированного использования.
- Заблокируйте колеса.
- Отсоедините аккумулятор.

Номинальное напряжение, В	12В
Емкость аккумулятора, Ач	120
Количество аккумуляторов	2
Вес, кг	22,5

Установите новую АКБ и обязательно закрепите ее в соответствии со штатным креплением. Обратите особое внимание на полярность АКБ.

Подсоедините АКБ начиная с клеммы «плюс» и зажмите клеммы с помощью крепежных винтов. После этого смажьте клеммы техническим вазелином, Литолом-24 или спец. защитным лаком Дека. Отсоединение АКБ осуществляется в обратном порядке.

Эксплуатацию батареи производить в соответствии с правилами эксплуатации аккумуляторных батарей:

- Не реже 2-х раз в месяц проверять крепление батареи в гнезде, надежность контактов батареи и клемм электропроводки, чистоту контакта;

- Следить за уровнем электролита, не допускать его понижения за минимальную отметку. В случае необходимости долить дистиллированной воды до отметки MAX; Следить за чистотой отверстий газообмена (несоблюдение этих пунктов может повлечь взрыв батареи!) Данный пункт не распространяется на гелевых АКБ, на крышках которых указана отметка «DON NOT OPEN» и/или нет рисков на боковой части MAX/MIN – что означает уровень электролита, высокий/низкий, данный аккумулятор считается необслуживаемым.

- Следить за чистотой и отсутствием влаги (льда) на поверхности аккумулятора;

- При длительных перерывах в эксплуатации (свыше одного месяца) необходимо подзаряжать батарею до уровня, соответствующего 100% зарядке.

- Следить за исправностью работы бортовой сети оборудования и его элементов.

- При обнаружении неисправности в работе бортсети, при выходе рабочих параметров аккумулятора за границы предельно допустимых, а также в случаях возникновения сомнений у пользователя в исправности батареи обращаться к специалисту с целью поиска и устранения причин неисправности. Если установлено, что причина отказа произошла по вине изготовителя или продавца, батарею заменяют на новую.

- Эксплуатация батарей на складском электрической технике допускается только при исправном электрооборудовании и напряжении зарядки для батарей 13,4 В (максимально допустимое – 14,4 В при 20° С), токе утечки (не >15 мА). Превышение максимально допустимого значения напряжения приводит к интенсивному «выкипанию» воды и повреждению батареи (снижается мощность и срок службы батареи).

- При 100% заряженности АКБ зарядное напряжение на клеммах АКБ должно быть не выше максимально допустимого значения 14,4 В, без нагрузки и не ниже 10,2 В с нагрузкой.

- В гелевых аккумуляторных батареях между пластин находятся стекловолоконные маты, пропитанные специальным электролитом. Батареи полностью герметичны, поэтому их вскрывать категорически запрещено, т.к. приводит к разрушению батареи.

- Необходимо содержать в чистоте крышку АКБ и регулярно удалять грязь. Постоянно проверять надежность крепления АКБ и плотность контакта наконечников проводов.

- Перед продолжительным отсутствием работы на сборщике заказов (более 1 месяца) отсоедините АКБ, полностью зарядите ее и храните в сухом прохладном месте при температуре от 0°С до +25°С.

- Не допускайте хранение АКБ в разряженном состоянии, особенно при минусовых температурах. Это приведет к замерзанию электролита: при замерзании электролита разрушается активная масса пластин и корпус АКБ.

- Не допускайте глубокого разряда АКБ (ниже 10 В).

- Температура батареи перед зарядом должна быть в пределах от +15°С до +25°С. Если измерить температуру нечем, а батарея хранилась при более низкой температуре, то перед включение на заряд необходимо выдержать ее при комнатной температуре не менее 10 часов. Рекомендуемое напряжение заряда 13,4 В, максимально допустимое – 14,4 В при 20°С, при силе тока (А) равной 1/10 его емкости. Цикл заряда не должен превышать 12 часов и не менее 8 часов.

- При зарядке АКБ выделяется газ, создает опасность взрыва. Не пользуйтесь открытым пламенем и не курите вблизи АКБ, не допускается искрение контактов, не замыкайте клеммы АКБ различным инструментом.

- Перед зарядкой АКБ клеммы не снимать.

- АКБ должны заряжаться только устройствами с автоматическим поддержанием зарядного напряжения.

Зарядка АКБ

- Вставьте штекер зарядного устройства в корпус складской техники (сборщик заказов), а затем подключите его к розетке. Зарядное устройство проверит состояние аккумулятора и начнет зарядку.

- Зарядное устройство автоматически зарядит аккумулятор. Когда аккумулятор будет заряжен, зарядка автоматически прекратиться.

- Индикатор заряда аккумулятора:

- Светодиодный индикатор не работает.

- Светодиодный индикатор светиться красным: аккумулятор заряжается.

- Светодиодный индикатор светиться зеленым: аккумулятор полностью заряжен, зарядка окончена.

- Не пытайтесь отремонтировать зарядное устройство самостоятельно

ВНИМАНИЕ!

- Во время зарядки аккумулятор выделяет взрывоопасный газ (водород). Убедитесь, что зона, где происходит зарядка, хорошо проветривается. Не накрывайте штабелер во время зарядки.

- Перед зарядкой припаркуйте складскую технику (сборщик заказов) согласно установленным правилам.

- Удостоверьтесь, что все провода не повреждены и не изношены. Если выявлена проблема, немедленно замените кабель.

- Клеммы должны быть чистыми и сухими.

- Не тяните зарядное устройство за провод, когда извлекаете зарядное устройство из розетки или из аккумулятора.

- Перед зарядкой отключите источник питания. Не используйте складскую технику (сборщик заказов) во время зарядки.

- Напряжение сети зарядного устройства 220 ~110В, ток 5-8А. Используйте подходящую сеть питания. Не перегружайте сеть.

- В случае повреждения или износа зарядного устройства, замените его. Проверьте, чтобы клеммы и провода не были повреждены и изношены. При необходимости, замените.

- Не используйте зарядное устройство рядом с воспламеняющимися жидкостями (бензин или краска), а также их с растворами и другими легко возгораемыми веществами.

- Зарядное устройство должно быть сухим. Не подвергайте его воздействию воды, дождя и других жидкостей.

- Все кабели и соединения должны быть закреплены.





- Не накрывайте зарядное устройство и не блокируйте его вентиляционное отверстие во избежание перегрева.
- Внутри АКБ находится электролит (раствор кислоты), поэтому при работе с АКБ используйте защитные очки и перчатки.
- При попадании электролита на открытые участки тела, немедленно промойте их проточной водой и обработайте их раствором соды. При появлении зуда или покраснения немедленно обратитесь к врачу.
- Не допускайте полной разрядки аккумулятора.
- Не допускается ввод в эксплуатацию и обслуживание аккумулятора лицом, не прошедшим специальной подготовки и не имеющим допуска к данному виду работ.
- Зарядные устройства постоянного тока нельзя применять для подзарядки аккумуляторных батарей.
- Не допускайте к АКБ детей.

ВНИМАНИЕ! Если имеются ниже перечисленные неисправности, не используйте зарядное устройство:

- Слабый контакт вилки зарядного устройства.
- Вилка или провод нагреваются.
- Вилка, провод или розетка повреждены.
- Зарядное устройство с неисправностями, указанными выше, могут вызвать пожар или стать причиной травмы сотрудника.

Замена АКБ

- Откройте корпус, отсоедините провод аккумулятора от клемм.
- Снимите соединительный болт и пластину, расположенную между аккумулятором и корпусом складской техники (сборщик заказов).
- Извлеките аккумулятор.



ВНИМАНИЕ!

- Перед заменой аккумулятора, припаркуйте складскую технику (сборщик заказов) согласно установленными правилам.
- Убедитесь, что новый аккумулятор того же типа, что и заменяемый аккумулятор.
- Запрещается использовать старый автомобильный аккумулятор.

Утилизация аккумуляторов

Вышедшая из строя батарея подлежит обязательной сдаче в пункт приема отработанных аккумуляторов для последующей утилизации.

2.3 Техническое обслуживание



Только ежедневные процедуры технического обслуживания, определенные в данном руководстве, могут проводиться оператором.

Запланированные технические осмотры должны проводиться квалифицированными техническими сотрудниками, в соответствии с требованиями производителя и требованиями, указанными в руководстве по ответственности.

Контрольная проверка.

Регулярный и тщательный осмотр оборудования поможет вам своевременно обнаружить и устранить небольшие дефекты, которые впоследствии могли бы привести к серьезным поломкам и капитальному ремонту оборудования.

Аккумуляторная батарея – это источник энергии оборудования. Необходимо точно следовать инструкциям для получения полной мощности батареи и достижения длительного срока ее службы.

Ежедневная проверка

1. Проверьте, полностью ли заряжена батарея.
2. Поднимите платформу в наивысшее положение, чтобы проверить, достаточно ли в системе масла. Если это необходимо добавьте в гидравлическую систему масло YA-N32 или аналогичное (гидравлическое масло с вязкостью 32 по ISO).
3. Проверьте рабочее место на наличие следующих опасных ситуаций. Старайтесь избегать данных ситуаций:
 - Отверстия
 - Мусор на полу
 - Поверхность под наклоном
 - Скользящая поверхность
 - Опасное положение
 - Перегрузка поверхностных опор сборщика заказов
 - Ветер и погодные условия
 - Присутствие персонала без разрешения
 - Прочие возможные небезопасные условия

Еженедельная проверка

Оператор оборудования должен регулярно производить очистку колес и тормозов оборудования.

Ежегодная проверка

1. Смажьте подъемную цепь. Проверьте цепь на износ.
2. Проверьте и при необходимости подтяните винты и гайки, а также силовые контакты проводов.
3. Проверьте износ электрических щеток в двигателе гидравлического насоса. Отрегулируйте их положение так, чтобы контакт был хорошим. Замена масла в гидравлической системе.
Мы рекомендуем осуществлять первую замену масла в гидравлической системе через 1 месяц эксплуатации или по прошествии 200 рабочих часов, (что наступит раньше).
При дальнейшей эксплуатации производите замену масла через 200 рабочих часов, но не реже, чем один раз в год. Используйте масло YA -N32 или аналогичное. Масло должно быть однородным и пропущено через фильтр.
Произведя подъем-спуск платформы 2-3 раза подряд, вы удалите из системы весь воздух, и оборудование будет нормально функционировать.
Если высота подъема платформы окажется неудовлетворительной – добавьте в систему масла.

Запрещено выбрасывать использованное масло. Оно должно быть утилизировано в соответствии с правилами и рекомендациями, действующими в регионе, где используется данное оборудование.

Контроль и замена гидравлического масла

Данные операции необходимо выполнять для поддержания гидравлической системы сборщика заказов в рабочем состоянии. Низкий уровень масла может привести к выходу гидравлической системы из строя.

При ежедневной проверке оператор должен контролировать уровень масла, а также состояние всей гидравлической системы для определения наличия проблем.

- Для выполнения данного вида техобслуживания, при платформе в сложенном положении, вручную поднимите платформу до рычага безопасности.
- Проверьте уровень гидравлического масла.
- Долейте масла до установленного уровня. (Не переливайте)

Неисправности и их устранение

- Ликвидацией неисправностей должен заниматься только специалист.
- Не видоизменяйте и не снимайте защитные фиксаторы.
- Перед началом работ прочтите все предупреждающие надписи.
- В случае поломки отключите питание.
- Примите дополнительные меры безопасности во влажной среде.
- Не вскрывайте электрическую контрольную панель без необходимости проверки электрических элементов.
- Не переделывайте электрические схемы без разрешения производителя.
- При замене электрических компонентов убедитесь в том, что они соответствуют спецификации производителя.
- Снимите кольца, цепочки, очки в металлической оправе при работе с электрическим оборудованием

2.4 Меры предосторожности и техника безопасности

Выполнение требований техники безопасности

Внимательно прочитайте данное руководство и инструкции по технике безопасности. Оператор будет нести ответственность за любые нарушения рабочих требований.

Перед началом работы проведите обучение персонала правилам техники безопасности в соответствии с данным руководством по эксплуатации оборудования:

- Избегайте опасных ситуаций,
- Всегда выполняйте проверку перед началом работы,
- Проверяйте рабочее место,
- Всегда используйте оборудование только по назначению.
- Обслуживающий персонал должен прочитать, изучить и выполнять инструкции производителя, а также указания по технике безопасности – руководство по ТБ, руководство по эксплуатации и предупредительные надписи, расположенные на оборудовании.
- Персонал должен прочитать, изучить и выполнять правила ТБ и требования по ТБ на рабочей площадке.
- Персонал должен прочитать, понять и выполнять все действующие нормы.
- Операторы должны пройти соответствующее обучение техники безопасности при работе с оборудованием.



Опасность поражения электрическим током

Данное оборудование не заизолировано и на нем не предусмотрена защита от контакта с токопроводом.

Соблюдайте действующие государственные нормы и соблюдайте безопасное расстояние между машиной и проводами в соответствии с таблицей ниже.

Минимальное безопасное межфазное напряжение	Минимальное расстояние, м
0~50 кВт	3
50~200 кВт	5
200~350 кВт	6
350~500 кВт	8
500~750 кВт	11
750~1000 кВт	14

• При перемещении на платформе уделяйте особое внимание провисанию проводов, также учитывайте направление и порывы ветра.

• При контакте оборудования с проводами под напряжением необходимо немедленно покинуть сборщик заказов. Отсоедините питание до того, как персонал окажется на земле, в противном случае запрещается прикасаться к платформе или эксплуатировать оборудование.

- Запрещается применение оборудования под открытым небом при грозах или молниях.
- При выполнении сварочных работ используйте оборудование в качестве заземления.

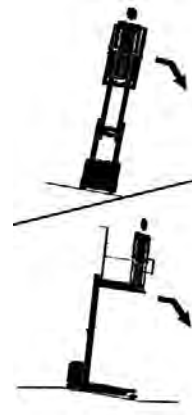
Опасность опрокидывания

Максимальная грузоподъемность платформы

Модель	Макс. грузоподъемность платформы, кг	Макс. кол-во персонала
GOPZ202,GOPZ302,GOPZ3.502	300	1
GOPZ3.503,GOPZ403,GOPZ4.503	300	1



- Персонал, оборудование и материал не должны превышать максимальную грузоподъемность платформы.
- Платформу необходимо применять только на твердой плоской поверхности.
- Запрещается изменять или блокировать работу концевых переключателей.
- Скорость хода платформы при выдвинутой мачте не должна превышать **1.1 км /ч**.
- Запрещается использовать платформу, если скорость ветра может превышать **12.5 м/с**. При скорости ветра в **12.5 м/с** необходимо опустить платформу и прекратить эксплуатацию оборудования.
- Следите за тем, чтобы платформа не была зажата, зафиксирована или находилась около других объектов, препятствующих нормальной работе контролера движения платформы. Если вы используете платформу с ручным клапаном опускания, перед началом работ на платформе необходимо оставить сотрудника, который будет управлять данным клапаном.
- Запрещается изменять или модифицировать детали оборудования, от которых зависит безопасность и стабильность оборудования.
- Без предварительного письменного разрешения производителя запрещается вносить изменения или модифицировать оборудование, работающее на высоте.
- Запрещается притягивать объекты за пределами платформы.
- При эксплуатации старайтесь избегать наклонных поверхностей, щебня, зон нестабильности или гладкие поверхности. Отверстия и наклонные поверхности необходимо преодолевать на пониженной скорости хода.
- Запрещается использовать сборщик заказов на дороге, крутизна которой больше номинального показателя и бокового наклона для машины. **(Данный номинальный показатель применяется только к машине с мачтой в сложенном положении).**



Модель	Макс. ном. показатель подъема (Мачта в сложенном положении)	Макс. ном. показатель бокового наклона (Мачта в сложенном положении)
GOPZ202,GOPZ302,GOPZ3.502	30%	30%
GOPZ3.503,GOPZ403,GOPZ4.503	30%	30%

Максимальное допустимое боковое усилие

Модель	Макс. допустимое боковое усилие, Н	Макс. кол-во персонала
GOPY2.702,GOPY3.302	200	1
GOPY3.503,GOPY403,GOPY4.503	200	1

- При использовании инструментов, закрепите их надлежащим образом, а также следите, чтобы не было перегрузки.
- Запрещается использовать лестницу или леса на платформе или элементах сборщика заказов, применяя их в качестве опоры.
- Запрещается использовать сборщик заказов в движении или на движущейся поверхности.
- Оборудование может функционировать надлежащим образом только при равномерном распределении веса и обеспечении безопасности людей на платформе.
- Убедитесь в надлежащем состоянии шин, правильности установки болтов и гаек.
- Запрещается использовать аккумуляторы весом меньше установленного веса. Аккумулятор выступает в качестве противовеса и играет критическую роль в стабилизации сборщика заказов. Вес аккумулятора должен составлять **22.5 кг**.
- Запрещается использовать сборщик заказов в качестве крана.
- Запрещается использовать платформу для толкания машин и прочих объектов.
- Запрещается допускать контакта платформы с близлежащими элементами.
- Следите за тем, что платформа не сталкивалась с близлежащими объектами.
- Запрещается прилагать нагрузку по краю платформы.



Опасность падения

- Ограждение обеспечивает защиту от падения. Рабочее место и работающий персонал должны использовать средства защиты от падения в соответствии с инструкциями производителя, и действующими правилами и нормами в отношении работы на платформе.
- Запрещается сидеть, стоять, взбираться на ограждение платформы, необходимо всегда находиться на полу платформы.
- Для предотвращения скольжения необходимо содержать платформу в чистом состоянии.
- Перед началом работы входная дверь должна быть закрыта.
- Запрещается эксплуатировать сборщик заказов, если ограждение или вход установлены неправильно и не обеспечивают безопасной работы.



Опасность столкновения

- При эксплуатации оборудования необходимо учитывать наличие мертвых зон и пределы прямой видимости.
- Проверьте условия рабочего места во избежание столкновения с препятствиями сверху или прочими возможными опасностями.
- Сборщик заказов необходимо эксплуатировать, соблюдая все правила дорожного движения.
- Опускайте платформу только при отсутствии людей или препятствий.
- Запрещается использовать сборщик заказов при наличии работающего крана или другого движущегося подвешенного оборудования, если только контроллер крана не заблокирован, или не предприняты меры по предотвращению возможных столкновений.



Опасность раздавливания



- Запрещается размещать руки и ноги поблизости от участка работы сборщика заказов из-за опасности раздавливания.
- Не допускайте работу платформы или выдвижной секции, если рычаг безопасности не находится в надлежащем положении.

Опасность повреждения элементов

- При выполнении сварочных работ используйте сборщик заказов в качестве земли.

Риск возникновения пожара или взрыва

- Запрещается использовать сборщик заказов или заряжать аккумулятор в помещениях, в которых могут присутствовать горючие или взрывоопасные газы или частицы.

Опасность повреждения машины



- Запрещается использовать поврежденный или неисправный сборщик заказов.
- Перед началом работы, необходимо выполнить тщательную предварительную проверку сборщика заказов. Необходимо немедленно отметить повреждения и дефекты оборудования, и прекратить его применение.
- Все операции по техобслуживанию необходимо выполнять в соответствии с положениями данного руководства.
- Проверьте, чтобы соответствующие предупредительные надписи были в наличии на сборщике заказов и были четко видимыми.
- Руководство по эксплуатации, правила техники безопасности должны храниться на месте работы сборщика заказов.

Опасность травмы



- Запрещается использовать сборщик заказов при протекании гидравлического масла. Протекшее масло может попасть на кожу и вызвать ожоги.
- Все крышки должны быть закрыты, работа с открытыми крышками может привести к серьезной травме. Только обученный персонал допускается к выполнению ремонтных работ.
- **Рекомендация: все проверки перед работой необходимо выполнять в присутствии оператора. Во время работы все крышки должны быть в закрытом и зафиксированном состоянии.**

3. Транспортировка и хранение

Транспортировка



- При перемещении платформы и подъема ее с помощью крана используйте здравый смысл и планирование.
- Транспортное средство должно быть припарковано на ровной поверхности.
- Должны быть предприняты все меры для предотвращения качения транспортного средства при погрузке оборудования.
- Убедитесь, что грузоподъемность транспортного средства, целей и строп достаточна для веса оборудования. Вес оборудования смотрите на серийной табличке.
- Оборудование должно быть на ровной поверхности или закреплено перед отпуском тормозов.

Закрепление оборудования в грузовике или трейлере для дальнейшего перемещения

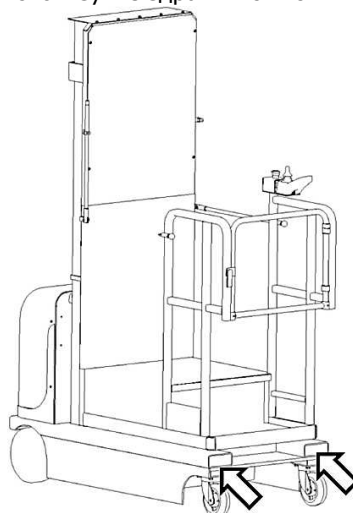
- Всегда блокируйте колеса оборудования во время подготовки к транспортировке.
- Используйте точки крепления на шасси для закрепления на транспортной поверхности.
- Используйте только стропы и цепи с достаточной грузоподъемностью.
- Поверните ключ-переключатель в положение выключения и выньте ключ перед транспортировкой.
- Проверьте оборудование на предмет болтающихся или незакрепленных компонентов.

Процедура отпуска тормозов

- Заблокируйте колеса, чтобы предотвратить качение оборудования.
- Убедитесь, что канат лебедки надежно закреплен, путь свободен.
- Поверните рукоятку тормоза против часовой стрелки, чтобы открыть тормозной клапан.
- Прокачайте ручку насоса для растормаживания. После того, как оборудование было погружено:
- Заблокируйте колеса, чтобы предотвратить качение оборудования.
- Поверните рукоятку тормоза по часовой стрелки, чтобы восстановить работу тормозов.

Хранение

Если вы не планируете эксплуатировать вышку в течение длительного времени, оборудование следует почистить и накрыть пыленепроницаемым чехлом.



ИСПОЛЬЗОВАТЬ ВИЛОЧНЫЙ ПОГРУЗЧИК В ЭТОМ МЕСТЕ ДЛЯ ПОГРУЗКИ И РАЗГРУЗКИ

4. Гарантийные обязательства.

Оборудование марки TOR, представленное в России и странах Таможенного союза, полностью соответствует Техническому регламенту Таможенного союза ТР ТС 010/2011 «О безопасности машин и оборудования», что подтверждается декларациями соответствия.

Продукция, поставляемая на рынок стран Европейского союза, соответствует требованиям качества Directive 2006/42/EC on Machinery Factsheet for Machinery и имеет сертификат CE.

Система управления качеством TOR industries контролирует каждый этап производства в независимости от географического расположения площадки. Большинство наших производственных площадок сертифицированы по стандарту ISO 9001:2008.

Всю необходимую документацию на продукцию можно получить, обратившись в филиал или к представителю/дилеру в вашем регионе/стране.

Гарантийное сервисное обслуживание - устранение неисправностей (ремонт) техники в течение установленного заводом-изготовителем гарантийного срока эксплуатации техники и оборудования. Ремонт оборудования производится на территории сервисного центра, доставка техники в сервисный центр и обратно осуществляется за счет клиента.



Техническая неисправность - потеря работоспособности узлов, механизмов или техники в целом, которая может быть продемонстрирована специалисту сервисного центра (далее СЦ), произошедшая в результате выхода из строя или неправильной работы какого-либо блока, узла или периодически повторяющихся сбоев, приводящая к невозможности их нормальной эксплуатации.

Подъемно-транспортное средство принимается на гарантийный ремонт в том случае, если владелец располагает сервисным талоном с отметками о дате и месте продажи, а также о прохождении всех плановых ТО, предписанных по регламенту. Гарантийные обязательства распространяются только на оригинальные запасные части и аксессуары, а также на любые неисправности, которые возникли по вине изготовителя и дефектов, допущенных заводом-изготовителем. На детали, подверженные нормальному естественному износу, и детали для планового технического обслуживания гарантийные обязательства не распространяются.

Гарантийный срок является не сроком службы изделия, а временем, в течение которого потребитель может проверить качество изделия в процессе эксплуатации.

4.1 Условия гарантийного обслуживания

1. Торговая организация гарантирует исправность, отсутствие механических повреждений и полную комплектацию изделия на момент продажи. Если при покупке изделия покупателем не были предъявлены претензии по комплектации, внешнему виду, наличию механических повреждений, то в дальнейшем такие претензии не принимаются.

2. Гарантийный срок на технику при правильной эксплуатации в соответствии с Руководством/инструкцией по эксплуатации и своевременном техническом обслуживании составляет 12 (двенадцать) месяцев или 1200 моточасов, что наступит ранее, если иное не указано в сервисном паспорте, со дня продажи при условии соблюдения покупателем всех положений, изложенных в настоящем Гарантийном талоне. В течение гарантийного срока детали с выявленными производственными дефектами заменяются или ремонтируются за счет фирмы продавца. Детали, износившиеся в процессе эксплуатации техники, заменяются за счет фирмы-покупателя.

3. Гарантия покрывает те неисправности, которые возникли в течение 12 (двенадцати) месяцев или 1200 моточасов, что наступит ранее, если иное не указано в сервисном паспорте, с даты поставки, при этом подъемно-транспортное средство эксплуатировалось в одну смену (8 часов в день) с максимальным временем непрерывной работы S2max – не более 60 минут, а в режиме S3 = 15% = max (1,5 минуты эксплуатации – 8,5 мин перерыв). При более интенсивной эксплуатации срок гарантии или наработка должны быть пропорционально сокращены!

4. Гарантия имеет силу при наличии заполненного гарантийного талона, сервисного паспорта/сервисного листа, товарно-финансовых документов и оформленной в письменном виде гарантийной рекламации.

Бланк для рекламации и инструкцию по подаче предоставляется продавцом при обращении.

5. Гарантия не покрывает:

- Запасные части или изделия, поврежденные во время транспортировки, установки или самостоятельного ремонта в процессе неправильного использования, перегрузки, использования запасных частей, не являющихся оригинальными, использования горюче-смазочных материалов, не рекомендованных заводом-изготовителем, в результате невыполнения требований или ошибочной трактовки Руководства (инструкции) по эксплуатации, которые могли стать причиной или увеличили повреждение, если была изменена настройка, если изделие использовалось в целях, для которых оно не предназначено.

- Незначительные отклонения, не влияющие на качество, характеристики или работоспособность подъемно-транспортного средства, или его элементов (например, слабый шум, скрип или вибрации, характеризующие нормальную работу агрегатов и систем подъемно-транспортного средства), незначительное (не влияющее на нормальный расход) просачивание масел, технических жидкостей или смазок сквозь прокладки и сальники.

- Ущерб в результате неполного или несоответствующего обслуживания, например, пренебрежения ежедневным или периодическим осмотром и техническим обслуживанием (ТО), значительного перепробега между плановыми ТО (более 200 моточасов).

- Гарантия не покрывает ущерб, нанесенный другому оборудованию, работающему в сопряжении с данной техникой.

6. Подъемно-транспортное средство, переданное на гарантийный ремонт/плановое сервисное обслуживание должно быть чистым, иметь товарный вид.

7. Срок гарантийного ремонта определяется степенью неисправности изделия.

8. Торговая организация несет ответственность по условиям настоящих гарантийных обязательств только в пределах суммы, заплаченной покупателем за данное изделие.

9. Владелец изделия осуществляет его доставку по адресу выполнения гарантийного ремонта и обратно самостоятельно и за свой счет.

4.2 Исключения из гарантийного обслуживания

Гарантийные претензии могут быть полностью или частично отклонены в случае, когда неисправность, по которой предъявлена претензия, непосредственно связана с одним из следующих обстоятельств:

1. При отсутствии/утери гарантийного талона, сервисного листа и товарно-финансовых документов, либо несоответствии или отсутствии серийных номеров и модели оборудования.

2. Нарушение правил и условий эксплуатации, указанных в руководстве по эксплуатации, включая:

- в температурном режиме, не соответствующем заявленному производителем (от 0 С° до +45С°, если механизм не был специально подготовлен к иным условиям);

- в условиях коррозионной атмосферы;

- на покрытиях, не соответствующих стандартам данной техники;

- на поверхностях с крутизной подъемов превышающей предусмотренные;
- при эксплуатации с перегрузками, превышающими допустимые по величине и по времени, описанные в Руководстве (инструкции) по эксплуатации.

3. Перегрев подъемно-транспортного средства в процессе эксплуатации: гарантия не распространяется на компоненты, узлы и агрегаты, температура которых во время эксплуатации превысила +63 С°

4. Нарушение правил эксплуатации аккумуляторной батареи и зарядного устройства, указанных в руководстве по эксплуатации, включая:

- перезаряд, недозаряд, неправильная корректировка уровня электролита, замораживание или перегрев АКБ;
- наличие черного электролита внутри АКБ;
- плотность электролита ниже 1,13 г/см³ (300С) или выше 1,35 г/см³;
- глубокий разряд АКБ (напряжение на клеммах АКБ менее 1,7 вольта на элемент (для 12V АКБ – менее 10 вольт)

Отказ работы АКБ по причине глубокого разряда не является основанием для замены АКБ и служит основанием для снятия гарантии. Зарядка разряженных батарей производится за счет покупателя!

-нарушение температурных режимов эксплуатации, зарядки и хранения аккумуляторных батарей.

-аккумуляторная батарея и/или зарядное устройство имеют механические повреждения, следы вскрытия,
-повреждение батареи из-за дефектов электрооборудования техники или установки дополнительных потребителей электроэнергии, не предусмотренных заводом-изготовителем.

5. На неисправности, вызванные несоответствием параметров питающих, кабельных сетей Государственным стандартам РФ и техническим условиям, установленным производителем оборудования.

6. При использовании оборудования не по назначению.

7. При наличии повреждений, характерных для нарушения правил установки и эксплуатации, транспортировки, любых доработок или изменений конструкции.

8. При наличии механических повреждений (сколов, вмятин, трещин и т.п.) на корпусе или иной части техники, свидетельствующих об ударе.

9. При наличии следов попадания внутрь техники посторонних веществ, жидкостей, предметов, грызунов и насекомых.

10. При наличии признаков обслуживания и любого ремонта или вскрытия техники неуполномоченными лицами (нарушение гарантийных пломб, фиксирующих болтов, фирменных наклеек с серийным номером или датой) внутри корпуса оборудования, замена деталей и комплектующих и т.п.

11. При использовании в сопряжении с приобретенным оборудованием нестандартных запчастей, зарядных устройств, аккумуляторов и т.п. или материалов и комплектующих, не прошедших тестирования на совместимость оборудования.

12. При наличии повреждений, вызванных климатическими особенностями, стихийными бедствиями и аналогичными причинами.

13. На повреждения, вызванные действиями (бездействием) третьих лиц, а также возникшие по вине самого покупателя (пользователя) оборудования.

14. На расходные быстро изнашивающиеся материалы (подвилочные ролики, опорные катки, ведущие колеса, фильтры, свечи, шины, тормозные колодки, лампочки, плавкие предохранители и т.д.)

15. В случае управления техникой оператором, не ознакомленным с Руководством/инструкцией по эксплуатации.

16. На оборудование при несоблюдении периодичности и регламента Технического обслуживания.

17. Недостатки обнаружены покупателем, и претензия заявлена после истечения гарантийного срока.



ВНИМАНИЕ: Гарантия не распространяется на технику, не имеющую в паспорте или сервисном листе отметок о дате и месте продажи, предпродажной подготовке, а также о прохождении всех плановых ТО, предписанных по регламенту.

Гарантийное обслуживание осуществляется организацией, выполняющей периодическое техническое обслуживание механизма. Доставка гарантийной техники до сервисного центра осуществляется силами владельца.

При обращении в Службу сервиса владелец обязан предоставить Гарантийный талон, Сервисный паспорт, товарно-финансовые документы и акт рекламации. Серийный номер и модель передаваемой в ремонт техники должны соответствовать, указанным в гарантийном талоне.

РАСШИРЕННАЯ ГАРАНТИЯ!

Для данного оборудования (Сборщик заказов с электроподъемом GOPZ) есть возможность продлить срок гарантии на 1 (один) год.

Для этого зарегистрируйте оборудование в течении 60 дней со дня приобретения на официальном сайте группы компаний TOR INDUSTRIES www.tor-industries.com (раздел «сервис») и оформите до года дополнительного гарантийного обслуживания. Подтверждением предоставления расширенной гарантии является Гарантийный сертификат.

Гарантийный сертификат действителен только при наличии документа, подтверждающее приобретение.

Перечень комплектующих с ограниченным сроком гарантийного обслуживания.

ВНИМАНИЕ! На данные комплектующие расширенная гарантия не распространяется.

Комплектующие	Срок гарантии
Аккумулятор и зарядное устройство	6 месяцев
Двигатель подъема	1 год
Двигатель передвижения	1 год
Элементы управления	1 год
Колеса и подшипники	гарантия отсутствует



Информация данного раздела действительна на момент печати настоящего руководства. Актуальная информация о действующих правилах гарантийного обслуживания опубликована на официальном сайте группы компаний TOR INDUSTRIES www.tor-industries.com (раздел «сервис»).

**СЕРВИСНЫЙ ПАСПОРТ
ПАСПОРТНЫЕ ДАННЫЕ**

МОДЕЛЬ:					
СЕРИЙНЫЙ НОМЕР:					
ГРУЗОПОДЪЕМНОСТЬ:		kg			
ВЫСОТА ПОДЪЕМА:		mm			
ХАРАКТЕРИСТИКА АКБ:		V	Ah	ТИП	
РАЗМЕР ПЛАТФОРМЫ:		X			
ГОД ВЫПУСКА:					
ДАТА ПРОДАЖИ:		/		/	
ГАРАНТИЙНЫЙ СРОК:					

ИНФОРМАЦИЯ О ПРОДАВЦЕ:

КОМПАНИЯ:					
АДРЕС:					
КОНТАКТЫ:	ТЕЛ:				

СЕРВИСНЫЕ ОТМЕТКИ

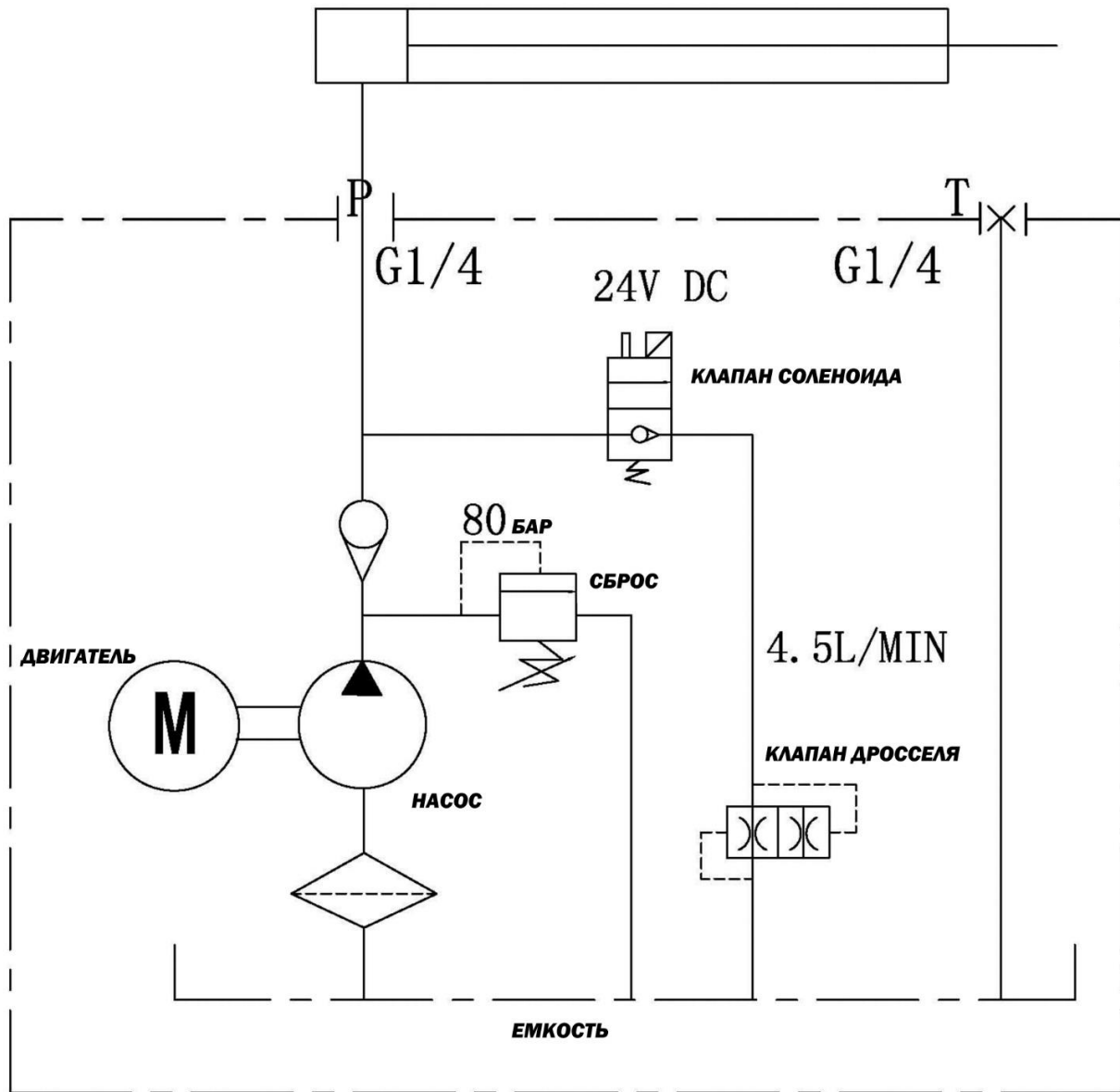
М.П.	Настоящим удостоверяем выполнение всех контрольных операций и испытаний. Техника полностью укомплектована, исправна и готова к эксплуатации.				
ДАТА					

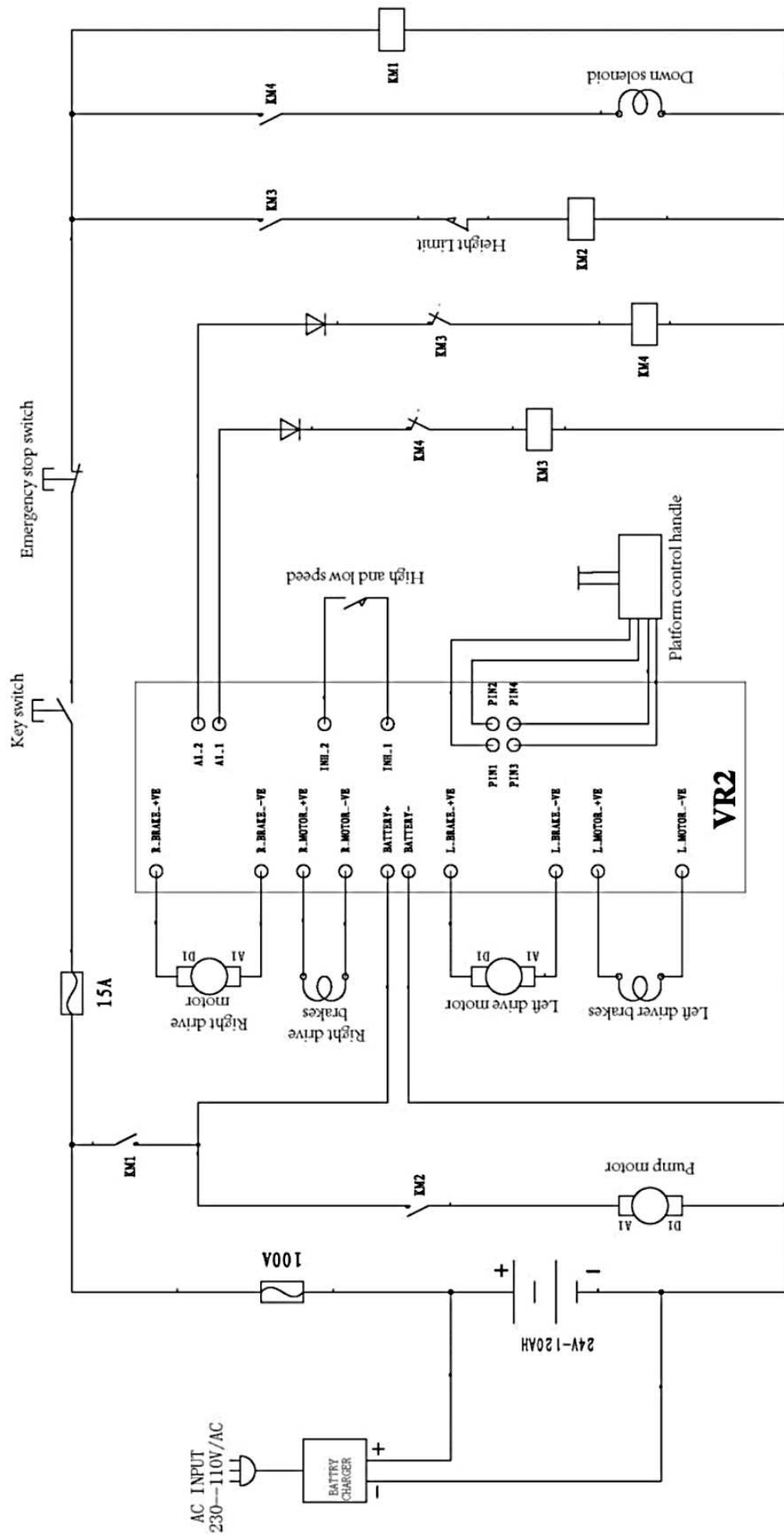
ОТМЕТКИ О ПРОХОЖДЕНИИ ТО И РЕМОНТА

Гарантийный ремонт						
Плановый ремонт						
Исполнитель						

Покупатель ознакомился с правилами безопасности и эксплуатации данного изделия, с условиями гарантийного обслуживания. Покупатель получил Руководство (паспорт) на русском языке. Техника (оборудование) получена в исправном состоянии, без видимых повреждений в полной комплектности, претензий по качеству не имею.

Покупатель _____ М.П.





Down solenoid	Соленоид закрытия
Height limit	Конечный переключатель по высоте
Emergency stop switch	Переключатель аварийной остановки
High and low speed	Высокая и низкая скорость
Platform control handle	Рукоять управления платформой
Key switch	Переключатель
Right drive motor	Правый приводной двигатель
Right drive bracket	Правый приводной кронштейн
Pump motor	Двигатель насоса
Battery charger	Зарядное устройство аккумулятора

