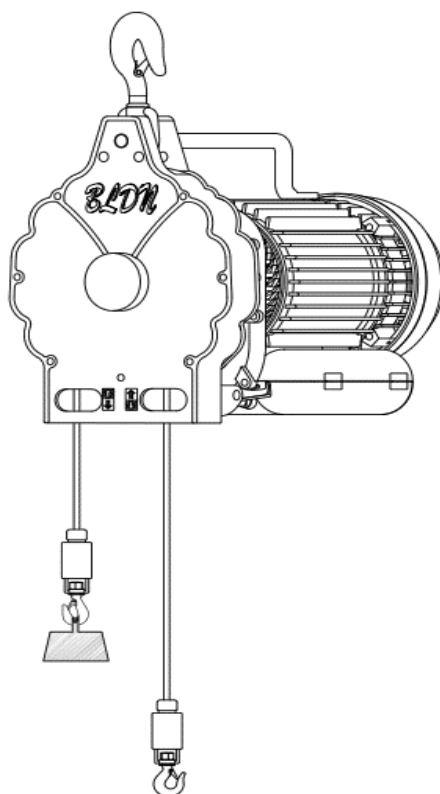


03112020-2.0



ПАСПОРТ
И
РУКОВОДСТВО ПО ЭКСПЛУАТАЦИИ

**Таль электрическая
подвесная
TOR BLDN-УТ-НРЕ**





Оглавление

1. Использование.....	3
2. Установка и ввод в эксплуатацию	9
3. Общие отказы и методы устранения неполадок	15
4. Обслуживание.....	16
5. Гарантийные обязательства	18

1. Использование

BLDN двунаправленный канатный подъемник - это новый тип подъемного изделия, который может решить проблему высотного подъема тяжелых грузов и справиться с функциями двунаправленного подъема. Он имеет простую конструкцию, безопасен в использовании, имеет высокую подъемную эффективность, небольшой размер, легкий вес, прост в установке и отличается высокой долговечностью. Для питания можно использовать бытовую сеть 230V/50Hz. Это делает его наиболее простым полупрофессиональным легковесным подъемным устройством для транспортировки материалов, погрузочно-разгрузочных работ, пригодным для всех строительных лесов, заводов, складов, а также для выполнения требований к подъему в домашних хозяйствах.

Таль BLDN двунаправленный канатный подъемник имеет следующие преимущества:

1) Радикально отличающаяся подъемная система по сравнению с традиционным подъемным оборудованием. Он прост в установке и не ограничен вместимостью веревочного барабана, решая проблему подъема тяжелых предметов на большие высоты.

2) Двунаправленный подъем уменьшает возможность повреждения каната из-за частого использования и повышает механическую эффективность. Двунаправленный подъем маятникового типа удваивает эффективность и сводит к минимуму усилия оператора.

3) Двунаправленный канатный подъемник может быть закреплен с помощью подвесной конструкции, которая проста в использовании, и в то же время предохранительный подвесной крюк может снизить риск аварий.

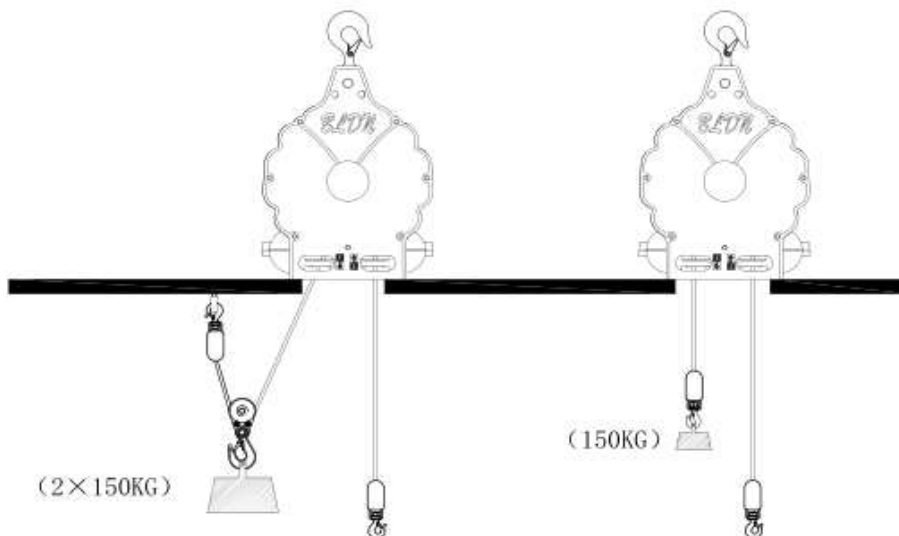
4) Принимает новейшие европейские стандарты безопасности с дополнительным устройством контроля верхнего и нижнего предела, значительно повышая безопасность.

5) Уникальная конструкция подъемника канатного типа BLDN для подъема не требует барабана каната; веревка движется прямо через подъемник, при этом отсутствует обмотка или беспорядок. Оператор может легко, безопасно и удобно заменить канат (UHMWPE канат), когда это необходимо, и нет необходимости демонтировать канатный барабан или торцевую пластину для замены каната.

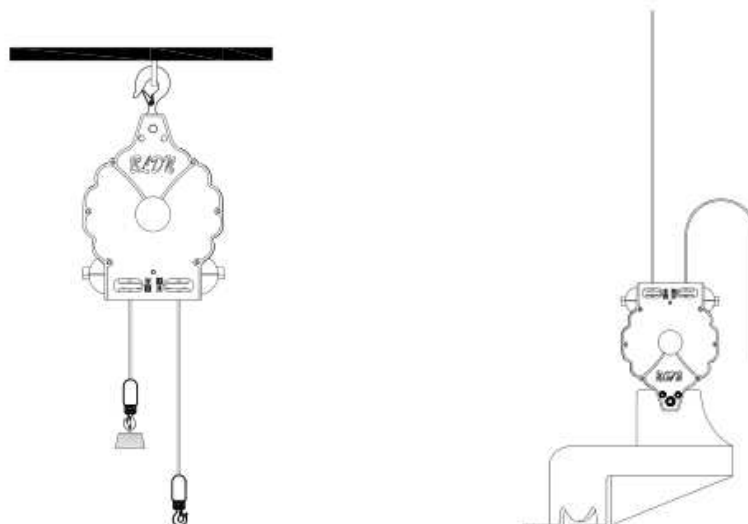
BLDN двунаправленный канатный подъемник - это новый тип облегченного подъемного оборудования, которое может использоваться для транспортировки материалов, обработки, погрузки и разгрузки на любой высоте, и является новым типом вертикального оборудования для транспортировки материалов, которое необходимо при строительстве высотных зданий.

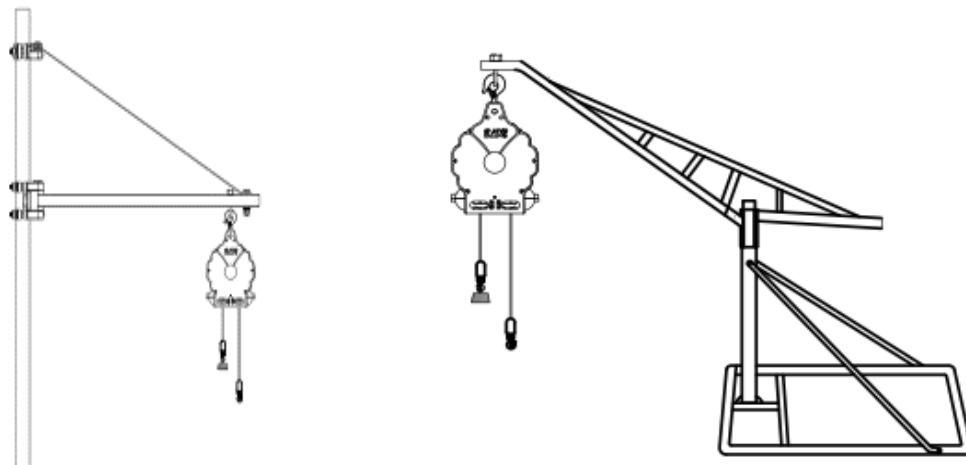


Схема использования функции двойной грузоподъемности



Варианты использования



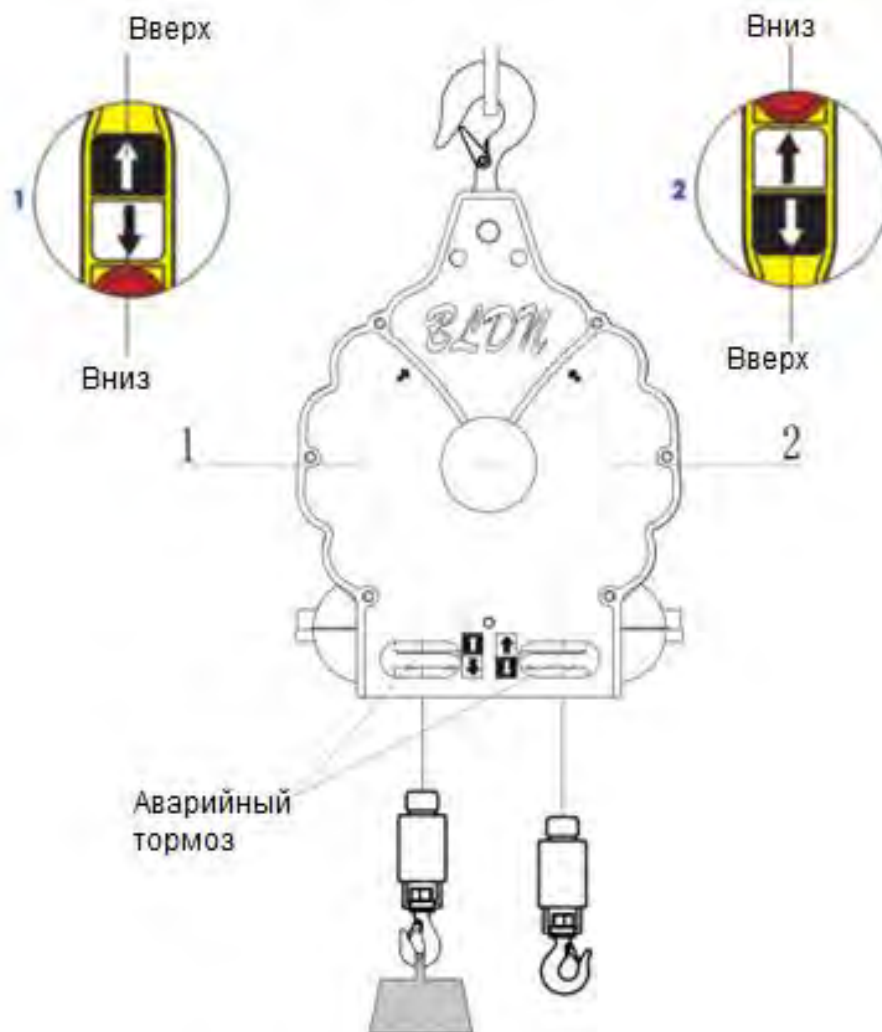


Конструкция тали



1. Ручка
2. 360° подвесной поворачивающийся крюк
3. Подъемный механизм
4. Канат
5. Ограничительный цилиндр
6. Подъемный крюк
7. Электродвигатель
8. Коробка контактов
9. Корпус двигателя
10. Пульт управления
11. Шнур питания

1. Подъемный двигатель ⑦: Двигатель является однофазным конденсаторным асинхронным двигателем с изоляцией В-класса, и использует электромагнитный механизм торможения, обеспечивающий безопасное и надежное использование.
2. Редуктор: использует двойную редукторную передачу; шестерня и вал выполнены из высококачественной стали, подвергнутой закалке и термообработке. Встроенный двигатель и редуктор скорости редуктора размещены в алюминиевом литом корпусе, и он компактный, прочный и эстетический.
3. Подъемный механизм ③: Включает основной ролик, основную крышку ролика, ведущий ролик, направляющий ролик и прижимной ролик; основной ролик и основная крышка ролика выполнены из алюминиевого сплава, а прижимной ролик использует подшипники
4. Грузоподъемный канат ④: изготовлен из прочного износостойкого материала. Он легок и долговечен.
5. Подъемный крюк ② ⑥: Изготовлен из кованой нержавеющей стали 316. Поставляется с подъемным крюком блочного и такелажного типа, способным удвоить подъемную нагрузку.
6. Конструкция подвески: из кованой нержавеющей стали 316; имеет ручку и подвесной крюк для подвески и возможности разворота на 360 °, обеспечивает надежное крепление груза и тали.
7. Распределительная коробка ⑧: распределительная коробка имеет двунаправленный переключатель для управления подъемом и спуском подъемного крюка; он также оснащен аварийным тормозным выключателем для аварийного отключения.
8. Изделие сконструировано с устройством контроля верхнего и нижнего ограничения подъема: 1) При подъеме, когда ограничительный цилиндр касается концевого выключателя, подъемник автоматически отключается, обеспечивая безопасную работу; 2) При спуске, когда ограничительный цилиндр на другом конце касается концевого выключателя, подъемник автоматически отключается, обеспечивая безопасную работу.
9. (1) Когда груз находится на канате слева, нажмите черный выключатель и груз поднимется вверх! Для экстренной остановки нажмите красную кнопку.
(2) Когда вес справа, нажмите белый переключатель! Груз начнет подниматься вверх. Для экстренной остановки нажмите красную кнопку.



Параметры двунаправленного канатного подъемника BLDN:

Модель	BLDN-YT-НРЕ60Н	BLDN-YT-НРЕ90Н	BLDN-YT-НРЕ90	BLDN-YT-НРЕ110	BLDN-YT-НРЕ150	BLDN-YT-НРЕ175
Артикул	1004890	1004891	1004892	1003364	1004893	1003434
Номинальное напряжение	220V-240V					
Номинальная частота	50Hz					
Номинальная мощность	1000W	1250W	1000W	1000W	1250W	1250W
Номинальный ток	4.3A	5.5A	4.3A	4.3A	5.5A	5.5A
Номинальная грузоподъемность (кг)	60	90	90	110	150	175

Модель	BLDN-YT-HPE60H	BLDN-YT-HPE90H	BLDN-YT-HPE90	BLDN-YT-HPE110	BLDN-YT-HPE150	BLDN-YT-HPE175
Артикул	1004890	1004891	1004892	1003364	1004893	1003434
Скорость подъема (м/мин)	Вверх 21 Вниз 25	Вверх 21 Вниз 25	Вверх 14 Вниз 19	Вверх 14 Вниз 19	Вверх 14 Вниз 19	Вверх 14 Вниз 19
Диаметр каната (мм)	8.0					
Уровень защиты	IP54					
Класс двигателя	M3					
Рабочий режим	S3 20% - 10min					
Класс изоляции	B					
Уровень защиты	IP54					
Вес нетто	18kg	18kg	18kg	17kg	18kg	18kg
Уровень шума	71 dB(A)					

В этом продукте используется система с прерывистым рабочим циклом S3 20% - 10 мин; он работает в течение 2 мин, а затем отключается в течение 8 мин, периодически работая в течение 10 мин рабочего цикла.

2. Установка и ввод в эксплуатацию

1. После вскрытия упаковки BLDN проверьте соответствие комплектующих и запасных частей руководству пользователя, наличие повреждений подъемника и проводки.

2. Способ крепления веревочного подъемника BLDN. Повесьте изделие непосредственно на балку, установите подъемник на неподвижное кольцо с помощью подвесного крюка и убедитесь, что опорная балка закреплена на опорной колонне, которая должна быть установлена на соответствующем рабочем месте в соответствии с потребностями пользователя. Опорная колонна должна быть установлена в устойчивом положении и должна выдерживать номинальный несущий вес в течение длительного времени. Неподвижное кольцо для подвесного крюка должно быть надежно установлено. (Как показано на рис. 1)



Рис. 1

3. Использование двунаправленного канатного подъемника BLDN (См. Рис. 4)
Однонаправленное использование:

3.1. Отрезать кусок на соответствующую длину и вставить один конец троса (трос UHMWPE) через ограничительный цилиндр, а затем продеть через подъемный крюк перед его сшиванием. Вставьте другой конец каната через двунаправленный канатный подъемник и включите подъемник для перемещения каната через него. После того, как конец проходит через подъемник, вставить его в цилиндр ограничения и сшейте вместе (либо завяжите конец в узел), или закрепить на

веревочном барабане или твердом предмете; убедитесь, что трос крепится прочно (как показано на рисунках 2 и 3).

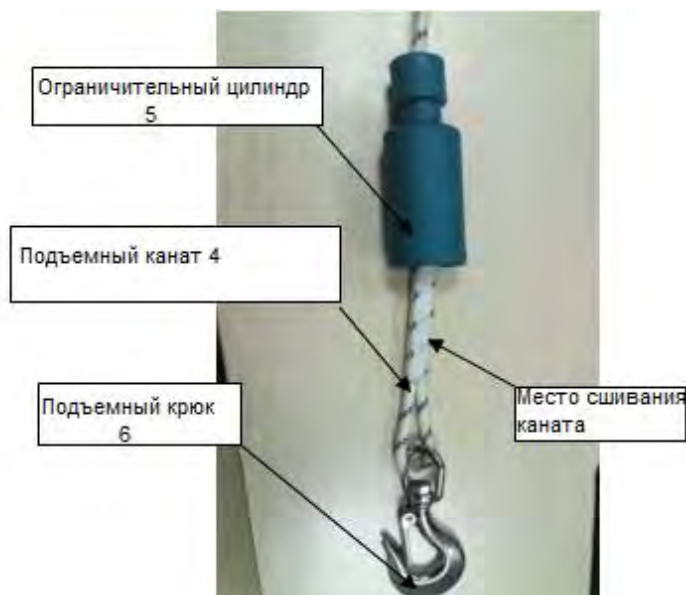


Рис.2



Рис.3

3.2 По умолчанию трос вставляется через ограничительный цилиндр на обоих концах, и концы о сшиваются с подъемным крюком на заводе, так что клиент может использовать подъемник сразу после покупки (место сшивания (спайки) на обоих концах показаны на рисунке 2).

4. При повреждении каната во время эксплуатации необходимо заменить или использовать собственный волоконный канат диаметр волоконного каната, коэффициент безопасности и другие требования должны соответствовать стандартам сертификации производителя.

Примечание канат предпочтительно должен быть приобретен непосредственно у производителя.

На канат гарантия не распространяется.

5. Этот двухнаправленный канатный подъемник BLDN использует однофазный источник питания с номинальным напряжением $230V \pm 5\%$ и частотой $50Hz \pm 1\%$. Электродвигатель должен быть соответствующим образом заземлен, а в цепи питания должна быть предусмотрена защита от перенапряжений и утечек.

6. После включения двунаправленного канатного подъемника BLDN переключатель вверх и вниз можно использовать для проверки порожней нагрузки и подтверждения надежного подъема и гибкого торможения перед использованием с нагрузкой.

7. Двухнаправленный канатный подъемник BLDN оснащен устройством защиты от перегрева. В случае отключения подъемника из-за перегрева работа может быть возобновлена после охлаждения двигателя до определенной температуры. Поэтому

при использовании подъемника для подъема груза избегайте ненужного использования переключателя вверх и вниз, что может повредить двигатель.

8. Рабочая температура для двухнаправленного канатного подъемника BLDN составляет от 5 ° С до 40 ° С; он должен использоваться на высоте менее 1000М над уровнем моря; влажность окружающей среды должна быть 30% -95%;

и температура хранения и транспортировки должна быть от -25 ° С до 55 ° С.

9. Угол троса при использовании двойного каната не должен превышать 45 °

Шаг 1: Сначала сшить один конец каната, как показано на следующем рисунке.

(①)

Шаг 2: Подготовить следующие инструменты (②)

Шаг 3: Используйте резак и зажигалку, чтобы разрезать и обжечь конец веревки

(После правильного оплавления конца зажигалкой закройте и затяните конец с помощью комплекта веревочного инструмента; конец должен быть непущистым и гладким), (③ ④)

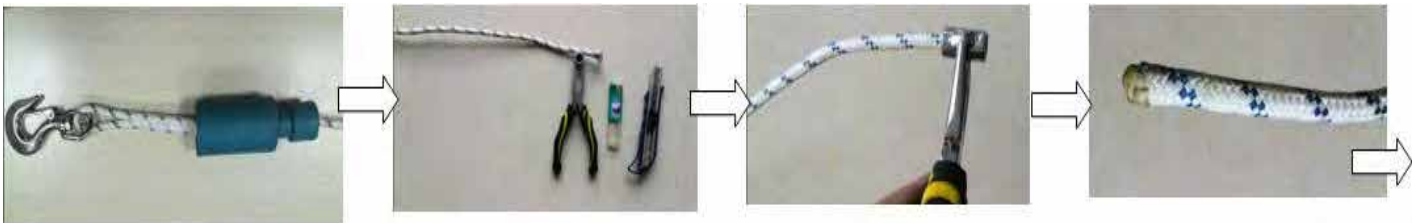


Рис. 4 Инструкции по использованию каната (UHMWPE)

Шаг 4: Как показано на рисунке ниже (Вставка волоконного троса (UHMWPE)).

(⑤)

Шаг 5: Как показано на рисунке ниже (После включения подъемника волоконный трос (UHMWPE) будет вытянут с другой стороны). (⑥)

Шаг 6: Как показано на рисунке ниже

(После включения подъемника убедитесь, что он работает нормально; в случае однонаправленного использования убедитесь, что другой конец закреплен или прошит, как показано на рисунке 1). (⑦ ⑧)

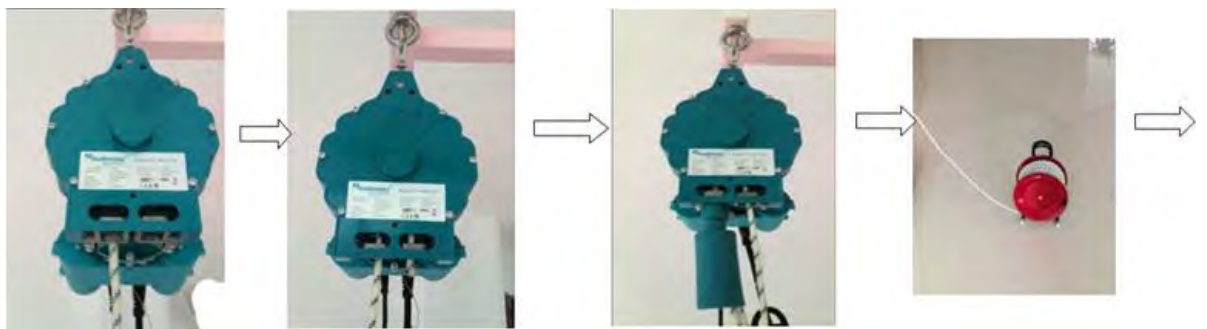


Рис.5

Шаг 7: Как показано в числе ниже, в случае двунаправленного использования, веревка должна быть прочно сшита в обоих концах. (9 10)

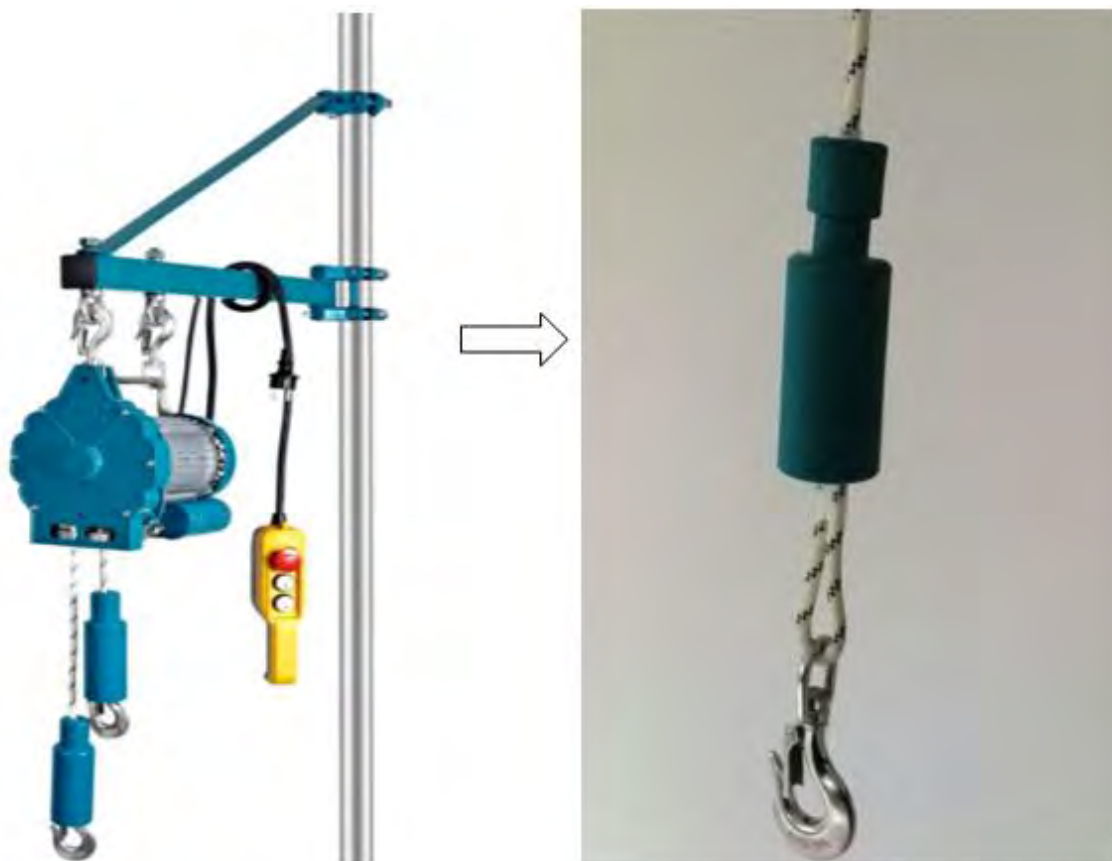


Рис.6

**Набор инструментов и мачта в комплект поставки не входят.*

Примечание:

1. При использовании убедитесь, что неподвижное кольцо для подвесного крюка и опорная колонна прочно установлены.
2. Убедитесь, что стежки на обоих концах каната прочные и не порвутся (не используйте канат в случае его повреждения).
3. В случае однонаправленного использования другой конец должен быть зафиксирован или сшит перед использованием.
4. При установке каната через подъемный механизм, в случае его блокировки, просим убедиться, что канат приобретает непосредственно у производителя, и что диаметр соответствует требованиям, а концы гладкие и не пушистые.

Уведомление о безопасности

Двунаправленный канатный подъемник BLDN должен эксплуатироваться специально обученным персоналом, и операторы должны соблюдать следующие требования:

1. Перед началом работы они должны внимательно ознакомиться с руководством пользователя.

2. Они должны эксплуатировать подъемник строго в соответствии с руководством пользователя.

3. Категорически запрещается использовать подъемник для подъема любого человека.

4. Кабельный подъемник должен работать при температуре окружающей среды от 0 ° С до 40 ° С с относительной влажностью менее 85%. Высота над уровнем моря: максимум 1000 метров.

5. Температура транспортировки и хранения должна составлять от -25 ° С до 55 ° С, а максимальная температура не должна превышать 70 ° С.

6. Двухнаправленный мотор канатного подъемника (7) снабжен термостатным выключателем. Когда подъемник работает, двигатель (7) может остановиться, если он чрезмерно нагревается. Он будет автоматически перезапущен после остывания.

7. Провести пробное испытание перед фактическим использованием; в ходе испытания должны быть проверены:

а. Проверьте, правильно ли работает пульт управления, правильно ли установлен трос, правильно ли работает подъемный механизм, соответствует ли диаметр троса стандартам.

б. Проверьте плавность перемещения цилиндра-ограничителя и возможность надежного отключения подъемника.

с. Проверьте наличие нештатного звука во время работы подъемника.

д. Защита от перегрузки сети должна в 2,25-2,5 раза превышать номинальный ток.

е. Проверить, не поврежден ли трос (при наличии поломки во время эксплуатации трос должен быть немедленно заменен; заменяющий канат должен быть шит в соответствии с инструкциями данного руководства и проверен перед использованием).

Волоконный канат должен быть немедленно заменен, если он оборвался или имеет повреждения, как показано на рисунке ниже.



Рис.7

10. Используйте таль в помещении.

11. При подъеме объектов убедитесь, что под грузом не находятся люди.

12. Номинальная грузоподъемность двухнаправленного канатного подъемника - это грузоподъемность, указанная на в таблице паспорта и на информационной табличке тали.

13. При подъеме объектов начинайте подъем с минимальной скоростью и постепенно увеличивайте скорость после обеспечения отсутствия повисания в канате и его полного натяжения; не начинайте непосредственно поднимать груз на высокой скорости, если в канате есть провисание.

14. Предельный цилиндр не предназначен для остановки подъемника; это предохранительное устройство для предотвращения подъема предметов за пределы высоты, и его не следует удалять.

15. Если во время использования происходит отказ тормоза и поднимаемый объект быстро падает, немедленно нажмите переключатель вверх, чтобы поднять объект вручную, а затем нажмите переключатель вниз, чтобы вручную управлять его спуском. После разгрузки подъемника отправьте его в квалифицированный ремонтный центр для ремонта перед дальнейшим использованием.

16. Не подвешивайте тяжелые предметы в воздухе в течение длительного времени с помощью подъемника, поскольку они могут постоянно деформировать детали или привести к авариям. Не осматривайте и не ремонтируйте устройство, пока оно используется для фактических грузоподъемных операций.

17. Пожалуйста, убедитесь, что все подвижные детали достаточно смазаны соответствующей смазкой. Смазка на основе сульфоната кальция должна наноситься на подъемный крюк, главную ось, редуктор, подшипники и другие детали каждые 6 месяцев.

18. Не удаляйте и не изменяйте произвольно, установленные устройства на двунаправленном канатном подъемнике.

19. Проведение комплексного технического обслуживания двунаправленного канатного подъемника на основе частоты его использования и постоянного использования в течение 20 часов; подъемник должен проходить техническое обслуживание не реже одного раза в год.

20. Избегайте чрезмерного и частого использования выключателей (например, подачи коротких всплесков тока на двигатель) и не качайте нагрузку из стороны в сторону.

21. Срок службы кабельного подъемника составляет приблизительно 20000 циклов (за исключением изнашиваемых деталей). После завершения 20000 циклов подъемника все его механические части должны быть проверены и отремонтированы.

22. Находится в механической группе МЗ.

23. В случае возникновения опасной или аварийной ситуации нажмите красную кнопку СТОП для остановки подъемника; возобновить использование подъемника путем поворота вручную кнопки в направлении стрелки после устранения опасности.



Рис.8

3. Общие отказы и методы устранения неполадок

Поломка	Возможная причина	Метод устранения неполадок
Двигатель не работает, когда нажата кнопка на пульте	<ol style="list-style-type: none"> 1. Питание не включено 2. Проводка отсоединена или разорвана 3. Отказ коммутатора 4. Конденсатор выгорел 5. Цилиндр ограничения не сброшен, или сработал концевой выключатель 6. Автоматическое отключение при перегреве подъемника 	<ol style="list-style-type: none"> 1. Включить питание 2. Проверить проводку и при необходимости отремонтировать 3. Ремонт или замена переключателя 4. Замените конденсатор 5. Проверьте цилиндр ограничения и концевой выключатель 6. Перезапустите подъемник после его охлаждения или замените переключатель термостата
Громкий шум двигателя или неспособность поднять нагрузку при нажатии переключателей.	<ol style="list-style-type: none"> 1. Слишком низкое напряжение питания 2. Конденсатор поврежден 3. Тормозной диск не полностью выведен из зацепления 	<ol style="list-style-type: none"> 1. Отрегулируйте напряжение питания 2. Замените конденсатор 3. Отправить в квалифицированный ремонтный центр на ремонт
После отключения питания происходит отказ тормозов или чрезмерное проскальзывание	<ol style="list-style-type: none"> 1. Имеется избыточный зазор тормозной пластины 2. Тормозная пружина сломалась 3. Тормозная пластина изношена 4. Тормозная пластина окрашена в масло 	Отправить в квалифицированный ремонтный центр на ремонт
Ненормальное увеличение шума при использовании подъемника	<ol style="list-style-type: none"> 1. Плохая смазка 2. Подшипник зубчатого колеса поврежден из-за длительного использования 3. Плохая сборка или подъемник сломан 	<ol style="list-style-type: none"> 1. Добавить достаточное количество смазки 2. Проверка и замена зубчатых колес или подшипников 3. Повторно осмотрите сборку для ремонта пробитой детали
Подъемник бьет электрическим током	<ol style="list-style-type: none"> 1. Отказ заземления или отсутствие заземления 2. Внутренняя проводка касается корпуса 	<ol style="list-style-type: none"> 1. Проверьте провод заземления или проведите соответствующее заземление 2. Проверить внутреннюю проводку

Неисправность ограничителя	1. Отказ концевого выключателя 2. Ограничительный цилиндр заблокирован	1. Ремонт или замена концевого выключателя 2. Проверить и отремонтировать ограничительный цилиндр
Не удалось вставить канат в подъемник	1. Просим проверить, соответствует ли диаметр волоконного троса стандарту.	1. Используйте специальный канат (UHMWPE), указанный изготовителем 2. Проверить, не сломан или не поврежден ли трос.

4. Обслуживание

Очистка

1) Держите все предохранительное оборудование, вентиляционные отверстия и корпус двигателя свободными от пыли или грязи.

Протрите оборудование чистой тканью или продуйте сжатым воздухом при низком давлении для очистки.

2) Очищайте оборудование всегда, сразу после использования.

3) Регулярно чистите оборудование влажной тканью и мягким мылом. Не используйте моющие средства или растворители, поскольку они могут повредить пластмассовые детали оборудования. Убедитесь, что вода не поступает во внутрь оборудования.

Техническое обслуживание

Важно: Перед началом обслуживания и ремонтных работ необходимо убедиться, что подъемник не подключен к источнику питания.

В следующих случаях 1 цикл представляет собой 1 подъемное движение с грузом. Периодическая проверка относится к проверке после 100 циклов.

1) Регулярно проверяйте правильность работы концевого выключателя двунаправленных канатных подъемников. При достижении максимальной высоты ограничительным цилиндром на канате ограничительная пластина должна находиться в контакте с кнопкой в узле распределительной коробки, а двигатель должен остановиться (испытание без нагрузки).

2) Регулярно проверяйте кабели питания и кабели управления.

3) Регулярно проверяйте, не ослаблены ли ручка, подвесной крюк, основной ролик подъемного крюка и основная крышка ролика, а также комбинация двигателя и редуктора.

4) Подъемник должен проверяться один раз в 30 циклов, как показано на рис. 2, необходимо убедиться, что весь канат находится в исправном состоянии. Если он поврежден, то его необходимо заменить аналогичным канатом, предусмотренным в технических данных, а сам канат перед использованием необходимо прочно сшить после замены.

5) Проверьте, после каждых 1000 циклов, срабатывают ли ограничительный кронштейн, ограничительная пружина и ограничительные пластинчатые винты.

6) Каждые 1000 циклов проверяйте подъемный крюк и ограничительный цилиндр, прикрепленный к канату, чтобы убедиться в их исправном состоянии.

7) Перед использованием двунаправленного канатного подъемника проверьте исправность выключателя аварийной остановки и кнопки на пульте управления.

8) Проверяйте тормозную систему каждые 1000 циклов. Если двигатель создает аномальный шум или не может достичь номинальной нагрузки, тормозная система может потребовать капитального ремонта:

- Замена поврежденных или изношенных деталей и хранение соответствующей технической документации в безопасном месте.

- При необходимости проведения внеплановых работ по техническому обслуживанию обращайтесь в авторизованный сервисный центр.

- Все расходы на проведения планового обслуживания, либо внеплановых ремонтных работ несет на себе собственник оборудования.

Заказ запасных частей:

При заказе запасных частей укажите следующую информацию:

1) Модель двунаправленного канатного подъемника BLDN.

2) Номер подъемника и его грузоподъемность.

3) Серийный номер подъемника.

4) Требования к запасным частям

8. Место хранения

Держите оборудование и аксессуары вне досягаемости детей и храните в прохладном и сухом месте. Идеальная температура хранения находится в диапазоне от 5 ° C до 30 ° C. Двунаправленный канатный подъемник должен храниться в оригинальной упаковке.

Утилизация

Оборудование снабжено упаковкой для предотвращения повреждений при транспортировке. В этой упаковке используется сырье, которое может быть повторно использовано или рециркулировано.

Оборудование и принадлежности к нему составные части изготовлены из различных материалов, таких как металлы и пластмассы.

5. Гарантийные обязательства

Оборудование марки TOR, представленное в России и странах Таможенного союза, полностью соответствует Техническому регламенту Таможенного союза ТР ТС 010/2011 «О безопасности машин и оборудования», что подтверждается декларациями соответствия.

Продукция, поставляемая на рынок стран Европейского союза, соответствует требованиям качества Directive 2006/42/EC on Machinery Factsheet for Machinery и имеет сертификат CE.

Система управления качеством TOR industries контролирует каждый этап производства в независимости от географического расположения площадки. Большинство наших производственных площадок сертифицированы по стандарту ISO 9001:2008.

Всю необходимую документацию на продукцию можно получить, обратившись в филиал или к представителю/дилеру в вашем регионе/стране.

Гарантийный срок устанавливается 12 месяцев со дня продажи конечному потребителю, но не более 30 месяцев со дня изготовления.

ГАРАНТИИ НЕ РАСПРОСТРАНЯЮТСЯ НА:

- Детали, подверженные рабочему и другим видам естественного износа, а также на неисправности оборудования, вызванные этими видами износа.



- Неисправности оборудования, вызванные несоблюдением инструкций по эксплуатации или произошедшие вследствие использования оборудования не по назначению, во время использования при ненормативных условиях окружающей среды, ненадлежащих производственных условий, в следствие перегрузок или недостаточного, ненадлежащего технического обслуживания или ухода.

- При использовании оборудования, относящегося к бытовому классу, в условиях высокой интенсивности работ и тяжелых нагрузок.

- На профилактическое и техническое обслуживание оборудования, например, смазку, промывку, замену масла.

- На механические повреждения (трещины, сколы и т.д.) и повреждения, вызванные воздействием агрессивных сред, высокой влажности и высоких температур, попаданием инородных предметов в вентиляционные отверстия электрооборудования, а также повреждения, наступившие в следствие неправильного хранения и коррозии металлических частей.

- Оборудование, в конструкцию которого были внесены изменения или дополнения.

В целях определения причин отказа и/или характера повреждений изделия производится техническая экспертиза сроком 10 рабочих дней с момента поступления оборудования на диагностику. По результатам экспертизы принимается решение о замене/ремонте изделия. При этом изделие принимается

на экспертизу только в полной комплектации, при наличии паспорта с отметкой о дате продажи и штампом организации-продавца.

Срок консервации 3 года.

Порядок подачи рекламаций:

- Гарантийные рекламации принимаются в течение гарантийного срока. Для этого запросите у организации, в которой вы приобрели оборудование, бланк для рекламации и инструкцию по подаче рекламации.
- В случае действия расширенной гарантии, к рекламации следует приложить гарантийный сертификат расширенной гарантии.
- Оборудование, отосланное дилеру или в сервисный центр в частично или полностью разобранном виде, под действие гарантии не подпадает. Все риски по пересылке оборудования дилеру или в сервисный центр несет владелец оборудования.
- Другие претензии, кроме права на бесплатное устранение недостатков оборудования, под действие гарантии не подпадают.
- После гарантийного ремонта на условиях расширенной гарантии, срок расширенной гарантии оборудования не продлевается и не возобновляется.

Перечень комплектующих с ограниченным сроком гарантийного обслуживания.

ВНИМАНИЕ! На данные комплектующие расширенная гарантия не распространяется.

Комплектующие	Срок гарантии
Трос, подшипники, ролики	Гарантии нет
Крюк, двигатель	1 год

РАСШИРЕННАЯ ГАРАНТИЯ!

Для данного оборудования есть возможность продлить срок гарантии на 1 (один) год.

Для этого зарегистрируйте оборудование в течении 60 дней со дня приобретения на официальном сайте группы компаний TOR INDUSTRIES **www.tor-industries.com** (раздел «сервис») и оформите до года дополнительного гарантийного обслуживания. Подтверждением предоставления расширенной гарантии является Гарантийный сертификат.

Гарантийный сертификат действителен только при наличии документа, подтверждающего приобретение.



Информация данного раздела действительна на момент печати настоящего руководства. Актуальная информация о действующих правилах гарантийного обслуживания опубликована на официальном сайте группы компаний TOR INDUSTRIES **www.tor-industries.com** (раздел «сервис»).

Свидетельство о приемке и продаже

Модель _____ Заводской № _____ Дата выпуска _____

Дата продажи «__» «_____» 20__г. Торговая организация:

Подпись продавца _____ Штамп торгующей организации

Схема электрическая принципиальная

