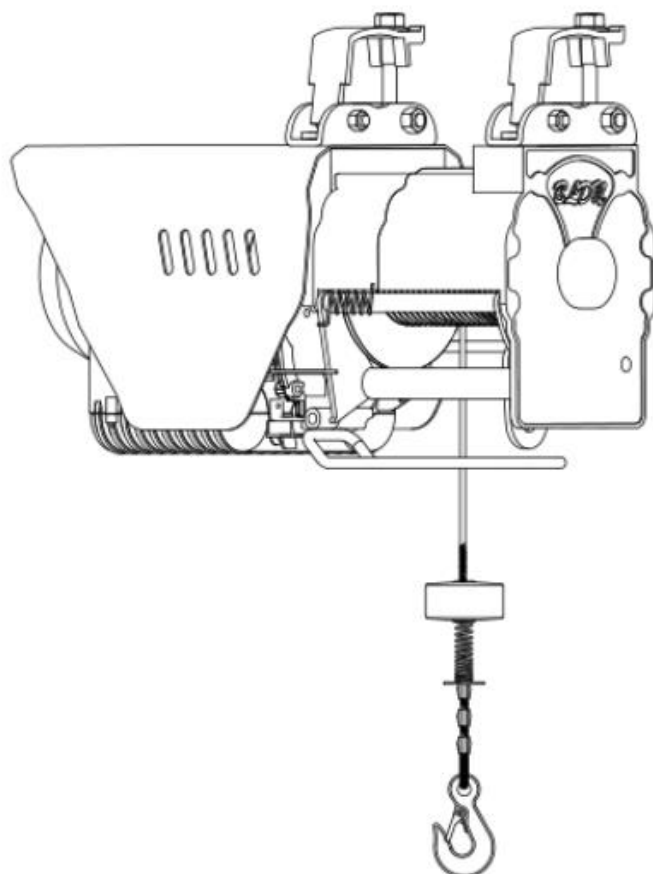


23102020-1.0



ПАСПОРТ
И
РУКОВОДСТВО ПО ЭКСПЛУАТАЦИИ

**ТАЛЬ ЭЛЕКТРИЧЕСКАЯ КАНАТНАЯ
BLDN-STL**



Оглавление

1. Описание и работа	3
2. Установка и ввод в эксплуатацию канатного подъемника BLDN.....	7
3. Уведомление о безопасности	10
4. Общие отказы, методы поиска и устранения неисправностей	12
5. Техническое обслуживание.....	13

ВНИМАНИЕ! Вся информация, приведенная в данном руководстве, основана на данных, доступных на момент печати. Производитель оставляет за собой право вносить изменения в конструкцию изделия без предварительного уведомления, если эти изменения не ухудшают потребительских свойств и качества продукции.

1. Описание и работа

Тросовый подъемник BLDN - это подъемное устройство нового типа для крупногабаритных грузов, которое можно быстро и легко установить. Представляет собой эффективное скоростное подъемное устройство с корпусом из алюминиевого сплава; он имеет такие функции, как механизм торможения при подъеме и опускании, имеет концевой выключатель, и может управляться одним человеком. Он безопасен в использовании, прост в установке, очень долговечен, имеет высокую эффективность, удобство подъема и обеспечивает длительный срок службы. Таль использует 230V/50Hz однофазное электропитание, и представляет собой и полупрофессиональное облегченное подъемное устройство для транспортировки материалов, обработки, погрузки и разгрузки, пригодное для строительных лесов, не больших заводов, складов, а также для подъемных операций в домохозяйствах.

Таль BLDN имеет следующие преимущества:

1) Корпус из алюминиевого сплава, эстетически оформленный, с высокими рабочими характеристиками.

2) Быстрая скорость подъема: 25М/мин или 15М/мин.

3) Механизм фиксации крюка и элементы подвески, обеспечивающий отсутствие качания при подъеме грузов, что делает его безопасным в использовании. Он может быстро устанавливаться и эксплуатироваться одним человеком, в строгом соответствии с руководством по эксплуатации.

4) Уникальное устройство торможения пола, которое предотвращает движение подъемника при посадке груза или отсутствии нагрузки, что может привести к тому, что трос будет иметь большое провисание, запутываться или ломаться, тем самым увеличивая срок службы троса.

5) Канатный барабан с резьбовой канавкой и устройство автоматического реверсирования каната.

6) Высота подъема до 35 м

BLDN - это новый тип облегченного подъемного оборудования, которое может использоваться для транспортировки материалов, погрузочно-разгрузочных работ, а также новый тип вертикального оборудования для транспортировки материалов, необходимых в строительстве высотных зданий.

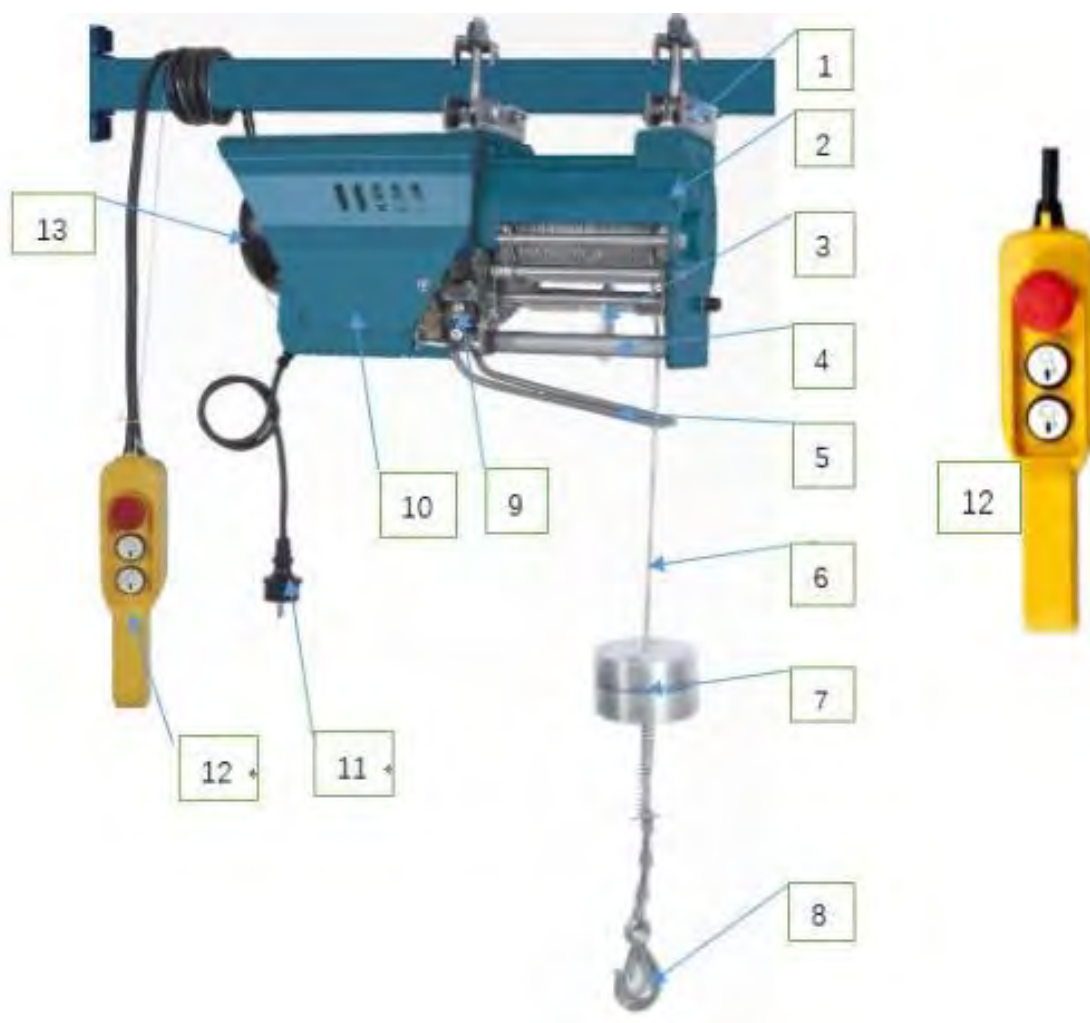
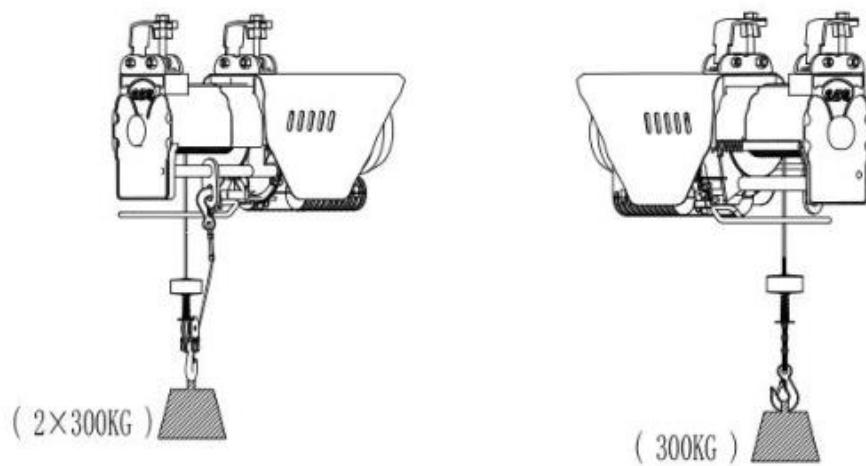


Рис.1

Конструкция тали с возможностью двойной нагрузки:

1. Пряжка (быстросъемное соединение).
2. Корпус из алюминиевого сплава
3. Крепление крюка для подъема X2 номинальной грузоподъемности
4. Механизм торможения пола
5. Рамка концевого выключателя
6. Проволочный трос
7. Цилиндр нагрузочный
8. Крюк
9. Концевой выключатель
- 10 Корпус
11. Шнур питания
12. Пульт управления (с кабелем)
13. Двигатель

1. Подъемный двигатель: является однофазным конденсаторным асинхронным двигателем с изоляцией В-класса, и использует парамагнитный механизм торможения, обеспечивающий безопасное и надежное использование.

2. Редуктор: использует двойную редукторную передачу; шестерни и вал выполнены из высококачественной стали, подвергшейся закалке и термообработке. Конструктивно, мотор и корпус редуктора выполнены из алюминия, компактны, долговечны и эстетичны.

3. Подъемный механизм: Включает в себя наматывающий барабан, стальной трос, цилиндр и грузовой крюк.

4. Конструкция подвески: Новый механизм фиксации крюка пряжки подвески гарантирует, что лебедка не раскачивается при подъеме и может безопасно управляться одним человеком.

5. Механизм напольного тормоза: Предотвращает движение подъемника при опускании груза на пол или отсутствии нагрузки. Также при обрыве троса, запутывании, тем самым обеспечивая большую безопасность работы; (Когда цилиндр касается земли, тормозной механизм пола отключает подъемник обеспечивая безопасность).

6. Пульт управления: у пульта управления есть двунаправленные переключатели, чтобы управлять подъемом и спуском груза; он также оснащен аварийным выключателем для аварийного отключения.

7. Изделие сконструировано с механизмом торможения верхнего и нижнего предела:

1) При подъеме, когда цилиндр касается концевого выключателя, подъемник автоматически отключается, обеспечивая безопасную работу;

2) При спуске, когда цилиндр приземляется на землю, кнопка на тормозном механизме пола, касается тормозного выключателя, что приводит к отключению питания концевого выключателя, отключению подъемника и, таким образом,

обеспечению безопасной работы, а также предотвращению запутывания или повреждения троса.

III. BLDN параметры

Модель	BLDN-YT-STL125/250H	BLDN-YT-STL180/360H	BLDN-YT-STL200/400	BLDN-YT-STL300/600
Артикул	1004897	1004899	1004900	1004901
Номинальное напряжение (В)	220	220	220	220
Номинальная частота (Гц)	50	50	50	50
Номинальная мощность (Вт)	1000	1300	1000	1300
Номинальный ток (А)	4.3	5.5	4.3	5.5
Грузоподъемность (КГ) Одинарный трос Двойной трос	125 250	180 360	200 400	300 600
Скорость подъема (м/мин) Одинарный трос Двойной трос	25 12.5	25 12.5	15 7.5	15 7.5
Диаметр троса. (мм)	4.0	4.0	4.0	4.0
Высота подъема (м) Одиночный трос Двойной трос	35 17.5	35 17.5	35 17.5	35 17.5
Класс двигателя	M3	M3	M3	M3
Рабочий режим	S3 20%-10min	S3 20%-10min	S3 20%-10min	S3 20%-10min
Класс изоляции	B	B	B	B
Уровень защиты	IP54	IP54	IP54	IP54
Вес нетто (кг)	25.0	26.0	25.0	26.0
Уровень шума ※	71 dB(A)	71 dB(A)	71 dB(A)	71 dB(A)

o

※ Значение указывает только максимальный шум, излучаемый блоком. Он не указывает, должны ли операторы носить средства защиты слуха, что зависит от шума, который достигает ушей операторов, а также шума в окружающей среде (например, близлежащие источники). Даже если нет четких требований безопасности, операторы всегда должны носить устройства защиты слуха во время работы устройства.

В этом продукте используется система с прерывистым рабочим циклом S3 20% - 10 мин; он работает в течение 2 мин, а затем отключается в течение 8 мин, периодически работая в течение 10 мин.

2. Установка и ввод в эксплуатацию канатного подъемника BLDN

1. После вскрытия упаковки тали канатной BLDN проверьте соответствие комплектующих и запасных частей руководству пользователя, убедитесь в том, что подъемник не поврежден. Также проверьте влажность двигателя или наличие в нем воды; если это так, то он должен быть полностью высушен перед использованием, чтобы гарантировать, что сопротивление изоляции превышает 0.5 Мом (например, при отпотевании и появлении конденсата).

2. Для установки устройства BLDN используется новый механизм фиксации пряжки подвески. Повесьте пряжку прямо на балку и законтрите гайку. Размер установленной опорной балки должен соответствовать размеру пряжки. В случае круглой трубной балки можно использовать круглую трубчатую пряжку, предоставленную производителем (рекомендуется использовать круглую трубку с наружным диаметром $\varnothing 48$ мм и сплошной стенкой для опорной колонны). Если возможно, выберите шероховатую поверхность, а не окрашенную или гладкую поверхность для увеличения адгезии. В любом случае должна быть обеспечена вертикальность и жесткость $\varnothing 48$ трубки. При необходимости монтажа канатного подъемника по методике, показанной на (Рис.2), опорная колонна должна быть установлена на соответствующем месте работ в соответствии с требованиями пользователя. Опорная колонна должна иметь диаметр $\varnothing 48$ мм с прочной настенной опорой и должна устанавливаться в устойчивом положении и выдерживать номинальный несущий вес в течение длительного времени. Соответствующий кронштейн подъемника должен быть надежно установлен. (Как показано на Рис. 2)

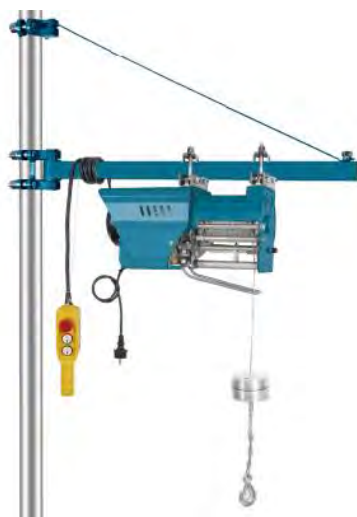


Рис.2

Опорная колонна и кронштейн подъемника должны быть надежно установлены. Пряжка должна быть надежно установлена и не должна дрожать. Гайки следует крепить плотно, чтобы они не ослаблялись и не выпадали.

3. Если проволочный трос поврежден во время эксплуатации и нуждается в замене или вы предпочитаете использовать собственный проволочный трос, убедитесь, что диаметр, коэффициент надежности и другие требования соответствуют стандартам сертификации производителя. (Способ намотки троса показан на Рис. 3)

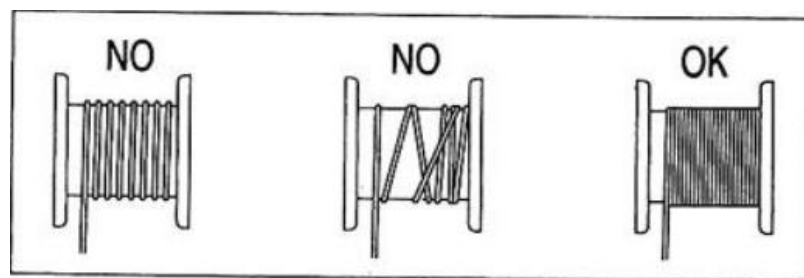


Рис. 3

4. Двойной трос по схеме установки шкива (Рис. 4)

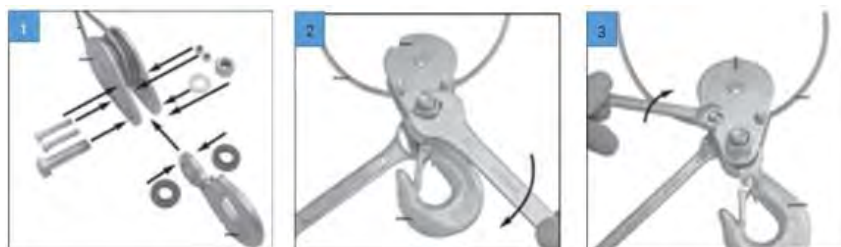


Рис. 4

5. Схема установки и использования пряжки (Рис. 5)

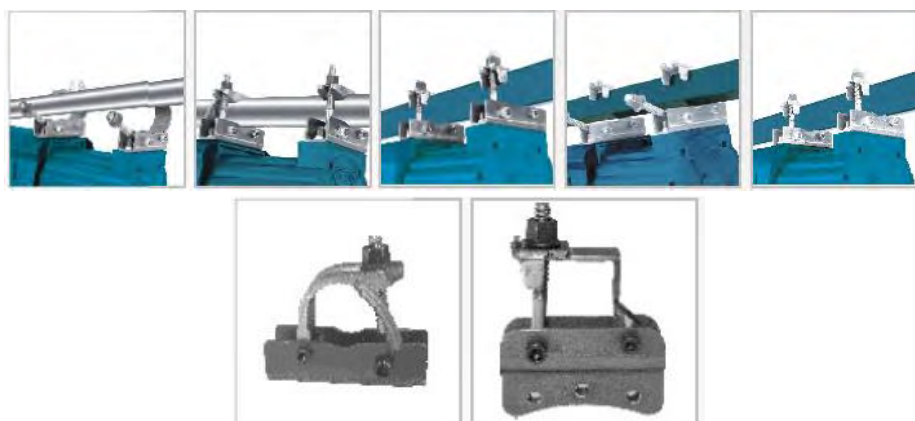


Рис.5

6. Тросовый подъемник BLDN использует однофазный источник питания с номинальным напряжением $230V \pm 5\%$ и частотой $50Hz \pm 1\%$. Электродвигатель должен быть соответствующим образом заземлен, а в цепи питания должна быть предусмотрена защита от перенапряжений и утечек.

7. После включения тросового подъемника BLDN переключатели "вверх" и "вниз" на пульте управления могут использоваться для проверки с порожней нагрузкой и подтверждения надежного подъема и плавного торможения перед использованием с нагрузкой.

8. Тросовый подъемник BLDN оснащен устройством защиты от перегрева. Если перегрев приводит к отключению подъемника, работа может быть возобновлена после охлаждения двигателя до рабочей температуры. Поэтому при использовании подъемника для подъема груза избегайте ненужного (излишнего) использования переключателя "вверх/вниз", это может повредить двигатель.

9. Рабочая температура для тросового подъемника BLDN составляет от 5 ° C до 40 ° C; он должен использоваться на высоте менее 1000 М над уровнем моря; влажность окружающей среды должна составлять от 30% до 95%; и температура хранения и транспортировки должна быть от - 25 ° C до 55 ° C.

10. Конечный пользователь должен провести испытание без нагрузки перед непосредственным использованием.

3. Техника безопасности

Только специально обученный персонал должен эксплуатировать тросовые подъемники BLDN и должен соблюдать следующее:

1. Перед началом работы внимательно ознакомьтесь с руководством пользователя.

2. Управляйте канатным подъемником строго в соответствии с инструкцией пользователя.

3. Не используйте подъемник для подъема любого человека.

4. Эксплуатация кабельного подъемника при температуре окружающей среды от 0 ° C до 40 ° C с относительной влажностью менее 85% на высоте не более 1000 метров.

5. Температура транспортировки и хранения должна составлять от - 25 ° C до 55 ° C, а максимальная температура не должна превышать 70 ° C.

6. Электродвигатель тросового подъемника BLDN оснащен термостатным выключателем. Когда канатный подъемник работает, двигатель может остановиться, если он чрезмерно нагревается, и автоматически перезапустится после охлаждения.

7. Провести испытание без груза перед фактическим использованием; в ходе испытания должны быть проверены:

а. Убедитесь, что двунаправленные переключатели работают правильно, обмотка проволочного троса чиста, а диаметр проволочного троса соответствует стандартам.

б. Убедитесь, что грузовой цилиндр может надежно и своевременно отключать подъемник. Также убедитесь, что устройство торможения пола активируется, как только цилиндр приземляется на пол, и что концевой выключатель быстро отключает источник питания. Это предотвращает запутывание проволочного троса.

с. Проверьте наличие нештатных звуков во время работы подъемника.

д. Защита от перенапряжения питания должна в 2,25-2,5 раза превышать номинальный ток.

е. Проверить, поврежден ли трос (при наличии поломки во время эксплуатации трос следует немедленно заменить).

Трос должен быть немедленно заменен, если он изломан или имеет какой-либо обрыв, как показано на рисунке ниже.



Рис.6

f. Осмотреть тормозной диск:

По истечении каждых 20 часов следует проводить испытание на динамический подъем (в движении) вес груза в 1,1 раза больше номинального, и испытание на статический подъем (в состоянии покоя) вес груза больше в 1,25 раза номинального, для проверки исправности тормозного диска. При наличии проскальзывания или отказа тормоза следует незамедлительно заменить соответствующие детали. За своевременную замену изношенных составных частей и деталей отвечает собственник оборудования. Детали подверженные естественному износу под действия гарантийных обязательств не попадают.

g. Перед использованием проверьте наличие трещин или деформаций в подъемном крюке. Незамедлительно замените подъемный крюк в случае повреждения.

8. Не используйте подъемник для подъема предметов сверх номинального веса; использование двух или более подъемников одновременно для подъема одного и того же объекта строго запрещено.

9. Использование подъемника для натягивания неподвижных предметов или тяжелых предметов строго запрещено.

10. Используйте в помещении.

11. Поднимая предметы, убедитесь, что ни один человек не стоит под ними.

12. Номинальная грузоподъемность тросового подъемника BLDN - это грузоподъемность, указанная на табличке.

13. При подъеме предметов начинать подъем с минимальной скоростью и постепенно увеличивать скорость после обеспечения отсутствия люфта в проволочном канате и его полного натяжения; не поднимайте непосредственно на высокой скорости при люфте (провисании) в проволочном канате.

14. Предельный цилиндр и устройство торможения пола не предназначены для остановки подъемника; они являются предохранительными устройствами для предотвращения подъема и опускания объектов за пределы высоты и не должны сниматься. Работа без устройств безопасности автоматически снимает оборудование с гарантии.

15. Если поднятый объект быстро падает из-за отказа тормоза, немедленно нажмите переключатель "Вверх", чтобы вручную поднять объект, а затем нажмите переключатель "Вниз", чтобы вручную управлять его снижением. После разгрузки подъемника направить его в квалифицированный ремонтный центр для ремонта перед дальнейшим использованием.

16. Не подвешивайте тяжелые предметы в воздухе в течение длительного времени с помощью подъемника, поскольку он может постоянно деформировать детали или привести к авариям. Не осматривайте и не ремонтируйте устройство, пока оно используется для фактических грузоподъемных операций.

17. Пожалуйста, убедитесь, что все смазанные детали достаточно смазаны соответствующей смазкой. Смазку на основе сульфоната кальция наносить на подъемный крюк, главную ось, редуктор, подшипники и другие детали каждые 6 месяцев.

18. Не удаляйте и не изменяйте произвольно установленные компоненты на кабельном подъемнике BLDN.

19. Проведение комплексного технического обслуживания тросового подъемника BLDN на основе частоты использования и при постоянном использовании до 20 часов; техническое обслуживание также должно выполняться не реже одного раза в год, даже если подъемник не используется.

20. Избегайте чрезмерной эксплуатации выключателей (например, подачи коротких всплесков тока на двигатель) и не качайте нагрузку в сторону.

21. Тросовый подъемник BLDN должен быть утилизирован после его использования в течение 400 часов.

22. В случае возникновения опасных или чрезвычайных ситуаций нажмите кнопку красную кнопку СТОП для остановки подъемника; возобновить использование подъемника можно путем поворота красной кнопки вручную в направлении стрелки после устранения опасности.



Рис.7

4. Общие отказы, методы поиска и устранения неисправностей

Общие неисправности	Возможная причина	Метод устранения
Двигатель не работает при ручном нажатии двунаправленных переключателей	<ol style="list-style-type: none"> 1. Питание не включено 2. Проводка отсоединена или разорвана 3. Отказ коммутатора 4. Конденсатор выгорел 5. Цилиндр ограничения не сброшен, или не сработал концевой выключатель 6. Подъемник автоматически отключается из-за нагрева 	<ol style="list-style-type: none"> 1. Включить питание 2. Проверить проводку и при необходимости отремонтировать 3. Ремонт или замена переключателя 4. Замените конденсатор 5. Проверьте цилиндр ограничения и концевой выключатель 6. Перезапустите подъемник после его охлаждения или замените переключатель термостата
Громкий шум двигателя или неспособность поднять нагрузку при ручном нажатии двунаправленных переключателей	<ol style="list-style-type: none"> 1. Слишком низкое напряжение питания 2. Поврежден конденсатор 3. Тормозной диск не полностью выведен из зацепления 	<ol style="list-style-type: none"> 1. Отрегулируйте напряжение питания 2. Замените конденсатор 3. Отправить в квалифицированный ремонтный центр на ремонт

Общие неисправности	Возможная причина	Метод устранения
После отключения питания происходит отказ тормоза или чрезмерная пробуксовка	<ol style="list-style-type: none"> 1. В тормозном диске имеется избыточный зазор 2. Тормозная пружина сломана 3. Тормозной диск изношен 4. Сильно смазан тормозной диск 	Отправить в квалифицированный ремонтный центр на ремонт
Аномальное увеличение шума при использовании тросового подъемника BLDN	<ol style="list-style-type: none"> 1. Плохая смазка 2. Подшипник зубчатого колеса поврежден из-за длительного использования 3. Плохая сборка или препятствие в подъеме груза 	<ol style="list-style-type: none"> 1. Добавить достаточное количество смазки 2. Проверка и замена зубчатых колес или подшипников 3. Повторная проверка сборки для восстановления поврежденной детали
Тросовый подъемник BLDN бьет током	<ol style="list-style-type: none"> 1. Отказ заземления или отсутствие заземления 2. Внутренняя проводка касается корпуса 	<ol style="list-style-type: none"> 1. Проверьте провод заземления или проведите заземление 2. Проверка и ремонт электропроводки
Неисправность ограничителя	<ol style="list-style-type: none"> 1. Отказ концевого выключателя 2. Ограничительный цилиндр заблокирован 	<ol style="list-style-type: none"> 1. Ремонт или замена концевого выключателя 2. Проверить и отремонтировать ограничительный цилиндр

5. Техническое обслуживание

Очистка

1) Как можно больше держите все предохранительное оборудование, вентиляционные отверстия и корпус двигателя свободными от пыли или грязи.

Протрите оборудование чистой тканью или продуйте сжатым воздухом при низком давлении для очистки.

2) Очистите оборудование сразу после использования каждый раз.

3) Регулярно чистите оборудование влажной тканью и мягким мылом. Не используйте моющие средства или растворители, поскольку они могут повредить пластмассовые детали оборудования. Убедитесь, что вода не поступает в установку.

Техническое обслуживание

Важно: Перед началом ремонтных или ремонтных работ необходимо убедиться, что подъемник не подключен к источнику питания.

В следующем случае 1 цикл представляет собой 1 движение подъемника с грузом.

Периодическая проверка относится к проверке после 100 циклов.

1) Регулярно проверяйте правильность работы концевого выключателя BLDN и механизма торможения пола. Когда цилиндр на проволочном канате достигает максимальной высоты, ограничительная пластина на ограничителе должна

находиться в контакте с кнопкой на соединительной коробке в сборе и двигатель должен остановиться. Когда цилиндр приземляется на землю, ограничительная пластина на тормозном механизме пола должна находиться в контакте с кнопкой на переключателе тормоза пола, и двигатель должен остановиться (без испытания на нагрузку).

2) Регулярно проверяйте силовые кабели и кабели управления.

3) Регулярно проверяйте, свободны ли различные механические детали, нет ли заеданий.

4) Подъемник должен проверяться один раз в 30 циклов, и трос должен быть в исправном состоянии. При повреждении трос должен быть заменен на трос, указанный в технических данных, и должен быть надежно закреплен после замены перед использованием.

5) Затяните ограничительный кронштейн, ограничительную пружину и винты ограничительной пластины после каждых 1000 циклов.

6) Проверьте, что подъемный крюк и цилиндр, прикрепленные к проволочному канату, находятся в исправном состоянии после каждых 1000 циклов не запутаны и не намотаны.

7) Перед использованием тросового подъемника BLDN проверьте правильность работы переключателя аварийной остановки и кнопок на ручке управления.

8) Проверьте тормозную систему после каждых 1000 циклов. Если двигатель создает аномальный шум или не может достичь номинальной нагрузки, тормозная система может потребовать капитального ремонта:

- Замена поврежденных или изношенных деталей с внесением данных о замене в соответствующей технической документации.

- При необходимости проведения внеплановых работ по техническому обслуживанию обращайтесь в авторизованный сервисный центр.

Заказ запасных частей:

При заказе запасных частей укажите следующую информацию:

1) Модель тросового подъемника BLDN.

2) Номер подъемника.

3) Серийный номер подъемника.

4) Требования к запасным частям.

Место хранения

Держите оборудование и аксессуары подальше от детей, храните в прохладном и сухом месте. Идеальная температура хранения находится в диапазоне от 5 ° C до 30 ° C. Тросовый подъемник BLDN должен храниться в оригинальной упаковке.

Гарантийные обязательства

Оборудование марки TOR, представленное в России и странах Таможенного союза, полностью соответствует Техническому регламенту Таможенного союза ТР ТС 010/2011 «О безопасности машин и оборудования», что подтверждается декларациями соответствия.

Продукция, поставляемая на рынок стран Европейского союза, соответствует требованиям качества Directive 2006/42/EC on Machinery Factsheet for Machinery и имеет сертификат CE.

Система управления качеством TOR industries контролирует каждый этап производства в независимости от географического расположения площадки. Большинство наших производственных площадок сертифицированы по стандарту ISO 9001:2008.

Всю необходимую документацию на продукцию можно получить, обратившись в филиал или к представителю/дилеру в вашем регионе/стране.

Гарантийный срок устанавливается 12 месяцев со дня продажи конечному потребителю, но не более 30 месяцев со дня изготовления.

ГАРАНТИИ НЕ РАСПРОСТРАНЯЮТСЯ НА:

- Детали, подверженные рабочему и другим видам естественного износа, а также на неисправности оборудования, вызванные этими видами износа.



- Неисправности оборудования, вызванные несоблюдением инструкций по эксплуатации или произошедшие вследствие использования оборудования не по назначению, во время использования при ненормативных условиях окружающей среды, ненадлежащих производственных условий, в следствие перегрузок или недостаточного, ненадлежащего технического обслуживания или ухода.

- При использовании оборудования, относящегося к бытовому классу, в условиях высокой интенсивности работ и тяжелых нагрузок.

- На профилактическое и техническое обслуживание оборудования, например, смазку, промывку, замену масла.

- На механические повреждения (трещины, сколы и т.д.) и повреждения, вызванные воздействием агрессивных сред, высокой влажности и высоких температур, попаданием инородных предметов в вентиляционные отверстия электрооборудования, а также повреждения, наступившие в следствие неправильного хранения и коррозии металлических частей.

- Оборудование, в конструкцию которого были внесены изменения или дополнения.

В целях определения причин отказа и/или характера повреждений изделия производится техническая экспертиза сроком 10 рабочих дней с момента поступления оборудования на диагностику. По результатам экспертизы принимается решение о замене/ремонте изделия. При этом изделие принимается на экспертизу только в полной комплектации, при наличии паспорта с отметкой о дате продажи и штампом организации-продавца.

Срок консервации 3 года.

Порядок подачи рекламаций:

- Гарантийные рекламации принимаются в течение гарантийного срока. Для этого запросите у организации, в которой вы приобрели оборудование, бланк для рекламации и инструкцию по подаче рекламации.
- В случае действия расширенной гарантии, к рекламации следует приложить гарантийный сертификат расширенной гарантии.
- Оборудование, отосланное дилеру или в сервисный центр в частично или полностью разобранном виде, под действие гарантии не подпадает. Все риски по пересылке оборудования дилеру или в сервисный центр несет владелец оборудования.
- Другие претензии, кроме права на бесплатное устранение недостатков оборудования, под действие гарантии не подпадают.
- После гарантийного ремонта на условиях расширенной гарантии, срок расширенной гарантии оборудования не продлевается и не возобновляется.

Перечень комплектующих с ограниченным сроком гарантийного обслуживания.

ВНИМАНИЕ! На данные комплектующие расширенная гарантия не распространяется.

Комплектующие	Срок гарантии
Трос, подшипники, ролики	Гарантии нет
Крюк, двигатель	1 год

РАСШИРЕННАЯ ГАРАНТИЯ!

Для данного оборудования есть возможность продлить срок гарантии на 1 (один) год.

Для этого зарегистрируйте оборудование в течении 60 дней со дня приобретения на официальном сайте группы компаний TOR INDUSTRIES **www.tor-industries.com** (раздел «сервис») и оформите до года дополнительного гарантийного обслуживания. Подтверждением предоставления расширенной гарантии является Гарантийный сертификат.

Гарантийный сертификат действителен только при наличии документа, подтверждающее приобретение.



Информация данного раздела действительна на момент печати настоящего руководства. Актуальная информация о действующих правилах гарантийного обслуживания опубликована на официальном сайте группы компаний TOR INDUSTRIES **www.tor-industries.com** (раздел «сервис»).

Свидетельство о приемке и продаже

Модель _____ Заводской № _____ Дата выпуска

Дата продажи «__» «_____» 20__г. Торговая
организация: _____

Подпись продавца _____ Штамп торгующей
организации

Отметки о периодических проверках и ремонте.

Дата	Сведения о проверке или ремонте оборудования	Подпись ответственного лица

Схема электрическая

