

ПОДЪЕМНЫЕ СТОЛЫ ГИДРАВЛИЧЕСКИЕ SP / SPS

- ПАСПОРТ
- РУКОВОДСТВО ПО ЭКСПЛУАТАЦИИ



xilin

Оглавление

1. Описание и работа	3
1.1 Назначение изделия	3
1.2 Основные характеристики.....	4
2. Использование по назначению	6
2.1 Порядок установки, подготовка и работа.....	6
2.2 Техническое обслуживание.....	7
2.3 Меры предосторожности.....	8
3. Гарантийные обязательства	9

ВНИМАНИЕ! Вся информация, приведенная в данном руководстве, основана на данных, доступных на момент печати. Производитель оставляет за собой право вносить изменения в конструкцию изделия без предварительного уведомления, если эти изменения не ухудшают потребительских свойств и качества продукции.

1. Описание и работа

1.1 Назначение изделия

Гидравлический подъемный стол предназначен для подъема грузов и его перемещения.

Монтаж дополнительных приспособлений возможен только с разрешения производителя. В случае использования подъемного стола в работах для него не предназначенных, необходимо получить разрешение производителя, а также заключение авторитетного специалиста во избежание возможных катастроф.

Гидравлический подъемный стол является устройством с гидравлическим приводом. Цилиндр посредством системы ножниц поднимают платформу. Опускание производится благодаря открытию двустороннего клапана.

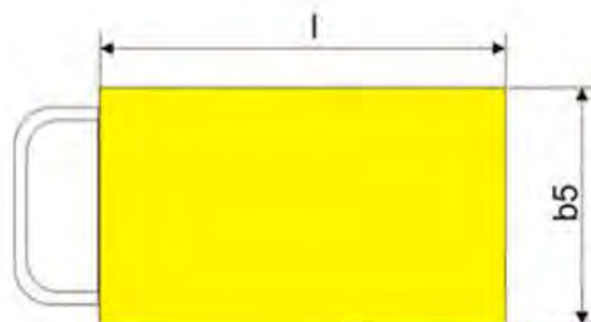
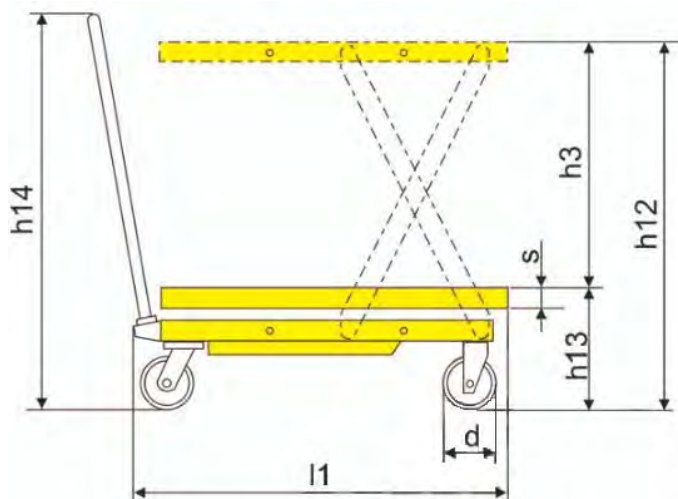
Механическая структура подъемного стола обычно состоит из опорной рамы, силовых диагональных тяг и рабочей платформы. Опорная рама - сварная конструкция, выполненная с учетом необходимой нагрузки. Силовые диагональные тяги работают по принципу «ножницы». Рабочая платформа представляет собой ровную горизонтальную площадку.

Гидравлическое масло из гидравлического насоса перемещает поршень в гидравлическом цилиндре, который перемещает силовые диагональные тяги, которые в свою очередь раскрываются вертикально и поднимают рабочую платформу вверх. Когда платформа опускается, гидравлическое масло стекает назад к масляному резервуару.

Подъемный стол с вырезом может использоваться во внутренних помещениях, на горизонтальных поверхностях, не испытывая столкновений с другими предметами. Стол не должен использоваться в опасных местах, где присутствуют газы, пары или пыль воспламеняющихся веществ. Стол может использоваться в закрытых помещениях (при температуре от +0 С до +40 С).

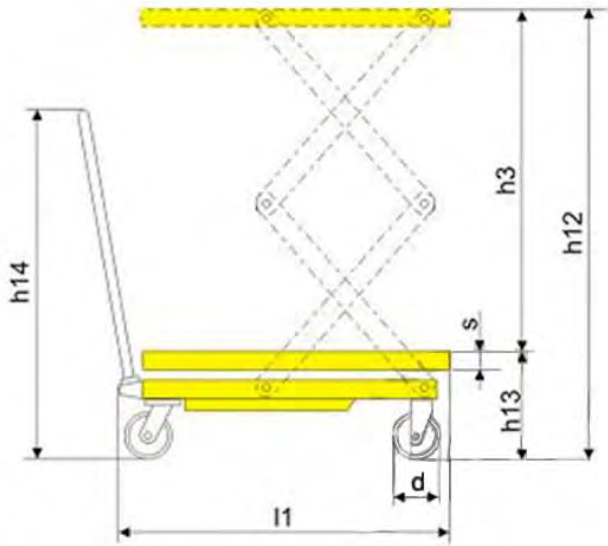
1.2 Основные характеристики

Технические характеристики столов подъемных гидравлических серия SP:



Модель	SP150	SP200	SP300	SP500	SP800	SP1000	SP1500
Артикул	1005709	1005713	1005710	1005711	1005712	1005706	1005707
Грузоподъемность, кг	150	200	300	500	800	1000	1500
Макс. высота подъема (h12), мм	740	1000	900	900	1000	1000	1000
Высота подъема (h3), мм	515	670	560	560	580	620	580
Высота подхвата (h13), мм	225	330	340	340	420	380	420
Размер платформы (l*b5*s), мм	740x450 x35	1000x500 x35	855x500 x50	855x500 x50	1000x510 x55	1016x510 x60	1220x610 x60
Общая высота (h14), мм	935	1056	970	970	996	962	962
Общая длина (l1), мм	770	1120	925	925	1150	1170	1379
Диаметр колес (d), мм	100	200	127	127	150	150	150
Габариты в упаковке, мм	880x480 x265	1140x620 x460	950x530 x390	950x530 x390	1180x615 x460	1180x615 x430	1410x730 x450
Масса, кг	44	71	82	87	103	115	135

Технические характеристики столов подъемных гидравлических серий SPS:



Модель	SPS150	SPS350	SPT500	SPS800	SPF680
Артикул	1005714	1005715	1006813	1005708	1005716
Грузоподъемность, кг	150	350	500	800	680
Макс. высота подъема (h12), мм	1100	1300	900	1500	1500
Высота подъема (h3), мм	798	950	590	1025	1026
Высота подхвата (h13), мм	302	350	310	475	474
Размер платформы (l*b5*s), мм	700x450x35	910x500x50	1600x800x50	1220x610x60	1220x610x55
Общая высота (h14), мм	921	970	970	962	1038
Общая длина (l1), мм	773	980	1670	1375	1289
Диаметр колес (d), мм	100	127	127	150	150
Габариты в упаковке, мм	800x480x330	1010x530x390	1700x810x330	1400x730x500	1320x630x480
Масса, кг	64	105	136	172	170

Дата продажи:

МП:

Кол-во:

шт

2. Использование по назначению

2.1 Порядок установки, подготовка и работа

Подготовка к работе

Чтобы гарантировать безопасную работу и содержать оборудование в рабочем состоянии, перед работой необходимо выполнить небольшие проверки. Содержание проверок следующее:

- Проверить визуально наличие любой утечки масла из гидравлической системы.
- Проверить визуально, все ли болты крепко затянуты на пересечениях тяг.
- Установить опоры так, чтобы стол был расположен в горизонтальном положении.

В отношении данной инструкции по эксплуатации, под руководителем работ всегда понимается физическое или юридическое лицо, лично эксплуатирующее гидравлический подъемный стол или поручающее его эксплуатацию кому-либо связанному с данным лицом. В некоторых конкретных случаях (например, аренда или прокат), руководителем работ является служащий компании, ответственный за гидравлический подъемный стол на основе действующих договоров, заключенных между владельцем и пользователем стола.

Руководитель работ обязан гарантировать, что гидравлический подъемный стол эксплуатируется лишь должным образом и не представляет никакой опасности для жизни или здоровья пользователя, или третьих сторон. Более того, необходимо соблюдать меры техники безопасности и указания по обслуживанию. Руководитель работ обязан гарантировать, что все пользователи прочитали и поняли инструкцию по эксплуатации.

Добавление или сборка дополнительного оборудования, которое может подвергнуть опасности работу гидравлического подъемного стола, разрешено лишь с письменного согласия компании-производителя. При необходимости, можно запросить разрешение от местных властей, которое никоим образом не заменяет разрешение от компании-производителя.

К эксплуатации гидравлического подъемного стола допускаются лишь имеющие разрешение, проинструктированные и прошедшие специальную подготовку работники старше 18 лет, продемонстрировавшие владельцу или его представителю свои навыки обращения с грузами и назначенные последним в качестве лиц, допущенными к эксплуатации гидравлического подъемного стола.

Инструкция по работе с подъемным столом

Нагрузка на платформу должна быть в строгом соответствии со спецификацией. Никакие сильные движения (вибрации, волнения) не разрешаются на рабочей платформе во время работы стола.

Подъем людей строго запрещается.

Если возникло высокое рабочее давление или появился посторонний шум при подъеме платформы, немедленно остановите оборудование. Немедленно проверьте все механизмы, чтобы избежать любого серьезного отказа стола.

2.2 Техническое обслуживание

Ежемесячное обслуживание - Проверить степень износа роликов и подшипников, а также их осей. Проверить степень износа штоков цилиндра. Смазать, где это необходимо, трущиеся части. Периодическая смазка трущихся частей позволяет продлить срок службы стола.

Проверить качество и уровень гидравлического масла. При поднятой платформе уровень масла в главном цилиндре должен быть выше основания цилиндра на 40-50 мм. Проверить качество гидравлического масла: оно не должно быть темным и липким. В масле должен отсутствовать песок, вода и другие примеси. В случае выявления отклонений в качестве масла, гидравлическую систему необходимо промыть и залить новое гидравлическое масло типа HLP-DIN 51524 T2 ISO VG 22 (Российский аналог ВГМЗ ТУ 38-101479-79 или АМГ-10 ГОСТ 679475) или аналогичным.

Годовое обслуживание – осмотреть всю гидравлическую систему – шланги, соединения, уплотнительные кольца. Убедиться в отсутствии повреждений в шлангах, кольцах, отсутствии течи в соединениях. Все соединения должны быть герметичны.

Опустить стол и демонтировать клапан опускания. Прочистить место вкручивания клапана сжатым воздухом.

Слить масло из гидравлической системы. Выкрутить клапан и раскрутить все соединения. Промыть детали (керосин, бензин, диз. топливо). Продуть детали и главный цилиндр сжатым воздухом. После очистки, вкрутить все детали на место и присоединить гидравлические шланги.

Залейте в систему новое гидравлическое масло. Не разрешается заливать масло больше нормы, в противном случае это может привести к быстрому износу деталей гидравлической системы.

Срок эксплуатации стола имеет свой лимит, выработанные элементы следует поменять.

Устранение неполадок

Неисправность	Анализ причины	Устранение неисправности
Уменьшение количества масла в цилиндрах	Выработаны прокладки ścisnąć do kształtu nerki pierścien nie zginać i w kierunku strzałki docisnąć	Поднять ненагруженную платформу, подложить подпорки. Ликвидировать давление в гидравлической системе посредством опускания платформы слить масло из цилиндра. Открутить шланги. Снять цилиндр в месте его крепления на подшипнике. Раскрутить его, откручивая направляющую гайку. Снять стопорное кольцо, направляющую поршня подтянуть вверх и поменять прокладки. Сборку произвести в обратном порядке. После сборки и наполнения маслом следует обезвоздушить цилиндр.
Неравномерное поднятие стола	Препятствия либо загрязнения в направляющих	Устранить препятствия или загрязнения на направляющих.

Неисправность	Анализ причины	Устранение неисправности
Платформа не поднимается	Стол перегружен, открыт перегрузочный клапан	Снизить нагрузку.
	Поврежден насос	Проверить насос.
Скорость подъема не постоянна	Недостаток масла	Долить масло (через ситечко)
	Наличие препятствий	Проверить свободное движение стола, ножниц. Устранить препятствия.

2.3 Меры предосторожности

- За любую катастрофу, произошедшую в результате несанкционированного использования стола, производитель ответственности не несёт.

- Запрещается транспортировка людей!

- Стол не должен использоваться в местах повышенной опасности, запылённости, коррозионной атмосферы.

- Обслуживание может осуществляться лицами, ознакомленными с инструкцией. Монтаж и консервация разрешены только: представителям производителя и специалистам

- Запрещается пребывание под столом и на столе во время его работы.

- Не разрешается пребывание в пространстве рабочего движения платформы.

- Механизмы безопасности должны быть использованы надлежащим образом.

При наличии неисправности следует прекратить работу.

- Вес груза на столе не должен превышать допустимого. Груз должен быть равномерно распределен.

- Груз на столе следует разместить так, чтобы исключить его перемещение по платформе.

- Груз не должен выступать за габариты платформы.

- Во время всего рабочего цикла следует наблюдать за грузом и столом.

- Управление столом может осуществляться только с места управления, согласно установленного порядка.

- Обслуживающий персонал должен уделять внимание вопросу безопасности других сотрудников.

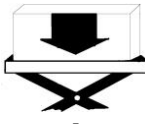
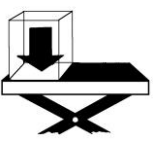
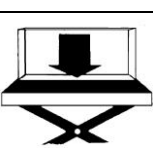
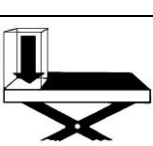
- При окончании работы следует исключить возможность эксплуатации устройства посторонними лицами.

- Во время производства ремонтных работ при поднятой платформе следует использовать подпорки.

- Консервационные и ремонтные работы могут производиться только лицами с соответствующими полномочиями и подготовкой в области гидравлических подъёмных столов.

- После ремонта необходимо проверить исправную работу всех частей устройства.

- Избегайте нагрузки, превышающей номинальную грузоподъёмность. Стол предназначен для поднятия равномерно расположенного груза. В противном случае надлежит руководствоваться следующими правилами:

Расположение груза		Допустимая ГП
 <p style="text-align: center;">A</p>	Равномерное распределение груза	100% от номинальной грузоподъемности
 <p style="text-align: center;">B</p>	Распределение груза на одной стороне поверхности стола в поперечном направлении	60% от номинальной грузоподъемности
 <p style="text-align: center;">C</p>	Распределение груза на одной стороне поверхности стола в продольном направлении	60% от номинальной грузоподъемности
 <p style="text-align: center;">D</p>	Расположение груза на углу поверхности стола	45% от номинальной грузоподъемности
 <p style="text-align: center;">E</p>	<p style="text-align: center;">Перекатывающийся груз.</p> <p>Внимание! Перекатывающийся груз должен быть закреплен при помощи колодок, ремней и т.п.</p>	<p style="text-align: center;">60% от номинальной грузоподъемности. Если 2 груза – 30 %</p>

3. Гарантийные обязательства

Оборудование марки TOR, представленное в России и странах Таможенного союза, полностью соответствует Техническому регламенту Таможенного союза ТР ТС 010/2011 «О безопасности машин и оборудования», что подтверждается декларациями соответствия.

Продукция, поставляемая на рынок стран Европейского союза, соответствует требованиям качества Directive 2006/42/EC on Machinery Factsheet for Machinery и имеет сертификат CE.

Система управления качеством TOR industries контролирует каждый этап производства в независимости от географического расположения площадки. Большинство наших производственных площадок сертифицированы по стандарту ISO 9001:2008.

Всю необходимую документацию на продукцию можно получить, обратившись в филиал или к представителю/дилеру в вашем регионе/стране.

Гарантийный срок устанавливается 12 месяцев со дня продажи конечному потребителю, но не более 30 месяцев со дня изготовления.

ГАРАНТИИ НЕ РАСПРОСТРАНЯЮТСЯ НА:

- Детали, подверженные рабочему и другим видам естественного износа, а также на неисправности оборудования, вызванные этими видами износа.
- Неисправности оборудования, вызванные несоблюдением инструкций по эксплуатации или произошедшие вследствие использования оборудования не по назначению, во время использования при ненормативных условиях окружающей среды, ненадлежащих производственных условий, в следствие перегрузок или недостаточного, ненадлежащего технического обслуживания или ухода.
- При использовании оборудования, относящегося к бытовому классу, в условиях высокой интенсивности работ и тяжелых нагрузок.
- На профилактическое и техническое обслуживание оборудования, например, смазку, промывку, замену масла.
- На механические повреждения (трещины, сколы и т.д.) и повреждения, вызванные воздействием агрессивных сред, высокой влажности и высоких температур, попаданием инородных предметов в вентиляционные отверстия электрооборудования, а также повреждения, наступившие в следствие неправильного хранения и коррозии металлических частей.
- Оборудование, в конструкцию которого были внесены изменения или дополнения.

В целях определения причин отказа и/или характера повреждений изделия производится техническая экспертиза сроком 10 рабочих дней с момента поступления оборудования на диагностику. По результатам экспертизы принимается решение о замене/ремонте изделия. При этом изделие принимается на экспертизу только в полной комплектации, при наличии паспорта с отметкой о дате продажи и штампом организации-продавца.

Срок консервации 3 года.

Порядок подачи рекламаций:

- Гарантийные рекламации принимаются в течение гарантийного срока. Для этого запросите у организации, в которой вы приобрели оборудование, бланк для рекламации и инструкцию по подаче рекламации.
- В случае действия расширенной гарантии, к рекламации следует приложить гарантийный сертификат расширенной гарантии.
- Оборудование, отосланное дилеру или в сервисный центр в частично или полностью разобранном виде, под действие гарантии не подпадает. Все риски по пересылке оборудования дилеру или в сервисный центр несет владелец оборудования.
- Другие претензии, кроме права на бесплатное устранение недостатков оборудования, под действие гарантии не подпадают.
- После гарантийного ремонта на условиях расширенной гарантии, срок расширенной гарантии оборудования не продлевается и не возобновляется.

Перечень комплектующих с ограниченным сроком гарантийного обслуживания.

ВНИМАНИЕ! На данные комплектующие расширенная гарантия не распространяется.

Комплектующие	Срок гарантии
Перепускной клапан и сальники	6 месяцев
Колеса и подшипники	гарантия отсутствует

РАСШИРЕННАЯ ГАРАНТИЯ!

Для данного оборудования есть возможность продлить срок гарантии на 1 (один) год.

Для этого зарегистрируйте оборудование в течении 60 дней со дня приобретения на официальном сайте группы компаний TOR INDUSTRIES **www.tor-industries.com** (раздел «сервис») и оформите до года дополнительного гарантийного обслуживания. Подтверждением предоставления расширенной гарантии является Гарантийный сертификат.

Гарантийный сертификат действителен только при наличии документа, подтверждающее приобретение.



Информация данного раздела действительна на момент печати настоящего руководства. Актуальная информация о действующих правилах гарантийного обслуживания опубликована на официальном сайте группы компаний TOR INDUSTRIES **www.tor-industries.com** (раздел «сервис»).

**СЕРВИСНЫЙ ПАСПОРТ
ПАСПОРТНЫЕ ДАННЫЕ**

МОДЕЛЬ:	
ГОД ВЫПУСКА:	
ДАТА ПРОДАЖИ:	/ /
ГАРАНТИЙНЫЙ СРОК:	

ИНФОРМАЦИЯ О ПРОДАВЦЕ:

Продавец _____ М.П. _____

СЕРВИСНЫЕ ОТМЕТКИ

Печать ОТК	Оборудование укомплектовано Механические повреждения отсутствуют
ДАТА	

ОТМЕТКИ О ПРОХОЖДЕНИИ ТО И РЕМОНТА

Регламент ТО-1						
Регламент ТО-2						
Регламент ТО-3						
Гарантийный ремонт						
Плановый ремонт						
Дата прохождения ТО						
Исполнитель						

Покупатель ознакомился с правилами безопасности и эксплуатации данного изделия, с условиями гарантийного обслуживания. Покупатель получил Руководство (паспорт) на русском языке. Техника (оборудование) получена в исправном состоянии, без видимых повреждений в полной комплектности, претензий по качеству не имею.

Покупатель _____ М.П. _____

