



ПАСПОРТ
И
РУКОВОДСТВО ПО ЭКСПЛУАТАЦИИ

ТАЛЬ РУЧНАЯ РЫЧАЖНАЯ ТРШСР

серия HSH



1. Описание и работа

1.1. Назначение изделия.....	3
1.2. Технические характеристики.....	3
1.3. Устройство и принцип работы тали.....	5
1.4. Меры безопасности при работе с талью.....	8
1.5. Комплект поставки тали.....	9

2. Использование по назначению

2.1. Эксплуатационные ограничения.....	9
2.2. Подготовка тали к использованию.....	10
2.3. Использование ручной рычажной тали.....	11

3. Техническое обслуживание тали..... 11

4. Уход за рычажной талью

4.1 Цепь и ее замена.....	13
4.2 Монтаж тормозов.....	13
4.3 Регулировка тормозов.....	13
4.4 Общие инструкции.....	14
4.5 Проверка.....	14

5. Правила хранения и транспортирования..... 15

6. Гарантийные обязательства..... 15

1. Описание и работа

1.1. Назначение изделия

1.1. Грузоподъемные устройства - тали ручные рычажные типа ТРШСР серии HSH – предназначены для механизации подъемно - транспортных работ, повышения продуктивности и безопасности работ при монтаже-демонтаже, ремонте разнообразного оборудования, в том числе для его подтягивания и фиксации во время транспортировки.

1.1.2. Климатическое исполнение У, категория размещения 1.1 по ГОСТ 15150-69. Эксплуатация изделия допускается при температуре окружающей среды от - 10 до + 50°C. При температуре ниже 0°C проверить тормоз на обледенение.

1.2. Технические характеристики

Основные показатели рычажной тали серии HSH типа ТРШСР.
Оборудование соответствует ТУ 3173-002-55459694-2016.

Таблица 1.

Модель	Грузоподъемность, т	Высота подъема, м	Размеры, мм			Усилие на руке, кг	Масса, кг	Толщина силовой цепи, мм	Шаг звена силовой цепи, мм
			Н	В	А				
TOR HSH 0,5T	0,50	3	270	76	250	22	8	5	15
		6					10		
		9					12		
		12					14		
TOR HSH 0,75T	0,75	3	320	86	280	22	9	6	18
		6					11		
		9					13		
		12					15		
TOR HSH 1,0T	1,0	3	320	86	280	22	8,1	6	18
		6					11,8		
		9					13		
		12					15		
TOR HSH 1,5T	1,5	1,5	380	100	410	22	11,5	8	24
		3					13		
		6					18		
		9					22		
TOR HSH 2,0T	2,0	12	380	100	410	22	27	8	24
		3					12,6		
		6					19,6		
		9					22		
TOR HSH 3,0T	3,0	12	480	118	410	32	22	10	30
		3					29		
		6					36		
		9					43		
TOR HSH 6,0T	6,0	12	620	118	410	32	37	10	30
		3					50		
		6					64		
		9					77		
TOR HSH 9,0T	9,0	12	630	118	410	32	64	10	30
		3					85		
		6					106		
		9					127		

Дата продажи:

М.П.:

Кол-во: шт.

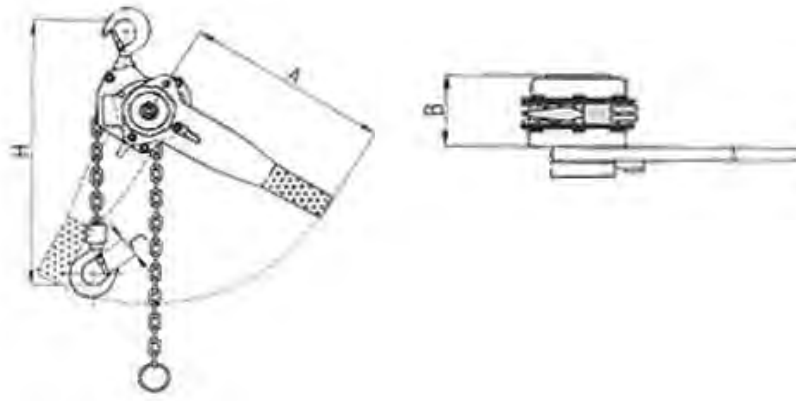


Рис. 1. Основные размеры тали.

1.3. Устройство и принцип работы тали

Таль состоит (см. рис.1) из двух силовых щёк 16 и 17, редуктора с тормозом, грузовой звёздочки 3, грузовой цепи 5 и рычага 2 (см. рис.2). Редуктор представляет собой двухступенчатый цилиндрический редуктор с зубчатыми шестернями.

Тормоз - автоматический, дисковый, с храповым механизмом и состоит из ступицы 8, установленной на вал - шестерне 9, храпового колеса 10. Храповое колесо установлено между фрикционными накладками 11, и фиксируется защёлкой 12, прижимаемой пружиной 13.

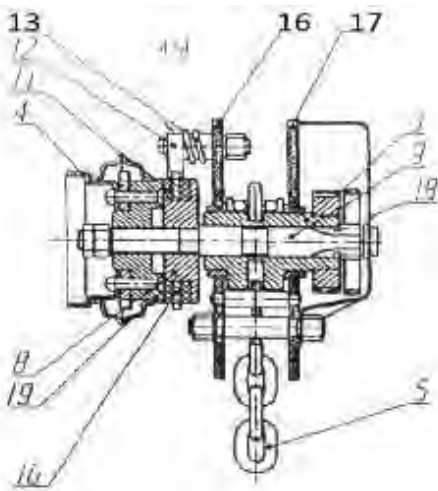


Рис. 2 Разрез механизма тали

3 - звездочка; 4 - кожух; 5 - цепь; 8 – ступица; 9 – вал-шестерня; 10 – храповое колесо; 11 фрикционные накладки; 12 – защелка; 10 – храповое колесо; 11 фрикционные накладки; 12 – защелка; 13 – пружина; 16 и 17 – силовые щеки; 18 – кожух; 19 – шайба.

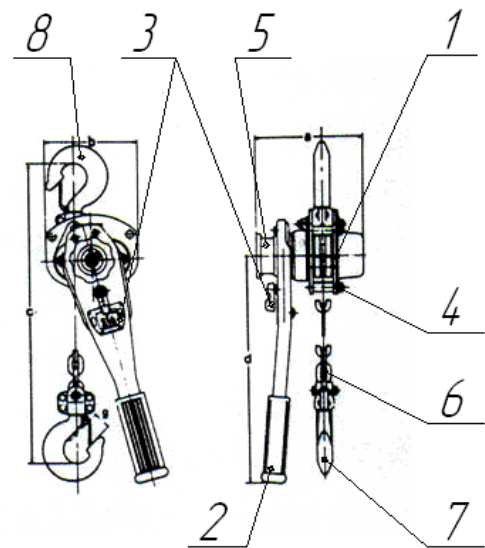


Рис.3 Общий вид тали рычажной

1 - щеки боковые; 2 - рычаг; 3 - переключатель; 4 - тормозной механизм; 5 - рукоятка выборки свободного хода 6 - грузовая цепь; 7,8 - крюки.

Боковая щель 1 служит для восприятия нагрузки и монтажа механизмов тали.

Для подъема груза оператор качает рычаг 2 вправо-влево. Во время ремонта рычаг может быть легко снят.

Рукоятка выборки свободного хода 5 применяется в том случае, когда провисает цепь. При подъеме груза рукоятка затянута.

На рычаге 2 переключателем 3 выбирается позиция «Вверх» или «Вниз», чтобы поднять или опустить груз.

Тормозной механизм 4 выдерживает полную стандартную нагрузку в любом положении.

Грузовая калиброванная цепь 6, соответствующая DIN5684 (Цепи круглозвенные грузовые), выполнена методом электрической сварки из легированной термообработанной стали. Цепь точно устанавливается в подъемном блоке.

Грузовой крюк 7 выполнен из штампованной термообработанной стали.

Подъемный блок соединен с верхним крюком 8 шарнирно, что позволяет ему вращаться на 360 °при полной нагрузке.

1	Корпус	26	Шайба
2	Шестерни	27	Ручное колесо
3	Вал	28	Грузовая цепь
4	Шестерня	29	Звено цепи
5	Боковая пластина	30	Табличка
6	Грузовая звёздочка	31	Верхняя крюковая подвеска
7	Тарелка	32	Палец верхней крюковой подвески
8	Ролик	33	Нижняя крюковая подвеска
9	Гнездо подшипника	34	Штифт цепи
10	Планка	35	Шестигранная гайка
11	Боковая пластина	36	Замковая шайба
12	Пружина защёлки храповика	37	Шестигранная гайка
13	Защёлка храповика	38	Замковая шайба
14	Кольцо	39	Винт
15	Дисковая ступица	40	Корончатая гайка
16	Свободная пружина	41	Шплинт
17	Фрикционный диск	42	Замковая гайка
18	Храповое колесо	43	Кольцо
19	Зажим	44	Винт
20	Корпус тормоза	45	Замковая шайба
21	Шестерня	46	Заклёпка
22	Рычаг (рукоять)	47	Кольцо
23	Переключатель положений	48	Крюк
24	Шток пружины	49	Гайка
25	Пружина переключателя	50	Винт
51	Штифт	57	Гайка
52	Гайка	58	Винт
53	Каркас верхней крюковой подвески	59	Гайка
54	Штифт звёздочки	60	Винт
55	Звёздочка	61	Предохранительная скоба крюковой подвески
56	Каркас нижней крюковой подвески	--	-----

Схема сборки тали ручные рычажные типа ТРШСР серии НSH.

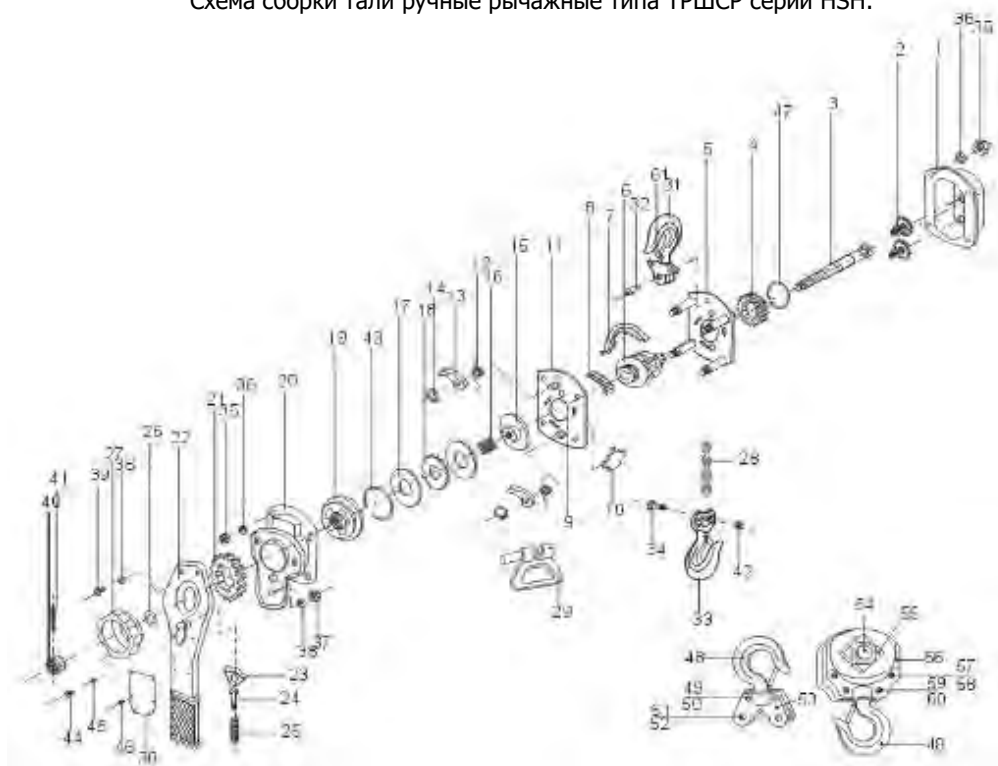


Рис. 4

1.4. Меры безопасности при работе с талью

Эксплуатация тали, ее техническое освидетельствование и надзор за техническим состоянием должны осуществляться в соответствии с «Правилами устройства и безопасной эксплуатации грузоподъемных кранов НПАОП 0.00-1.01-07».

При работе тали необходимо обеспечить соблюдение следующих требований:

- для строповки груза должны применяться стропы, соответствующие массе поднимаемого груза с учетом ветвей и угла их наклона. Стropы следует подбирать так, чтобы угол между ветвями не превышал 90°;
- при отсутствии на грузовом крюке предохранительного замка допускается работа тали только с гибкими грузозахватными приспособлениями, исключающими возможность их выпадения из зева крюка;
- подъем мелкоштучных грузов должен производиться в таре, при этом должна исключаться возможность выпадения отдельных грузов;
- при перемещении груза в горизонтальном направлении он должен быть предварительно поднят на 0,5 м выше встречающихся на пути предметов;
- подъем или опускание груза не должны производиться, если под грузом находятся люди;
- после окончания работы или при перерыве в работе груз не должен оставаться в подвешенном состоянии.

Запрещается:

- использовать грузовую цепь как петлевой захват, и укорачивать ее болтом/винтом/ отверткой;
- ремонтировать грузовую цепь, вмонтированную в таль;
- удалять предохранительную скобу из подвесного и грузового крюков;
- использовать наконечник цепи в качестве рабочего ограничителя спуска;
- использовать приспособления для оказания большей силы на рычаг тали, кроме той, которые можно применять вручную;
- бросать таль с высоты;
- поднимать грузы, превышающие по массе грузоподъемность тали;
- использовать таль для транспортировки людей;
- производить сварочные работы на крюке и грузовой цепи;
- начинать работы с перекрученной грузовой цепью (рис. 5);
- использовать грузовую цепь в качестве заземления;
- освобождение с помощью тали заземленных грузов, подъем и перемещение груза, засыпанного землей или примерзшего к земле, заложеного другими грузами, закрепленного болтами или залитого бетоном;
- снимать с тали цепь для использования ее на других работах;
- проводить какие-либо работы по ремонту тали при подвешенном грузе.



1.5. Комплект поставки тали

Таль рычажная серии TOR HSH	1 шт.
Руководство по эксплуатации	1 экз.

2. Использование по назначению

2.1. Эксплуатационные ограничения

2.1.1. К работе с рычажной талью допускаются лица, имеющие профессиональную подготовку, прошедшие специальное обучение и предварительный инструктаж по безопасным методам и приемам труда в соответствии с установленным кодексом Законов о труде (КЗОТ) порядке.

В соответствии с требованиями Правил устройства и безопасной эксплуатации грузоподъемных кранов, должны быть назначены лица (после проверки у них знаний «Правил...» и получения ими соответствующего удостоверения), ответственные за безопасную эксплуатацию тали. Создана ремонтная служба и установлен порядок профилактических осмотров и ремонтов, обеспечивающих содержание тали в исправном состоянии, установлен порядок обучения и периодической проверки знаний Правил устройства и безопасной эксплуатации грузоподъемных кранов, лиц, обслуживающих таль.

Работа с талью и её техническое обслуживание должны проводиться в соответствии с требованиями, изложенными в настоящем руководстве по эксплуатации.

2.1.2. В процессе работы с талью необходимо избегать косой тяги, т.е. нагрузок на блок крюка или корпус под углом. Подъем должен производиться всегда по прямой линии между подвесным и грузовым крюками.

2.2. Подготовка тали к использованию

Перед первым использованием необходимо (организовывает пользователь):

- проверить все подъемное устройство инженерно-техническим работником. Проверка заключается во внешнем осмотре, испытании в работе и должна установить безопасное рабочее состояние изделия.
- при обнаружении дефектов, устранить их.

Перед началом работы необходимо:

- убедиться в технической исправности тали, проверить правильность зацепления грузовой.

Цепи с грузовой звездочкой, а также надежность контровки крепежных деталей. Для этого:

- проверить таль, цепь, грузозахватные приспособления и все несущие конструкции на видимые дефекты, деформации, вмятины/срезы, износ/стертости, относительно глубокую коррозию;
- проверить тормоз и правильную подвеску тали и груза. Для этого слегка поднимите на 200-300 мм и опустите груз;
- проверить достаточность смазки грузовой цепи, визуально проверьте цепь на внешние дефекты;
- проверьте цепь, если она перекручена, необходимо вернуть в правильное положение (рисунки 5, 6);
- убедиться, что грузовая цепь правильно помещена на грузовую звездочку, особенно, если высота подъема больше стандартной;
- убедиться, что таль правильно закреплена на опорной точке крепления и, что предохранительная скоба на крюке заштелкнута. Запрещается подвешивать таль способом зацепа крюка за различные выступы и кронштейны, не предназначенные для этой цели. Таль должна подвешиваться на приспособление, способное выдержать суммарно поднимаемый груз и массу тали.

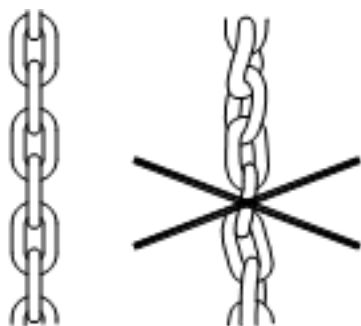


Рис. 5 Положение грузовой цепи.



Рис. 6 Неправильное положение крюка.

2.3. Использование ручной рычажной тали

Рекомендуется качать рычаг равномерными движениями с нормальной скоростью для предотвращения ненужного раскачивания груза.

- груз подвешивать только посередине седловины крюка. То же касается подвесного крюка;
- при замене цепи производить ее укладку таким образом, чтобы сварные швы цепных звеньев при укладке звеньев в карманы приводной звездочки смотрели наружу.

3. Техническое обслуживание тали

3.1. Установлены следующие виды и периодичность технического обслуживания (осуществляет пользователь):

- текущее обслуживание – производится до и после каждого применения;
- ТО1 – один раз в год;
- техническое обслуживание при хранении.

3.2. Текущее обслуживание заключается в периодических осмотрах внешнего вида изделия с целью обнаружения и устранения неисправностей. Элементы крепления должны быть исправными, резьбовые соединения смазаны пластичной смазкой, на деталях должны отсутствовать повреждения, износ, коррозия и другие дефекты.

Часть механизма	Способ осмотра	Наименование неисправности, внешние проявления и дополнительные признаки	Действия по устранению
1. Функции механизма.	Визуально, на слух	Механизм тяжело работает, заедает, шумит и т.д.	Механизм почистить и смазать, осмотреть цепь. Если неисправность не устранится, замените цепь.
2. Крепежи.	Визуальная проверка болтов и гаек	Наличие сломанных или недостающих частей,	Заменить новыми.
		Наличие ослабленных частей.	Затянуть ослабленные части
3. Крюки, поворот крюка, предохранитель крюка.	Визуально. Поверните крюк вокруг оси. Ручная проверка упругости собачки. 	Выскочила собачка из конца крюка. Согнут стержень крюка. Прочие видимые деформации крюка.	Деформированный крюк – замена на новый.
		Крюк не поворачивается плавно или заедает	Вычистить, смазать или заменить цепь.
		Собачка при сдавливании не возвращается.	Вычистить, смазать, отремонтировать или заменить цепь.
4. Цепь грузовая.	Визуально. 	Трещины, деформация, коррозия, частая эксплуатация.	Замена цепи.
5. Смазка цепи.	Визуально.	Цепь не смазана.	Цепь вычистить, смазать и вытереть поверхность ветошью.
6. Установка цепи.	Визуальный контроль цепи (рис. 5)	Цепь перекручена	Выровняйте цепь.
7. Положение обойма.	Визуально согласно рисунку 6.	Цепь перекручена	Выровняйте цепь.

Предохранительные системы должны функционировать безупречно и четко.

3.3. ТО1 включает следующие работы:

- осмотр и контрольные испытания тали с целью выявления неисправностей;
- устранение неисправностей;
- контрольные испытания изделия после устранения неисправностей;
- контрольные испытания проводятся в объёме, предусмотренном п. 2.2.

3.4. Техническое обслуживание при хранении изделия сводится к правилам хранения и ТО1.

4. Уход за рычажной талью

4.1 Цепь и ее замена

Одножильная цепь - Ослабьте болт и снимите наконечник (якорь) цепи. На последний элемент цепи вставьте С-деталь (рис. 7). Цепь спускайте, пока не появится часть новой цепи. На последний элемент закрепите наконечник. На другой конец цепи закрепите крюк. Проверьте положение цепи.

Двухжильная цепь - снимите болт и наконечник цепи. За последнее звено закрепите С деталь (рис. 7). Проведите опускание до тех пор, пока конец новой цепи целиком не высунется. За последнее звено цепи закрепите болтом концевой держатель. Высунутый конец просуньте через ролик в обойме, оденьте на стержень и закрепите шплинтом.

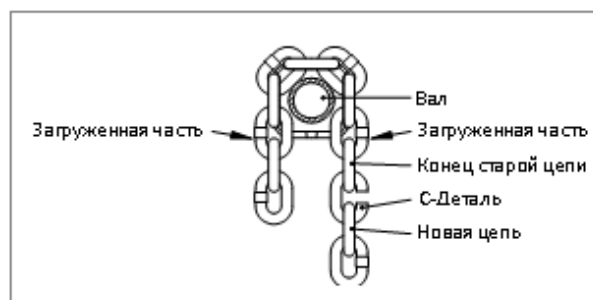


Рис. 7

4.2 Монтаж тормозов

Ослабьте шайбы (2) и снимите гайку (1). Снимите шайбу (2) и упор (3), ручное колесо (4), колесо (5) и ручной рычаг (11). Снимите кожух (6) и тормозной вкладыш (9a), рогатку (7), и тормозной вкладыш (9b) и шайбу (10). Смонтируйте. (рис. 8)

4.3 Регулировка тормозов

Аксиальный люфт в тормозах регулирует. Упор (3) и зуб на ручном колесе (2A или 2B). Угол между упором и зубом настроен на 50 градусов. Если в течение использования механизма угол увеличился, нужно его отрегулировать следующим образом:

Снимите гайку (1) снимите и поверните упор (3) чтобы между зубом (2A или 2B) был угол 50 градусов. В случае не возможности достичь требуемого, рис. 8. Регулировка тормоза снимите ручное колесо (4), затем поверните таким образом, чтобы между упором (3) и некоторым из зубов (2A или 2B) был требуемый угол. Проведите испытание тормоза.

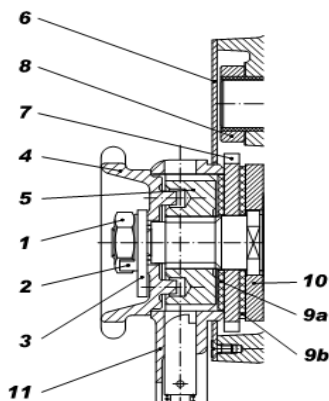


Рис. 8 Монтаж тормоза.

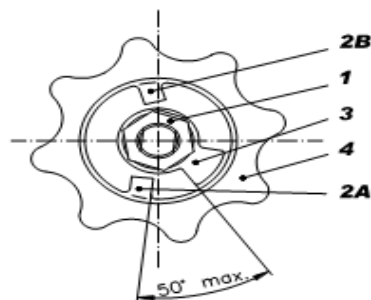


Рис. 9 Регулировка тормоза.

4.4 Общие инструкции

Следующие инструкции дают общую важную информацию о демонтаже, проверке, ремонте и сборке механизма:

1. Уход и ремонт всегда осуществляйте в чистой среде.
2. Никогда не разбирайте механизм больше, чем это необходимо для проведения нужного ремонта.
3. Никогда не прилагайте излишнее усилие при демонтаже деталей.
4. Никогда не используйте нагрев (накаливание) в качестве вспомогательного средства при демонтаже деталей, которые послужат для дальнейшего использования.
5. Всегда поддерживайте чистоту на рабочем месте во избежание попадания грязи в шарикоподшипники или в другие движущиеся части.
6. Всегда при зажатии деталей в тисках используйте кожаные или медные прокладки.

4.5 Проверка

Всегда проверьте пригодность всех разобранных частей для дальнейшего использования.

1. Проверьте все детали на изношенность и повреждения.
2. Проверьте крепежные детали.
3. Проверьте тормозные колодки, собачку и рогатку, (детали 9a, 9b, 7 и 10 на рис. 8), очистите.
4. Проверьте толщину тормозных колодок (таб. 4)

Таблица 4.

Толщина колодки, мм	Минимальный остаток, мм	Износ, мм
2,5	2	0,5

5. Правила хранения и транспортирования

Хранение у пользователя должно осуществляться в соответствии с ГОСТ 15150 в условиях, соответствующих группе условий хранения –ОЖ, транспортирование - в условиях, соответствующих группе условий транспортирования –Ж. Срок длительного хранения не должен превышать 5 лет.

После длительного хранения должна быть проведена полная ревизия изделия.

6. Гарантийные обязательства

Предприятие гарантирует нормальную работу ручной рычажной тали серии TOR HSH в течение 12 месяцев со дня продажи конечному потребителю, но не более 30 месяцев со дня отгрузки при соблюдении потребителем условий хранения и эксплуатации, оговоренных настоящим руководством. Невыполнение указанных требований снимает гарантии предприятия.

Претензии не принимаются в случаях: следов ударов и деформаций, несанкционированного изменения конструкции, разборки и ремонта в организациях, не уполномоченных производителем.

Гарантийным талоном является данное руководство по эксплуатации (паспорт) с печатью продавца, датой продажи и указанным количеством проданных единиц.