



ПАСПОРТ
И
РУКОВОДСТВО ПО ЭКСПЛУАТАЦИИ

ТРУБОГИБ

ГИДРАВЛИЧЕСКИЙ ГОРИЗОНТАЛЬНЫЙ



TOR HHW-F series (выносной насос)

1. Описание и работа

1.1. Назначение изделия..... 3
1.2. Основные характеристики..... 3

2. Использование по назначению

2.1. Порядок установки, подготовка и работа..... 4
2.2. Техническое обслуживание..... 4
2.3. Меры предосторожности..... 5

3. Гарантийные обязательства..... 5

Отметки о периодических проверках и ремонте..... 7

1. Описание и работа

1.1 Назначение изделия

Гидравлический трубогиб TOR HHW-F series является профессиональным инструментом для гибки труб для проектирования и производства. Станок отличается небольшим объемом, малым весом, высокой мощностью, простой структурой, удобной работой и длительным сроком службы. Это оптимальный инструмент для гибки труб в таких отраслях промышленности, как химическая промышленность, водоснабжение, нефтеугольная промышленность и т.д.

Данные трубогибы предназначены для точного холодного изгиба толстостенных труб (газовые, водяные и паровые трубы, оцинкованные трубы).

Возможность углов изгиба от 0° до 90° на трубах от 1/2" до 4".

Холодный изгиб, не требуется предварительное нагревание трубы.

Ручной насос с шлангом 1,8 метра позволяет работать на расстоянии, увеличивая гибкость и безопасность.

1.2 Основные характеристики

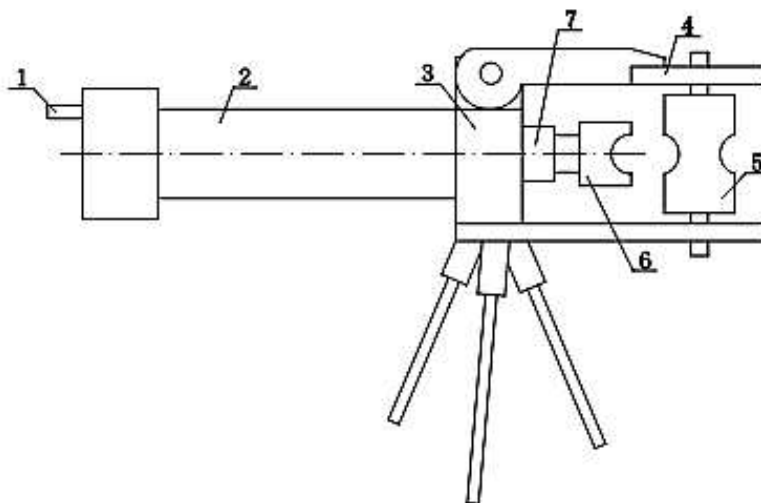


Рисунок 1.

- | | |
|------------------------------|----------------------------------|
| 1. Быстроразъемное основание | 5. Опорное колесо |
| 2. Гидравлический цилиндр | 6. Гибочные пресс-формы (штампы) |
| 3. Подшипник | 7. Приводной стержень |
| 4. Шаблон | |

Модель	HHW-2F	HHW-3F	HHW-4F
Артикул	1004650	1004651	1004652
Максимальное давление, т	13	20	20
Максимальная рабочая нагрузка, кН	88	199	311
Максимальный ход, мм	250	320	370
Внешний диаметр трубы, мм	21,3-60	21,3-88,5	21,3-108
Толщина стенки трубы, мм	2,75-4,5	2,15-4,75	2,75-6
Угол изгиба	0° до 90°	0° до 90°	0° до 90°
Пресс-формы (штампы)	1/2", 3/4", 1", 1 1/4", 1 1/2", 2"	1/2", 3/4", 1", 1 1/4", 1 1/2", 2", 2 1/2", 3"	1/2", 3/4", 1", 1 1/4", 1 1/2", 2", 2 1/2", 3", 4"
Тип насоса	ННВ-700	ННВ-700	ННВ-700А
Габариты упаковки, мм	730x320x200	940x400x210	1180x460x250
Масса, кг	50,6	104,9	156,4

Дата продажи:

МП:

Кол-во:

шт

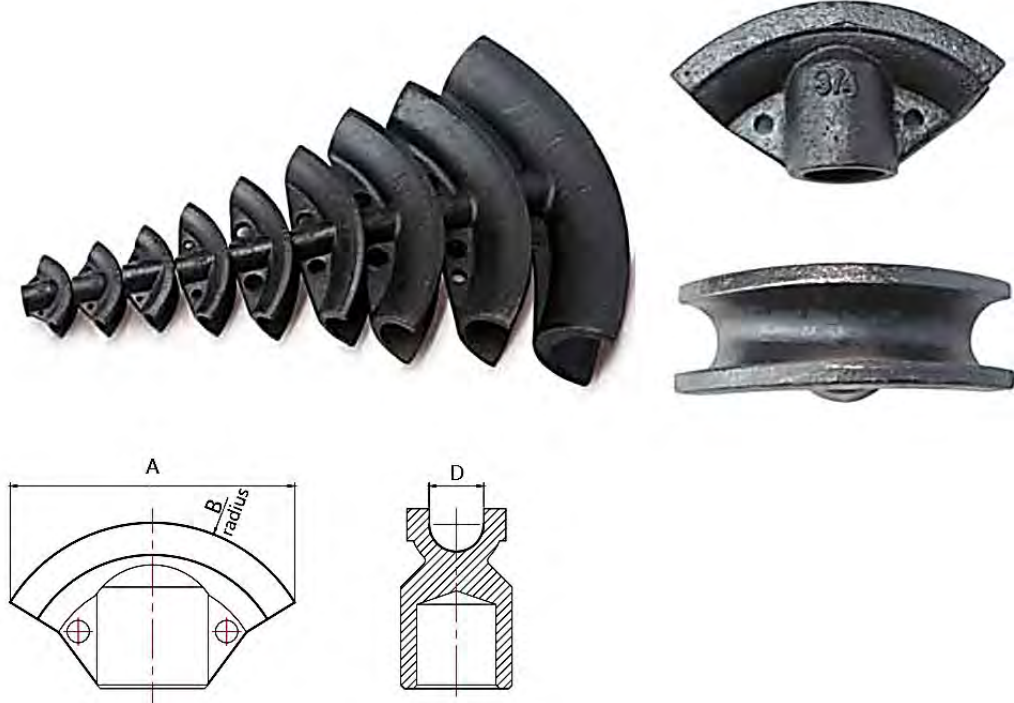


Рисунок 2.

Размер пресс-формы (штампа)	A, мм	B, мм	Минимальный радиус изгиба, мм	D, мм	Труба	Толщина стенки, мм
1/2"	115	67,5	50,2	22	40	2,8
					80	3,7
3/4"	131	84,5	66	28	40	2,9
					80	3,9
1"	147	96,5	75,4	34	40	3,4
					80	4,5
1 1/4"	195	134	108,7	43	40	3,6
1 1/2"	242	162	133,5	50	40	3,7
2"	297	238	199,2	62	40	3,9
2 1/2"	380	257	209	79	40	4,5
3"	436	390	335	90	40	4,5
4"	555	450	400	110	40	5

2. Использование по назначению

2.1 Порядок установки, подготовка и работа

- Внимательно прочитайте и ознакомьтесь с инструкцией насоса сверхвысокого давления.
- Подключите насос к трубогибочному станку с помощью маслопровода высокого давления.
- Смажьте контактное положение опорных колес (7) и сгибаемой трубы во время работы.
- Выберите надлежащий гибочный штамп в соответствии с размером сгибаемого материала, и установите его на верхней части приводного стержня (9), повернув штамп соответствующего размера в двух опорных колесах в направлении гибочного штампа, обратите внимание, что опорные колеса должны быть помещены в отверстия соответствующего размера верхней и нижней траверс, колесо максимальной спецификации должно быть помещено в самое внешнее отверстие, поместите другие колеса по аналогии, избегая ошибки положения отверстия колеса, чтобы предотвратить повреждение штампа и компонентов станка.
- Коннектор масляного трубопровода высокого давления главного насоса подключен и затянут с помощью штыревого разъема масляного цилиндра вспомогательного агрегата. Затяните входной переключатель насоса по часовой стрелке, несколько раз надавите на ручку, чтобы вытолкнуть штифт, до окончания работы. Поверните переключатель сливного отверстия масла против часовой стрелки, штифт вернется в исходное положение.

2.2 Техническое обслуживание

Техническое обслуживание необходимо для поддержания изделия в постоянной технической исправности. Технический уход включает его визуальный осмотр: проверяется качество затяжки резьбовых соединений, проверяется состояние рабочей поверхности насадок и рабочего вала. Царапины, сколы и другие дефекты поверхности не допускаются. При длительных перерывах в работе, свыше 4 месяцев, произвести консервацию изделия в следующем порядке: очистить изделие от пыли и грязи, протереть насухо от влаги, наружные поверхности изделия покрыть консервационной смазкой К-17.

Выявление и устранение неисправностей

Неисправность	Причины	Способы устранения
Толкающий стержень движется неустойчиво после того, как поршень был выдвинут до определенной длины с помощью рукоятки.	Винт масляного сопла не был ослаблен.	Ослабьте винт масляного сопла.
	Произошло ослабление уплотнения на выпускном масляном клапане на насосе, или стальной шар выпускного масляного клапана не является круглым и гладким.	В масле присутствует загрязнение. Очистите масло и замените стальной шар.
Проявление утечки масла на концах штоков поршня как больших, так и малых насосов.	Уплотнительные кольца повреждены.	Замените детали запасными, которые находятся в поставляемых пакетах.
Проявление утечки масла в месте расположения переключателя.	Внутреннее компрессионное кольцо ослаблено.	После демонтажа ограничительного винта и переключателя затяните компрессионное кольцо.
Неадекватная толкающая сила толкающего штока.	Недостаточное уплотнение стального шара внутри переключателя.	Замените стальной шар.
	Стальной шар не был плотно зажат в верхней части переключателя, или стальной шар выпал из переключателя.	Затяните переключатель или установите стальной шар в верхнюю часть переключателя, если он там отсутствует.
Проявление утечки масла на верхней стороне толкающего штока.	Повреждено уплотнительное кольцо на верхней стороне толкающего штока.	Замените уплотнительное кольцо 14 2.4, оно должно быть установлено заказчиком самостоятельно.
Недостаточное всасывание масла большими и малыми насосами.	Масло либо отсутствует, либо поверхности фильтрующей ткани загрязнены.	Демонтируйте деталь №13 и очистите ее бензином. Заполните масляный резервуар маслом.
Сборочное отверстие пресс-формы треснуло.	В то время как пресс-форма выталкивается, она получает нагрузку с одной стороны, например, когда изгибаемая труба помещается на пресс-форму снова, то она не располагается должным образом.	Проверьте, совпадают ли положения двух опорных роликов. Внесите некоторое количество масла на контактирующие поверхности опорных роликов и изгибаемой трубы.
Ненормальное втягивание штока насоса.	Стальной шар на выпускном клапане не может быть заново установлен в исходное положение.	Выдвиньте рабочий шток №7. Когда поршневой насос создаст силу давления, несколько раз ударьте седло рукоятки молотком, и стальной шар будет заново установлен в его исходное положение.

2.3 Меры предосторожности

- При работе необходимо: содержать трубогиб в чистоте, надежно крепить опорные ролики и трубогибную насадку; устанавливать ролики и трубогибные насадки, соответствующие диаметру изгиба трубы.
- **Внимание!** В случае если труба не соответствует размеру трубной насадки, возможна как поломка трубной насадки, так и деформация изгибаемой трубы и закусывание кромок, что также приводит к поломке рабочих деталей трубогиба.
- Запрещается эксплуатировать неисправный трубогиб;
- Запрещается производить подтяжку соединений и выравнивание сгибаемой трубы при наличии давления;
- Запрещается эксплуатировать трубогиб для гибки труб большего диаметра, чем указано в технических характеристиках;
- Запрещается наносить удары по трубогибу;
- Запрещается подвергать загрязнению и вносить изменения в конструкцию;
- Запрещается эксплуатировать трубогиб необученному персоналу.
- Перед эксплуатацией проверьте уровень масла в масляном резервуаре. Если масла недостаточно, то пополните уровень масла в масляном резервуаре до достаточного уровня. Перед началом работы переключатель должен быть плотно затянут, иначе давление не будет поднято. Пожалуйста, ослабьте винт масляного сопла, чтобы в масляном резервуаре циркулировал воздух. Периодически очищайте оборудование и в случаях добавления масла в масляный резервуар следите за тем, чтобы масло было отфильтровано через специальную фильтрующую ткань. Фильтрующее устройство следует регулярно чистить.
- Шов сварной трубы не должен быть обращен непосредственно к поверхности пресс-формы. Во время процессов изгиба два опорных ролика должны прокатываться одновременно, в то время как труба скользит в пазе пресс-формы. Если задействован только один опорный ролик, немедленно остановите эксплуатацию.



3. Гарантийные обязательства

Оборудование марки TOR, представленное в России и странах Таможенного союза, полностью соответствует Техническому регламенту Таможенного союза ТР ТС 010/2011 «О безопасности машин и оборудования», что подтверждается декларациями соответствия.

Продукция, поставляемая на рынок стран Европейского союза, соответствует требованиям качества Directive 2006/42/EC on Machinery Factsheet for Machinery и имеет сертификат CE.

Система управления качеством TOR industries контролирует каждый этап производства в независимости от географического расположения площадки. Большинство наших производственных площадок сертифицированы по стандарту ISO 9001:2008.

Всю необходимую документацию на продукцию можно получить, обратившись в филиал или к представителю/дилеру в вашем регионе/стране.

Гарантийный срок устанавливается 12 месяцев со дня продажи конечному потребителю, но не более 30 месяцев со дня изготовления.

ГАРАНТИИ НЕ РАСПРОСТРАНЯЮТСЯ НА:



- Детали, подверженные рабочему и другим видам естественного износа, а также на неисправности оборудования, вызванные этими видами износа.
- Неисправности оборудования, вызванные несоблюдением инструкций по эксплуатации или произошедшие вследствие использования оборудования не по назначению, во время использования при ненормативных условиях окружающей среды, ненадлежащих производственных условий, в следствие перегрузок или недостаточного, ненадлежащего технического обслуживания или ухода.
- При использовании оборудования, относящегося к бытовому классу, в условиях высокой интенсивности работ и тяжелых нагрузок.
- На профилактическое и техническое обслуживание оборудования, например, смазку, промывку, замену масла.
- На механические повреждения (трещины, сколы и т.д.) и повреждения, вызванные воздействием агрессивных сред, высокой влажности и высоких температур, попаданием инородных предметов в вентиляционные отверстия электрооборудования, а также повреждения, наступившие в следствие неправильного хранения и коррозии металлических частей.
- Оборудование, в конструкцию которого были внесены изменения или дополнения.

В целях определения причин отказа и/или характера повреждений изделия производится техническая экспертиза сроком 10 рабочих дней. По результатам экспертизы принимается решение о замене/ремонте изделия. При этом изделие принимается на экспертизу только при наличии паспорта с отметкой о дате продажи и штампом организации-продавца.

Срок консервации 3 года.

Порядок подачи рекламаций:

- Гарантийные рекламации принимаются в течение гарантийного срока. Для этого запросите у организации, в которой вы приобрели оборудование, бланк для рекламации и инструкцию по подаче рекламации.
- В случае действия расширенной гарантии, к рекламации следует приложить гарантийный сертификат расширенной гарантии.
- Оборудование, отосланное дилеру или в сервисный центр в частично или полностью разобранном виде, под действие гарантии не подпадает. Все риски по пересылке оборудования дилеру или в сервисный центр несет владелец оборудования.
- Другие претензии, кроме права на бесплатное устранение недостатков оборудования, под действие гарантии не подпадают.
- После гарантийного ремонта на условиях расширенной гарантии, срок расширенной гарантии оборудования не продлевается и не возобновляется.

