

14042021-2.0



ПАСПОРТ И РУКОВОДСТВО ПО ЭКСПЛУАТАЦИИ ДОМКРАТ ГИДРАВЛИЧЕСКИЙ ННУГ-LS (с фиксирующей гайкой)





Оглавление

| | |
|--|---|
| 1. Описание и работа | 3 |
| 1.1 Назначение изделия | 3 |
| 1.2 Основные характеристики..... | 3 |
| 2. Использование по назначению | 7 |
| 2.1 Порядок установки, подготовка и работа | 7 |
| 2.2 Техническое обслуживание..... | 8 |
| 2.3 Меры предосторожности | 8 |
| 3. Гарантийные обязательства | 9 |

1. Описание и работа

1.1 Назначение изделия

Домкрат гидравлический телескопический предназначен для подъема груза на определенную высоту при выполнении различных строительно-монтажных и ремонтных работ.

1.2 Основные характеристики

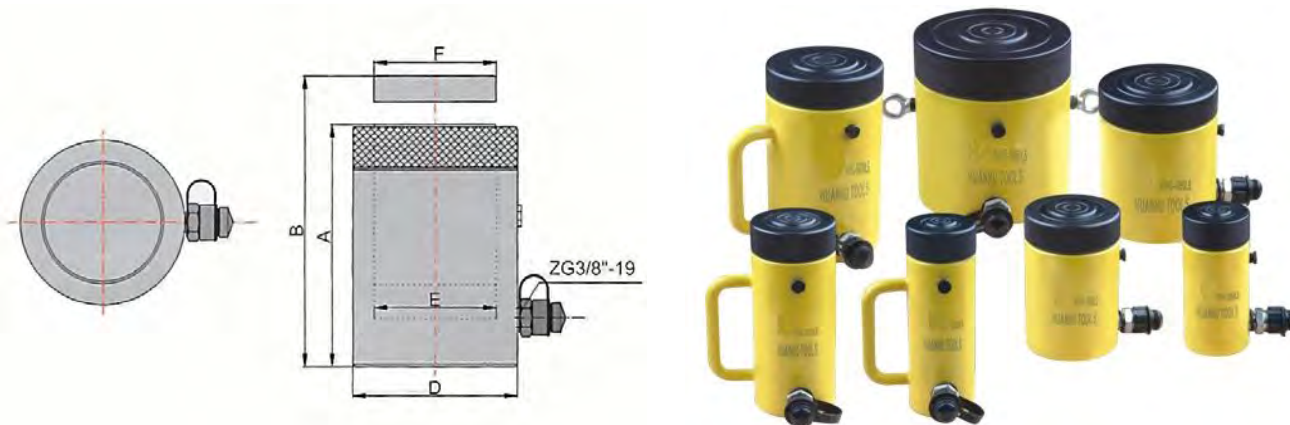


Рис.1 - Домкрат гидравлический с фиксирующей гайкой ННУГ-LS

| Артикул | Модель | Грузоподъемность, т | Нагрузка, кН | Ход штока, мм | Объем масляного цилиндра, см ³ | Модель насоса | Масса, кг |
|---------|----------------------------|---------------------|--------------|---------------|---|---------------|-----------|
| 1004724 | ННУГ-1050LS (ДГ10П50) | 10 | 111 | 50 | 90 | ННВ-700С | 4 |
| 1004725 | ННУГ-10100LS (ДГ10П100) | | | 100 | 171 | | 5,5 |
| 1004726 | ННУГ-10150LS (ДГ10П150) | | | 150 | 255 | | 7 |
| 1004727 | ННУГ-2050LS (ДГ20П50) | 20 | 198 | 50 | 168 | ННВ-700 | 7 |
| 1004728 | ННУГ-20100LS (ДГ20П100) | | | 100 | 316 | | 9 |
| 1004729 | ННУГ-20150LS (ДГ20П150) | | | 150 | 467 | ННВ-700 | 11,2 |
| 1004730 | ННУГ-3050LS (ДГ30П50) | 30 | 309 | 50 | 248 | ННВ-700С | 9,5 |
| 1004731 | ННУГ-30100LS (ДГ30П100) | | | 100 | 475 | ННВ-700 | 12,7 |
| 1004732 | ННУГ-30150LS (ДГ30П150) | | | 150 | 706 | ННВ-700А | 15,5 |
| 1004733 | ННУГ-5050LS (ДГ50П50) | 50 | 496 | 50 | 406 | ННВ-700 | 14,5 |
| 1004735 | ННУГ-50100LS (ДГ50П100) | | | 100 | 773 | ННВ-700А | 19 |
| 1004736 | ННУГ-50150LS (ДГ50П150) | | | 150 | 1147 | | 23,5 |
| 1004737 | ННУГ-10050LS (ДГ100П50) | 100 | 1002 | 50 | 797 | | 30,5 |

| Артикул | Модель | Грузоподъемность, Т | Нагрузка, кН | Ход штока, мм | Объем масляного цилиндра, см ³ | Модель насоса | Масса, кг |
|---------|------------------------------|---------------------|--------------|---------------|---|---------------|-----------|
| 1004738 | ННУГ-100100LS (ДГ100П100) | 150 | 1496 | 100 | 1548 | ННВ-630А | 39 |
| 1004739 | ННУГ-100150LS (ДГ100П150) | | | 150 | 2299 | | 47,5 |
| 1019391 | ННУГ-100200LS (ДГ100П200) | | | 200 | 3050 | | 60 |
| 1004740 | ННУГ-15050LS (ДГ150П50) | 200 | 1984 | 50 | 1168 | ННВ-630А | 54 |
| 1004741 | ННУГ-150100LS (ДГ150П100) | | | 100 | 2273 | | 66,5 |
| 1004742 | ННУГ-150150LS (ДГ150П150) | | | 150 | 3377 | | 79,5 |
| 1004743 | ННУГ-20050LS (ДГ200П50) | 250 | 2540 | 50 | 1502 | ННВ-630А | 80,5 |
| 1004744 | ННУГ-200100LS (ДГ200П100) | | | 100 | 2955 | | 97,5 |
| 1004745 | ННУГ-200150LS (ДГ200П150) | | | 150 | 4408 | | 113,5 |
| 1019392 | ННУГ-200200LS (ДГ200П200) | | | 200 | 5861 | | 136 |
| 1004746 | ННУГ-25050LS (ДГ250П50) | 300 | 3165 | 50 | 1900 | ННВ-630М | 115 |
| 1004747 | ННУГ-250150LS (ДГ250П150) | | | 150 | 5566 | | 163 |
| 1004748 | ННУГ-250300LS (ДГ250П300) | | | 300 | 11047 | | 233 |
| 1004749 | ННУГ-30050LS (ДГ300П50) | 400 | 4006 | 50 | 2262 | ННВ-630М | 136 |
| 1004750 | ННУГ-300150LS (ДГ300П150) | | | 150 | 6786 | | 185 |
| 1004751 | ННУГ-300300LS (ДГ300П300) | | | 300 | 13572 | | 258 |
| 1004752 | ННУГ-40050LS (ДГ400П50) | 500 | 5111 | 50 | 2863 | ННВ-630М | 207 |
| 1004753 | ННУГ-400150LS (ДГ400П150) | | | 150 | 8588 | | 270 |
| 1004754 | ННУГ-400300LS (ДГ400П300) | | | 300 | 17177 | | 366 |
| 1004755 | ННУГ-50050LS (ДГ500П50) | 600 | 5984 | 50 | 3653 | ННВ-630М | 301 |
| 1004756 | ННУГ-500150LS (ДГ500П150) | | | 150 | 10959 | | 385 |
| 1004757 | ННУГ-500300LS (ДГ500П300) | | | 300 | 21918 | | 511 |
| 1004758 | ННУГ-60050LS (ДГ600П50) | 800 | 8358 | 50 | 4276 | ННВ-630М | 370 |
| 1004759 | ННУГ-600150LS (ДГ600П150) | | | 150 | 12829 | | 470 |
| 1004760 | ННУГ-600300LS (ДГ600П300) | | | 300 | 25659 | | 616 |
| 1004761 | ННУГ-80050LS (ДГ800П50) | | | 50 | 5973 | | 603 |

| Артикул | Модель | Грузоподъемность, т | Нагрузка, кН | Ход штока, мм | Объем масляного цилиндра, см ³ | Модель насоса | Масса, кг |
|---------|--------------------------------|---------------------|--------------|---------------|---|---------------|-----------|
| 1004762 | ННУГ-800150LS (ДГ800П150) | 1000 | 10161 | 150 | 17919 | | 736 |
| 1004763 | ННУГ-800300LS (ДГ800П300) | | | 300 | 35838 | | 941 |
| 1004764 | ННУГ-100050LS (ДГ1000П50) | | | 50 | 7261 | | 847 |
| 1004765 | ННУГ-1000150LS (ДГ1000П150) | | | 150 | 21783 | | 1017 |
| 1004766 | ННУГ-1000300LS (ДГ1000П300) | | | 300 | 43566 | | 1273 |

| Артикул | Модель | Грузоподъемность, т | Высота в закрытом состоянии (А), мм | Высота в выдвинутом положении (В), мм | Внешний диаметр (D), мм | Внутренний диаметр (E), мм | Диаметр штока (F), мм |
|---------|------------------------------|---------------------|-------------------------------------|---------------------------------------|-------------------------|----------------------------|-----------------------|
| 1004724 | ННУГ-1050LS (ДГ10П50) | 10 | 144 | 194 | 68 | 45 | 45 |
| 1004725 | ННУГ-10100LS (ДГ10П100) | | 194 | 294 | | | |
| 1004726 | ННУГ-10150LS (ДГ10П150) | | 244 | 394 | | | |
| 1004727 | ННУГ-2050LS (ДГ20П50) | 20 | 148 | 198 | 83 | 60 | 60 |
| 1004728 | ННУГ-20100LS (ДГ20П100) | | 198 | 298 | | | |
| 1004729 | ННУГ-20150LS (ДГ20П150) | | 248 | 398 | | | |
| 1004730 | ННУГ-3050LS (ДГ30П50) | 30 | 156 | 206 | 98 | 75 | 75 |
| 1004731 | ННУГ-30100LS (ДГ30П100) | | 206 | 306 | | | |
| 1004732 | ННУГ-30150LS (ДГ30П150) | | 256 | 406 | | | |
| 1004733 | ННУГ-5050LS (ДГ50П50) | 50 | 164 | 214 | 123 | 95 | 95 |
| 1004735 | ННУГ-50100LS (ДГ50П100) | | 214 | 314 | | | |
| 1004736 | ННУГ-50150LS (ДГ50П150) | | 264 | 414 | | | |
| 1004737 | ННУГ-10050LS (ДГ100П50) | 100 | 186 | 236 | 168 | 135 | 135 |
| 1004738 | ННУГ-100100LS (ДГ100П100) | | 236 | 336 | | | |
| 1004739 | ННУГ-100150LS (ДГ100П150) | | 286 | 436 | | | |
| 1019391 | ННУГ-100200LS (ДГ100П200) | | 336 | 536 | | | |

| Артикул | Модель | Грузоподъемность, т | Высота в закрытом состоянии (А), мм | Высота в выдвинутом положении (В), мм | Внешний диаметр (D), мм | Внутренний диаметр (E), мм | Диаметр штока (F), мм |
|---------|------------------------------|---------------------|-------------------------------------|---------------------------------------|-------------------------|----------------------------|-----------------------|
| 1004740 | ННУГ-15050LS (ДГ150П50) | 150 | 209 | 259 | 208 | 165 | 165 |
| 1004741 | ННУГ-150100LS (ДГ150П100) | | 259 | 359 | | | |
| 1004742 | ННУГ-150150LS (ДГ150П150) | | 309 | 459 | | | |
| 1004743 | ННУГ-20050LS (ДГ200П50) | 200 | 243 | 293 | 238 | 190 | 190 |
| 1004744 | ННУГ-200100LS (ДГ200П100) | | 293 | 393 | | | |
| 1004745 | ННУГ-200150LS (ДГ200П150) | | 343 | 493 | | | |
| 1019392 | ННУГ-200200LS (ДГ200П200) | | 393 | 593 | | | |
| 1004746 | ННУГ-25050LS (ДГ250П50) | 250 | 249 | 299 | 275 | 215 | 215 |
| 1004747 | ННУГ-250150LS (ДГ250П150) | | 349 | 499 | | | |
| 1004748 | ННУГ-250300LS (ДГ250П300) | | 499 | 799 | | | |
| 1004749 | ННУГ-30050LS (ДГ300П50) | 300 | 276 | 326 | 285 | 240 | 240 |
| 1004750 | ННУГ-300150LS (ДГ300П150) | | 376 | 526 | | | |
| 1004751 | ННУГ-300300LS (ДГ300П300) | | 526 | 826 | | | |
| 1004752 | ННУГ-40050LS (ДГ400П50) | 400 | 321 | 371 | 325 | 270 | 270 |
| 1004753 | ННУГ-400150LS (ДГ400П150) | | 421 | 571 | | | |
| 1004754 | ННУГ-400300LS (ДГ400П300) | | 571 | 871 | | | |
| 1004755 | ННУГ-50050LS (ДГ500П50) | 500 | 356 | 406 | 372 | 305 | 305 |
| 1004756 | ННУГ-500150LS (ДГ500П150) | | 456 | 606 | | | |
| 1004757 | ННУГ-500300LS (ДГ500П300) | | 606 | 906 | | | |
| 1004758 | ННУГ-60050LS (ДГ600П50) | 600 | 376 | 426 | 402 | 330 | 330 |
| 1004759 | ННУГ-600150LS (ДГ600П150) | | 476 | 626 | | | |
| 1004760 | ННУГ-600300LS (ДГ600П300) | | 626 | 926 | | | |
| 1004761 | ННУГ-80050LS (ДГ800П50) | 800 | 441 | 491 | 472 | 390 | 380 |
| 1004762 | ННУГ-800150LS (ДГ800П150) | | 541 | 691 | | | |
| 1004763 | ННУГ-800300LS (ДГ800П300) | | 691 | 991 | | | |

| Артикул | Модель | Грузоподъемность, т | Высота в закрытом состоянии (А), мм | Высота в выдвинутом положении (В), мм | Внешний диаметр (D), мм | Внутренний диаметр (E), мм | Диаметр штока (F), мм |
|---------|--------------------------------|---------------------|-------------------------------------|---------------------------------------|-------------------------|----------------------------|-----------------------|
| 1004764 | ННУГ-100050LS (ДГ1000П50) | 1000 | 491 | 541 | 530 | 430 | 430 |
| 1004765 | ННУГ-1000150LS (ДГ1000П150) | | 591 | 741 | | | |
| 1004766 | ННУГ-1000300LS (ДГ1000П300) | | 741 | 1041 | | | |

Дата продажи:

МП:

Кол-во:

шт

2. Использование по назначению

2.1 Порядок установки, подготовка и работа

Устройство состоит из ручного масляного насоса и домкрата. Его преимуществами являются компактная структура и удобство в использовании.

Работа

- Перед началом работы соедините ручной насос с цилиндром (7), с помощью соединителя (6).
- Затем хорошо закрутите соединитель и реверсирующий переключатель для масла ручного насоса (4).
- Ослабьте внутренний винт с шестигранной головкой (2), который расположен на конце насоса.
- Затем двигайте рукоятку (1) вверх и вниз.
- При необходимости дозаправки резервуара для масла отвинтите НАРУЖНЫЙ ВИНТ С ШЕСТИГРАННОЙ ГОЛОВКОЙ (3). Масло должно быть чистым. Используемое в работе масло – масло для гидравлических систем YU-N15.

ВНИМАНИЕ!

Во время работы определите центр тяжести поднимаемых объектов и выберите тип применяемой силы.

Не допускается, чтобы поднимаемый объект превышал установленный показатель веса. Не используйте устройство в условиях перегрузки.

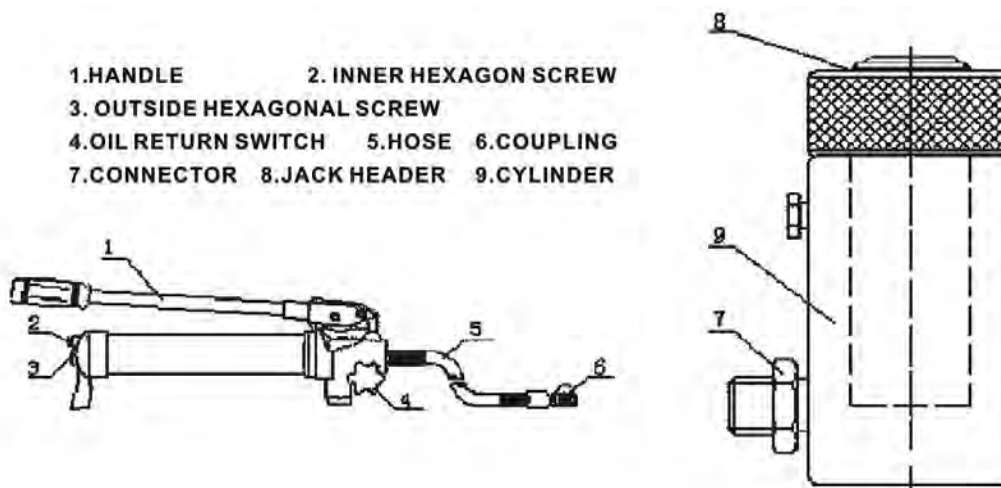


Рис. 2

- | | |
|---|--------------------------|
| 1. Рукоятка | 6. Соединитель |
| 2 Внутренний винт с шестигранной головкой | 7. Соединительная деталь |
| 3. Наружный винт с шестигранной головкой | 8. Головной разъем |
| 4. Реверсирующий переключатель для масла | 9. Масляный цилиндр |
| 5. Шланг | |

2.2 Техническое обслуживание

Техническое обслуживание необходимо для поддержания домкрата в постоянной технической исправности.

Технический уход за домкратом включает его визуальный осмотр (проверяется качество затяжки резьбовых соединений, проверяется состояние рабочей поверхности штока) и смазку основных узлов. Царапины, сколы и другие дефекты поверхности не допускаются. Хранить в закрытом неотапливаемом помещении, влажность воздуха не должна превышать 70%. Рекомендуется использовать твердые смазки типа ЛИТОЛ, ЦИАТИМ.

Следите за уровнем масла. Масло должно быть чистым, используйте гидравлическое масло YU-N15.

2.3 Меры предосторожности

ЗАПРЕЩЕНО:

- эксплуатировать неисправный домкрат;
- эксплуатировать домкрат в горизонтальном или наклонном положении;
- эксплуатировать домкрат на нагрузках, превышающих грузоподъемность, указанную в таблице Технические характеристики;
 - выдвигать шток на величину большую, чем указано в таблице Технические характеристики;
- эксплуатировать домкрат с использованием гидравлических жидкостей неизвестной марки и класса чистоты;
- эксплуатировать домкрат в условиях сильного загрязнения (пыль, грязь,

песок и т. д.) без дополнительных мер по защите, производить подъем и спуск груза, если под ним находятся люди;

- наносить удары по домкрату;
- оставлять домкрат с поднятым грузом без надзора, выравнивать груз на весу;
- эксплуатировать домкрат необученному персоналу, проводить ремонт механизма при поднятом грузе.

ВНИМАНИЕ:

- при подъеме нагруженного штока удостоверьтесь, что основные узлы цилиндра не повреждены и не находятся в контакте с любой жесткой конструкцией;
- при использовании домкрат должен стоять на твердой ровной поверхности, иначе возможно повреждение поршня, приводящее к серьезной травме;
- все изношенные детали должны быть подвергнуты замене;
- избегайте использовать слишком короткие рукава давления;
- когда домкрат нагружен, недопустимо ремонтировать и разбирать его, отсоединять рукава, прикасаться к протекающему рукаву;
- запрещено допускать перекручивание рукава, использовать изношенный рукав;
- материал рукава должен быть устойчивым к контакту с рабочей жидкостью и высокому давлению.

3. Гарантийные обязательства

Оборудование марки TOR, представленное в России и странах Таможенного союза, полностью соответствует Техническому регламенту Таможенного союза ТР ТС 010/2011 «О безопасности машин и оборудования», что подтверждается декларациями соответствия.

Продукция, поставляемая на рынок стран Европейского союза, соответствует требованиям качества Directive 2006/42/EC on Machinery Factsheet for Machinery и имеет сертификат CE.

Система управления качеством TOR industries контролирует каждый этап производства в независимости от географического расположения площадки. Большинство наших производственных площадок сертифицированы по стандарту ISO 9001:2008.

Всю необходимую документацию на продукцию можно получить, обратившись в филиал или к представителю/дилеру в вашем регионе/стране.

Гарантийный срок устанавливается 12 месяцев со дня продажи конечному потребителю, но не более 30 месяцев со дня изготовления.

ГАРАНТИИ НЕ РАСПРОСТРАНЯЮТСЯ НА:

Детали, подверженные рабочему и другим видам естественного износа, а также на неисправности оборудования, вызванные этими видами износа.

- Неисправности оборудования, вызванные несоблюдением инструкций по эксплуатации или произошедшие вследствие использования оборудования не по назначению, во время использования при ненормативных условиях окружающей среды, ненадлежащих производственных условий, в следствие перегрузок или недостаточного, ненадлежащего технического обслуживания или ухода.

- При использовании оборудования, относящегося к бытовому классу, в условиях высокой интенсивности работ и тяжелых нагрузок.

- На профилактическое и техническое обслуживание оборудования, например, смазку, промывку, замену масла.

- На механические повреждения (трещины, сколы и т.д.) и повреждения, вызванные воздействием агрессивных сред, высокой влажности и высоких температур, попаданием инородных предметов в вентиляционные отверстия электрооборудования, а также повреждения, наступившие в следствие неправильного хранения и коррозии металлических частей.

- Оборудование, в конструкцию которого были внесены изменения или дополнения.

В целях определения причин отказа и/или характера повреждений изделия производится техническая экспертиза сроком 10 рабочих дней. По результатам экспертизы принимается решение о замене/ремонте изделия. При этом изделие принимается на экспертизу только при наличии паспорта с отметкой о дате продажи и штампом организации-продавца.

Срок консервации 3 года.

Порядок подачи рекламаций:

- Гарантийные рекламации принимаются в течение гарантийного срока. Для этого запросите у организации, в которой вы приобрели оборудование, бланк для рекламации и инструкцию по подаче рекламации.

- В случае действия расширенной гарантии, к рекламации следует приложить гарантийный сертификат расширенной гарантии.

- Оборудование, отосланное дилеру или в сервисный центр в частично или полностью разобранном виде, под действие гарантии не подпадает. Все риски по пересылке оборудования дилеру или в сервисный центр несет владелец оборудования.

- Другие претензии, кроме права на бесплатное устранение недостатков оборудования, под действие гарантии не подпадают.

- После гарантийного ремонта на условиях расширенной гарантии срок расширенной гарантии оборудования не продлевается и не возобновляется.

РАСШИРЕННАЯ ГАРАНТИЯ!

Для данного оборудования (Домкрат гидравлический) есть возможность продлить срок гарантии на 1 (один) год.

Для этого зарегистрируйте оборудование в течении 60 дней со дня продажи на официальном сайте группы компаний TOR INDUSTRIES **www. tor-industries.com** (раздел «сервис») и оформите до года дополнительного

ДОМКРАТ ГИДРАВЛИЧЕСКИЙ ННУГ-LS
(с фиксирующей гайкой)



гарантийного обслуживания. Подтверждением предоставления расширенной гарантии является Гарантийный сертификат.

Гарантийный сертификат действителен только при наличии документа, подтверждающего приобретение.

