

14042021-2.0



# ПАСПОРТ И РУКОВОДСТВО ПО ЭКСПЛУАТАЦИИ ДОМКРАТ ГИДРАВЛИЧЕСКИЙ ННУГ-LS (с фиксирующей гайкой)





## Оглавление

<b>1. Описание и работа</b> .....	3
1.1 Назначение изделия .....	3
1.2 Основные характеристики.....	3
<b>2. Использование по назначению</b> .....	7
2.1 Порядок установки, подготовка и работа .....	7
2.2 Техническое обслуживание.....	8
2.3 Меры предосторожности .....	8
<b>3. Гарантийные обязательства</b> .....	9

## 1. Описание и работа

### 1.1 Назначение изделия

Домкрат гидравлический телескопический предназначен для подъема груза на определенную высоту при выполнении различных строительно-монтажных и ремонтных работ.

### 1.2 Основные характеристики

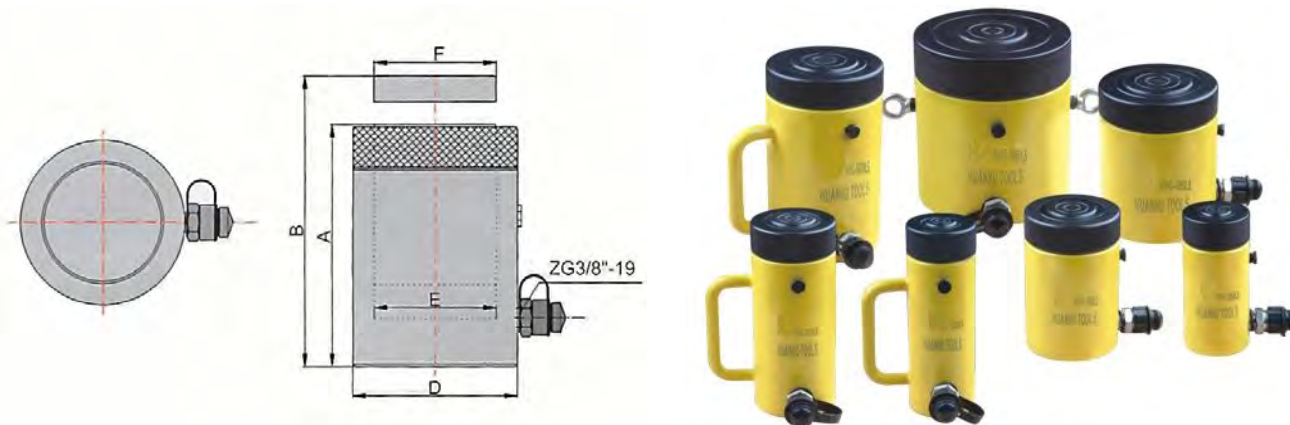


Рис.1 - Домкрат гидравлический с фиксирующей гайкой ННУГ-LS

Артикул	Модель	Грузоподъемность, т	Нагрузка, кН	Ход штока, мм	Объем масляного цилиндра, см <sup>3</sup>	Модель насоса	Масса, кг
1004724	ННУГ-1050LS (ДГ10П50)	10	111	50	90	ННВ-700С	4
1004725	ННУГ-10100LS (ДГ10П100)			100	171		5,5
1004726	ННУГ-10150LS (ДГ10П150)			150	255		7
1004727	ННУГ-2050LS (ДГ20П50)	20	198	50	168	ННВ-700	7
1004728	ННУГ-20100LS (ДГ20П100)			100	316		9
1004729	ННУГ-20150LS (ДГ20П150)			150	467	ННВ-700	11,2
1004730	ННУГ-3050LS (ДГ30П50)	30	309	50	248	ННВ-700С	9,5
1004731	ННУГ-30100LS (ДГ30П100)			100	475	ННВ-700	12,7
1004732	ННУГ-30150LS (ДГ30П150)			150	706	ННВ-700А	15,5
1004733	ННУГ-5050LS (ДГ50П50)	50	496	50	406	ННВ-700	14,5
1004735	ННУГ-50100LS (ДГ50П100)			100	773	ННВ-700А	19
1004736	ННУГ-50150LS (ДГ50П150)			150	1147		23,5
1004737	ННУГ-10050LS (ДГ100П50)	100	1002	50	797		30,5

Артикул	Модель	Грузоподъемность, Т	Нагрузка, кН	Ход штока, мм	Объем масляного цилиндра, см <sup>3</sup>	Модель насоса	Масса, кг
1004738	ННУГ-100100LS (ДГ100П100)	150	1496	100	1548	ННВ-630А	39
1004739	ННУГ-100150LS (ДГ100П150)			150	2299		47,5
1019391	ННУГ-100200LS (ДГ100П200)			200	3050		60
1004740	ННУГ-15050LS (ДГ150П50)	200	1984	50	1168	ННВ-630А	54
1004741	ННУГ-150100LS (ДГ150П100)			100	2273		66,5
1004742	ННУГ-150150LS (ДГ150П150)			150	3377		79,5
1004743	ННУГ-20050LS (ДГ200П50)	250	2540	50	1502	ННВ-630А	80,5
1004744	ННУГ-200100LS (ДГ200П100)			100	2955		97,5
1004745	ННУГ-200150LS (ДГ200П150)			150	4408		113,5
1019392	ННУГ-200200LS (ДГ200П200)			200	5861		136
1004746	ННУГ-25050LS (ДГ250П50)	300	3165	50	1900	ННВ-630М	115
1004747	ННУГ-250150LS (ДГ250П150)			150	5566		163
1004748	ННУГ-250300LS (ДГ250П300)			300	11047		233
1004749	ННУГ-30050LS (ДГ300П50)	400	4006	50	2262	ННВ-630М	136
1004750	ННУГ-300150LS (ДГ300П150)			150	6786		185
1004751	ННУГ-300300LS (ДГ300П300)			300	13572		258
1004752	ННУГ-40050LS (ДГ400П50)	500	5111	50	2863	ННВ-630М	207
1004753	ННУГ-400150LS (ДГ400П150)			150	8588		270
1004754	ННУГ-400300LS (ДГ400П300)			300	17177		366
1004755	ННУГ-50050LS (ДГ500П50)	600	5984	50	3653	ННВ-630М	301
1004756	ННУГ-500150LS (ДГ500П150)			150	10959		385
1004757	ННУГ-500300LS (ДГ500П300)			300	21918		511
1004758	ННУГ-60050LS (ДГ600П50)	800	8358	50	4276	ННВ-630М	370
1004759	ННУГ-600150LS (ДГ600П150)			150	12829		470
1004760	ННУГ-600300LS (ДГ600П300)			300	25659		616
1004761	ННУГ-80050LS (ДГ800П50)			50	5973		603

Артикул	Модель	Грузоподъемность, т	Нагрузка, кН	Ход штока, мм	Объем масляного цилиндра, см <sup>3</sup>	Модель насоса	Масса, кг
1004762	ННУГ-800150LS (ДГ800П150)	1000	10161	150	17919		736
1004763	ННУГ-800300LS (ДГ800П300)			300	35838		941
1004764	ННУГ-100050LS (ДГ1000П50)			50	7261		847
1004765	ННУГ-1000150LS (ДГ1000П150)			150	21783		1017
1004766	ННУГ-1000300LS (ДГ1000П300)			300	43566		1273

Артикул	Модель	Грузоподъемность, т	Высота в закрытом состоянии (А), мм	Высота в выдвинутом положении (В), мм	Внешний диаметр (D), мм	Внутренний диаметр (E), мм	Диаметр штока (F), мм
1004724	ННУГ-1050LS (ДГ10П50)	10	144	194	68	45	45
1004725	ННУГ-10100LS (ДГ10П100)		194	294			
1004726	ННУГ-10150LS (ДГ10П150)		244	394			
1004727	ННУГ-2050LS (ДГ20П50)	20	148	198	83	60	60
1004728	ННУГ-20100LS (ДГ20П100)		198	298			
1004729	ННУГ-20150LS (ДГ20П150)		248	398			
1004730	ННУГ-3050LS (ДГ30П50)	30	156	206	98	75	75
1004731	ННУГ-30100LS (ДГ30П100)		206	306			
1004732	ННУГ-30150LS (ДГ30П150)		256	406			
1004733	ННУГ-5050LS (ДГ50П50)	50	164	214	123	95	95
1004735	ННУГ-50100LS (ДГ50П100)		214	314			
1004736	ННУГ-50150LS (ДГ50П150)		264	414			
1004737	ННУГ-10050LS (ДГ100П50)	100	186	236	168	135	135
1004738	ННУГ-100100LS (ДГ100П100)		236	336			
1004739	ННУГ-100150LS (ДГ100П150)		286	436			
1019391	ННУГ-100200LS (ДГ100П200)		336	536			

Артикул	Модель	Грузоподъемность, т	Высота в закрытом состоянии (А), мм	Высота в выдвинутом положении (В), мм	Внешний диаметр (D), мм	Внутренний диаметр (E), мм	Диаметр штока (F), мм
1004740	ННУГ-15050LS (ДГ150П50)	150	209	259	208	165	165
1004741	ННУГ-150100LS (ДГ150П100)		259	359			
1004742	ННУГ-150150LS (ДГ150П150)		309	459			
1004743	ННУГ-20050LS (ДГ200П50)	200	243	293	238	190	190
1004744	ННУГ-200100LS (ДГ200П100)		293	393			
1004745	ННУГ-200150LS (ДГ200П150)		343	493			
1019392	ННУГ-200200LS (ДГ200П200)		393	593			
1004746	ННУГ-25050LS (ДГ250П50)	250	249	299	275	215	215
1004747	ННУГ-250150LS (ДГ250П150)		349	499			
1004748	ННУГ-250300LS (ДГ250П300)		499	799			
1004749	ННУГ-30050LS (ДГ300П50)	300	276	326	285	240	240
1004750	ННУГ-300150LS (ДГ300П150)		376	526			
1004751	ННУГ-300300LS (ДГ300П300)		526	826			
1004752	ННУГ-40050LS (ДГ400П50)	400	321	371	325	270	270
1004753	ННУГ-400150LS (ДГ400П150)		421	571			
1004754	ННУГ-400300LS (ДГ400П300)		571	871			
1004755	ННУГ-50050LS (ДГ500П50)	500	356	406	372	305	305
1004756	ННУГ-500150LS (ДГ500П150)		456	606			
1004757	ННУГ-500300LS (ДГ500П300)		606	906			
1004758	ННУГ-60050LS (ДГ600П50)	600	376	426	402	330	330
1004759	ННУГ-600150LS (ДГ600П150)		476	626			
1004760	ННУГ-600300LS (ДГ600П300)		626	926			
1004761	ННУГ-80050LS (ДГ800П50)	800	441	491	472	390	380
1004762	ННУГ-800150LS (ДГ800П150)		541	691			
1004763	ННУГ-800300LS (ДГ800П300)		691	991			

Артикул	Модель	Грузоподъемность, т	Высота в закрытом состоянии (А), мм	Высота в выдвинутом положении (В), мм	Внешний диаметр (D), мм	Внутренний диаметр (E), мм	Диаметр штока (F), мм
1004764	ННУГ-100050LS (ДГ1000П50)	1000	491	541	530	430	430
1004765	ННУГ-1000150LS (ДГ1000П150)		591	741			
1004766	ННУГ-1000300LS (ДГ1000П300)		741	1041			

Дата продажи:

МП:

Кол-во:

шт

## 2. Использование по назначению

### 2.1 Порядок установки, подготовка и работа

Устройство состоит из ручного масляного насоса и домкрата. Его преимуществами являются компактная структура и удобство в использовании.

#### Работа

- Перед началом работы соедините ручной насос с цилиндром (7), с помощью соединителя (6).
- Затем хорошо закрутите соединитель и реверсирующий переключатель для масла ручного насоса (4).
- Ослабьте внутренний винт с шестигранной головкой (2), который расположен на конце насоса.
- Затем двигайте рукоятку (1) вверх и вниз.
- При необходимости дозаправки резервуара для масла отвинтите НАРУЖНЫЙ ВИНТ С ШЕСТИГРАННОЙ ГОЛОВКОЙ (3). Масло должно быть чистым. Используемое в работе масло – масло для гидравлических систем YU-N15.

#### ВНИМАНИЕ!

Во время работы определите центр тяжести поднимаемых объектов и выберите тип применяемой силы.

Не допускается, чтобы поднимаемый объект превышал установленный показатель веса. Не используйте устройство в условиях перегрузки.

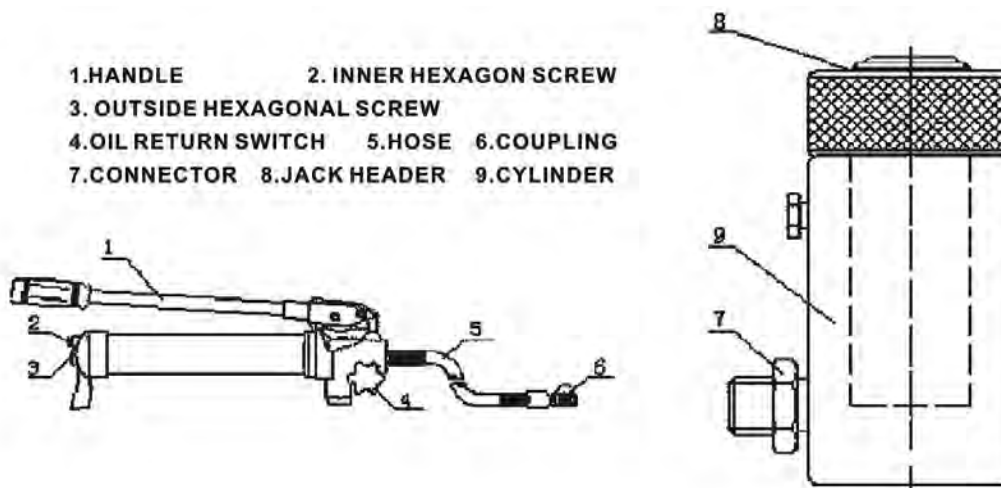


Рис. 2

- |   |                          |
|---|--------------------------|
| 1. Рукоятка                               | 6. Соединитель           |
| 2 Внутренний винт с шестигранной головкой | 7. Соединительная деталь |
| 3. Наружный винт с шестигранной головкой  | 8. Головной разъем       |
| 4. Реверсирующий переключатель для масла  | 9. Масляный цилиндр      |
| 5. Шланг                                  |                          |

## 2.2 Техническое обслуживание

Техническое обслуживание необходимо для поддержания домкрата в постоянной технической исправности.

Технический уход за домкратом включает его визуальный осмотр (проверяется качество затяжки резьбовых соединений, проверяется состояние рабочей поверхности штока) и смазку основных узлов. Царапины, сколы и другие дефекты поверхности не допускаются. Хранить в закрытом неотапливаемом помещении, влажность воздуха не должна превышать 70%. Рекомендуется использовать твердые смазки типа ЛИТОЛ, ЦИАТИМ.

Следите за уровнем масла. Масло должно быть чистым, используйте гидравлическое масло YU-N15.

## 2.3 Меры предосторожности

### ЗАПРЕЩЕНО:

- эксплуатировать неисправный домкрат;
- эксплуатировать домкрат в горизонтальном или наклонном положении;
- эксплуатировать домкрат на нагрузках, превышающих грузоподъемность, указанную в таблице Технические характеристики;
  - выдвигать шток на величину большую, чем указано в таблице Технические характеристики;
- эксплуатировать домкрат с использованием гидравлических жидкостей неизвестной марки и класса чистоты;
- эксплуатировать домкрат в условиях сильного загрязнения (пыль, грязь,



песок и т. д.) без дополнительных мер по защите, производить подъем и спуск груза, если под ним находятся люди;

- наносить удары по домкрату;
- оставлять домкрат с поднятым грузом без надзора, выравнивать груз на весу;
- эксплуатировать домкрат необученному персоналу, проводить ремонт механизма при поднятом грузе.

**ВНИМАНИЕ:**

- при подъеме нагруженного штока удостоверьтесь, что основные узлы цилиндра не повреждены и не находятся в контакте с любой жесткой конструкцией;
- при использовании домкрат должен стоять на твердой ровной поверхности, иначе возможно повреждение поршня, приводящее к серьезной травме;
- все изношенные детали должны быть подвергнуты замене;
- избегайте использовать слишком короткие рукава давления;
- когда домкрат нагружен, недопустимо ремонтировать и разбирать его, отсоединять рукава, прикасаться к протекающему рукаву;
- запрещено допускать перекручивание рукава, использовать изношенный рукав;
- материал рукава должен быть устойчивым к контакту с рабочей жидкостью и высокому давлению.

### 3. Гарантийные обязательства

Оборудование марки TOR, представленное в России и странах Таможенного союза, полностью соответствует Техническому регламенту Таможенного союза ТР ТС 010/2011 «О безопасности машин и оборудования», что подтверждается декларациями соответствия.

Продукция, поставляемая на рынок стран Европейского союза, соответствует требованиям качества Directive 2006/42/EC on Machinery Factsheet for Machinery и имеет сертификат CE.

Система управления качеством TOR industries контролирует каждый этап производства в независимости от географического расположения площадки. Большинство наших производственных площадок сертифицированы по стандарту ISO 9001:2008.

Всю необходимую документацию на продукцию можно получить, обратившись в филиал или к представителю/дилеру в вашем регионе/стране.

Гарантийный срок устанавливается 12 месяцев со дня продажи конечному потребителю, но не более 30 месяцев со дня изготовления.

**ГАРАНТИИ НЕ РАСПРОСТРАНЯЮТСЯ НА:**

Детали, подверженные рабочему и другим видам естественного износа, а также на неисправности оборудования, вызванные этими видами износа.

- Неисправности оборудования, вызванные несоблюдением инструкций по эксплуатации или произошедшие вследствие использования оборудования не по назначению, во время использования при ненормативных условиях окружающей среды, ненадлежащих производственных условий, в следствие перегрузок или недостаточного, ненадлежащего технического обслуживания или ухода.

- При использовании оборудования, относящегося к бытовому классу, в условиях высокой интенсивности работ и тяжелых нагрузок.

- На профилактическое и техническое обслуживание оборудования, например, смазку, промывку, замену масла.

- На механические повреждения (трещины, сколы и т.д.) и повреждения, вызванные воздействием агрессивных сред, высокой влажности и высоких температур, попаданием инородных предметов в вентиляционные отверстия электрооборудования, а также повреждения, наступившие в следствие неправильного хранения и коррозии металлических частей.

- Оборудование, в конструкцию которого были внесены изменения или дополнения.

В целях определения причин отказа и/или характера повреждений изделия производится техническая экспертиза сроком 10 рабочих дней. По результатам экспертизы принимается решение о замене/ремонте изделия. При этом изделие принимается на экспертизу только при наличии паспорта с отметкой о дате продажи и штампом организации-продавца.

Срок консервации 3 года.

#### **Порядок подачи рекламаций:**

- Гарантийные рекламации принимаются в течение гарантийного срока. Для этого запросите у организации, в которой вы приобрели оборудование, бланк для рекламации и инструкцию по подаче рекламации.

- В случае действия расширенной гарантии, к рекламации следует приложить гарантийный сертификат расширенной гарантии.

- Оборудование, отосланное дилеру или в сервисный центр в частично или полностью разобранном виде, под действие гарантии не подпадает. Все риски по пересылке оборудования дилеру или в сервисный центр несет владелец оборудования.

- Другие претензии, кроме права на бесплатное устранение недостатков оборудования, под действие гарантии не подпадают.

- После гарантийного ремонта на условиях расширенной гарантии срок расширенной гарантии оборудования не продлевается и не возобновляется.

#### **РАСШИРЕННАЯ ГАРАНТИЯ!**

Для данного оборудования (Домкрат гидравлический) есть возможность продлить срок гарантии на 1 (один) год.

Для этого зарегистрируйте оборудование в течении 60 дней со дня продажи на официальном сайте группы компаний TOR INDUSTRIES **www. tor-industries.com** (раздел «сервис») и оформите до года дополнительного



гарантийного обслуживания. Подтверждением предоставления расширенной гарантии является Гарантийный сертификат.

**Гарантийный сертификат действителен только при наличии документа, подтверждающего приобретение.**

