



ПАСПОРТ  
И  
РУКОВОДСТВО ПО ЭКСПЛУАТАЦИИ

СЪЕМНИК ГИДРАВЛИЧЕСКИЙ

TOR HHL



**1. Описание и работа**

1.1 Назначение изделия.....	3
1.2 Основные характеристики.....	3

**2. Использование по назначению**

2.1 Порядок установки, подготовка и работа.....	4
2.2 Техническое обслуживание.....	4
2.3 Меры предосторожности.....	4

**3. Гарантийные обязательства.....** 4

**Отметки о периодических проверках и ремонте.....** 6

# 1. Описание и работа

## 1.1 Назначение изделия

Съемник гидравлический ННЛ - это идеальное изделие для замены традиционного храпового механизма. Он отличается простотой эксплуатации, экономией трудозатрат, компактной конструкцией, гибкостью в использовании, легким весом, небольшим объемом и удобной переноской. Его использование не ограничивается каким-либо одним местом. Съемник может применяться на заводах и в ремонтных мастерских.

Сила съемника создается гидравлически давлением, нагнетаемым насосом, установленным в качестве источника мощности и приводящим в действие стержень цилиндра съемника, который соответственно движется вперед. Когтеобразный крюк может следовать в одной плоскости за гайкой быстрой регулировки, сокращая при этом регулируемое расстояние для обеспечения рабочего хода в направлении вперед. Совершая рукояткой подъема движение вверх-вниз, на выходе создается высокое давление масла, что, в свою очередь, заставляет стержень цилиндра съемника двигаться вперед. Когтеобразный крюк соответствующим образом движется в обратном направлении и вытаскивает захватываемый объект.

## 1.2 Основные характеристики

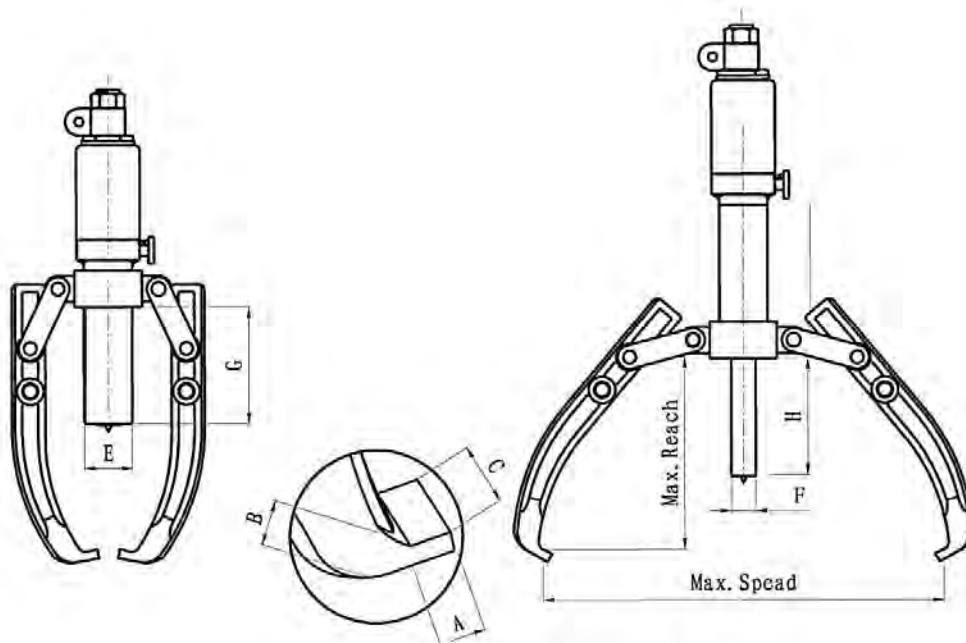


Рисунок 1.

Модель	ННЛ-5	ННЛ-10	ННЛ-20	ННЛ-30	ННЛ-50
Артикул	1004808	1004809	1004810	1004811	1004812
Усилие, т	5	10	20	30	50
Диаметр захвата, мм	50-200	50-250	100-350	150-400	200-500
Максимальная глубина захвата, мм	140	170	205	220	250
Ход штока, мм	50	60	70	70	60
Размеры упаковки, мм	420x290x90	430x330x110	440x350x130	480x200x180	520x250x220
Масса, кг	7,6	10,1	18,6	24,2	42,9

Дата продажи:

МП:

Кол-во:

шт.

Модель	Артикул	Габариты, мм					
		Е	Ф	Г	А	В	С
ННЛ-5	1004808	45	23	106	12,5	22,5	26
ННЛ-10	1004809	56	26	97	14	30	30
ННЛ-20	1004810	78	33	105	21	33,5	33
ННЛ-30	1004811	90	38	103	26	36	35
ННЛ-50	1004812	114	48	117	25	46	40

## 2. Использование по назначению

### 2.1 Порядок установки, подготовка и работа

- Шток масляного клапана при первом использовании следует затянуть по часовой стрелке.
- Отрегулируйте когтеобразный крюк для захвата и удержания объектов.
- Поднимайте и опускайте рукоятку, чтобы выполнять нагнетание насоса, что соответствует обратному движению. Когтеобразный крюк захвата будет при этом осуществлять обратно-поступательные движения, и будет вытягивать объект.
- Стержень цилиндра выполняет однократный ход на 60 мм для создания гидравлического давления при вытягивании платформы, поэтому расстояние выдвигания не может быть выше 60 мм при использовании; когда изделие не используется, в задвинутом положении ослабьте шток масляного клапана, дайте стержню цилиндра выполнить обратный ход, и во второй раз выполните шаги 1, 2, 3 после установки.
- Если вы хотите, чтобы стержень цилиндра выполнил ход обратно, для этого нужно только ослабить шток правого клапана, повернув его немного против часовой стрелки, после чего стержень цилиндра вернется в обратное положение, выполняя постепенный обратный ход под действием пружины.
- В соответствии с внешним диаметром объекта, расстоянием вытягивания и силой нагрузки, выберите соответствующее гидравлическое давление для съемника перед использованием; изделие необходимо предохранять от перегрузки и повреждения при использовании.
- Крайние температурные значения для жидкостей, применяемых для обеспечения гидравлического давления съемника: при использовании машинного масла класса 15#, оно должно иметь температуру -5°C – 45°C согласно СВ443-84; при использовании масла для шпинделя, оно должно иметь температуру -20°C – 5°C согласно СВ442-64.
- Чтобы предотвратить повреждение устройства вследствие перегрузки, гидравлические параметры клапана установлены на автоматический сброс давления, когда нагрузка объекта превышает крайнюю допустимую нагрузку, при этом гидравлический насос автоматически удалит излишек масла, захватываемый объект не будет вытягиваться. Необходимо будет выбрать большее значение гидравлического давления съемника на данный момент.

### 2.2 Техническое обслуживание

В процессе эксплуатации съемника гидравлического может появиться необходимость доливки, либо полной замены масла. Для смены масла необходимо выкрутить специальный винт на корпусе съемника гидравлического и залить чистое отфильтрованное масло.

Крайние температурные значения для жидкостей, применяемых для обеспечения гидравлического давления съемника: при использовании машинного масла класса 15#, оно должно иметь температуру -5°C – 45°C согласно СВ443-84; при использовании масла для шпинделя, оно должно иметь температуру -20°C – 5°C согласно СВ442-64.

### 2.3 Меры предосторожности



- Регулярно проверяйте состояние и натяжку всех основных узлов изделия.
- Перед эксплуатацией проверьте надежность креплений.
- Не используйте съемник, если развиваемого им давления не хватает для снятия детали.
- Максимальный выход поршня – до красной контрольной риски.
- Запрещено выдвигать шток на величину большую, чем указано в таблице.
- Запрещено эксплуатировать изделие с использованием гидравлических жидкостей неизвестной марки и класса чистоты.
- Запрещено эксплуатировать изделие в условиях сильного загрязнения (пыль, грязь, песок и т. д.) без дополнительных мер по защите.
- Запрещено наносить удары по изделию.
- Запрещено эксплуатировать инструмент необученному персоналу, проводить ремонт механизма при его силовом натяжении.

## 3. Гарантийные обязательства

Оборудование марки TOR, представленное в России и странах Таможенного союза, полностью соответствует Техническому регламенту Таможенного союза ТР ТС 010/2011 «О безопасности машин и оборудования», что подтверждается декларациями соответствия.

Продукция, поставляемая на рынок стран Европейского союза, соответствует требованиям качества Directive 2006/42/EC on Machinery Factsheet for Machinery и имеет сертификат CE.

Система управления качеством TOR industries контролирует каждый этап производства в независимости от географического расположения площадки. Большинство наших производственных площадок сертифицированы по стандарту ISO 9001:2008.

Всю необходимую документацию на продукцию можно получить, обратившись в филиал или к представителю/дилеру в вашем регионе/стране.

Гарантийный срок устанавливается 12 месяцев со дня продажи конечному потребителю, но не более 30 месяцев со дня изготовления.

### ГАРАНТИИ НЕ РАСПРОСТРАНЯЮТСЯ НА:



- Детали, подверженные рабочему и другим видам естественного износа, а также на неисправности оборудования, вызванные этими видами износа.
- Неисправности оборудования, вызванные несоблюдением инструкций по эксплуатации или произошедшие вследствие использования оборудования не по назначению, во время использования при ненормативных условиях окружающей среды, ненадлежащих производственных условий, в следствие перегрузок или недостаточного, ненадлежащего технического обслуживания или ухода.
- При использовании оборудования, относящегося к бытовому классу, в условиях высокой интенсивности работ и тяжелых нагрузок.
- На профилактическое и техническое обслуживание оборудования, например, смазку, промывку, замену масла.

- На механические повреждения (трещины, сколы и т.д.) и повреждения, вызванные воздействием агрессивных сред, высокой влажности и высоких температур, попаданием инородных предметов в вентиляционные отверстия электрооборудования, а также повреждения, наступившие в следствие неправильного хранения и коррозии металлических частей.
- Оборудование, в конструкцию которого были внесены изменения или дополнения.

В целях определения причин отказа и/или характера повреждений изделия производится техническая экспертиза сроком 10 рабочих дней. По результатам экспертизы принимается решение о замене/ремонте изделия. При этом изделие принимается на экспертизу только при наличии паспорта с отметкой о дате продажи и штампом организации-продавца.

Срок консервации 3 года.

#### **Порядок подачи рекламаций:**

- Гарантийные рекламации принимаются в течение гарантийного срока. Для этого запросите у организации, в которой вы приобрели оборудование, бланк для рекламации и инструкцию по подаче рекламации.
- В случае действия расширенной гарантии, к рекламации следует приложить гарантийный сертификат расширенной гарантии.
- Оборудование, отосланное дилеру или в сервисный центр в частично или полностью разобранном виде, под действие гарантии не подпадает. Все риски по пересылке оборудования дилеру или в сервисный центр несет владелец оборудования.
- Другие претензии, кроме права на бесплатное устранение недостатков оборудования, под действие гарантии не подпадают.
- После гарантийного ремонта на условиях расширенной гарантии, срок расширенной гарантии оборудования не продлевается и не возобновляется.

