



ПАСПОРТ
И
РУКОВОДСТВО ПО ЭКСПЛУАТАЦИИ

СЪЕМНИК ГИДРАВЛИЧЕСКИЙ
TOR ННЛ-F (с ручным насосом)



1. Описание и работа

1.1 Назначение изделия.....	3
1.2 Основные характеристики.....	3

2. Использование по назначению

2.1 Порядок установки, подготовка и работа.....	4
2.2 Техническое обслуживание.....	4
2.3 Меры предосторожности.....	4

3. Гарантийные обязательства..... 4

Отметки о периодических проверках и ремонте..... 6

1. Описание и работа

1.1 Назначение изделия

Съемник гидравлический NHL-F - это идеальное изделие для замены традиционного храпового механизма. Он отличается простотой эксплуатации, экономией трудозатрат, компактной конструкцией, гибкостью в использовании, легким весом, небольшим объемом и удобной переноской. Его использование не ограничивается каким-либо одним местом. Съемник может применяться на заводах и в ремонтных мастерских.

Съемник гидравлический NHL-F – модель съемника с выносным ручным насосом.

Сила съемника создается гидравлически давлением, нагнетаемым насосом, установленным в качестве источника мощности и приводящим в действие стержень цилиндра съемника, который соответственно движется вперед. Когтеобразный крюк может следовать в одной плоскости за гайкой быстрой регулировки, сокращая при этом регулируемое расстояние для обеспечения рабочего хода в направлении вперед. Совершая рукояткой подъема движение вверх-вниз, на выходе создается высокое давление масла, что, в свою очередь, заставляет стержень цилиндра съемника двигаться вперед. Когтеобразный крюк соответствующим образом движется в обратном направлении и вытаскивает захватываемый объект.

1.2 Основные характеристики

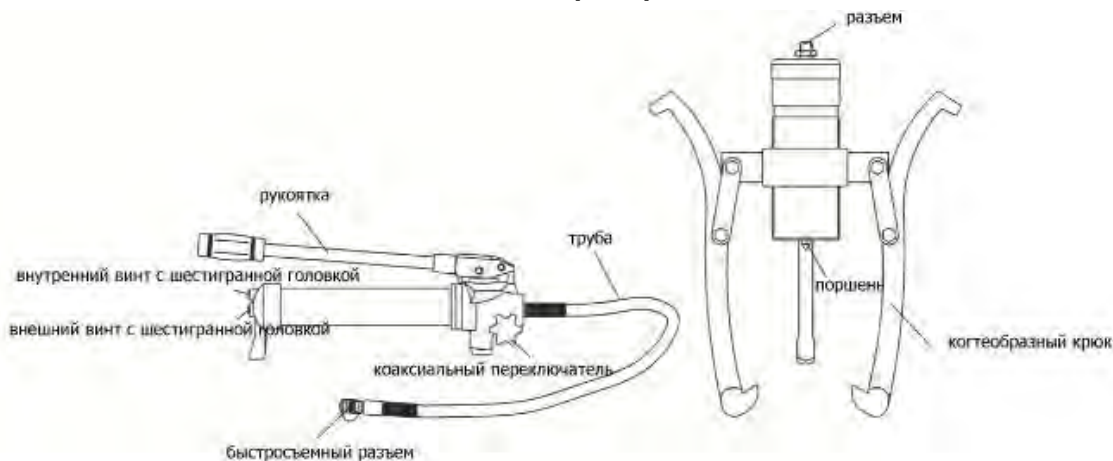


Рисунок 1.

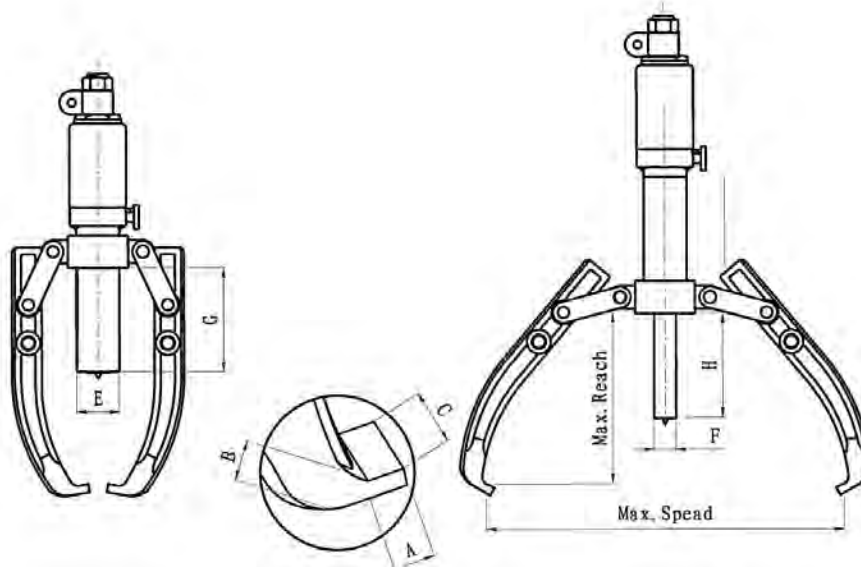


Рисунок 2.

Модель	NHL-5F	NHL-10F	NHL-20F	NHL-30F	NHL-50F
Артикул	1004813	1004814	1004815	1004816	1004817
Усилие, т	5	10	20	30	50
Рабочее давление, МПа	40	63	63	63	70
Диаметр захвата, мм	50-200	50-250	100-350	150-400	200-500
Максимальная глубина захвата, мм	140	170	205	220	250
Ход штока, мм	50	60	70	70	60
Тип насоса	ННВ-700С	ННВ-700			
Размеры упаковки, мм	480x260x130	480x260x130	480x200x180	520x250x220	520x250x220
Масса, кг	10,2	12,9	15,7	33	37,8

Дата продажи:

МП:

Кол-во:

шт.

Модель	Артикул	Габариты, мм					
		Е	Ф	Г	А	В	С
HNL-5F	1004813	45	23	106	12,5	22,5	26
HNL-10F	1004814	56	26	97	14	30	30
HNL-20F	1004815	78	33	105	21	33,5	33
HNL-30F	1004816	90	38	103	26	36	35
HNL-50F	1004817	114	48	117	25	46	40

2. Использование по назначению

2.1 Порядок установки, подготовка и работа

- Используя гидравлическую силу, захватите когтеобразным крюком необходимый объект, чтобы вытянуть его, затем отрегулируйте положение когтеобразного крюка, чтобы объект не выпал.
- 3. Вставьте быстросъемный разъем трубы для масла высокого давления в разъем на рычажном вытягивающем устройстве, затяните крышку разъема, закройте коаксиальный переключатель на задней части масляного насоса, ослабьте внутренний винт с шестигранной головкой на задней части масляного насоса, затем повторно нажимайте и отпускайте рукоятку для вытягивания.
- 4. Во время эксплуатации не превышайте грузоподъемность используемого съемника.
- 5. Если масляный насос требует дозаправки маслом, то ослабьте внешний винт с шестигранной головкой на задней части масляного насоса для подачи масла, которое должно быть чистым.

2.2 Техническое обслуживание

В процессе эксплуатации съемника гидравлического может появиться необходимость доливки, либо полной замены масла. Для смены масла необходимо выкрутить специальный винт на корпусе съемника гидравлического и залить чистое отфильтрованное масло.

Крайние температурные значения для жидкостей, применяемых для обеспечения гидравлического давления съемника: при использовании машинного масла класса 15#, оно должно иметь температуру -5°C – 45°C согласно СВ443-84; при использовании масла для шпинделя, оно должно иметь температуру -20°C – 5°C согласно СВ442-64.

2.3 Меры предосторожности



- Регулярно проверяйте состояние и натяжку всех основных узлов изделия.
- Перед эксплуатацией проверьте надежность креплений.
- Не используйте съемник, если развиваемого им давления не хватает для снятия детали.
- Максимальный выход поршня – до красной контрольной риски.
- Запрещено выдвигать шток на величину большую, чем указано в таблице.
- Запрещено эксплуатировать изделие с использованием гидравлических жидкостей неизвестной марки и класса чистоты.
- Запрещено эксплуатировать изделие в условиях сильного загрязнения (пыль, грязь, песок и т. д.) без дополнительных мер по защите.
- Запрещено наносить удары по изделию.
- Запрещено эксплуатировать инструмент необученному персоналу, проводить ремонт механизма при его силовом натяжении.

3. Гарантийные обязательства

Оборудование марки TOR, представленное в России и странах Таможенного союза, полностью соответствует Техническому регламенту Таможенного союза ТР ТС 010/2011 «О безопасности машин и оборудования», что подтверждается декларациями соответствия.

Продукция, поставляемая на рынок стран Европейского союза, соответствует требованиям качества Directive 2006/42/EC on Machinery Factsheet for Machinery и имеет сертификат CE.

Система управления качеством TOR industries контролирует каждый этап производства в независимости от географического расположения площадки. Большинство наших производственных площадок сертифицированы по стандарту ISO 9001:2008.

Всю необходимую документацию на продукцию можно получить, обратившись в филиал или к представителю/дилеру в вашем регионе/стране.

Гарантийный срок устанавливается 12 месяцев со дня продажи конечному потребителю, но не более 30 месяцев со дня изготовления.

ГАРАНТИИ НЕ РАСПРОСТРАНЯЮТСЯ НА:



- Детали, подверженные рабочему и другим видам естественного износа, а также на неисправности оборудования, вызванные этими видами износа.
- Неисправности оборудования, вызванные несоблюдением инструкций по эксплуатации или произошедшие вследствие использования оборудования не по назначению, во время использования при ненормативных условиях окружающей среды, ненадлежащих производственных условий, в следствие перегрузок или недостаточного, ненадлежащего технического обслуживания или ухода.
- При использовании оборудования, относящегося к бытовому классу, в условиях высокой интенсивности работ и тяжелых нагрузок.
- На профилактическое и техническое обслуживание оборудования, например, смазку, промывку, замену масла.
- На механические повреждения (трещины, сколы и т.д.) и повреждения, вызванные воздействием агрессивных сред, высокой влажности и высоких температур, попаданием инородных предметов в вентиляционные отверстия электрооборудования, а также повреждения, наступившие в следствие неправильного хранения и коррозии металлических частей.
- Оборудование, в конструкцию которого были внесены изменения или дополнения.

В целях определения причин отказа и/или характера повреждений изделия производится техническая экспертиза сроком 10 рабочих дней. По результатам экспертизы принимается решение о замене/ремонте изделия. При этом изделие принимается на экспертизу только при наличии паспорта с отметкой о дате продажи и штампом организации-продавца.

Срок консервации 3 года.

Порядок подачи рекламаций:

- Гарантийные рекламации принимаются в течение гарантийного срока. Для этого запросите у организации, в которой вы приобрели оборудование, бланк для рекламации и инструкцию по подаче рекламации.
- В случае действия расширенной гарантии, к рекламации следует приложить гарантийный сертификат расширенной гарантии.
- Оборудование, отосланное дилеру или в сервисный центр в частично или полностью разобранном виде, под действие гарантии не подпадает. Все риски по пересылке оборудования дилеру или в сервисный центр несет владелец оборудования.
- Другие претензии, кроме права на бесплатное устранение недостатков оборудования, под действие гарантии не подпадают.
- После гарантийного ремонта на условиях расширенной гарантии, срок расширенной гарантии оборудования не продлевается и не возобновляется.

