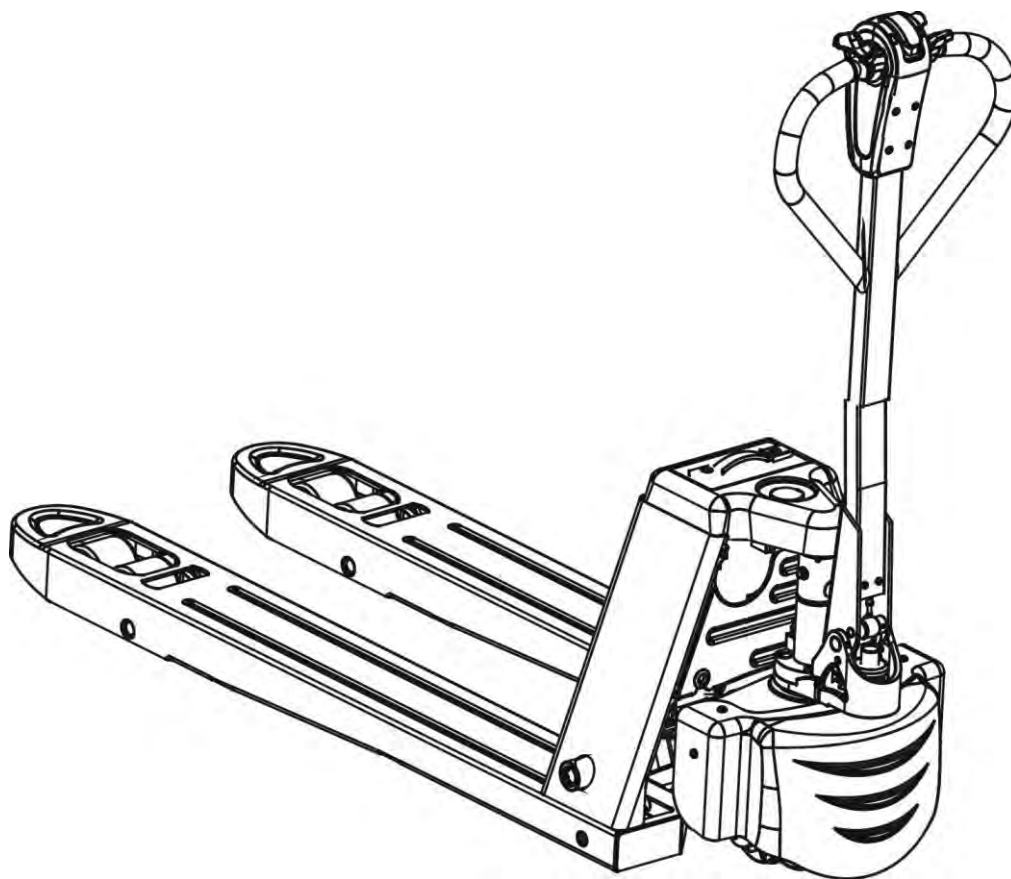


220920



ПАСПОРТ
И
РУКОВОДСТВО ПО ЭКСПЛУАТАЦИИ

**ТЕЛЕЖКА ГИДРАВЛИЧЕСКАЯ
ЭЛЕКТРИЧЕСКАЯ
TOR EPT15H
TOR EPT18H**





Оглавление

1. Описание и работа.....	3
1.1 Назначение изделия.....	3
1.2 Основные характеристики.....	5
2. Использование по назначению	6
2.1 Порядок установки, подготовка и работа	6
2.2 Техническое обслуживание	12
2.3 Общее устранение неполадок.....	13
2.4 Транспортировка и хранение	15
2.5 Меры предосторожности	15
3. Гарантийные обязательства	17
3.1 Условия гарантийного обслуживания	17
3.2 Исключения из гарантийного обслуживания.....	19
Взрыв-схемы	23



ВНИМАНИЕ! Вся информация, приведенная в данном руководстве, основана на данных, доступных на момент печати. Производитель оставляет за собой право вносить изменения в конструкцию изделия без предварительного уведомления, если эти изменения не ухудшают потребительских свойств и качества продукции.

1. Описание и работа

1.1 Назначение изделия

Электрическая тележка EPT18 с питанием от аккумулятора для перемещения и подъема/опускания поддонов или товаров с транспортировкой на короткие расстояния, широко применяемые в мастерских, на складах, доках, станциях и депо, является идеальным инструментом для повышения эффективности и снижения трудоемкости.

Данная электрическая тележка для транспортировки грузов на поддонах должна использоваться на жесткой плоской поверхности при температуре окружающей среды между +5 ~ +40 °С. Тележка для перемещения грузов на поддонах обеспечивает плавный безопасный подъем, проста в эксплуатации, качество ее исполнения обеспечивает надежность в обращении.

Инструкции по правильному использованию и применению промышленных тележек поставляются вместе с тележкой. Инструкции являются частью настоящего руководства по эксплуатации и должны соблюдаться. Национальные инструкции применяются в полном объеме.

Тележка должна использоваться, управляться и обслуживаться в соответствии с представленными инструкциями. Любой другой тип использования вне области применения может привести к травмам для персонала, повреждению тележки или имущества. В частности, избегайте перегрузки тележки или погрузки на одну вилу. Табличка с рабочими параметрами, прикрепленная к тележке, или схема загрузки является обязательной для определения максимальной нагрузки. Промышленная тележка не должна использоваться в областях с риском пожаров или взрывов, или в областях с высоким риском коррозии или чрезмерной запыленности.

Не используйте тележку в пыльном, загрязненном помещении и на улице. Посторонние предметы и абразивные частицы могут повредить узлы тележки.

Самоходная тележка должна использоваться в теплом (отапливаемом) помещении с ровным, крепким полом.

Ответственность владельца

В целях настоящего руководства для оператора, «владелец» определяется как любое физическое или юридическое лицо, которое использует промышленную тележку самостоятельно или от имени другого лица. В особых случаях (например, аренда), владелец считается лицом, которое, в соответствии с существующими договорными соглашениями между владельцем и пользователем промышленной тележки, несет ответственность за режимы эксплуатации.



Владелец должен гарантировать, что тележка используется только в целях, для которых она предназначена, и что опасность для жизни и здоровья пользователя и третьих лиц исключена. Кроме того, инструкции по технике безопасности, правила по технике безопасности и инструкции по эксплуатации, обслуживанию и ремонту должны быть соблюдены. Владелец должен гарантировать, что все пользователи тележки внимательно изучили настоящее руководство для оператора.

Несоблюдение руководства для оператора аннулирует гарантию. То же применяется, если клиент или третьи лица производят неподходящую работу с использованием тележки без разрешения отдела обслуживания клиентов производителя.

Вспомогательное оборудование

Монтаж или установка дополнительного оборудования, которое влияет или дополняет производительность промышленной тележки, осуществляется с письменного разрешения производителя. В некоторых случаях требуется одобрение местных органов управления. Однако одобрение местных органов управления не является разрешением от производителя.

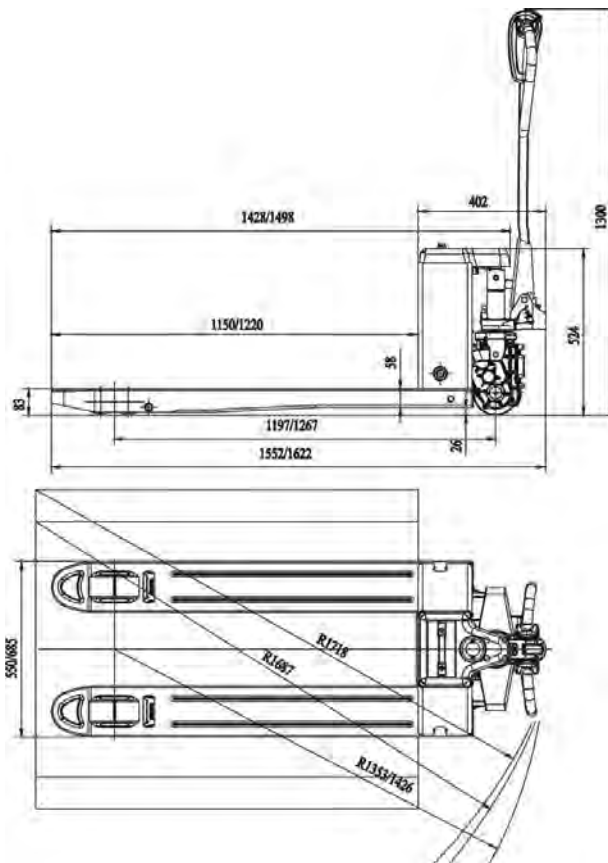


Рис.1



1.2 Основные характеристики

Модель			EPT15H	EPT18H	
Характеристика	Вместимость	Кг	1500	1800	
	Центр нагрузки	Мм	600	600	
	Ширина вил	Мм	550	550	
	Длина вил	Мм	1150	1150	
	Общая длина	Мм	1552	1552	
	Высота с ручкой	мм	1300	1300	
	Радиус поворота	Мм	1353	1353	
Параметры	Максимальная скорость передвижения	С грузом	Км/ч	4	4
		Без груза	Км/ч	5	5
	Преодолеваемый уклон	С грузом	%	6	6
		Без груза	%	20	20
Двигатель	Передвижения	Кв	Бесщеточный постоянного тока 0,75	Бесщеточный постоянного тока 1.0	
	Поднимание	Кв	Постоянного тока 0,5	Постоянного тока 0,5	
Батарея	Напряжение	В	48	48	
	Емкость / тип	Ач	Блок батарей 10Ah/15ah литий	Блок батарей 10Ah/15ah литий	
	Тормоз	/	Электромагнитный	Электромагнитный	
Контроллер	Контроллер	/	STAXXB1501	STAXXB1501	

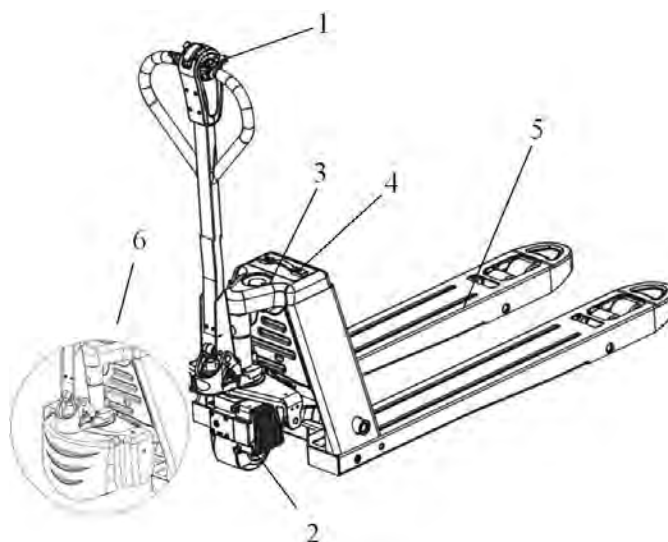


Рис.2



2. Использование по назначению

2.1 Порядок установки, подготовка и работа

1. Номера ручек должны соответствовать номерам шасси и его модели.
2. Ручка должна полностью подходить под посадочное крепление.
3. Установите вал штифта ручки и пружинный штифт полностью, обратите внимание на соответствующее положение отверстия.
4. Провода должны быть соединены и помещены внутри ручки.
5. После выполнения описанных выше действий потяните ручку вниз до упора. В самом низком положении выньте транспортировочный штифт, завершите установку ручки.
6. Установка жгута проводов в сборе ручки: как показано на рисунке, вставьте жгут проводов в ручку и будьте осторожны, чтобы не сломать провода.

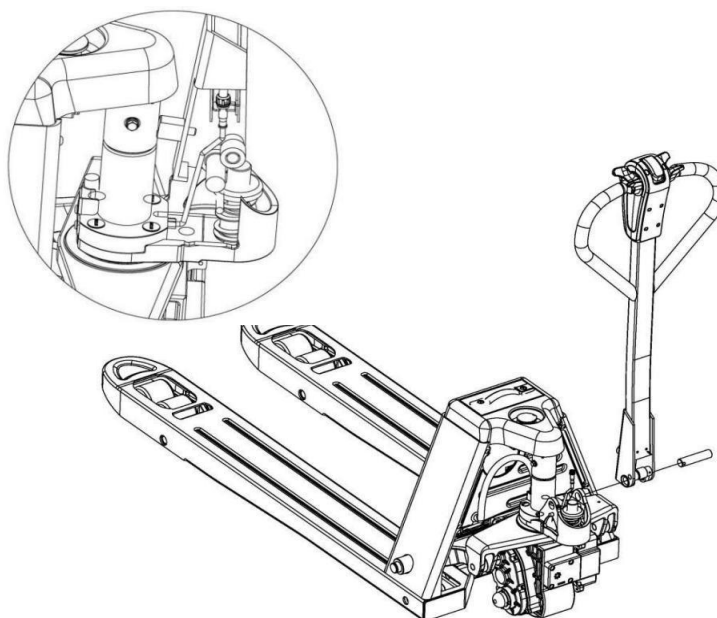


Рис.3

Номер	Наименование	Номер	Наименование
1	Рукоять управления	4	Аккумуляторная батарея
2	Двигатель передвижения	5	Рама
3	Кнопка включения	6	Защитная крышка

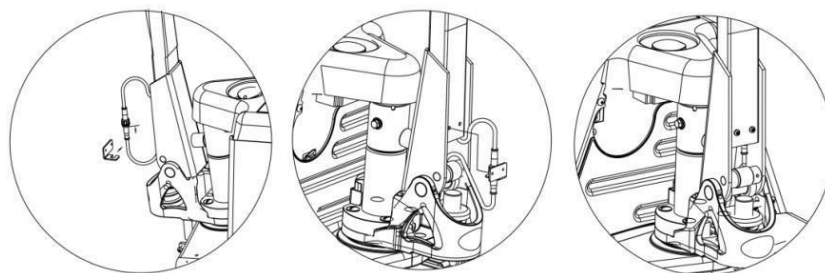


Рис.4

Соедините провода и зафиксируйте их внутри корпуса ручки.

Начало работы

- Если гидравлическая тележка повреждена во время транспортировки, свяжитесь с дилером и не используйте ее.
- Смазка и гидравлическое масло залиты перед поставкой.
- Если вместе с тележкой поставляются 2 аккумулятора, аккумуляторы полностью заряжены.
- Перед эксплуатацией проведите полный осмотр.
- Опустите ручку в зону движения М. Переключите потенциометр на движение назад и вперед. Чем больше отклонен потенциометр, тем выше скорость движения.
- При нормальном режиме эксплуатации, если рукоятка находится в зоне В, тележка передвигаться не будет.

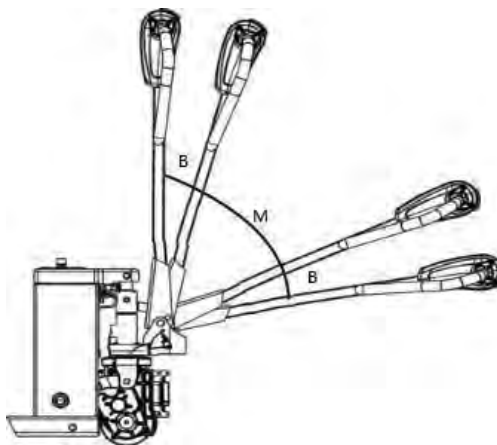


Рис.5

Эксплуатация

- Тележку разрешается использовать только на твердом покрытии, не используйте тележку на масляной поверхности, чтобы избежать скольжения.



- Включите, убедитесь, что аккумулятор полностью заряжен, а затем начните работу.
- На данном этапе не разрешается использовать тележку с низким уровнем заряда аккумулятора, необходимо использовать после полной зарядки, использование с недостаточным напряжением может повредить аккумулятор. Заряжайте и разряжайте аккумулятор, когда тележка регулярно в течение длительного срока не используется (более 1 месяца).
- Нажмите кнопку подъема для подъема вил, которая останавливается после отпускания кнопки подъема. Нажмите кнопку опускания для опускания вил, которая останавливается при отпускании кнопки опускания.
- Держитесь подальше от людей при погрузке и разгрузке и будьте осторожны, когда груз слишком высокий или слишком тяжелый.
- Строго соблюдайте кривую нагрузки, не перегружайте тележку, чтобы избежать механических повреждений или травм.
- Двигаясь с вилами в самом нижнем положении, не поднимайте вилы и не двигайтесь одновременно, замедляйтесь при повороте, подъеме вверх или вниз по склону, чтобы избежать опасности.
- Опустите вилы в самое нижнее положение после использования, не разрешается парковать тележку на склоне с выключенным питанием и используйте ключ-переключатель, чтобы продлить срок службы аккумулятора.

Зарядное устройство

- Зарядка имеет отличные характеристики постоянного тока и чрезвычайно быстродействующую защиту от перегрузки по току, автоматически стабилизирующим током при колебаниях напряжения.
- Поплавковое зарядное устройство эффективно предотвращает чрезмерную зарядку, поддерживает чистый электролит, продлевает срок службы аккумулятора.

Зарядка аккумулятора

- Подключите зарядное устройство к гнезду зарядки аккумулятора, используйте внешнее зарядное устройство для зарядки аккумулятора.
- Поддерживайте надлежащую вентиляцию, не курите или не используйте открытое пламя во время зарядки.
- Отключите зарядную мощность и извлеките зарядный кабель после полной зарядки.
- Выполните проверку работоспособности аккумулятора после зарядки.

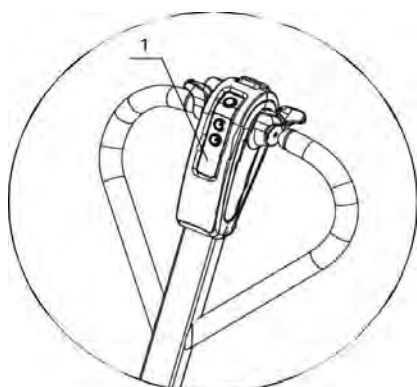
Батарея имеет встроенную систему защиты, когда в системе произошел разряд, система автоматически отключит вход акб, его нужно зарядить зарядным устройством для активации. Максимальное напряжение заряда зарядного устройства составляет 29В, используется трехступенчатая зарядка постоянным напряжением, ток отключения зарядки составляет 0,3~0,5 А.

Нормальное обслуживание зарядки. Когда литиевая батарея находится на складе, заряжайте ее по крайней мере один раз в три месяца.

Температура окружающей среды	Емкость % от номинальной
55°C	≥ 95 %
25°C	≥100 %
-10°C	≥50%

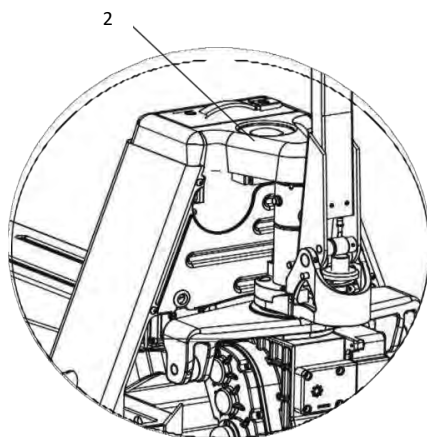


Рис.6 - Функциональные кнопки на ручке



1 - индикатор питания и кода ошибки

На экране отобразится оставшаяся мощность и код ошибки, часы работы.



2 - Кнопка Аварийной Остановки (Включение/Выключение Питания)

Отожмите кнопку аварийной остановки для того чтобы отрезать электрическую систему, все электрические функции останавливают работу и тележка будет заторможена.

Потяните вверх кнопку аварийной остановки для включения питания, нажмите кнопку выключения питания.



1. Аккумулятор запрещается заряжать менее чем при 0 градусах Цельсия, иначе это вызовет серьезный спад заряда батареи или даже инцидент с безопасностью.

2. Аккумулятор запрещается заряжать при низких температурах, но можно использовать в среде не ниже -20 градусов Цельсия (кратковременно). Но мощности будет недостаточно, это нормальное явление.

Примечание: хотя аккумулятор можно разряжать при очень низких температурах, но в процессе вынимания аккумулятора легко образуются конденсатные капли воды, которые нарушат работу внутренних электронных устройств аккумулятора и вызовут непредсказуемые опасности. Если он взят из холодной среды, то аккумулятор должен ждать зарядки не менее 4 часов.

3. Класс защиты батареи-IP20, при установке в тележку-IP50. Пожалуйста, не мойте батарею непосредственно водой.

4. Если литиевая батарея не используется в течение длительного времени, пожалуйста, заряжайте ее один раз в три месяца до половины емкости для хранения.

Для батареи 10Ah зарядное устройство 2А занимает 5 часов; зарядное устройство 6А занимает 1,6 часа.


Для батареи 15Ah зарядное устройство 2А занимает 7,5 часа; зарядное устройство 6А занимает 2,5 часа.

5. Когда батарея не используется в течение длительного времени, пожалуйста, отсоедините ее от грузовиков, чтобы избежать чрезмерной разрядки.



Рис.7 - Интеллектуальное управление (опция)

Иконка	Функция	Операция	Отображение
	Блокировка / Разблокировка	<p>В заблокированном состоянии тележка не может работать; транспортировку грузов можно осуществлять только в разблокированном состоянии;</p> <p>Тележка с 2 интеллектуальными ключами управления. Пульты от разных телег не взаимозаменяемые.</p> <p>Разблокировка: Включите питание, нажмите кнопку, чтобы открыть замок 2 раза нажмите на кнопку звукового сигнала и на символ замка, на экране ручки отображается символ разблокировки после успешной операции;</p> <p>Блокировка: нажмите кнопку еще раз, услышите 1 звуковой сигнал, операция выполнена успешно. на экране ручки отображается символ блокировки;</p>	<p>Разблокировка; 2 звуковых сигнала + символ разблокировки</p> <p>Блокировка: 1 звуковой сигнал + символ блокировки</p>
	Режим Привода UPRight	<p>Нажмите кнопку, чтобы войти в режим UP-Right Drive, тележка может двигаться вперед и назад с поднятой вертикально ручкой, и раздается звуковой сигнал предупреждения, экран ручки показывает предупреждение, в то же время скорость тележки снижается до половины установленной скорости;</p> <p>Нажмите кнопку еще раз, чтобы отменить данную функцию, вернуться в нормальный режим, звуковой сигнал исчезнет, а скорость движения будет стандартной;</p>	<p>Управление с вертикальной ручкой: непрерывные звуковые сигналы + экранный дисплей + замедление скорости</p> <p>Нормальный: 1 звуковой сигнал + экранный дисплей + сброс скорости</p>
	Установка Скорости Перемещения	<p>Нажмите кнопку, чтобы установить скорость движения с уровня 1 на уровень 5;</p> <p>Уровень 1 скорость 0.5 КМ/ч Уровень 2 скорость 1,5 КМ/ч Уровень 3 скорость 2.5 КМ/ч Уровень 4 скорости 3,5 КМ/ч 5-й уровень, полная скорость</p> <p>Если настройка скорости успешно установлена, то информация об уровне скорости будет отображаться на экране один раз.</p> <p>После установки скорости есть функция памяти, скорость тележки по-прежнему остается последней установленной скоростью после перезапуска, а не возвращается на полную скорость.</p>	<p>На экране ручки отображается уровень скорости при переключении</p>

	<p>Звуковой сигнал</p>	<p>Кнопка звукового сигнала: нажмите и удерживайте кнопку, чтобы активировать звуковые сигналы, отпустите, чтобы остановить звуковой сигнал</p>	<p>Звуковой сигнал предупреждения</p>
---	------------------------	---	---------------------------------------

2.2 Техническое обслуживание

Операции по обслуживанию и осмотру, содержащиеся в настоящей главе, должны быть выполнены в соответствии с интервалами, указанными в контрольных списках обслуживания.

Любая модификация вилочной тележки, в частности, механизмов безопасности, запрещается. Рабочие скорости тележки не должны быть изменены ни при каких обстоятельствах.

Только оригинальные запасные части были сертифицированы отделом гарантии качества. Для обеспечения безопасной и надежной работы вилочной тележки используйте только запасные части производителя. Отработанные части, масла и топливо утилизируются в соответствии с соответствующими инструкциями по охране окружающей среды. Для замены масла свяжитесь с соответствующим отделом производителя.

Персонал по техобслуживанию

Промышленные тележки должны обслуживаться и ремонтироваться только обученным персоналом производителя.

Сервисный отдел производителя имеет выездных техников, специально обученных для этих задач. Поэтому мы рекомендуем заключить контракт на обслуживание с местным сервисным центром производителя.

Электрическая гидравлическая тележка должна находиться под регулярным техническим обслуживанием, чтобы предотвратить отказ частей, износ и возможную скрытую опасность в случае серьезного повреждения путем своевременного предварительного осмотра.

Аккумулятор является источником энергии гидравлической тележки, он может обеспечить достаточную электроэнергию согласно к соответствующей инструкции, длительная выносливость батареи может поддерживать надлежащую производительность оборудования.

Ежедневный осмотр

- Проверьте, полностью ли заряжен аккумулятор (индикатор аккумулятора)
- Поднимите вилы вверх, чтобы проверить достаточный уровень гидравлического масла в гидравлической системе, при необходимости, добавьте гидравлическое масло YA-N32 или его аналог.

Еженедельный осмотр

Пользователи вилочной тележки должны выделять несколько минут в неделю на чистку оборудования, уделяя особое внимание снятию намотанного материала, такого как шелк, белье и тряпки на колесах и осях.



Полугодовой осмотр

Проверьте истирание щетки двигателя, при необходимости замените щетку, чтобы обеспечить хороший контакт. (Не относится к безщеточным моделям)

Замена гидравлического масла

Гидравлическое масло рекомендуется заменять после 1 месяца использования (или после более 200 часов работы), даже если гидравлическое масло не достигает рабочего времени, его следует заменять один раз в год.

Используйте гидравлическое масло YA-N32 или его аналог. Наполненное масло должно быть отфильтрованным и достаточным. После 2-3 раз полного подъема для выпуска воздуха внутри гидравлической системы, тележку можно использовать в обычном режиме.

Если вилы не поднимаются до требуемой высоты, необходимо долить больше гидравлического масла.

2.3 Общее устранение неполадок

Неисправность	Возможная причина	Способ устранения
Не горит индикатор аккумулятора на переключателе питания	Повреждение проводки, плохой контакт в переключателе, перебои с током	Проверьте проводку аккумулятора, соединительные клеммы, затяните винты на всех соединителях, проверьте контакты в переключателе
Неравномерный темп подъема и опускания	В цилиндр попал воздух	Стравите воздух из цилиндра, выполнив полный цикл подъема и опускания 2-3 раза
Не выполняется подъем	Недостаточно гидравлического масла	Наполните гидравлическое масло
	Низкий заряд аккумулятора	Зарядите аккумулятор
	Утечка гидравлического масла	Осмотр и ремонт, замена прокладок цилиндра, затяните винты на соединениях трубопровода
	Перегрузка	Не разрешается поднимать и опускать грузы, превышающие грузоподъемность
Аномальный шум системы питания во время подъема и опускания	Недостаточно гидравлического масла или грязное гидравлическое масло	Наполните достаточно гидравлического масла, замените грязное гидравлическое масло на чистое
	Звук царапания двигателя о смещенную крышку	Затяните фиксирующие винты
	Влажная среда	Влажность среды до 90%



Коды и расшифровка ошибок

No	Код	Ошибка	Возможная причина
1	11	Ошибка параметров	Неправильная настройка параметров
2	12	Перегрузка по току	Короткое замыкание двигателя или Отказ контроллера
3	14	М+ ток 0 бит обнаружения ошибки	Сбой контроллера
4	15	М-текущая ошибка обнаружения 0 бит	Сбой контроллера
5	16	Кнопка аварийного реверса неисправна	Аварийная кнопка реверса застряла или неисправность жидкокристаллического монитора
6	18	включить питание	Неисправность датчика Холла двигателя, неисправность контроллера или плохое соединение
7	19	Ошибка датчика Холла двигателя	Неисправность датчика температуры или отключение цепи
8	21	Неисправность датчика температуры	Отказ потенциометра ускорения или Неисправность цепи
9	22	Погрешность потенциометра	Контроллер перегревается, вызывая ограничение тока
10	23	Перегрев, ограничение тока	Контроллер перегревается и автоматически перестает работать
11	25	Защита от перегрева	Перегрев двигателя, предел выходного тока
12	26	Перегрев, предел выходного тока	Защита от остановки двигателя
13	27	Мотор заглох	Электромагнитный тормоз сломан, что приводит к обрыву цепи
14	29	Ошибка электромагнитного тормоза	Обрыв цепи двигателя или отказ двигателя
15	31	Разомкнутая цепь двигателя	Низкое напряжение батареи, вызывающее ограничение тока
16	32	Низкое напряжение батареи, предел тока	Низкое напряжение батареи, грузовик выключен
17	33	Защита от низкого напряжения батареи	Литиевая батарея с высокой температурой
18	35	Высокое напряжение батареи	Сбой контроллера
19	38	Ошибка контактора	Неисправность светодиодного дисплея или неисправность жгута проводов
20	39	Ошибка связи	Версия контроллера не обновляется

Примечание: код ошибки может измениться из-за обновленных версий контроллера. Пожалуйста, обратитесь к фактическим инструкциям на контроллере или обратитесь к специалисту.



Для активации черепашьей скорости
зажмите звуковой сигнал и отклоните
потенциометр вперед два раза



Для начала движения поднимите
кнопку аварийного выключения и
отклоните потенциометр вперед, либо
назад

2.4 Транспортировка и хранение

Полностью электроприводная гидравлическая тележка EPT устанавливается горизонтально для транспортировки и хранения во избежание переполнения масла.

Во время хранения тележку следует поместить в чистую среду, избегать влажного и сурового климата, температура окружающей среды не должна превышать 40°C. Если аккумулятор не используется в течение длительного времени, его следует своевременно перезарядить.

2.5 Меры предосторожности

- Необходимо соблюдать график проведения планового технического обслуживания, следить за смазкой и маслом.
- Только квалифицированный и уполномоченный персонал имеет право обслуживать, ремонтировать, настраивать и проверять тележку.
- Не паркуйте тележку на наклонной поверхности.
- Избегайте пожароопасных условий и держите под рукой средства пожаротушения. Не используйте открытое пламя для проверки рычага или утечки электролита, жидкостей или масла. Не используйте открытые поддоны с топливом или легковоспламеняющимися жидкостями для очистки деталей.



- Тормоз, система рулевого управления, механизмы управления, защитные и предохранительные устройства должны регулярно проверяться и поддерживаться в рабочем состоянии.



- Таблички с техническими характеристиками, инструкциями по эксплуатации и техническому обслуживанию должны быть разборчивы.
- Все детали подъемных механизмов должны проверяться и поддерживаться в безопасном рабочем состоянии.
- Все гидравлические системы должны регулярно проверяться и обслуживаться в соответствии с принятой практикой. Баллоны, клапаны и другие подобные элементы подлежат проверке для того, чтобы «отклонение» не развилось до такой степени, что может стать причиной опасности.
- Тележка должна содержаться в чистоте, чтобы свести к минимуму опасность возникновения пожара и облегчить поиск расшатавшихся и незакрепленных деталей.
- Заказчик или пользователь не должны вносить изменения и дополнения, которые влияют на грузоподъемность и безопасную эксплуатацию штабелера, без предварительного письменного разрешения изготовителя. Таблички и наклейки с техническими характеристиками, инструкциями по эксплуатации и техническому обслуживанию должны быть соответствующим образом изменены.
- Не используйте тележку для перемещения персонала.
- Оператор должен надевать перчатки в целях защиты.
- Не допускайте перегрузку.



3. Гарантийные обязательства

Оборудование марки TOR, представленное в России и странах Таможенного союза, полностью соответствует Техническому регламенту Таможенного союза ТР ТС 010/2011 «О безопасности машин и оборудования», что подтверждается декларациями соответствия.

Продукция, поставляемая на рынок стран Европейского союза, соответствует требованиям качества Directive 2006/42/EC on Machinery Factsheet for Machinery и имеет сертификат CE.

Система управления качеством TOR industries контролирует каждый этап производства в независимости от географического расположения площадки. Большинство наших производственных площадок сертифицированы по стандарту ISO 9001:2008.

Всю необходимую документацию на продукцию можно получить, обратившись в филиал или к представителю/дилеру в вашем регионе/стране.

Гарантийное сервисное обслуживание - устранение неисправностей (ремонт) техники в течение установленного заводом-изготовителем гарантийного срока эксплуатации техники и оборудования. Ремонт оборудования производится на территории сервисного центра, доставка техники в сервисный центр и обратно осуществляется за счет клиента.



Техническая неисправность - потеря работоспособности узлов, механизмов или техники в целом, которая может быть продемонстрирована специалисту сервисного центра (далее СЦ), произошедшая в результате выхода из строя или неправильной работы какого-либо блока, узла или периодически повторяющихся сбоев, приводящая к невозможности их нормальной эксплуатации.

Подъемно-транспортное средство принимается на гарантийный ремонт в том случае, если владелец располагает сервисным талоном с отметками о дате и месте продажи, а также о прохождении всех плановых ТО, предписанных по регламенту. Гарантийные обязательства распространяются только на оригинальные запасные части и аксессуары, а также на любые неисправности, которые возникли по вине изготовителя и дефектов, допущенных заводом-изготовителем. На детали, подверженные нормальному естественному износу, и детали для планового технического обслуживания гарантийные обязательства не распространяются.

Гарантийный срок является не сроком службы изделия, а временем, в течение которого потребитель может проверить качество изделия в процессе эксплуатации.

3.1 Условия гарантийного обслуживания

1. Торговая организация гарантирует исправность, отсутствие механических повреждений и полную комплектацию изделия на момент продажи. Если при покупке изделия покупателем не были предъявлены претензии по комплектации,



внешнему виду, наличию механических повреждений, то в дальнейшем такие претензии не принимаются.

2. Гарантийный срок на технику при правильной эксплуатации в соответствии с Руководством/инструкцией по эксплуатации и своевременном техническом обслуживании составляет 12 (двенадцать) месяцев или 1200 моточасов, что наступит ранее, если иное не указано в сервисном паспорте, со дня продажи при условии соблюдения покупателем всех положений, изложенных в настоящем Гарантийном талоне. В течении гарантийного срока детали с выявленными производственными дефектами заменяются или ремонтируются за счет фирмы продавца. Детали, износившиеся в процессе эксплуатации техники, заменяются за счет фирмы-покупателя.

3. Гарантия покрывает те неисправности, которые возникли в течение 12 (двенадцати) месяцев или 1200 моточасов, что наступит ранее, если иное не указано в сервисном паспорте, с даты поставки, при этом подъемно-транспортное средство эксплуатировалось в одну смену (8 часов в день) с максимальным временем непрерывной работы $S2_{max}$ – не более 60 минут, а в режиме $S3 = 15\% = \max$ (1,5 минуты эксплуатации – 8,5 мин перерыв). При более интенсивной эксплуатации срок гарантии или наработка должны быть пропорционально сокращены!

4. Гарантия имеет силу при наличии заполненного гарантийного талона, сервисного паспорта/сервисного листа, товарно-финансовых документов и оформленной в письменном виде гарантийной рекламации.

Бланк для рекламации и инструкцию по подаче предоставляется продавцом при обращении.

5. Гарантия не покрывает:

- Запасные части или изделия, поврежденные во время транспортировки, установки или самостоятельного ремонта в процессе неправильного использования, перегрузки, использования запасных частей, не являющихся оригинальными, использования горюче-смазочных материалов, не рекомендованных заводом-изготовителем, в результате невыполнения требований или ошибочной трактовки Руководства (инструкции) по эксплуатации, которые могли стать причиной или увеличили повреждение, если была изменена настройка, если изделие использовалось в целях, для которых оно не предназначено.

- Незначительные отклонения, не влияющие на качество, характеристики или работоспособность подъемно-транспортного средства, или его элементов (например, слабый шум, скрип или вибрации, характеризующие нормальную работу агрегатов и систем подъемно-транспортного средства), незначительное (не влияющее на нормальный расход) просачивание масел, технических жидкостей или смазок сквозь прокладки и сальники.

- Ущерб в результате неполного или несоответствующего обслуживания, например, пренебрежения ежедневным или периодическим осмотром и



техническим обслуживанием (ТО), значительного перепробега между плановыми ТО (более 200 моточасов).

- Гарантия не покрывает ущерб, нанесенный другому оборудованию, работающему в сопряжении с данной техникой.

6. Подъемно-транспортное средство, переданное на гарантийный ремонт/плановое сервисное обслуживание должно быть чистым, иметь товарный вид.

7. Срок гарантийного ремонта определяется степенью неисправности изделия.

8. Торговая организация несет ответственность по условиям настоящих гарантийных обязательств только в пределах суммы, заплаченной покупателем за данное изделие.

9. Владелец изделия осуществляет его доставку по адресу выполнения гарантийного ремонта и обратно самостоятельно и за свой счет.

3.2 Исключения из гарантийного обслуживания

Гарантийные претензии могут быть полностью или частично отклонены в случае, когда неисправность, по которой предъявлена претензия, непосредственно связана с одним из следующих обстоятельств:

1. При отсутствии/утери гарантийного талона, сервисного листа и товарно-финансовых документов, либо несоответствии или отсутствии серийных номеров и модели оборудования.

2. Нарушение правил и условий эксплуатации, указанных в руководстве по эксплуатации, включая:

- в температурном режиме, не соответствующем заявленному производителем (от -10 С° до +45С°, если механизм не был специально подготовлен к иным условиям);

- в условиях коррозионной атмосферы;

- на покрытиях, не соответствующих стандартам данной техники;

- на поверхностях с крутизной подъемов превышающей предусмотренные;

- при эксплуатации с перегрузками, превышающими допустимые по величине и по времени, описанные в Руководстве (инструкции) по эксплуатации.

3. Перегрев подъемно-транспортного средства в процессе эксплуатации: гарантия не распространяется на компоненты, узлы и агрегаты, температура которых во время эксплуатации превысила +63 С°

4. Нарушение правил эксплуатации аккумуляторной батареи и зарядного устройства, указанных в руководстве по эксплуатации, включая:

- перезаряд, недозаряд, замораживание или перегрев АКБ;

Отказ работы АКБ по причине глубокого разряда не является основанием для замены АКБ и служит основанием для снятия гарантии. Зарядка и замена разряженных батарей производится за счет покупателя!

- нарушение температурных режимов эксплуатации, зарядки и хранения аккумуляторных батарей.



-аккумуляторная батарея и/или зарядное устройство имеют механические повреждения, следы вскрытия,

-повреждение батареи из-за дефектов электрооборудования техники или установки дополнительных потребителей электроэнергии, не предусмотренных заводом-изготовителем.

5. На неисправности, вызванные несоответствием параметров питающих, кабельных сетей Государственным стандартам РФ и техническим условиям, установленным производителем оборудования.

6. При использовании оборудования не по назначению.

7. При наличии повреждений, характерных для нарушения правил установки и эксплуатации, транспортировки, любых доработок или изменений конструкции.

8. При наличии механических повреждений (сколов, вмятин, трещин и т.п.) на корпусе или иной части техники, свидетельствующих об ударе.

9. При наличии следов попадания внутрь техники посторонних веществ, жидкостей, предметов, грызунов и насекомых.

10. При наличии признаков обслуживания и любого ремонта или вскрытия техники неуполномоченными лицами (нарушение гарантийных пломб, фиксирующих болтов, фирменных наклеек с серийным номером или датой) внутри корпуса оборудования, замена деталей и комплектующих и т.п.

11. При использовании в сопряжении с приобретенным оборудованием нестандартных запчастей, зарядных устройств, аккумуляторов и т.п. или материалов и комплектующих, не прошедших тестирования на совместимость оборудования.

12. При наличии повреждений, вызванных климатическими особенностями, стихийными бедствиями и аналогичными причинами.

13. На повреждения, вызванные действиями (бездействием) третьих лиц, а также возникшие по вине самого покупателя (пользователя) оборудования.

14. На расходные быстро изнашивающиеся материалы (подвилочные ролики, опорные катки, ведущие колеса, фильтры, свечи, шины, тормозные колодки, лампочки, плавкие предохранители и т.д.)

15. В случае управления техникой оператором, не ознакомленным с Руководством/инструкцией по эксплуатации.

16. На оборудование при несоблюдении периодичности и регламента Технического обслуживания.

17. Недостатки обнаружены покупателем, и претензия заявлена после истечения гарантийного срока.



ВНИМАНИЕ: Гарантия не распространяется на технику, не имеющую в паспорте или сервисном листе отметок о дате и месте продажи, предпродажной подготовке, а также о прохождении всех плановых ТО, предписанных по регламенту.



Гарантийное обслуживание осуществляется организацией, выполняющей периодическое техническое обслуживание механизма. Доставка гарантийной техники до сервисного центра осуществляется силами владельца.

При обращении в Службу сервиса владелец обязан предоставить Гарантийный талон, Сервисный паспорт, товарно-финансовые документы и акт рекламации. Серийный номер и модель передаваемой в ремонт техники должны соответствовать, указанным в гарантийном талоне.

РАСШИРЕННАЯ ГАРАНТИЯ!

Для данного оборудования (Тележка электрическая самоходная) есть возможность продлить срок гарантии на 1 (один) год.

Для этого зарегистрируйте оборудование в течении 60 дней со дня приобретения на официальном сайте группы компаний TOR INDUSTRIES www.tor-industries.com (раздел «сервис») и оформите до года дополнительного гарантийного обслуживания. Подтверждением предоставления расширенной гарантии является Гарантийный сертификат.

Гарантийный сертификат действителен только при наличии документа, подтверждающее приобретение.

Перечень комплектующих с ограниченным сроком гарантийного обслуживания.

ВНИМАНИЕ! На данные комплектующие расширенная гарантия не распространяется.

Комплектующие	Срок гарантии
Перепускной клапан и сальники	6 месяцев
Колеса и подшипники	гарантия отсутствует
Аккумулятор и зарядное устройство	6 месяцев
Батарея пульта	
Тормозная система	6 месяцев
Элементы управления	1 год



Информация данного раздела действительна на момент печати настоящего руководства. Актуальная информация о действующих правилах гарантийного обслуживания опубликована на официальном сайте группы компаний TOR INDUSTRIES www.tor-industries.com (раздел «сервис»).

**СЕРВИСНЫЙ ПАСПОРТ
ПАСПОРТНЫЕ ДАННЫЕ**

МОДЕЛЬ:			
СЕРИЙНЫЙ НОМЕР:			
ГРУЗОПОДЪЕМНОСТЬ:		kg	
ВЫСОТА ПОДЪЕМА:		mm	
ХАРАКТЕРИСТИКА АКБ:		V	Ah ТИП
РАЗМЕР ВИЛ:		X	
ГОД ВЫПУСКА:			
ДАТА ПРОДАЖИ:		/	
ГАРАНТИЙНЫЙ СРОК:			

ИНФОРМАЦИЯ О ПРОДАВЦЕ:

КОМПАНИЯ:			
АДРЕС:			
КОНТАКТЫ:	ТЕЛ:		

СЕРВИСНЫЕ ОТМЕТКИ

М.П.	Настоящим удостоверяем выполнение всех контрольных операций и испытаний. Техника полностью укомплектована, исправна и готова к эксплуатации.
ДАТА	

ОТМЕТКИ О ПРОХОЖДЕНИИ ТО И РЕМОНТА

Регламент ТО-3 Ежеквартально (300 моточасов)						
Регламент ТО-6 Ежеквартально (600 моточасов)						
Регламент ТО-12 Ежеквартально (1200 моточасов)						
Гарантийный ремонт						
Плановый ремонт						
Дата прохождения ТО						
Исполнитель						

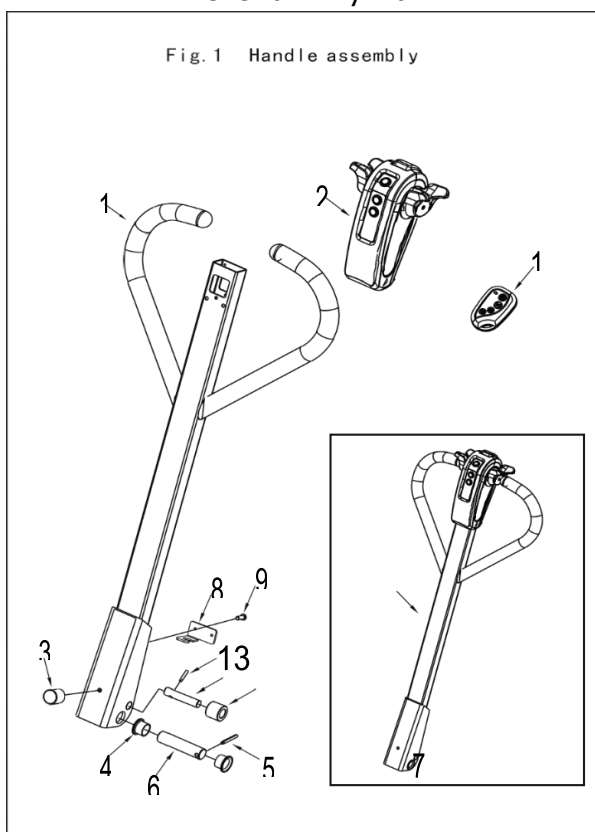
Покупатель ознакомился с правилами безопасности и эксплуатации данного изделия, с условиями гарантийного обслуживания. Покупатель получил Руководство (паспорт) на русском языке. Техника (оборудование) получена в исправном состоянии, без видимых повреждений в полной комплектности, претензий по качеству не имею.

Покупатель _____

М.П.

Взрыв-схемы

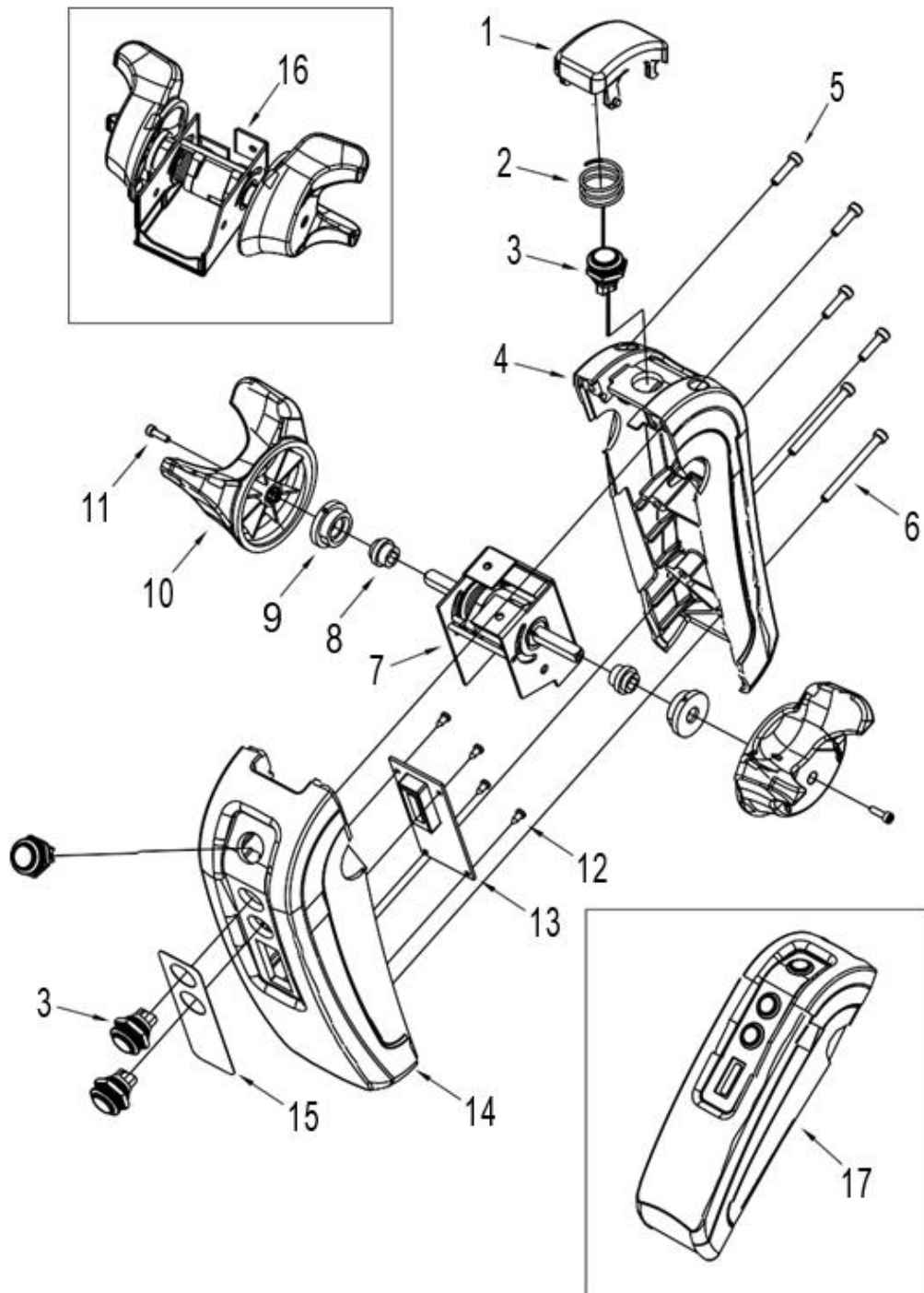
Схема 1. Ручка



1	31401001	Handle body
2	30201002	Control box assy.
	31101078	Control box assy. (Intelligent control) option
3	30202001	Limit washer (~2020.06.01)
4	21402003	Self-lubricating bearing 20X30X16.5
5	20901001	Spring pin Ø5x35
6	30202011	Handle shaft
7	30201013	Handle assy.
	31101079	Handle assy. (Intelligent control) option
8	31402006	Location block
9	20102402	Screw M4*8
10	31101080	Remote control (Intelligent control) option
11	31102038	Pressure Roller with bearing
12	31102039	Roller Axle
13	20901010	Spring pin 4*20



Схема 2. Блок управления в сборе

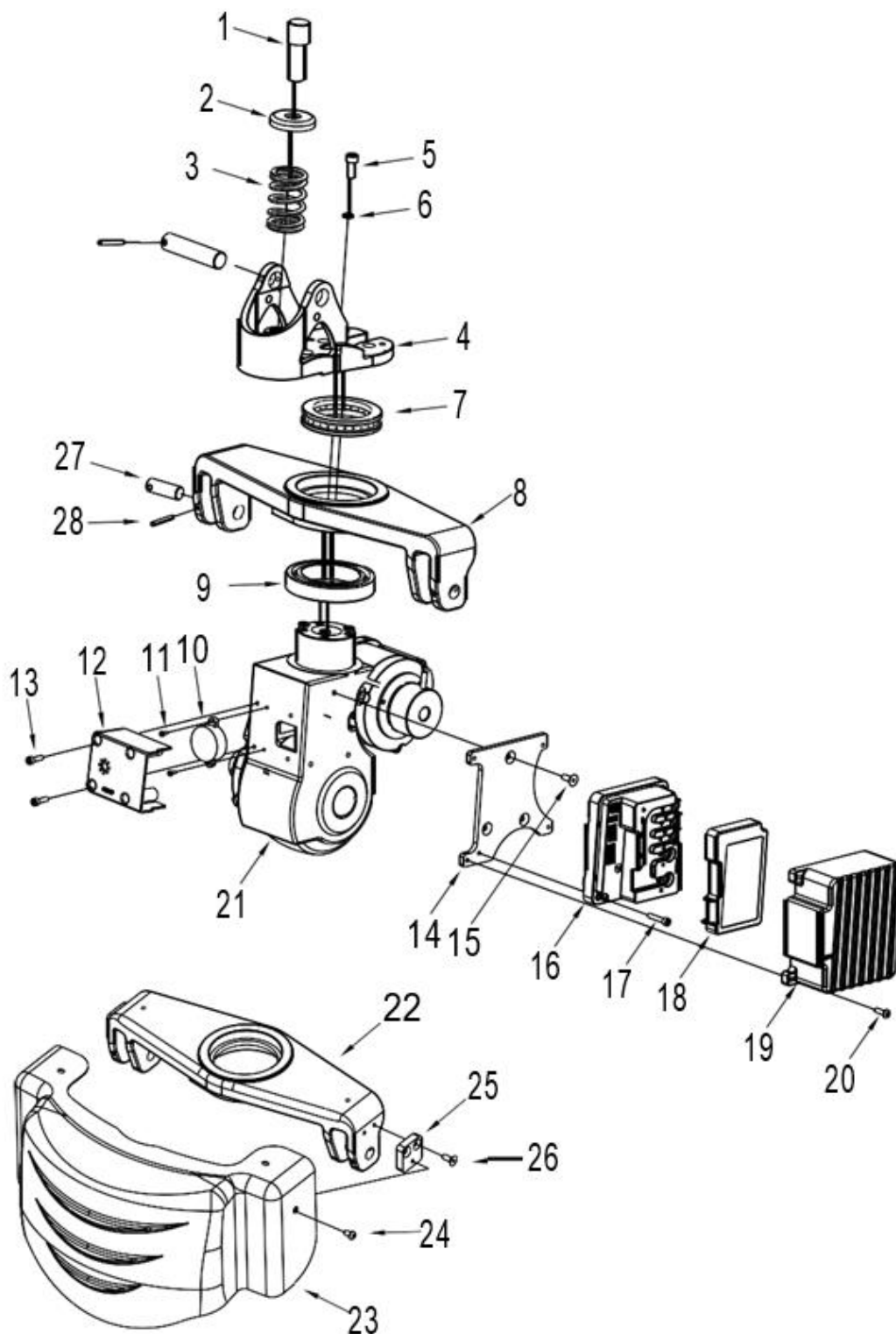




1	30202004	Emergency reverse button
2	30202005	Spring
3	10301010	Button Inching switch
4	30202002	Bottom cover
5	20101402	Screw M4X16
6	20101401	Screw M4X45
7	10301012	Potentiometer
8	30202008	Inner spacer column
9	30202007	Outer spacer column
10	30202009	Control Knob
11	20101301	Screw M3X10
12	20301002	Screw ST2.9*6.5
13	10301011	Monitor
	10301061	Monitor (Intelligent control) option
14	30302003	Control box cover
15	30202006	Sticky board
16	31101012	Potentiometer assy.
17	31101013	Handle upper cover assy.
	31101081	Handle upper cover assy. (Intelligent control) option



Схема 3. Система привода EPT-15H

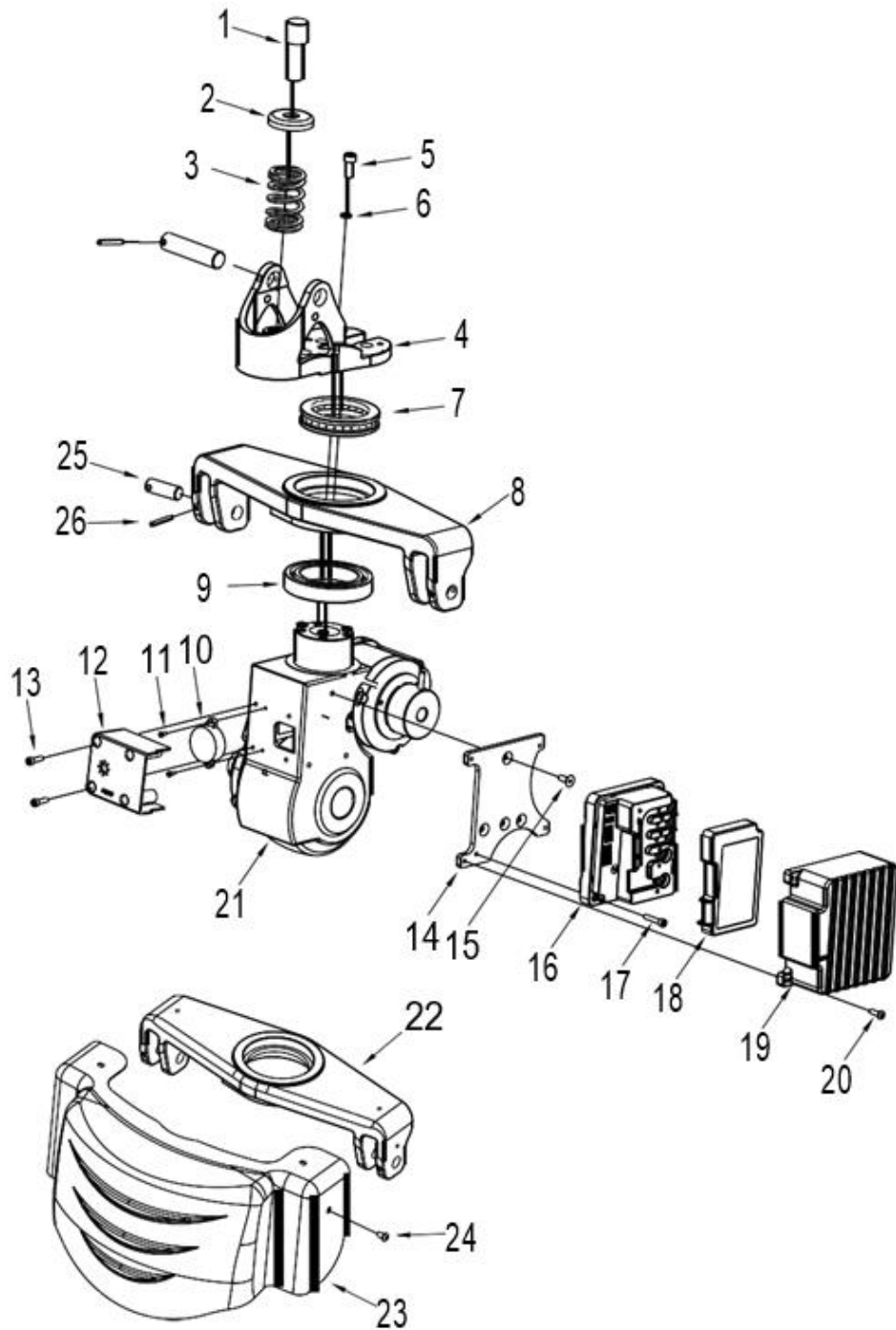




1	30202012	Axle
2	30202013	Spring cover
3	30202014	Spring
4	30202064	Handle socket
	31402004	Handle socket
5	20101802	Screw M8X25
6	20601001	Spring washer Ø8
7	20503001	Plane bearing
8	31302001	Continuous frame(Without drive wheel cover)
9	20501002	Bearing 6013-2RS
10	10301043	Buzzer
11	20102402	Screw M4*8
12	31102002	Wires cover
13	20101505	Screw M5X16
14	31102004	Mounting plate for controller
15	20103602	Screw M6X16
16	10301016	Controller
	10301062	Controller (Intelligent control) option
17	20101502	Screw M5X25
18	21102021	Wires cover for controller
19	31102001	Controller cover
20	20304502	Screw M5X16
21	31101001	Driving unit assy. (0.75Kw Motor)
22	30202030	Continuous frame
	31302003	Continuous frame
23	30302006	Cover
	31502005	Cover standard 30mm ground clearance
24	20102603	Screw M6X10
25	21102040	Overplate
26	20103603	Screw M6X20
27	30102007	Coupling shaft
28	20901002	Elastic Pin Ø5x40



Схема 4. Система привода EPT-18H

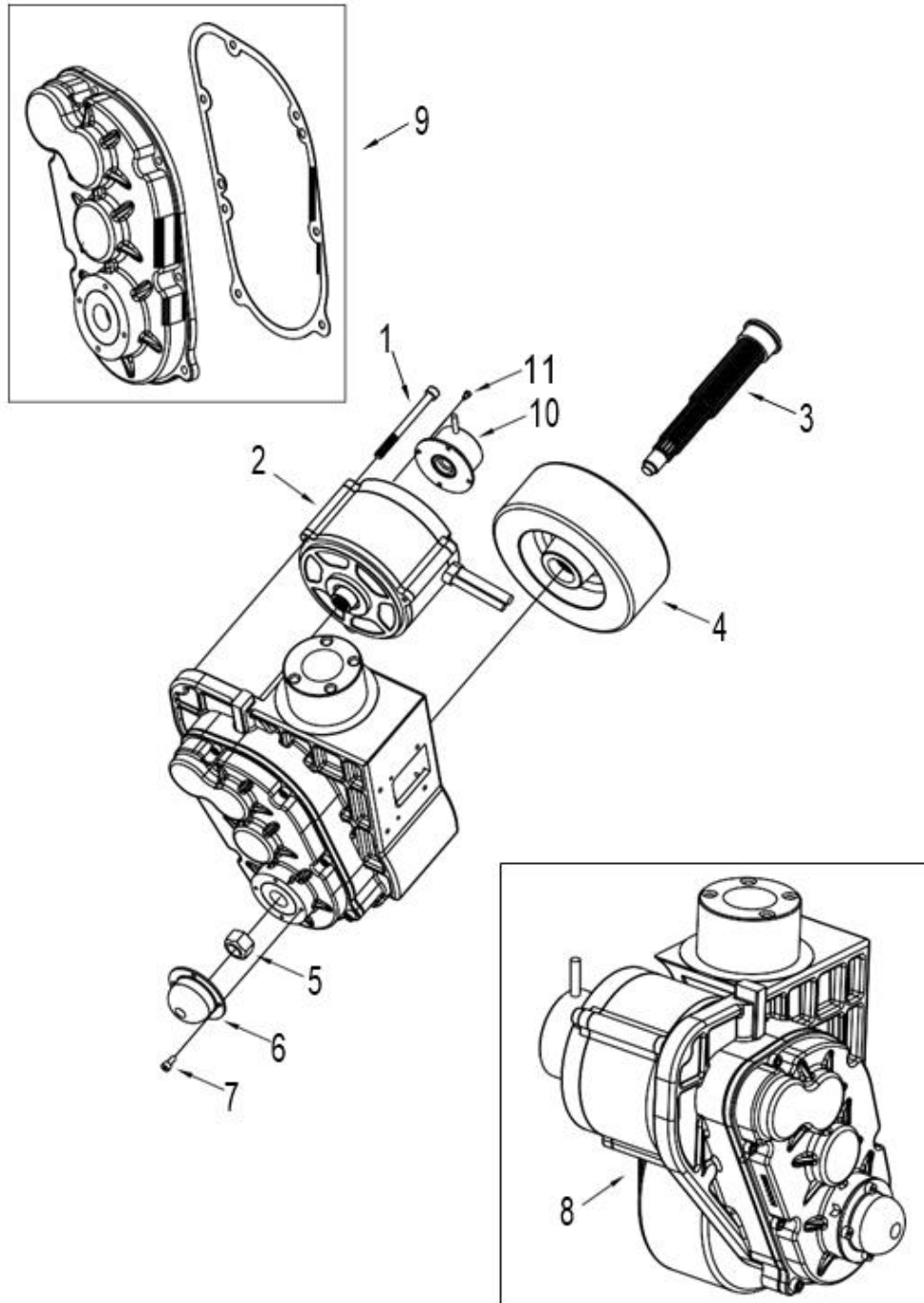




1	30202012	Axle
2	30202013	Spring cover
3	30202014	Spring
4	30202064	Handle socket (~2020.05.31)
	31402004	Handle socket (2020.06.01~)
5	20101802	Screw M8X25
6	20601001	Spring washer Ø8
7	20503001	Plane bearing
8	31502001	Continuous frame(Without drive wheel cover)
9	20501002	Bearing 6013-2RS
10	10301043	Buzzer
11	20102402	Screw M4*8
12	31102002	Wires cover
13	20101505	Screw M5X16
14	31102004	Mounting plate for controller
15	20103602	Screw M6X16
16	10301016	Controller
	10301062	Controller (Intelligent control) option
17	20101502	Screw M5X25
18	21102021	Wires cover for controller
19	31102001	Controller cover
20	20304502	Screw M5X16
21	31501004	Driving unit assy. (1.0Kw Motor)
22	31502004	Continuous frame
23	31502005	Cover
24	20102603	Screw M6X10
25	30102007	Coupling shaft
26	20901002	Spring Pin Ø5x40



Схема 5. Привод в сборе

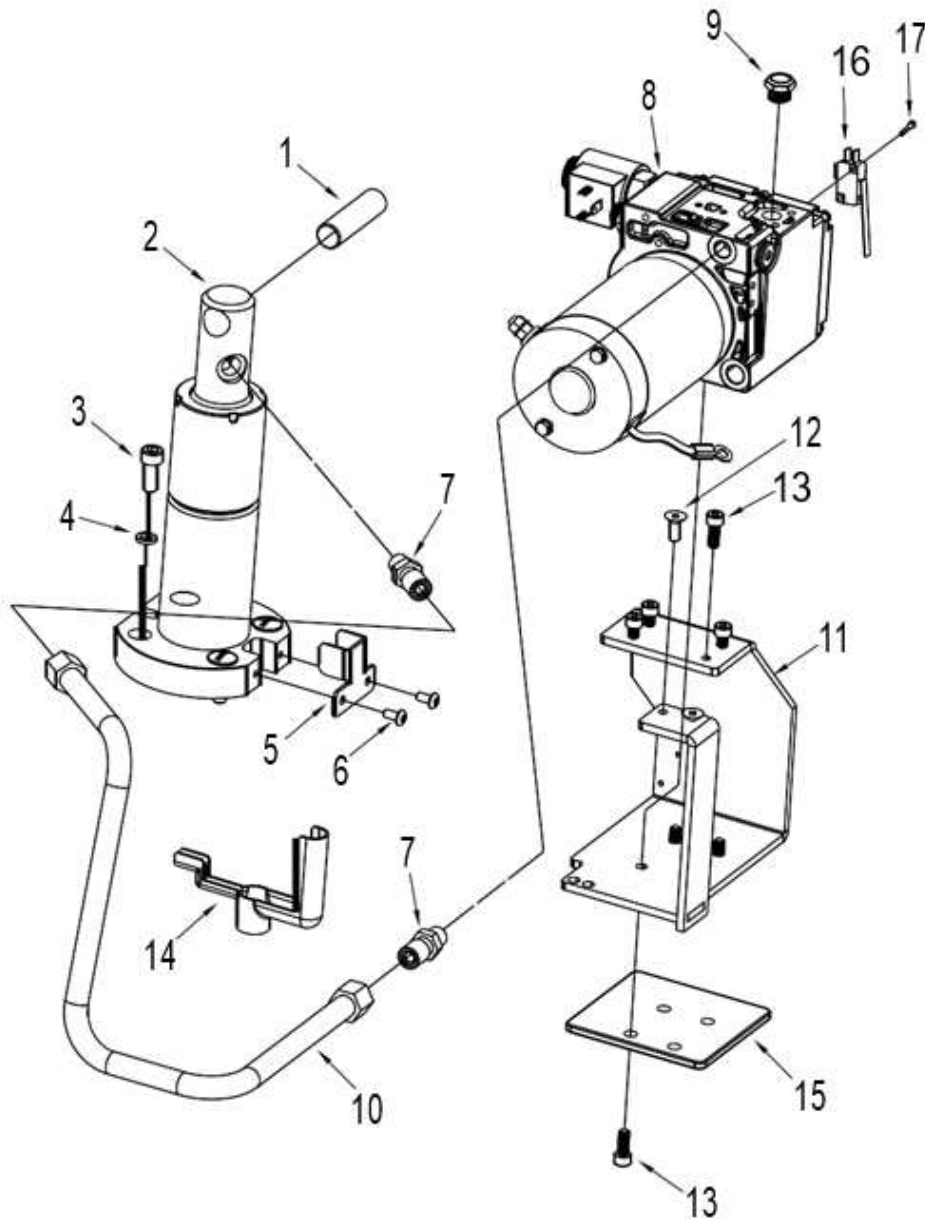




1	20101605	Screw
2	31101003	Motor assy. 0.75Kw for EPT15H
	31501005	Motor assy. 1.0Kw for EPT18H
3	31102013	Axle
4	31102003	Drive wheel Ø140*55mm
	31102090	Drive wheel Ø140*55mm with REACH certified (option)
5	20401004	Nut
6	31102007	Nut cap
7	20303003	Screw M4*10
8	31101001	Drive unit assy. for EPT15H
	31501004	Drive unit assy. for EPT18H
9	31101082	Gearbox cover assy.
10	31101002	Brake assy.
11	20105001	Screw M4*10



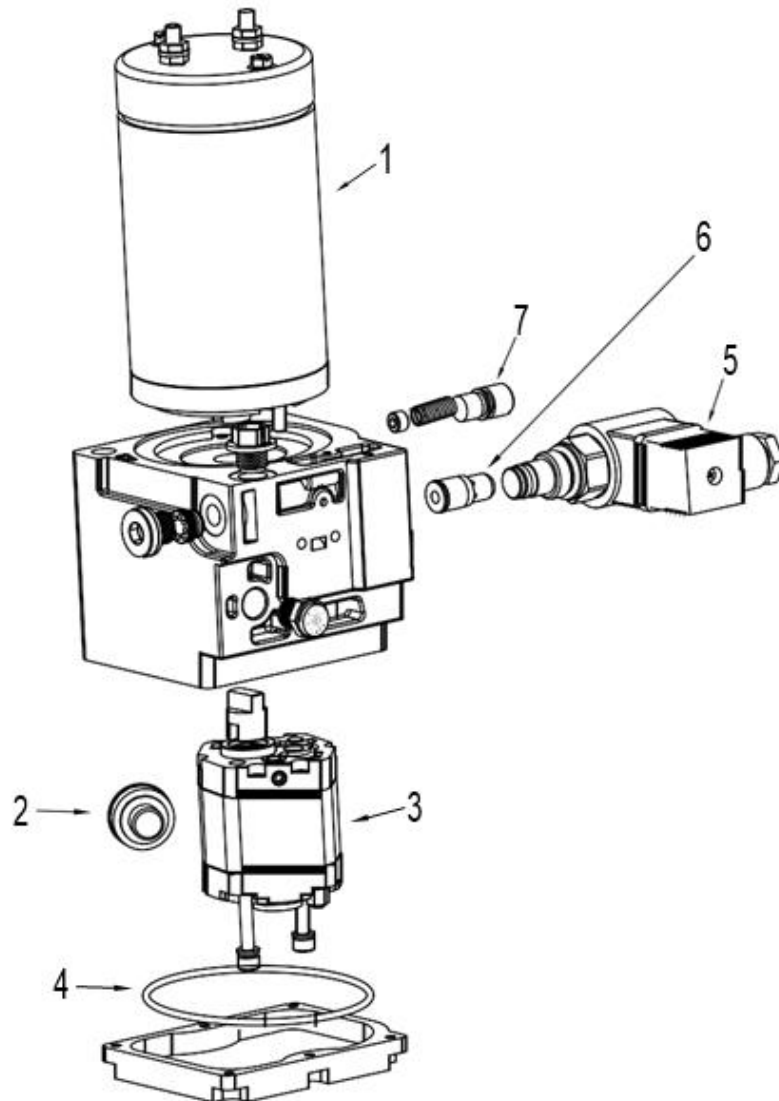
Схема 6. Гидравлика в сборе



1	30202024	Piston rod fixed shaft
2	30201011	Cylinder assy. Ø32
	31501002	Cylinder assy. Ø35
	31501014	New Cylinder assy. Ø35
3	20101801	Screw M8X20
4	20601001	Washer Ø8
5	30202035	Clip
6	20101603	Screw M6X10
7	30202022	Oil pipe connector
8	31101004	Hydraulic unit assy. (DELI)
	31101046	Hydraulic unit assy. (VIBO)
9	30202054	Plug Screw
10	30202021	Oil pipe
11	31102015	Mounting plate
12	20103602	Screw M6X16
13	20304503	Screw M6X16
14	31402005	Cable sleeve
15	30202036	Oil tank block
16	10301014	Lifting limitation switch
17	20202301	Screw M3X16



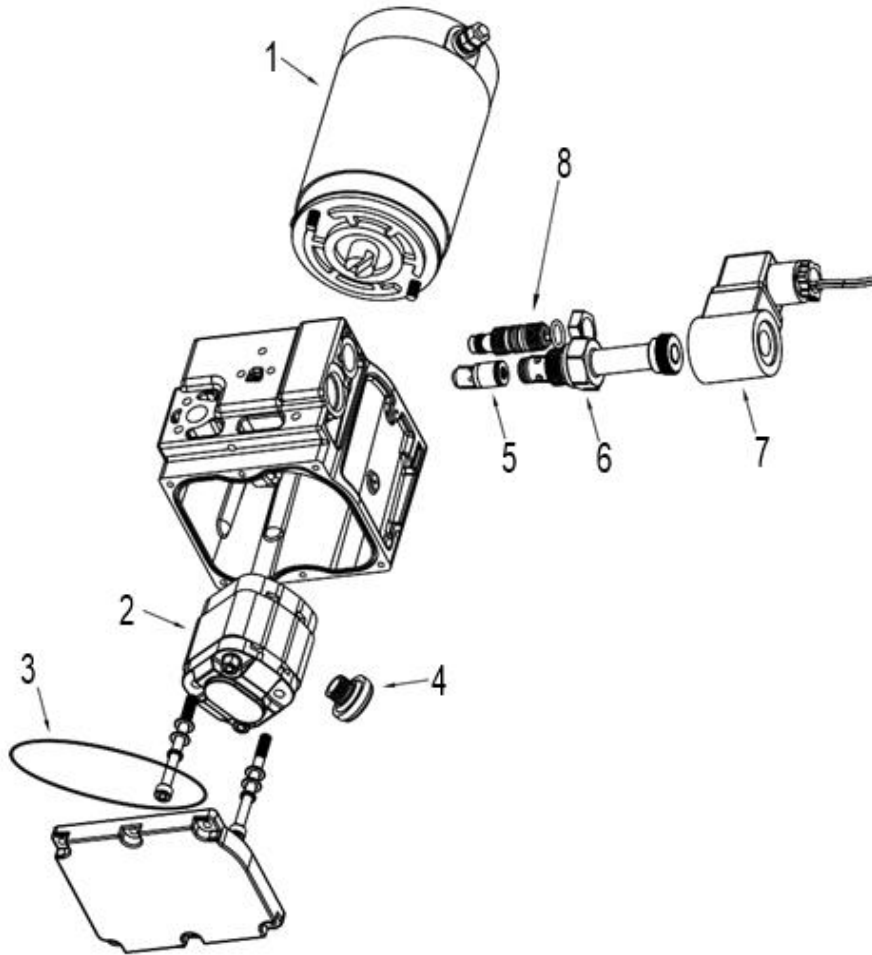
Схема 7. Гидравлический блок (VIBO)



1	31101070	Hydraulic motor
2	31102074	Oil strainer
3	31102075	Hydraulic pump
4	31102077	O-ring $\varnothing 90 \times 2.65$
5	31102080	Solenoid valve
6	31102081	Pressure relief valve
7	31102082	Relief value



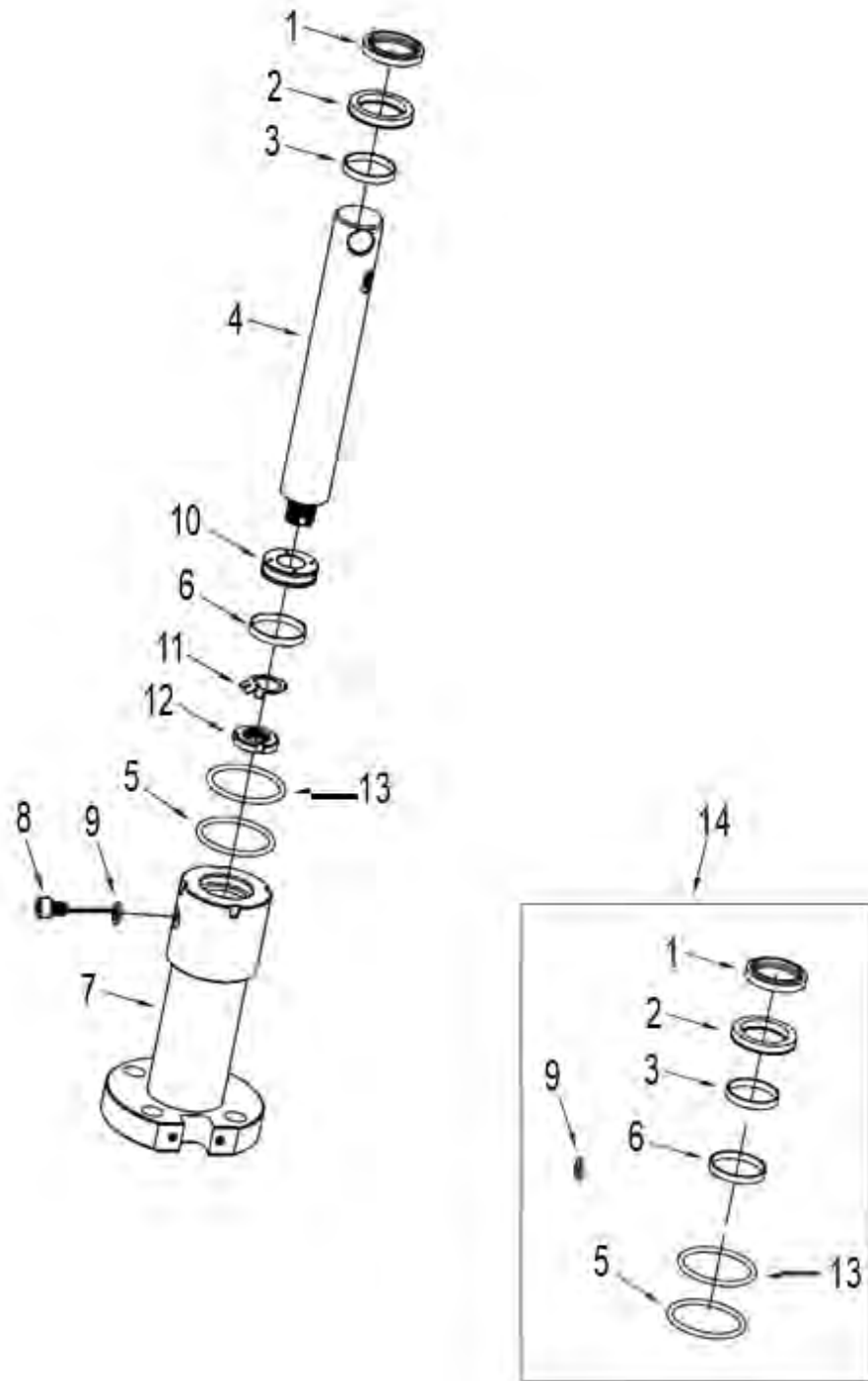
Схема 8. Гидравлический блок (DELI)



1	31102093	Hydraulic motor
2	31102097	Oil strainer
3	21101013	O-ring $\varnothing 90 \times 2.65$
4	31102100	Oil strainer
5	31102102	Balance valve
6	31102103	Solenoid valve
7	31102104	Coil
8	31102108	Relief valve assy.



Схема 9. Цилиндр в сборе. Ø32 (~2020.03.31)

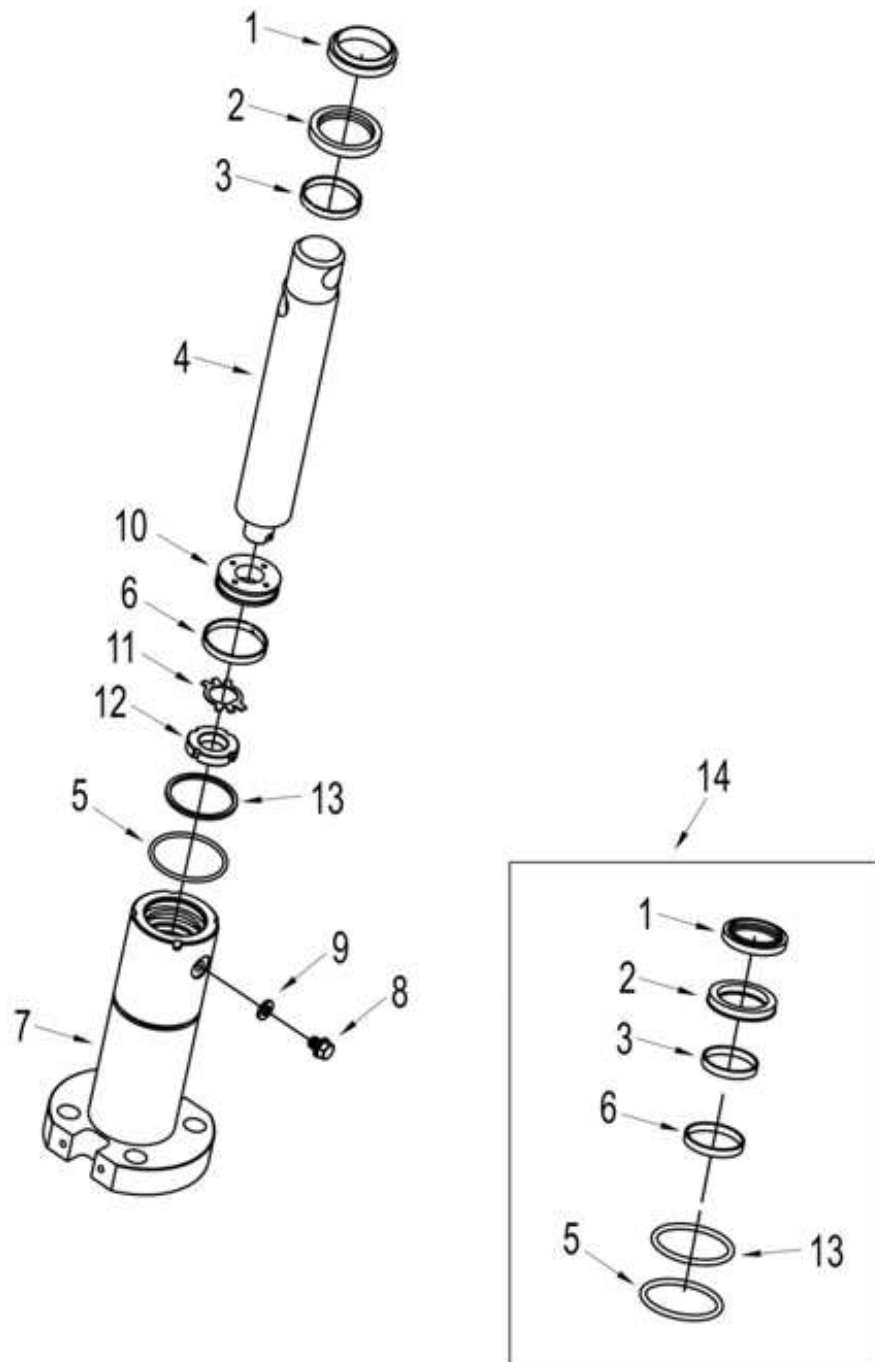




1	21201003	Dust ring Ø32X42.5X6
2	21102003	Seal washer Ø32X42X6
3	30202046	Guide belt
4	30202049	Piston rod Ø32
5	21101008	O-ring φ48X2.5
6	30202047	Guide belt
7	30201030	Cylinder body
8	30101804	Screw M8X10
9	21103003	Washer
10	30202048	Guide sleeve
11	21501001	Retreating pad
12	20404001	Round nut M18
13	21101011	Nylon washer
14	31101014	Pump seal kits(***) Including item 1/2/3/5/6/13)



Схема 10. Цилиндр в сборе. Ø35 (2020.04.01~2020.06.30)

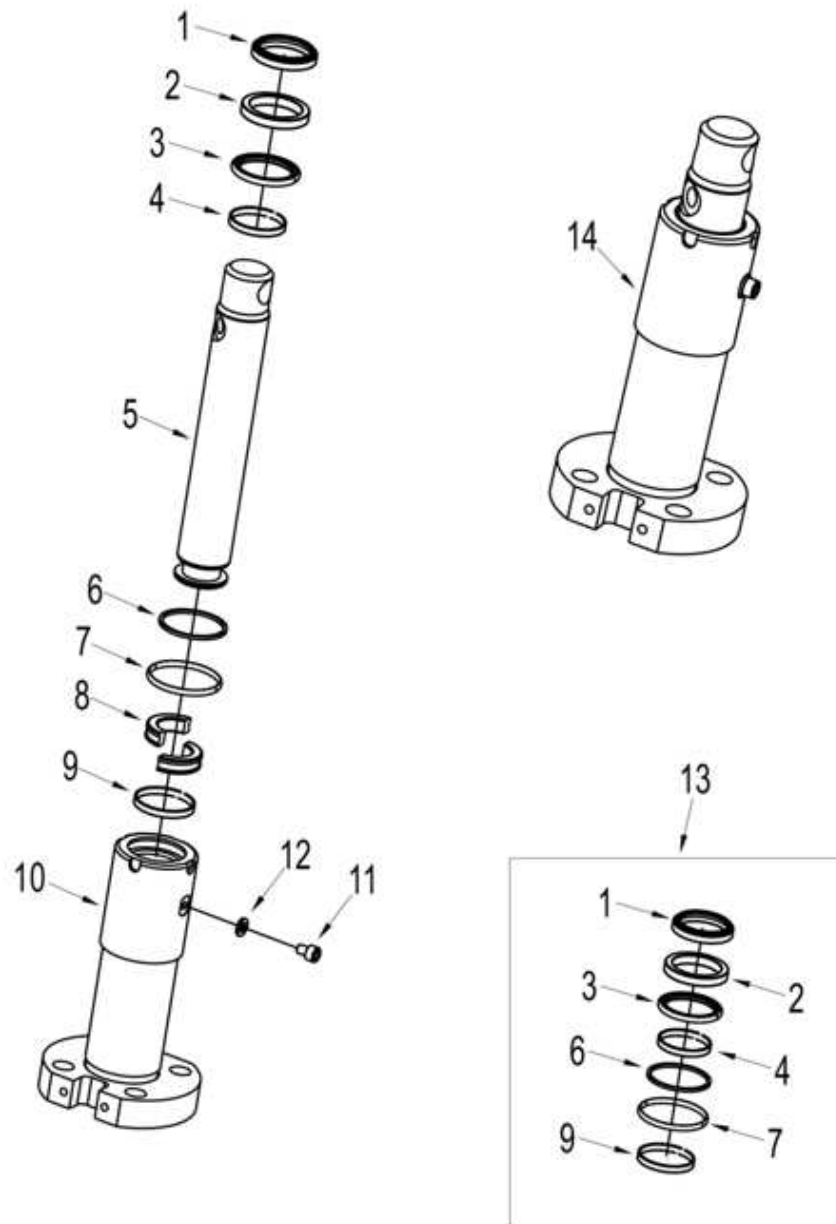




1	21201005	Dust ring Ø35X43X6
2	21102005	Seal washer Ø35X45X6
3	31102030	Guide belt
4	31102031	Piston rod
5	21101012	O-ring φ50X3.5
6	31102032	Guide belt
7	31101024	Cylinder body
8	30101804	Screw M8X10
9	21103003	Washer
10	31102029	Guide sleeve
11	21501001	Retreating pad
12	20404001	Round nut M18
13	31102028	Nylon washer
14	31101025	Pump seal kits (Including item 1/2/3/5/6/13)



Схема 11. Новый цилиндр в сборе. Ø35
(2020.06.15~)

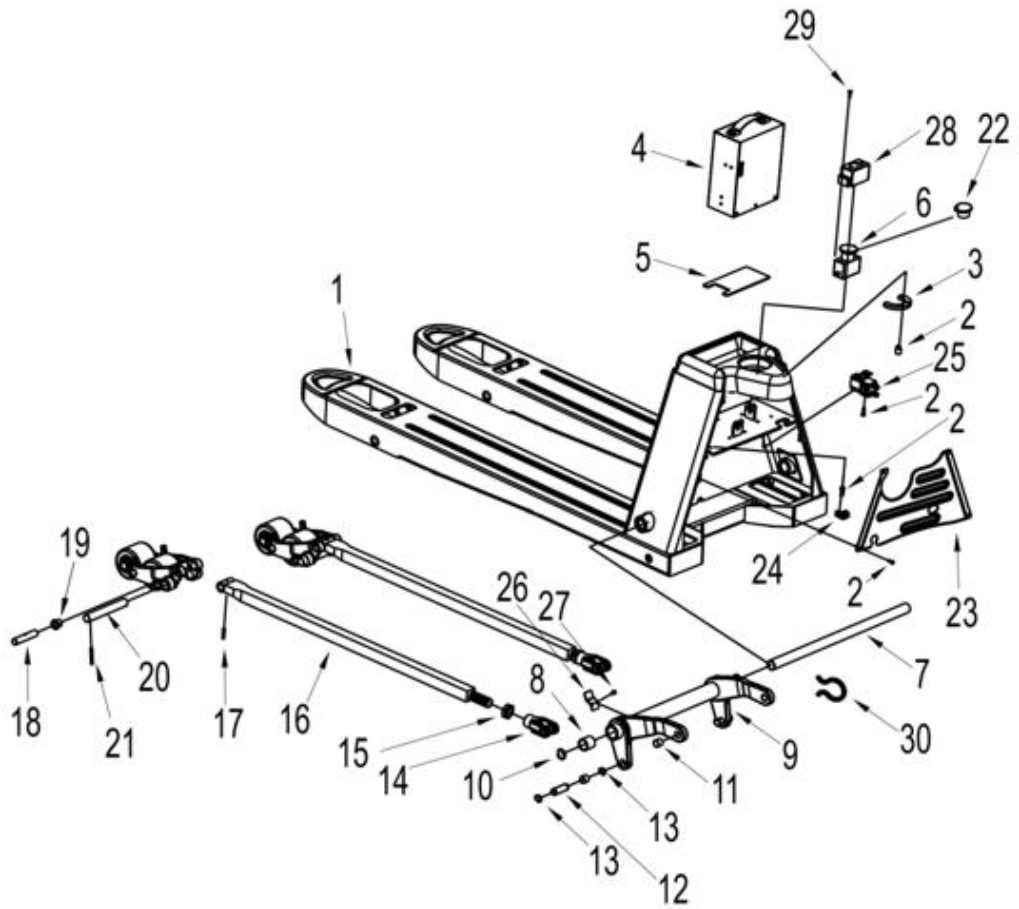




1	21201006	Dust ring Ø35X43X6
2	21102006	Seal washer Ø35X45X6
3	21105001	Stefan
4	31102111	Guide belt
5	31102110	Piston rod
6	31102112	Nylon washer
7	21101015	O-ring φ50X3.5
8	31102113	Guide sleeve
9	31102114	Guide belt
10	31101085	Cylinder body
11	20101608	Screw M6X8
12	21103005	Washer
13	31101086	Pump seal kits (Including item 1/2/3/4/6/7/9)
14	31501014	New Cylinder assy. Ø35 (2020.06.15~)

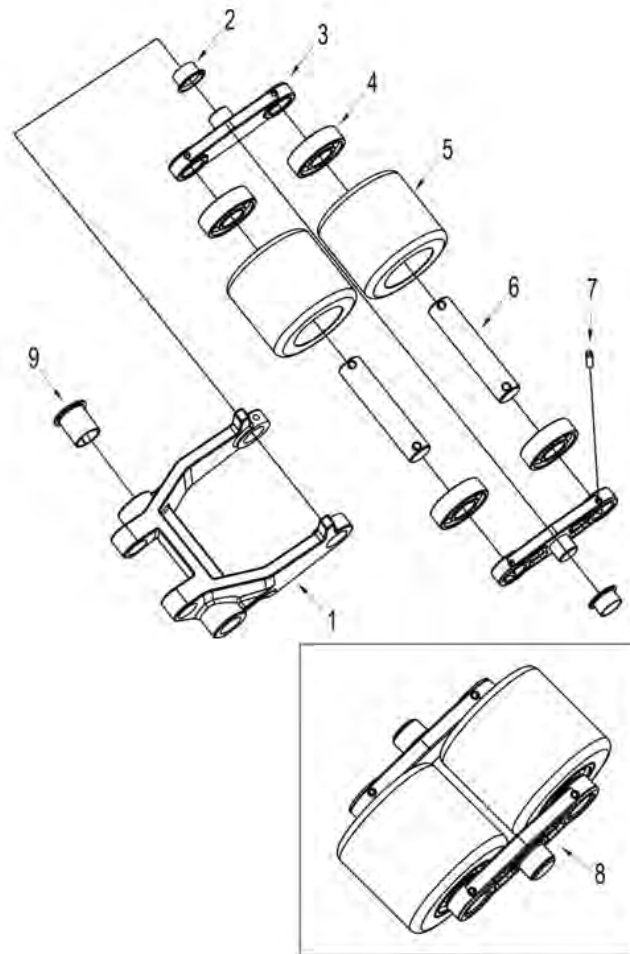


Схема 12. Рама



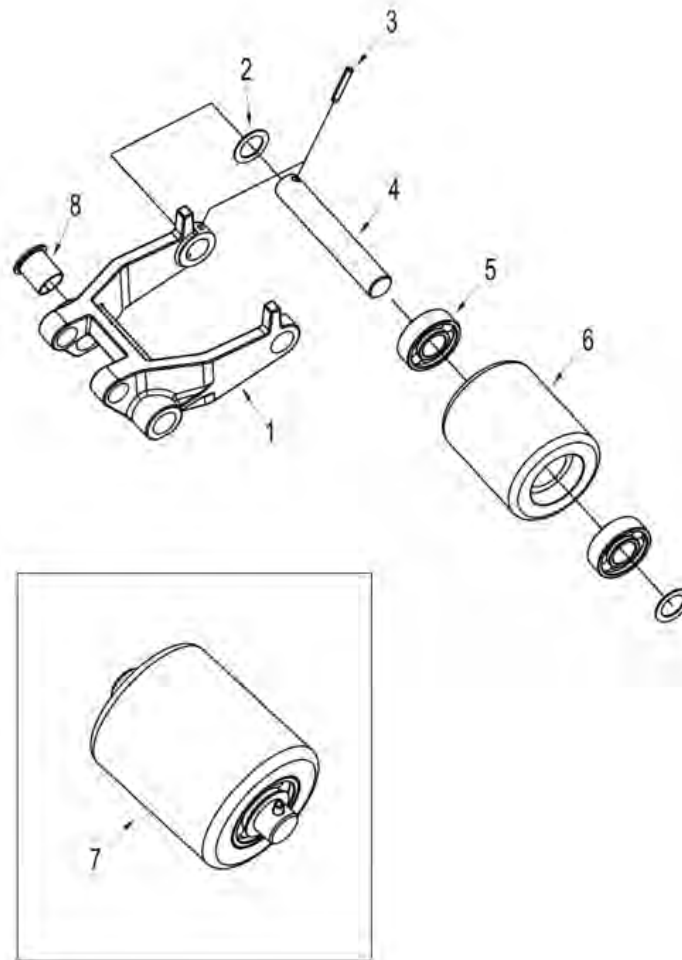
1	31101036	Frame 550*1150
	31101041	Frame 685*1150
	31101042	Frame 685*1220
2	20304502	Screw M5X16
3	31102041	Cover plate
4	10301047	Li-Battery 48V/10Ah (standard)
	10301051	Li-Battery 48V/15Ah (option)
5	30102022	Cushion block
6	10301002	Emergency Stop Switch
7	30102021	Long Shaft (550)
	30102031	Long Shaft (685)
8	21401001	Self-Lubricating Bearing 30X25X30
9	31401004	Rocker Arm (550) for EPT15H
	31401005	Rocker Arm (685) for EPT15H
	31501001	Rocker Arm (550) for EPT18H
	31501003	Rocker Arm (685) for EPT18H
10	20802002	Gasket Ø25
11	21401002	Self-Lubricating Bearing 16X18X15
12	30102024	Axle
13	20801001	Gasket Ø16
14	30102059	Joint
15	20403001	Nut M22X1.5
16	30101014	Connecting Rod (1150)
	30101015	Connecting Rod (1220)
17	20901004	Spring Pin Ø5x25
18	30102058	Connected Shaft
19	21402002	Self-Lubricating Bearing 16X18X17
20	30102025	Shaft
21	20901002	Spring Pin Ø5x40
22	10301008	Emergency Stop Switch Cover
23	31102042	Cover 550
	31102043	Cover 685
24	30202038	Cables sleeve
25	31102020	Contacto
26	31102018	Limitation block
27	20202501	Screw M5X10
28	31402002	Switch sleeve
29	20103501	Screw M5X10
30	31102054	Nylon gasket 3mm
	31102055	Nylon gasket 2mm

Схема 13. Колесный тандем



1	30102057	Wheel Fork
2	21402001	Self-Lubricating Bearing 18X20X12
3	30102027	Tandem Mounting Plate
4	20501001	Bearing 6204-2RS
5	30102029	Double PU Loading Wheel 80*70mm
	31102091	Double PU Loading Wheel 80*70 with REACH certified
6	30102028	Axle
7	20901003	Spring Pin Ø5x30
8	30101025	Double PU Loading Wheel ASY.
	30101066	Double PU Loading Wheel ASY. with REACH certified
9	21402004	Self-Lubricating Bearing 20X23X26.5

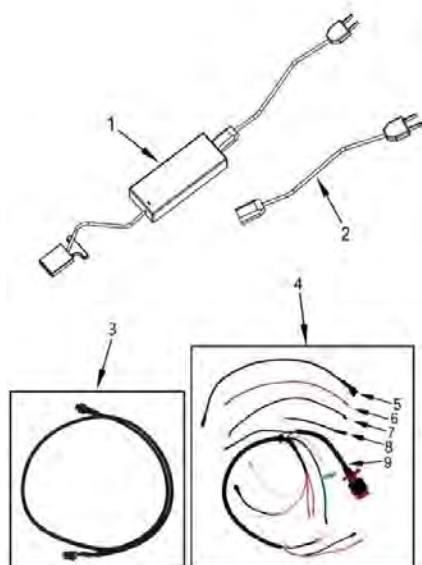
Схема 14.Одиная колесная рамка в сборе



1	30102057	Wheel Fork
2	30102082	Washer
3	20901003	Spring Pin Ø5x30
4	30102080	Axle
5	20501001	Bearing 6204-2RS
6	30102081	Single PU Loading Wheel 80*93
	31102092	Single PU Loading Wheel 80*93 with REACH certified
7	30101026	Single PU Loading Wheel ASY.
	30101067	Single PU Loading Wheel ASY. with REACH Certified
8	21402004	Self-Lubricating Bearing 20X23X26.5



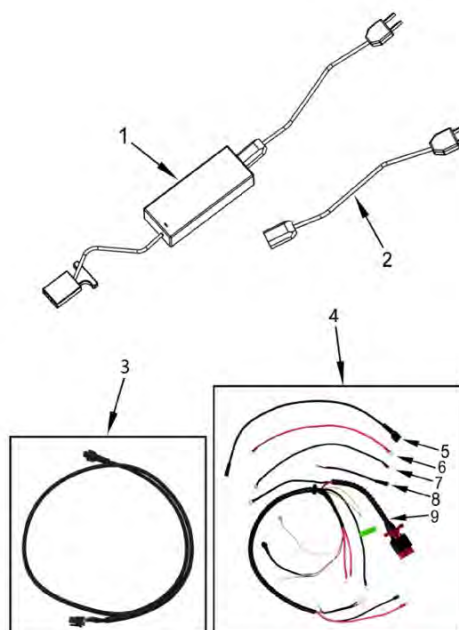
Схема 15.
Зарядное устройство и комплект проводов



10301063	Charger 48V/2A(100~240V) European standard
10301064	Charger 48V/2A(100~240V) Australian standard
10301065	Charger 48V/2A(100~240V) American standard
10301066	Charger 48V/2A(100~240V) British standard
10301071	Charger 48V/2A(100~240V) Indian standard
10301072	Charger 48V/2A(100~240V) Brazilian standard
10301073	Charger 48V/2A(100~240V) Japanese Standard(PSE certified)
10301074	Charger 48V/2A(100~240V) South African standard
10301075	Charger 48V/2A(100~240V) Israeli standard
10301076	Charger 48V/2A(100~240V) Italian standard
10301085	Charger 48V/2A(100~240V) Switzerland
10301086	Charger 48V/2A(100~240V) Germany standard
10301067	Quick charger 48V/5A(100~240V) European standard (Option)
10301068	Quick charger 48V/5A(100~240V) Australian standard (Option)
10301069	Quick charger 48V/5A(100~240V) American standard (Option)
10301070	Quick charger 48V/5A(100~240V) British standard (Option)
10301077	Quick charger 48V/5A(100~240V) Indian standard (Option)
10301078	Quick charger 48V/5A(100~240V) Brazilian standard (Option)
10301079	Quick charger 48V/5A(100~240V) Japanese Standard(PSE
10301080	Quick charger 48V/5A(100~240V) South African standard
10301081	Quick charger 48V/5A(100~240V) Israeli standard (Option)
10301082	Quick charger 48V/5A(100~240V) Italian standard (Option)
10301083	Charger 48V/5A(100~240V) Switzerland (Option)
10301084	Charger 48V/5A(100~240V) Germany standard(Option)



Схема 16.
Зарядное устройство и комплект проводов



2	10302028	Plug(American Standard)
	10302027	Plug(European Standard)
	10302026	Plug(Australian Standard)
	10302029	Plug(British Standard)
	10302038	Plug(Indian Standard)
	10302048	Plug(Brazilian Standard)
	10302049	Plug(Japanese Standard with PSE certified)
	10302050	Plug(South African Standard)
	10302032	Plug(Israeli Standard)
	10302051	Plug(Italian Standard)
	10302052	Plug(Switzerland Standard)
	10302053	Plug(Germany Standard)
3	10302018	Handle cables
4	10302019	Truck body cables
5	10302040	Truck body communication line
6	10302041	B+ lead wire for hydraulic motor
7	10302042	B- lead wire for hydraulic motor
8	10302043	Lead wire for lowering solenoid valve
9	10302044	Truck body cable harness integration

