



ПАСПОРТ
И
РУКОВОДСТВО ПО ЭКСПЛУАТАЦИИ

ТАЛЬ ЭЛЕКТРИЧЕСКАЯ ЦЕПНАЯ

модель ННВД, ННВД-Т



1. Описание и работа	
1.1 Назначение изделия.....	3
1.2 Основные характеристики.....	3
2. Использование по назначению	
2.1 Порядок установки, подготовка и работа.....	6
2.2 Техническое обслуживание.....	16
2.3 Возможные неисправности и способы их устранения.....	19
2.4 Меры предосторожности.....	25
3. Гарантийные обязательства	25
4. Взрыв схемы	26
Отметки о периодических проверках и ремонте	28

1. Описание и работа

1.1 Назначение изделия

Таль электрическая ННВД-Т (ННВД) – это надежный современный профессиональный тельфер, использующий для подъема грузов стальную грузоподъемную цепь. Преимущества цепной тали ННВД-Т (ННВД) в сравнении с канатными тельферами: компактность, отсутствие барабана, простой монтаж, долгий срок службы цепи, отсутствие смещения груза, простая замена цепи. Стандартная модификация ННВД-Т оснащается тележкой с электроприводом, что позволяет крепить ее на балку двутаврового профиля соответствующего номера и перемещать таль и груз в горизонтальной плоскости. Модификация ННВД является стационарной, у которой передвижная тележка заменена на крюковую подвеску.

1.2 Основные характеристики

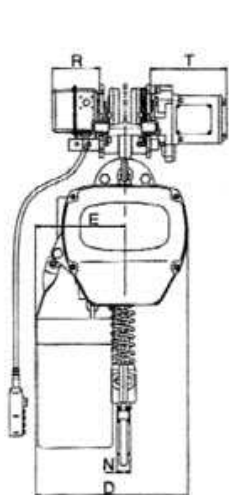


Рисунок 1. Габаритные размеры ННВД-Т 0,5 – 5т.

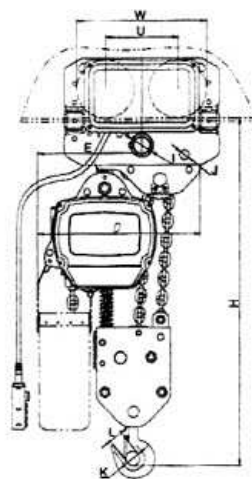
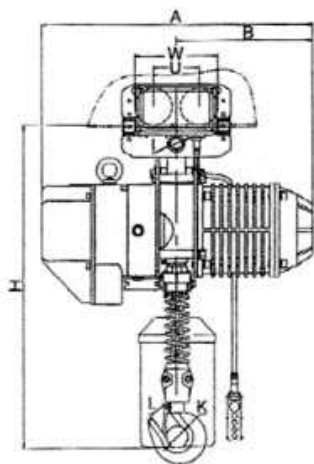


Рисунок 2. Габаритные размеры ННВД-Т 7,5т.

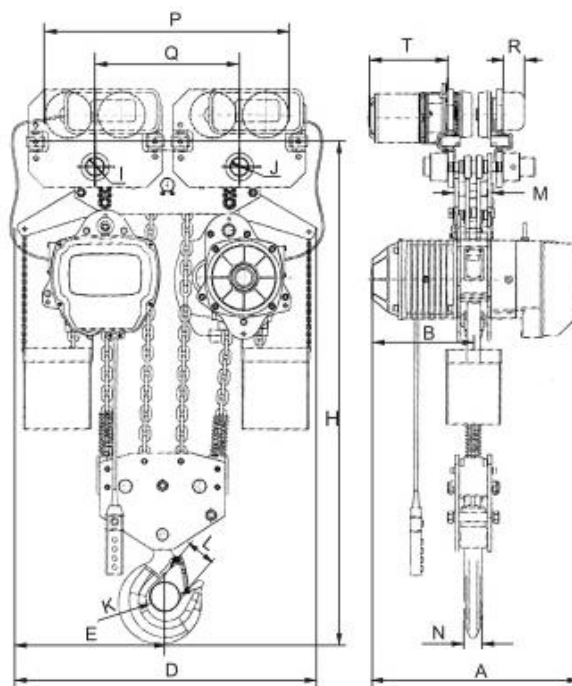
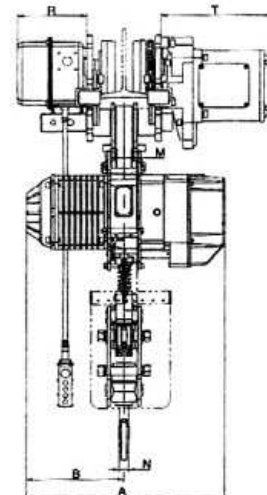


Рисунок 3. Габаритные размеры ННВД-Т 10т

Габаритные размеры ННВД-Т (см. рисунок 1)

Грузо- подъемность, Т	Габаритные размеры, мм													
	Н	А	В	Д	Е	І	К	Л	Н	W	U	Р	Т	Цепь
0,5	630	460	230	280	160	Ø30	Ø32	25	17	206	100	142	150	Ø6,3
1,0	650	520	260	300	176	Ø31	Ø40	31	24	206	111	142	231	Ø7,1
2,0	740	520	260	300	230	Ø36	Ø49	35	30	237	127	142	231	Ø7,1
3,0	920	520	310	350	320	Ø43	Ø59	42	35	265	140	142	231	Ø7,1
5,0	1015	620	310	430	325	Ø54	Ø60	45	43	296	156	142	231	Ø11,2

Габаритные размеры ННВД-Т (см. рисунок 2)

Грузоподъемность, т (тип)	Габаритные размеры, мм															
	Н	А	В	Д	Е	І	Ј	К	L	М	Н	W	U	R	T	Цепь
7,5-03Т	1200	620	310	500	320	Ø70	Ø37	Ø90	70	85	50	366	191	142	231	Ø11.2

Габаритные размеры ННВД-Т (см. рисунок 3)

Грузоподъемность, т (тип)	Габаритные размеры, мм															
	Н	А	В	Д	Е	І	Ј	К	L	М	Н	Р	Q	R	T	Цепь
10-04Т	1200	630	315	860	430	Ø54	Ø54	Ø90	70	84	50	726	430	142	231	Ø11.2

Тали электрические цепные передвижные модели ННВД-Т

Артикул	Грузоподъемность, т	Тип тали	Высота подъема, м	Скорость подъема, м/мин	Скорость передвижения, м/мин	Балка, мм	Масса, кг
128056	0,5	0,5-01Т	6	6,8	15	58-153	82
1004090	0,5	0,5-01Т	12	6,8	15	58-153	86
12816	1,0	01-01Т	6	6,6	15	58-153	88
128112	1,0	01-01Т	12	6,6	15	58-153	94
12826	2,0	02-02Т	6	3,3	15	82-178	97
128212	2,0	02-02Т	12	3,3	15	82-178	109
12836	3,0	03-03Т	6	2,2	15	100-178	108
128312	3,0	03-03Т	12	2,2	15	100-178	126
12856	5,0	05-02Т	6	2,7	15	100-178	162
128512	5,0	05-02Т	12	2,7	15	100-178	189
128106	10,0	10-04Т	6	2,8	10	130-180	300
1281012	10,0	10-04Т	12	2,8	10	130-180	354
1004089	7,5	7,5-03Т	6	1,9	10	100-178	215
1004091	7,5	7,5-03Т	12	1,9	10	100-178	245

Дата продажи:

МП:

Кол-во:

шт.

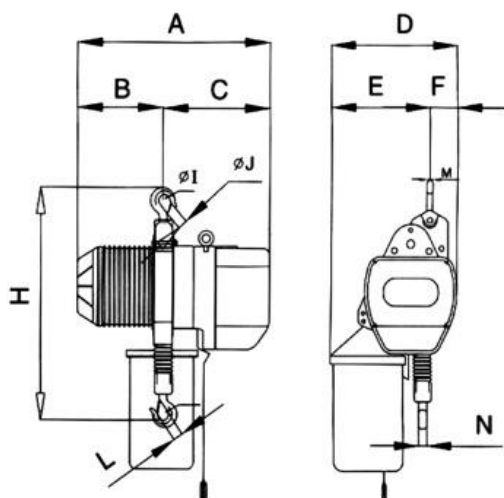


Рисунок 4. Габаритные размеры ННВД 0,5 – 7,5т.

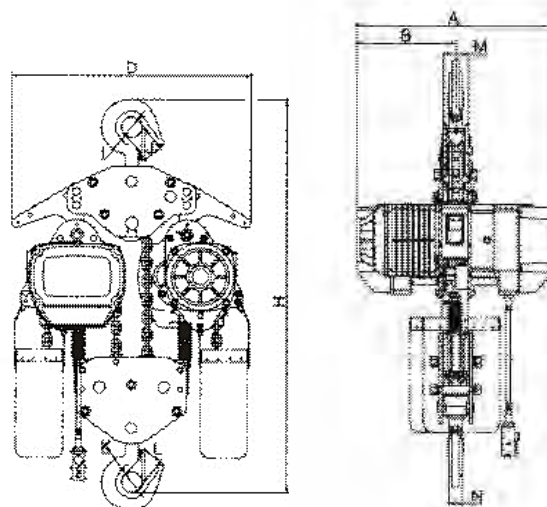


Рисунок 5. Габаритные размеры ННВД 10т.

Габаритные размеры ННВД (см. рисунок 4, 5)

Грузоподъемность, т	Габаритные размеры, мм														
	Н	А	В	С	Д	Е	F	І	Ј	К	L	М	Н	Цепь	
0,5	580	455	230	225	310	155	155	Ø32	30	31	29	20	20	Ø6,3	
1,0	570	526	263	263	372	252	120	Ø52	45	38	30	25	25	Ø7,1	
2,0	860	526	263	263	372	252	120	Ø52	45	52	45	30	30	Ø7,1	
3,0	980	526	263	263	372	252	120	Ø52	45	52	45	35	35	Ø7,1	
5,0	1030	630	315	315	448	356	92	Ø63	52	63	52	45	45	Ø11,2	
7,5	1050	630	315	315	587	388	199	Ø72	40	75	61,5	84	50	Ø11,2	
10	1200	620	310	310	890	380	380	Ø56	--	90	80	80	55	Ø11,2	

Тали электрические цепные стационарные модели ННВД

Артикул	Грузоподъемность, т	Тип тали	Высота подъема, м	Скорость подъема м/мин	Масса, кг
1280561	0,5	0,5-01	6	6,8	70
1004082	0,5	0,5-01	12	6,8	74
128161	1,0	01-01	6	6,6	75
1004083	1,0	01-01	12	6,6	81
128261	2,0	02-02	6	3,3	85
1004084	2,0	02-02	12	3,3	97
128361	3,0	03-03	6	2,2	95
1004085	3,0	03-03	12	2,2	110
1004079	5,0	05-02	6	2,7	152
1004086	5,0	05-02	12	2,7	179
1004080	7,5	7,5-03	6	1,9	193
1004088	7,5	7,5-03	12	1,9	223
1004081	10	10-04	6	1,9	290
1004087	10	10-04	12	2,8	344

Дата продажи:

МП:

Кол-во:

шт.

Электродвигатели подъема тали ННВД-Т

Грузо-подъемность, т	Тип тали	Мощность, кВт	Скорость вращения, об/мин	Кол-во фаз	Напряжение, В	Частота, Гц
0,5	0,5-01	0,75	1440	3	380/220	50
1,0	01-02	0,75				
2,0	02-01	3,0				
2,0	02-02	1,5				
3,0	03-02	3,0				
3,0	03-03	1,5				
5,0	05-02	3,0				
7,5	7,5-03	3,0				

Электродвигатели передвижения тали ННВД-Т

Грузо-подъемность, т	Тип тали	Мощность, кВт	Скорость вращения, об/мин	Кол-во фаз	Напряжение, В	Частота, Гц
0,5	0,5-01	0,4	1440	3	380/220	50
1,0	01-01	0,4				
1,5	1,5-01	0,4				
2,0	02-01	0,4				
2,0	02-02	0,4				
2,5	2,5-01	0,4				
3,0	03-02	0,75				
3,0	03-03	0,75				
5,0	05-02	0,75				
7,5	7,5-03	0,75				

Электродвигатели подъема тали ННВД

Грузо-подъемность, т	Тип тали	Мощность, кВт	Скорость вращения, об/мин	Кол-во фаз	Напряжение, В	Частота, Гц
0,3	0,3-01	0,75	1440	3	380/220	50
0,5	0,5-01	1,1				
1,0	01-01	1,5				
1,5	1,5-01	3,0				
2,0	02-01	3,0				
2,0	02-02	1,5				
2,5	2,5-01	3,0				
3,0	03-02	3,0				
3,0	03-03	1,5				
5,0	05-02	3,0				
7,5	7,5-03	3,0				
--	--	--				

Размер цепи

Грузоподъёмность, т	Диаметр, мм	Просвет цепи, мм
0.5	∅ 6.3	19
1, 2, 3	∅ 7.1	21
5, 7, 5, 10	∅ 11.2	34

Другие характеристики:

- Рабочая температура: -20 +40°C
- Допустимая влажность: 85 и меньше
- Класс защиты: тали и кнопок - IP54
- Уровень шума: 81 дБ

Среднее число ежедневных эксплуатационных часов и общее время работы зависят от нагрузки:

Уровень нагрузки	Описание	Значение K	Среднее ежедневное время работы(часов)						
			≤2	2-4	4-8	8-16	≤16	>16	
1 (лёгкий)	Лёгкая нагрузка, максимальная нагрузка отсутствует	$K \leq 0.50$	≤2	2-4	4-8	8-16	≤16	>16	
2 (средний)	Лёгкая нагрузка, иногда максимальная нагрузка	$0.50 < k \leq 0.63$	≤1	1-2	2-4	4-8	8-16	≤16	
3 (тяжёлый)	Средние и тяжёлые нагрузки	$0.63 < k \leq 0.80$	≤0.5	0.5-1	1-2	2-4	4-8	8-16	
4 (сверх тяжёлые)	Максимальные и близкие к максимальным нагрузки	$0.80 < k \leq 1.00$	≤0.25	0.25-0.5	0.5-1	1-2	2-4	4-8	
			1Bm	1Am	2m	3m	4m	5m	

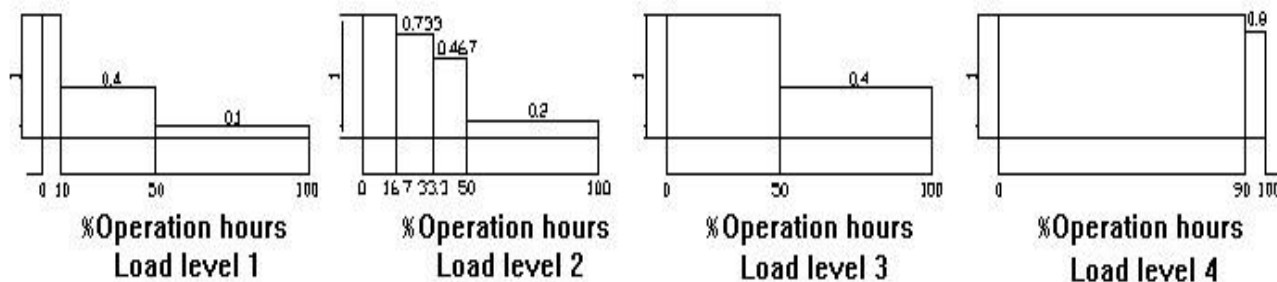
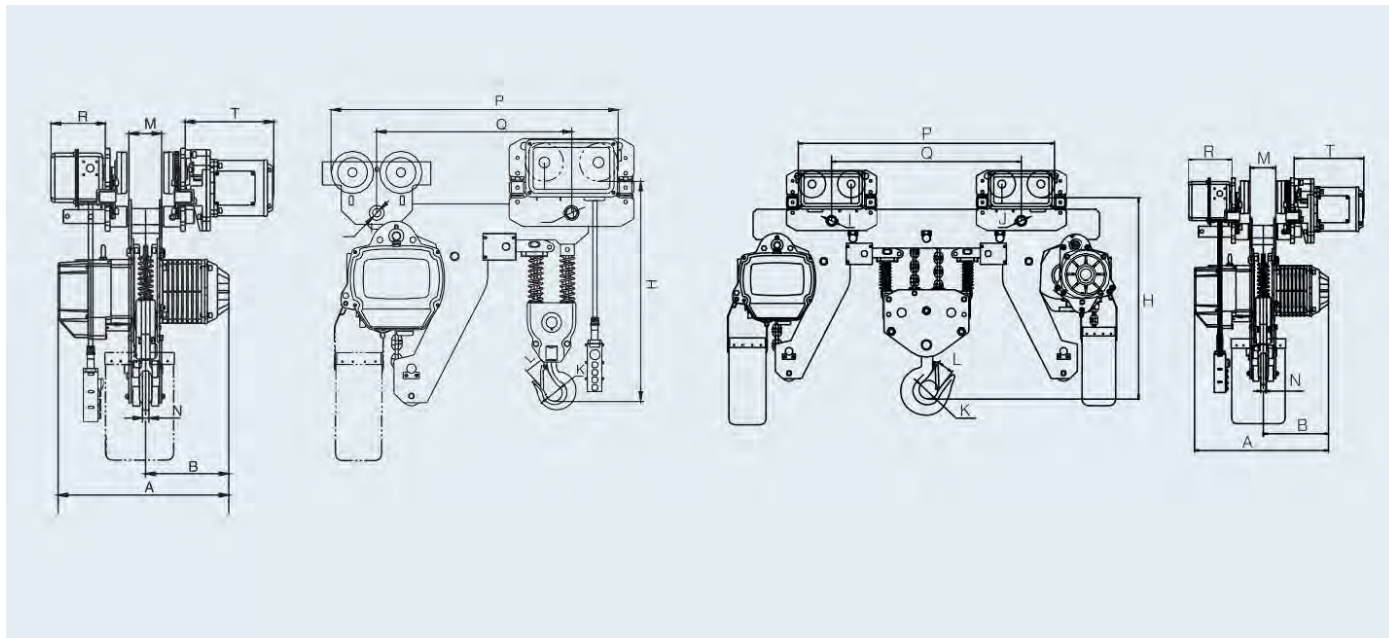


Рисунок 3.

Основание выбора двигателя для подъемного оборудования

Group		Intermittent Service			Short-Time service
F.E.M	ISO	Cycles/h	Starts/h	(ED%)	Operation period min
1 DM	M1	15	90	15	7.5
1 CM	M2	20	120	20	7.5
1 BM	M3	25	250	25	15
1 AM	M4	30	180	30	15
2 M	M5	40	240	40	30
3 M	M6	50	300	50	30
4 M	M7	60	360	60	60
5 M	M8	60	360	60	>60

Тали электрические цепные TOR HHBBSL УСВ



Грузо- подъемность, Т	Габаритные размеры, мм												
	Н	А	В	Q	И	К	Л	Н	Р	М	Р	Т	Цепь
1,0	480	520	260	445	Ø31	Ø40	31	24	674	56	142	231	Ø7,1
2,0	570	520	260	505	Ø36	Ø49	35	30	734	56	142	231	Ø7,1
3,0	640	615	310	526	Ø43	Ø59	42	35	791	66	142	231	Ø10
5,0	740	615	310	541	Ø54	Ø60	45	43	841	73	142	231	Ø11,2
7.5	890	630	315	650	Ø54	Ø60	60	60	946	73	142	231	Ø11,2

Артикул	Грузоподъемность, т	Тип тали	Высота подъема, м	Скорость подъема м/мин	Масса, кг
1003958	1,0	01-01	6	6,6	75
1004072	1,0	01-01	12	6,6	81
1003959	2,0	02-02	6	3,3	85
1004073	2,0	02-02	12	3,3	97
1003960	3,0	03-01	6	2,2	95
1004074	3,0	03-01	12	2,2	110
1003961	5	05-02	6	2,7	162
1004075	5	05-02	12	2,7	189
1003043	7,5	075-03	6	1,9	215

2. Использование по назначению

2.1 Порядок установки, подготовка и работа

Распаковка

После распаковки, пожалуйста, внимательно проверьте состояние кабеля, коробки передач и крышки двигателя. Так же проверьте наличие следующих элементов. Каждый комплект наших талей содержит следующие стандартные детали:

1. Цепная коробка – 1 шт.
2. Контрольный кабель – 1 метр
3. Кнопка переключения – 1 шт.

Напряжение питания



Изменение уровня напряжения питания на $\pm 10\%$ по сравнению со стандартным уровнем напряжения может привести к повреждению двигателя. Таким образом, перед эксплуатацией талей оператор должен подтвердить, что напряжение питания находится в пределах стандартного рабочего диапазона.

Установка

ВНИМАНИЕ! Подключение к источнику питания до завершения процесса установки строго запрещено.

- Подвесить таль, установите мешок для сбора грузовой цепи (рисунок 4).
- Подключите питание и нажмите кнопку включателя (осуществляется специалистом) (рисунок 5).



Рисунок 4.

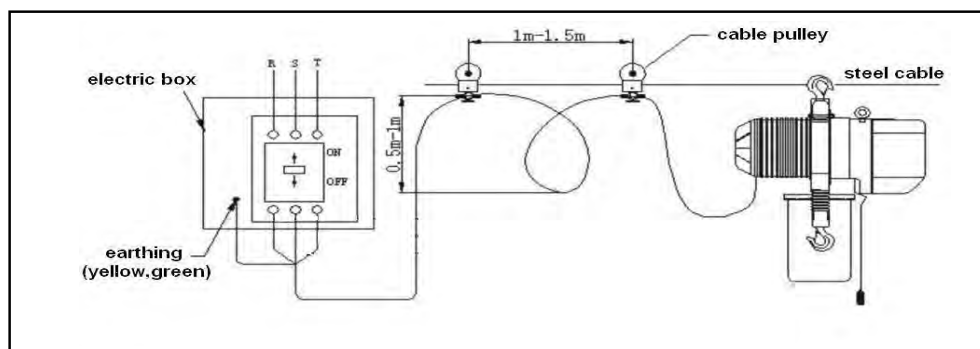




Рисунок 5.

- Тестовый режим:

Нажмите кнопку - пусть крюк опустится так, чтобы пружина на конце цепи максимально касалась переключателя, двигатель остановится автоматически.

Нажмите кнопку - до тех пор пока, цепь полностью не соберется в цепной мешок и двигатель не остановится.

Протестируйте функцию аварийной остановки (если опция аварийного переключения приобретена).

Нажмите кнопку  или , и одновременно аварийный переключатель.

Проверьте, остановится ли подъемник немедленно или не сразу после включения аварийной остановки, и убедитесь, что подъемник не может быть запущен снова. Поверните переключатель аварийной остановки по часовой стрелке так, чтобы аварийный выключатель вернулся на прежнее место. После того как выключатель возвращен на свое место, таль можно снова запускать. Если какой-либо из вышеприведенных тестов не удался, то пожалуйста, проверьте электрическая цепь распределения и автоматическую блокировку аварийного выключателя.

- Проверьте смазку грузоподъемной цепи (грузоподъемная цепь смазывается перед поставкой, но при доставке смазка может высохнуть). Для смазки цепи можно использовать любую имеющуюся у Вас смазку. Мы рекомендуем добавить немного смазки в цепной мешок для защиты грузоподъемной цепи.
- Проверьте направление звеньев в цепи. Все точки сварки должны быть в одном направлении. Таль не сможет работать правильно до тех пор, пока все звенья цепи не будут в одном направлении.

Установка подвесной рамы

Установка подвесной рамы:

- Вставьте ось в боковую панель G и зафиксируйте болтами и гайками.
- Соедините ось с регулировочными шайбами.
- Установите ось в подвеску T. Таблички на тале и подвесной тележке должны располагаться в одном направлении.
- Добавьте смазку на ось, пред тем как вставить её в боковую панель S.
- Установите снаружи регулировочную шайбу и вставьте штифт в ось, вставьте шплинт в штифт. При установке штифта убедитесь, что шплинт видно на левой стороне от передней панели выключателя подвесной тележки.

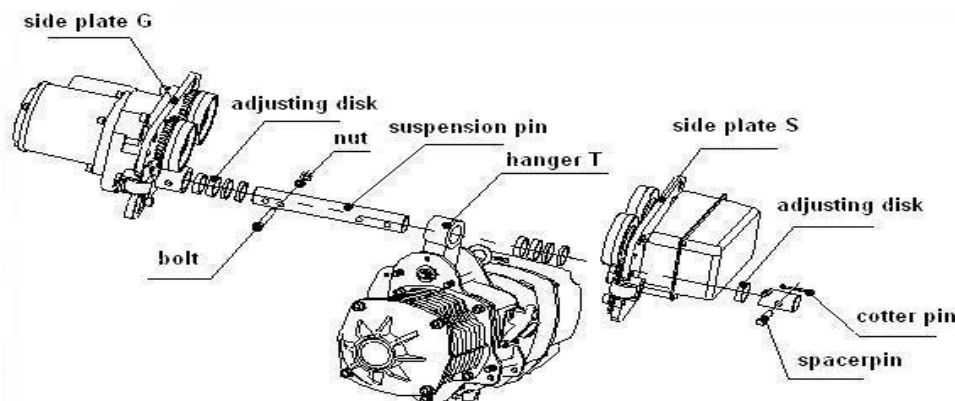


Рисунок 6.

Регулировка ширины подвесной рамы (рисунок 7):

- Пожалуйста, отрегулируйте ширину подвесной тележки в соответствии с рисунком ниже, чтобы получить соответствующий зазор. Размер A достигается, когда две боковые панели растянуты полностью.
- Размер A должен соответствовать размеру B (ширина рельса) + 4мм.
- При необходимости, измените размер A, увеличивая или уменьшая количество регулировочных шайб. При достижении нужного размера вставьте шплинт в штифт и разогните его.
- Гайка должна быть зафиксирована, вставьте шплинт и разогните его полностью.

Присоедините подвесную тележку к балке (рисунок 8):

- Установите подвесную тележку на торцевой стороне балки и перетяните присоединенную к тали подвесную тележку в соответствующее место. Это наиболее удобный способ.
- Если первый способ не работает, пожалуйста, следуйте чертежам 5-9. а) Достаньте ограничитель из отверстия A на оси и вставьте в отверстие B. Снова вставьте шплинт и разогните его до конца.
- Потяните боковые пластины S и G наружу и поднимите подвесную раму так, чтобы колеса тележки и поверхность направляющих, по которым перемещаются колеса, оказались на одной горизонтали. Поместите колёса боковой пластины G на направляющую.
- Удерживайте боковую панель G не давая ей упасть с направляющей. Нажмите на боковую панель S сильнее и поместите ее колеса на направляющую балки.
- Достаньте ограничитель из отверстия B и вставьте в отверстие A. Не забудьте зашплинтовать соединение.

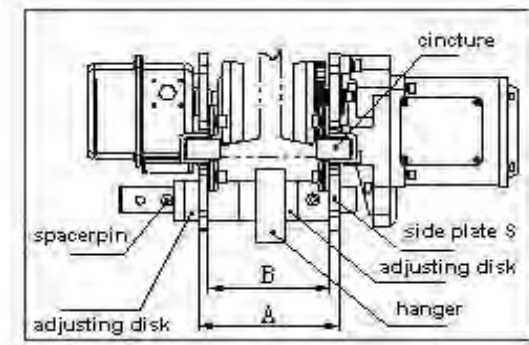


Рисунок 7.

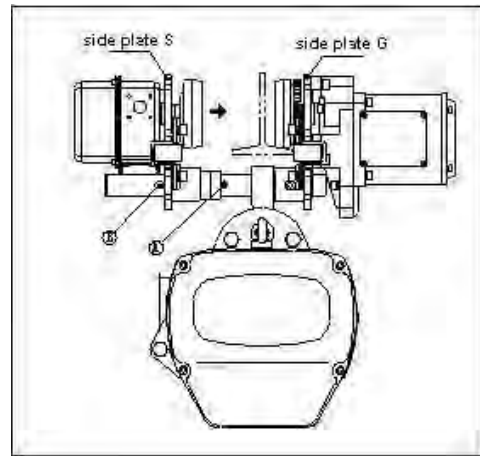


Рисунок 8.

ВНИМАНИЕ!



После монтажа и пуска тельфера проверьте работу тормоза на подъем, для чего приподнимите груз массой +10% от максимальной грузоподъемности тельфера на высоту 500 мм. и удерживайте его в течении 20 минут. Если груз не держится – отрегулируйте тормоз.

Пульт управления

После подсоединения квалифицированным персоналом пульта к тали, необходимо нажать кнопку В (ПУСК), что приведет к включению пускателей тельфера (находятся на тельфере в оранжевом ящике), нажатие данной кнопки включает таль. Для поднятия груза, нажмите и удерживайте кнопку 1 (вверх), для остановки поднятия, перестаньте нажимать. Для опускания груза, необходимо нажать кнопку 2 (вниз) и отпустить кнопку, когда груз достигнет необходимого местоположения.

Кнопки 3 (вперед) и 4 (назад), 5 (влево) и 6 (вправо) на данном тельфере остаются неактивными. Для выключения пускателей (а соответственно и тали) необходимо нажать кнопку А (СТОП).

- А – СТОП;
- В – ПУСК;
- 1 – Вверх;
- 2 – Вниз;
- 3 – Вперед (неакт.);
- 4 – Назад (неакт.);
- 5 – Влево (неакт.);
- 6 – Вправо (неакт.).

- Рабочее напряжение на пульте: 36 Вольт (на новых моделях понижающий трансформатор находится в оранжевом ящике на тали)
- Пульт проводной: да
- Длина провода: (ориентировочно) 1,2м
- Пыле и влагозащищенность: да



Монтажная схема

Приведенные выше монтажные схемы являются справочным материалом, пользователю следует выбрать подходящую схему электромонтажа.

Можно выделить следующие электрические характеристики:

- фазы;
- Частота;
- Одноместное или двухместное электрическое напряжение.

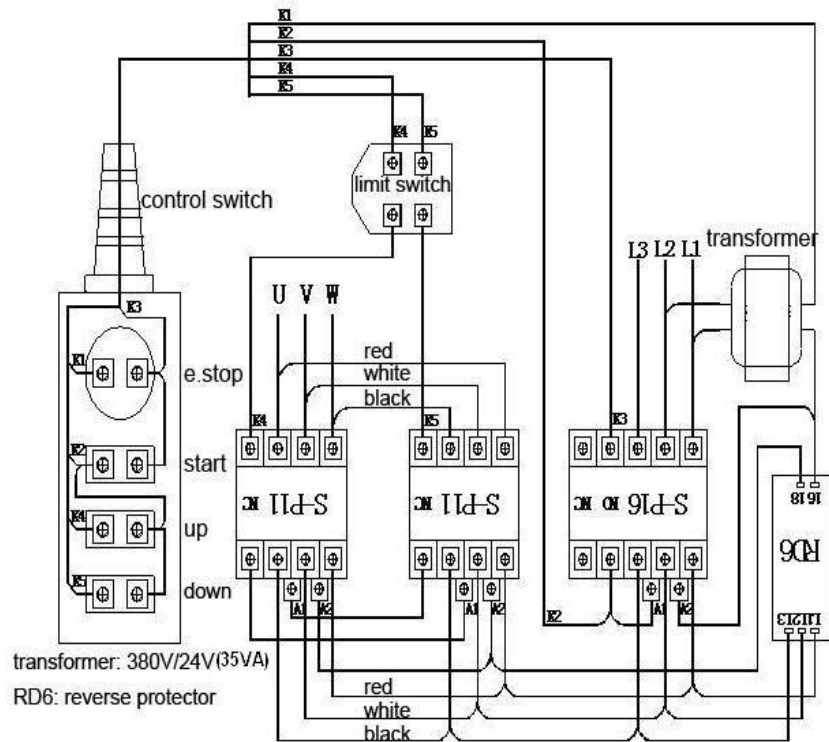
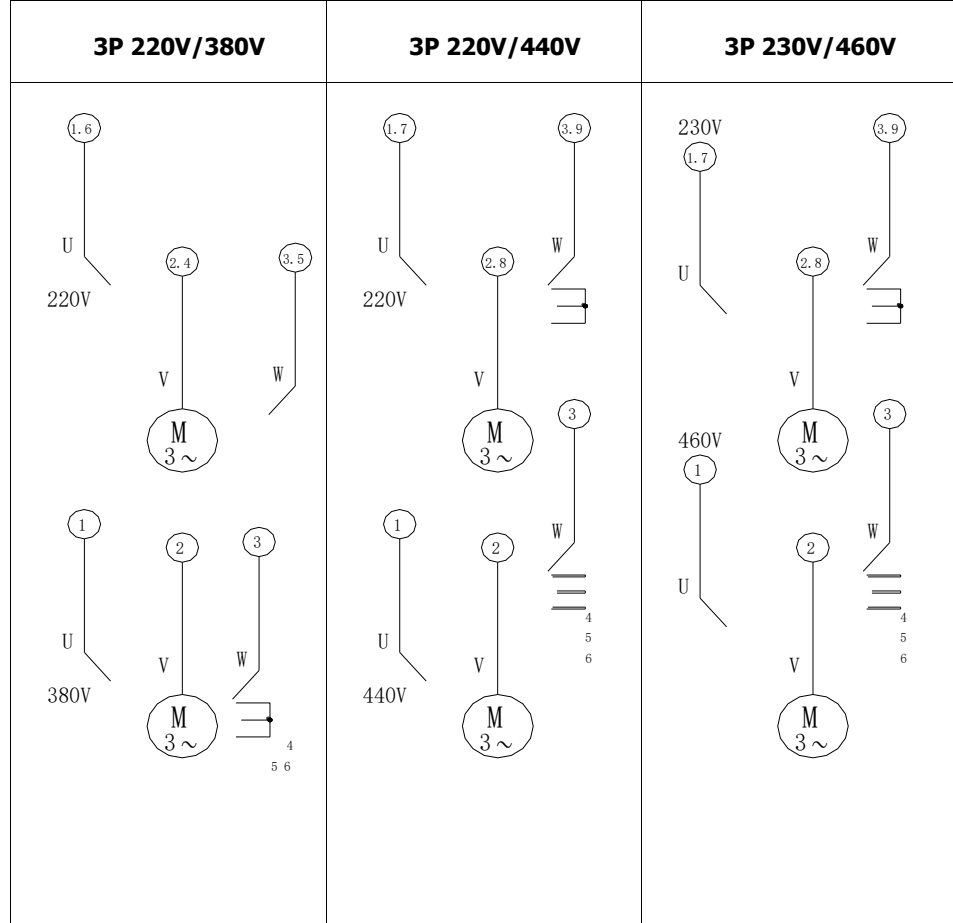
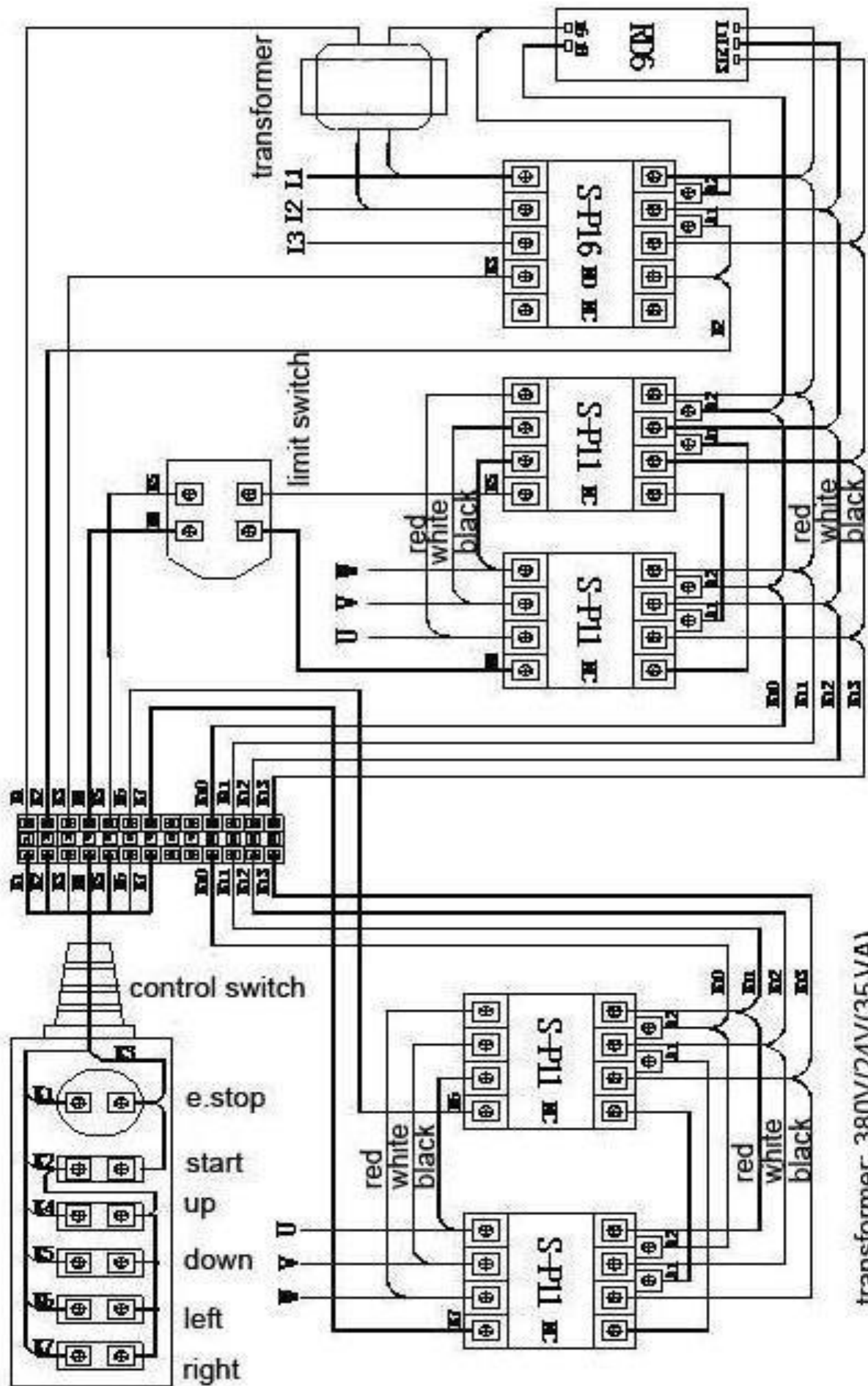


Схема 1. Монтажная схема для 2 направлений при одной скорости.
Е-стоп – кнопка аварийной остановки.



transformer: 380V/24V(35 VA)
 RD6: reverse protector

Схема 2. Монтажная схема для 4 направлений при одной скорости.

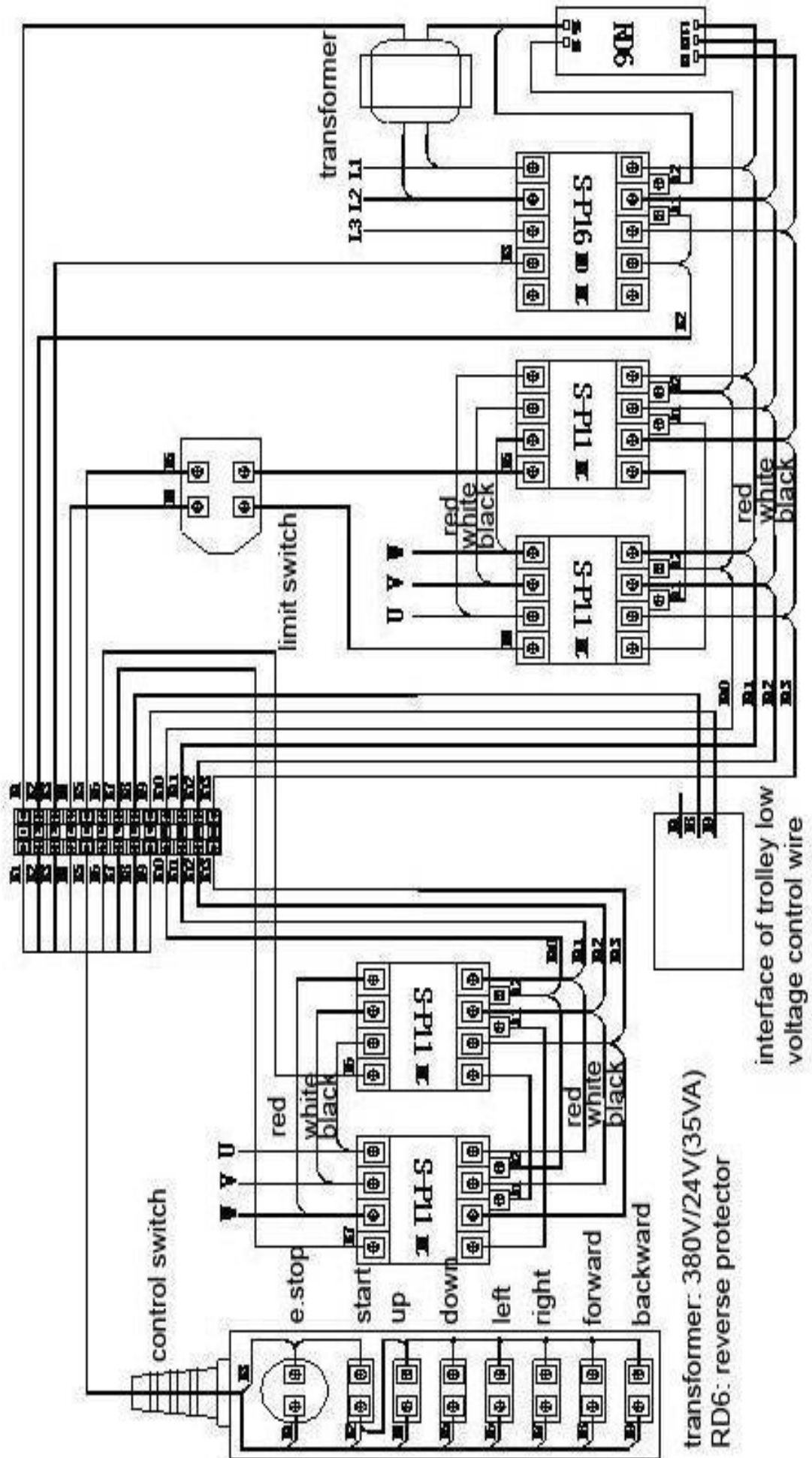


Схема 3. Монтажная схема для 6 направлений при одной скорости.

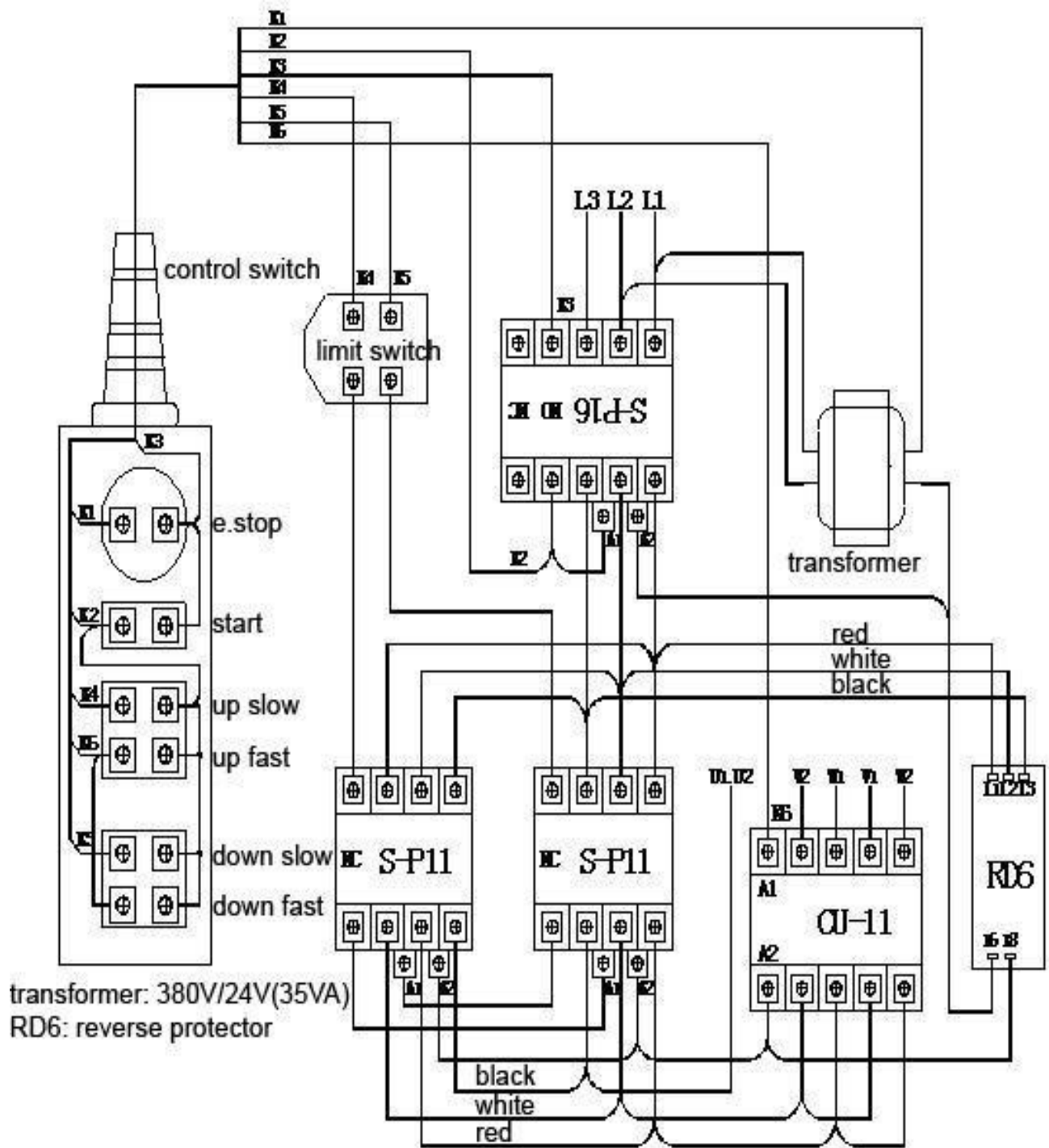
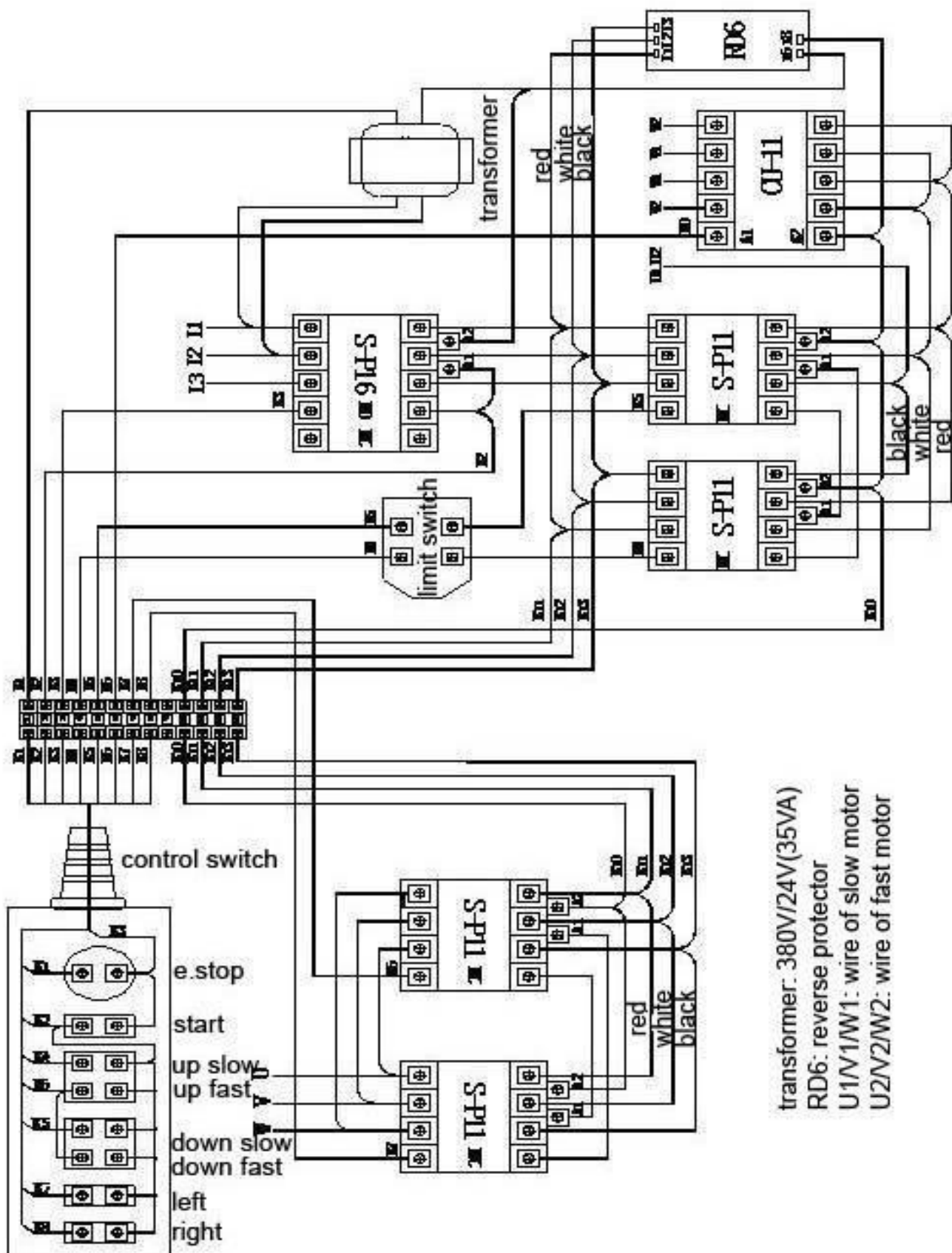


Схема 4. Монтажная схема для 2 направлений при двух скоростях.



transformer: 380V/24V(35VA)
 RD6: reverse protector
 U1/W1/W1: wire of slow motor
 U2/W2/W2: wire of fast motor

Схема 5. Монтажная схема для 4 направлений при двух скоростях.

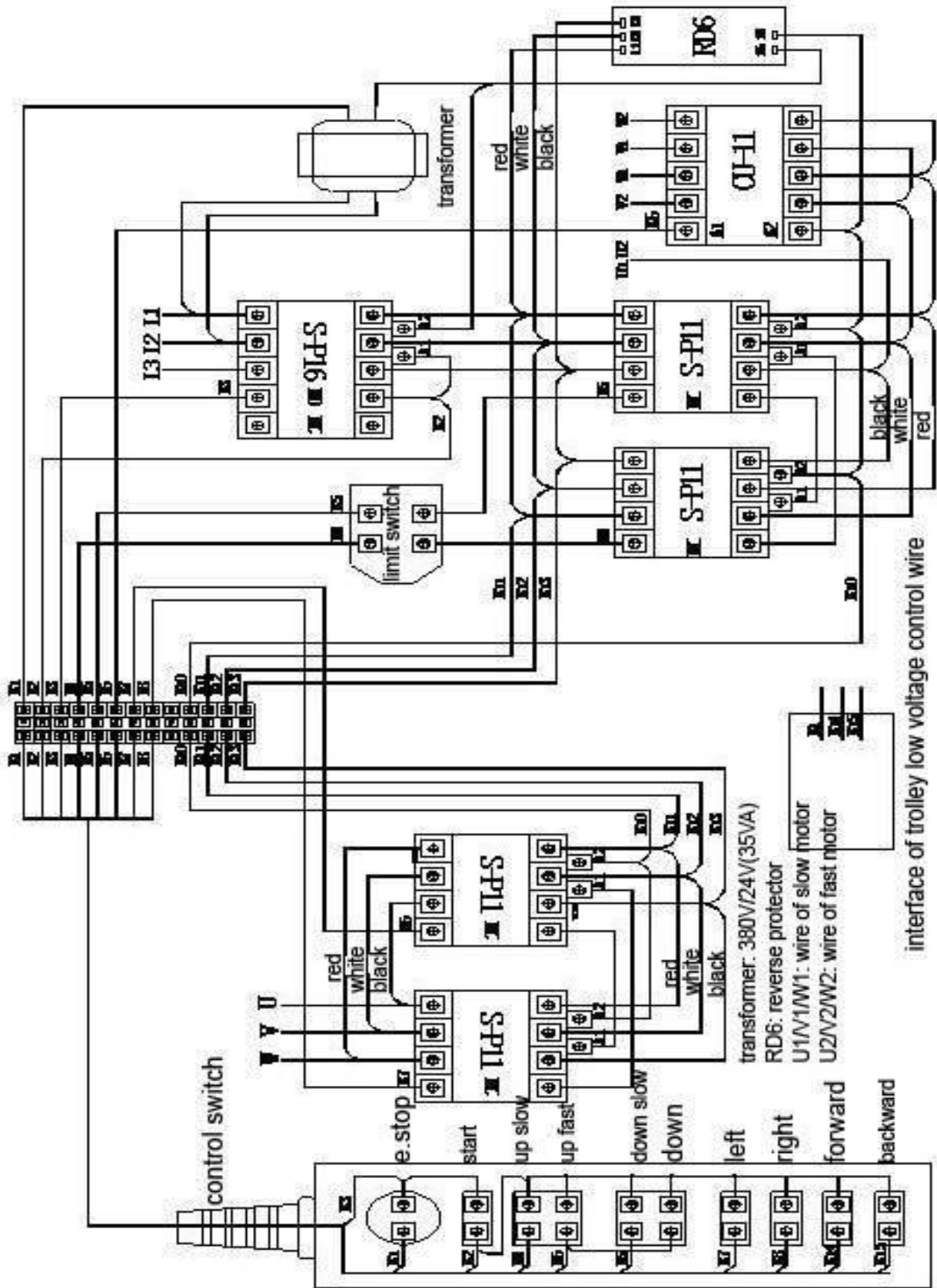


Схема 6. Монтажная схема для 6 направлений при двух скоростях

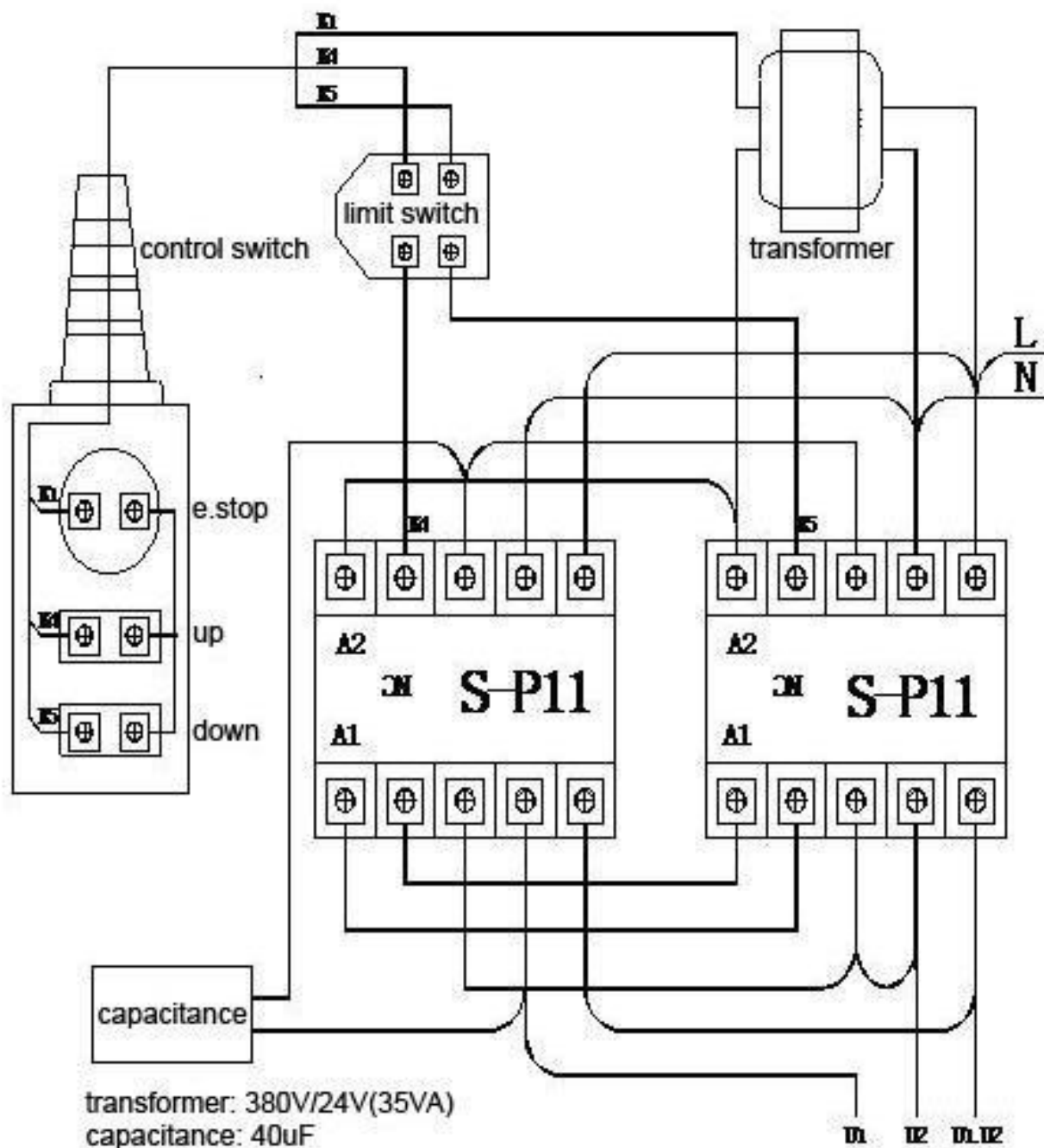
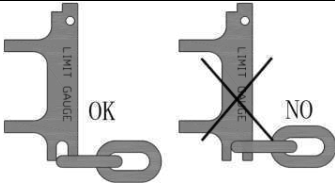
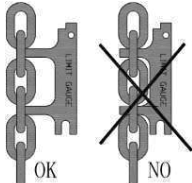
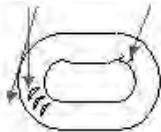
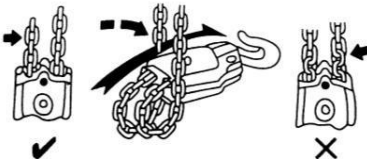




Схема 7. Монтажная схема для однофазного двигателя.

2.2 Техническое обслуживание

Ежедневные осмотры электрической цепи.

Детали	Способы проверки	Стандарты	Способы устранения
Знаки, такие как марка изготовителя, этикетки и т.д.	Визуальная проверка.	Отсутствие отслоения и четкость знаков.	Произвести очистку, ремонт и замену. Пожалуйста пометьте серийный номер для замены
Деформация или повреждение корпуса деталей.	Визуальная проверка.	Отсутствие заметной деформации, повреждений, дефектов и трещин.	Заменить деформированные детали, детали с дефектами и трещинами.
Потерянные или отвалившиеся болты, гайки и шайбы.	Визуальная проверка и проверка с использованием инструментов.	Практичный и надежный монтаж. Потеря даже маленького болта приведет к неправильной работе всего оборудования. Поэтому, пожалуйста, убедитесь в правильности установки. Неправильная установка может привести к летальным последствиям, серьезным повреждениям и т.д.	Правильная установка.
Уменьшение диаметра звена цепи.	Проверьте инструментом для измерения цепи .		Заменить грузоподъемную цепь
Увеличение просвета цепи.	Проверьте инструментом для измерения цепи.		Заменить грузоподъемную цепь
Деформация, повреждение, скручивание цепи.	Визуальная проверка повреждений, трещин и прочее. Проверьте визуально есть ли на цепи сварочные брызги. 	Отсутствие глубоких порезов. Отсутствие деформации. Отсутствие сварочных брызг. Отсутствие скручивания. Отсутствие трещин.	Заменить грузоподъемную цепь
Ржавчина и коррозия.	Визуальная проверка.	Отсутствие заметной ржавчины и коррозии.	Заменить грузоподъемную цепь.
Перекручивание цепи.	Визуальная проверка.	Отсутствие перекручивания цепи нижнего блока. 	Устранить перекручивание.
Наличие масла.	Визуальная проверка.	Цепь смазана. 	Смазать.
Срабатывание концевого выключателя.	Проверьте нажатием кнопки.	Продолжайте нажимать до достижения верхней и нижней границы, при которых двигатель должен отключиться автоматически.	Заменить концевой выключатель, Разобрать и очистить регулировочный рычаг.

Детали	Способы проверки	Стандарты	Способы устранения
Подтверждение движения.	Проверьте нажатием на кнопку.	Грузоподъемная цепь передвигается легко. Перемещение в том же направлении к кнопке. Выключение двигателя сразу после прекращения работы. При нажатии кнопки Е-стоп прекращение всех движений. При нажатии любой другой кнопки ничего не включается, если нажата Е-кнопка. Если отпустить Е-кнопку - возвращение к нормальной работе.	Вызвать электрика для дополнительной диагностики
Тормоз.	Проверьте нажатием на кнопку.	Тормоз работает быстро, нижний крюк останавливается при прекращении работы. (скорость перемещения грузоподъемной цепи в пределах от 2 до 3 колец)	-----
Пружинно – цепной механизм.	Проверьте визуально и измерьте растяжение. 		Заменить пружинно – цепной механизм.
Истирание и раскрытие крюка.	Проверьте визуально и штангенциркулем.	Нет заметного раскрытия. Нет заметного истирания.	Заменить крюк.
Деформация, повреждения и коррозия.	Визуальная проверка.	Отсутствие заметной деформации, повреждения и коррозии.	Заменить крюк.
Предохранитель крюка.	Визуальная проверка, проверка работы.	Легко проворачивается внутри крюка. Отсутствие деформации и гибкая работа Не используйте крюк без предохранителя! Использование крюка без предохранителя может привести к летальным последствиям или серьезным повреждениям.	Заменить предохранитель крюка или заменить крюк.
Движение крюка (поворот).	Визуальная проверка и поворот руками.	Отсутствие заметного промежутка между верхней и нижней опорами. Одинаково поворачивается вправо и влево. Легко вращается на 360 °.	Заменить крюк.

ВНИМАНИЕ! Раз в месяц смазывать открытый редуктор ходовой тележки твердыми сортами смазки, во избежание стирания металла: литол, солидол или графитовая смазка.

Причины ошибок и проверки

Неисправность		Причина	Пункты обследования	
Не работает в незагруженном состоянии	Тормоз в беззвучном режиме	Недопустимое напряжение	Энергия	
			Электроснабжение	
		Ошибка операционного разрыва цепи, перегрев электрических частей	Электросхема внутренних соединений	
			Электромагнитный трансформатор	
	Слышно как работает электромагнитный переключатель	Ошибка разрыва силовой цепи, перегрев двигателя, тормоза	Переключатель в состоянии вкл и выкл	
			Кнопочный выключатель	
		Слышно как работает тормоз	Перегревание движущихся частей	Двигатель
				Тормоз
Работает в незагруженном состоянии	Не поднимается (гул двигателя).	Использование по умолчанию (однофазная операция)	Электросхема внутренних соединений	
			Электромагнитный переключатель (узел)	
	Поднимается, но медленно.	Низкое напряжение	Механизм, соединитель	
			Опора	

Неисправность		Причина	Пункты обследования	
Разная реакция от нажатия на кнопку	Инверсивная реакция после нажатия на кнопку	Анти-фаза проводки	Мощность подачи	
		Неправильное подключение	Внутренняя проводка Кнопка переключения	
	После нажатия на кнопку нет реакции	Обрыв провода	Внутренняя проводка	Кнопка переключения
			Поломка электрических деталей	Электромагнитный
		Электромагнитный		Тормоз
		Мощность подачи		Внутренняя проводка
		Кнопка переключения		Грузоподъемная цепь
		Грузовой ролик		Механизм, соединитель
		Опора		
		Звук поломки	Запуск	Задержка движения
Стоп	Износ фрикционного диска		Тормоз	
Не двигается горизонтально	Электрическая тележка. Ручная тележка.	Наклон рельсы	Движение тележки	
		Отклонение от оси		
		Проблемы соединения механизмов		
		Замыкание тормоза		
		Электрические неисправности		
Перемещение по «S», сопровождается аномальным звуком	Электрическая тележка. Ручная тележка.	Рельса и колеса	Движение тележки	
		Нехватка смазки бокового колеса		
		Неравномерный износ колеса		
		Деформация колеса		
		Деформация рельсы		
		Износ опоры		
		Износ тормоза		
Крюк		Деформация	Крюк	
Грузоподъемная цепь		Износ, расширение, деформация	Грузоподъемная цепь	
Электрический удар при прикосновении к оборудованию или выключателю		Отсутствие заземления, обрыв кабеля	Электрическое подключение, кабель и заземление	
Таль не работает в ненагруженном состоянии	Не слышна работа тормоза	Питание	Питание	
		Поломка операционной схемы, перегрев электрических деталей	Кабель	
			Внутренняя проводка	
			Трансформатор	
			Электрическое реле	
			Концевой выключатель	
	Увеличение или уменьшение интервала	Нажмите кнопку выключателя		
Отключение двигателя из-за перегрева	Двигатель			
Слышна работа тормоза	Тепловая защита			
Медленная работа	Опора			
Начало движения не совпадает с нажатием кнопки выключателя	Начало движения не совпадает с нажатием кнопки выключателя	Снижение напряжения	Кабель	
		Инверсивная фаза проводки	Двигатель	
	При нажатие кнопки выключателя, таль не включается	Ошибка соединения	Внутренняя проводка	
		Поломка операционной системы	Кнопочный выключатель	
			Внутренняя проводка	
Ошибка электромонтажа	Кнопочный выключатель			
		Концевой выключатель		

2.3 Возможные неисправности и способы их устранения

Неисправность	Причина	Проверка и устранение	Основные причины возникновения	Метод устранения
Мощность питания				
Не работает	Напряжение с отклонением от требуемого значения	Проверьте электроснабжение при возникновении скачков	Чрезмерное напряжение	Регулярно проверять напряжение
Кабель электропитания				
Не работает	Обрыв кабеля (2 или более)	Проверьте целостность электропроводки, степень износа и контакты. Ремонт или замена кабеля	Воздействие с усилием	Дополнительно закрепить на опоре кабеля или другом
			Не используется антивибрационный кабель	Используйте антивибрационный кабель в подвижной части
			Перекручен, завязан в узел	Не перекручивать, не завязывать в узел
			Воздействие другого оборудования	Зафиксировать кабель
	Перегрев кабеля (2 или более)	Проверьте кабель, замените его если перегревается	Повышение температуры вызвано не соответствием характеристик кабеля	Использовать подходящий кабель
			Использование спутанного кабеля	Не использовать спутанный кабель
Медленный запуск или не работает	Не соответствие характеристики кабеля	Проверить пригодность диаметра кабеля, заменить кабель, если диаметр маленький	Перепад напряжения вызван не соответствием характеристик	Использовать подходящий кабель
Работает только без нагрузки (однофазное состояние)	Обрыв или перегрев одного провода	См. пункты обрыва или перегрева проводов		
Движение не совпадает с кнопкой переключателя	Ошибка соединения линии электропередачи	Заменить 2 провода	Ошибка при монтаже проводов	Соединить провода в соответствии с монтажной схемой электропроводки
Двигатель				
Не работает	Перегрев катушки (более 2 фаз)	Измерьте коэффициент сопротивления. Замените двигатель, если все значения не соответствуют.	Сверток, вызванный перенапряжением. Низкое напряжение	Использовать под номинальным напряжением
			Сверток, вызванный перенагрузкой	Использовать под номинальным напряжением
			Кратковременные нагрузки сверх расчётного режима, нестабильные характеристики электропитания	Проверить кратковременные нагрузки, нестабильные характеристики электропитания. Использовать под номинальным напряжением
			Микродвижение, обратное торможение (при непрерывном электрическом питании)	Не использовать с превышением режима эксплуатации
	Обрыв магистрального провода (более 2 фаз)	Измерьте коэффициент сопротивления; возможно, требуется замена двигателя при несоответствии характеристик	Обрыв магистрального провода	Не закрепляйте жёстко провода при сборке
			Вибрация, резкие перемещения	Избегайте резких рывков при использовании
Работает только без нагрузки (однофазное состояние)	Перегрев катушки (только одна фаза)	Измерьте коэффициент сопротивления; возможно, требуется замена двигателя при несоответствии характеристик	Многоуровневое короткое замыкание, вызванное плохой изоляцией провода (замыкание фаз)	Не допускайте попадания посторонних предметов в двигатель
	Обрыв магистрального провода (только одна фаза)	Измерьте коэффициент сопротивления; возможно, требуется замена двигателя при несоответствии характеристик	Обрыв магистрального провода при монтаже	Не закрепляйте жестко провода при сборке
			Вибрация, резкие перемещения	Избегайте резких рывков при использовании

Тормоз				
Не работает	Перегрев тормозной катушки	Измерьте коэффициент сопротивления; возможно, требуется замена двигателя при несоответствии характеристик	Сверхток, вызванный перенапряжением. Низкое напряжение	Использовать под номинальным напряжением
			Микродвижение, обратное торможение (при непрерывном электрическом питании)	Не использовать с превышением режима эксплуатации
			Сверхток, вызванный перенагрузкой	Использовать под номинальным напряжением
			Микродвижение, обратное торможение (при непрерывном электрическом питании)	Подтвердить, режим кратковременной нагрузки и прерывистую рабочую характеристику. Использовать под номинальным напряжением
			Сверхток, вызванный работой в однофазном состоянии	Так как при однофазной работе груз не может быть поднят, пожалуйста, остановите работу
	Износ тормозных колодок	Измерить толщину колодок, замените, если изношены	Слишком много микродвижений	Не использовать с превышением режима эксплуатации
	Обрыв провода	Убедитесь, что провод подключен, если нет, подключите	Повреждение провода при монтаже	Не закрепляйте жестко провода при сборке
	Плохое соединение провода с устройством	Заменить крепление провода	Плохое соединение при сборке	Эффективное соединение при сборке
	Ржавчина	Заменить тормоз при снижении эффективности	Не использовался во влажной среде	Использовать регулярно
			Наличие конденсата	Обратить внимание, когда производите работы в среде с быстро меняющейся температурой
Износ тормозных колодок	Измерить толщину колодок, замените, если изношены	Слишком много микродвижений	Не использовать с превышением режима эксплуатации	
Внутренняя проводка				
Не работает	Обрыв	Проверить кабель. Восстановить оборванные провода	Вибрация, резкие перемещения. Вводный провод поврежден при сборке	Избегайте резких рывков при использовании. Не закрепляйте жестко провода при сборке
		Проверить соединительный зажим. Отремонтировать, если есть обрыв.	Соединительный зажим плохо зажат	Зажать соединительный зажим подходящим инструментом
	Ошибка монтажа	См. монтажную схему, установить правильно	Ошибка монтажа	См. монтажную схему, установить правильно
	Соединительные винты плохо затянуты (перегрев)	Закрепить	Плохо закреплены винты	Хорошо закрепить
			Вибрация, резкие перемещения	Избегайте резких рывков при использовании
	Плохое соединение зажима с проводом	Соединить надёжно	Плохое соединение при монтаже	Соединить надёжно

Трансформатор				
Не работает (электромагнитный переключатель не работает)	Перегрев катушки, обрыв	Измерить сопротивление катушки, возможно, требуется замена трансформатора при несоответствии характеристик	Перенапряжение	Использовать под номинальным напряжением
			Микродвижение, обратное торможение (при непрерывном электрическом питании)	Не использовать с превышением режима эксплуатации
			Сверхток, вызванный плохой работой электромагнитного пускателя	См. пункт электромагнитный переключатель
	Вибрация, резкие перемещения	Избегайте резких рывков при использовании		
Обрыв провода	Проверить провод. Отремонтировать или заменить трансформатор в случае обрыва проводов	Вибрация, резкие перемещения	Избегайте резких рывков при использовании	
Электромагнитный переключатель и электрический ответный сигнал				
Не работает	Оплавление контакта, перегрев	Начать работу с электромагнитным пускателем в ручном режиме. Заменить электромагнитный переключатель для электрического ответного сигнала – визуальная проверка соединения	Микродвижение, обратное торможение (при непрерывном электрическом питании)	Не использовать с превышением режима эксплуатации
			Перенапряжение (сверхток)	Использовать под номинальным напряжением
			Сверхток, вызванный перенагрузкой	Использовать под номинальным напряжением
Не работает	Перегрев катушки	Измерить сопротивление катушки, заменить катушку, если значение не соответствует	Микродвижение, обратное торможение (при непрерывном электрическом питании)	Не использовать с превышением режима эксплуатации
			Перенапряжение (сверхток)	Использовать под номинальным напряжением
			Потряхивание, вызванное низким напряжением (пусковой ток добавляется непрерывно),	Использовать под номинальным напряжением
	Поломка подвижных частей	Начать работу с электромагнитным переключателем в ручном режиме. Заменить электромагнитный переключатель. Провести визуальный осмотр электрического ответного сигнала при поломке частей механизма	Вибрация, резкие перемещения	Избегайте резких рывков при использовании
Концевой выключатель				
Не работает (электромагнитный переключатель не работает)	Оплавление контакта	Используйте концевой выключатель, проверьте целостность, замените, если результат отрицательный	Концевой выключатель используется часто	Не используйте концевой выключатель слишком часто
	Обрыв провода	Осмотрите кабель, замените его, если провод оборван или замените концевой выключатель	Вибрация, резкие перемещения	Избегайте резких рывков при использовании
	Наличие ржавчины на движущихся частях (движущаяся часть не может возвращаться в исходное положение)	Проверьте подвижную часть (ограничительный рычаг). Заменить при наличии ржавчины или значительном загрязнении (налипание)	Хранение или использование в условиях, отличающихся от нормальных	Не хранить и не использовать в условиях, отличающихся от нормальных
Двигатель не останавливался, даже при достижении верхнего и нижнего предела	Оплавление контакта	Используйте концевой выключатель, проверьте целостность электромагнитного пускателя, замените его, если двигатель не останавливается	Концевой выключатель используется часто	Не используйте концевой выключатель часто
	Наличие ржавчины на движущихся частях	Проверьте подвижную часть (ограничительный рычаг). Заменить при наличии ржавчины или значительном загрязнении (налипание)	Не использование; использовать в местах с большей влажностью	Регулярные проверки
	Ошибка монтажа	Ссылка на монтажную схему, если кабель конечного выключателя должным образом соединен, в другом случае это - обратная связь. Поменяйте 2 провода электропитания.	Ошибка монтажа	Правильно подключите линию в соответствии с электрической схемой

Кнопочный выключатель				
Не работает (электромагнитный переключатель не работает)	Нажата аварийная кнопка	Если аварийная кнопка нажата, поверните кнопку направо, чтобы вернуть её на место.	Забыли вернуть аварийную кнопку в исходное положение	Сначала прочитать «руководство по эксплуатации аварийной кнопки»
	Ошибка распределительного устройства	Проверьте электропроводность, замените выключатель, если не работает	Вибрация, резкие перемещения	Избегайте резких рывков при использовании
	Разрыв в электрической цепи	Проверьте, правильно ли подсоединён кабель к устройству переключения	Вибрация, резкие перемещения	Избегайте резких рывков при использовании
	Плохо закреплённый контактный зажим	Затяните его, если плохо закреплён		
	Разрыв провода кнопки кабеля	Проверьте включение. Замените кабель или кабель кнопки, когда провод оборван	Повреждено кабельное покрытие	Не прикасаться другим оборудованием
Разрыв вызван плохо установленной защитной линией			Надёжно закрепить защитную линию	
Действие не в соответствии с дисплеем	Обрыв провода	Ссылка на монтажную схему, если кабель конечного выключателя должным образом соединен, в другом случае это обратная связь. Замените выключатель, если он не гладкий	Ошибка монтажа	Правильно подключите линию в соответствии с электрической
Не останавливается даже с выключенной кнопкой	Кнопка не возвращается в исходное положение		Вибрация, резкие перемещения	Избегайте резких рывков при использовании
Удар электрическим током				
Удар электрическим током при касании механизма или выключателя	Плохое заземление	Измерить сопротивление контура заземления, провод заземления должен быть смонтирован если сопротивление контура заземления ниже 100Ω	Плохое заземление	Профессионально осуществить заземление
			Плохой контакт провода заземления	Надёжно собрать для предотвращения ослабления винта
			Обрыв кабеля	Не воздействовать на кабель с усилием
	Капли воды	Убрать капли, просушить	Мокрые руки	Не работать мокрыми руками
Крюк				
Открыт зев крюка	Деформация крюка	Замените крюк если деформация за пределами разрешенного диапазона	Перегрузка	Использовать под номинальной нагрузкой
			Поднятие предметов, соединённых с полом	Не поднимать, объекты, соединённые с землёй. Не допускать искривление крюка
			Перемещение груза с закреплением не в центре крюка	Поднимать грузы центром крюка
			Ошибка крепления груза	Угол крепления 120°
			Размер съёмного грузоподъёмного приспособления не подходит для крюка	Использовать подходящее съёмное грузоподъёмное приспособление
Закручивание крюка			Цепь обернута вокруг груза	Не обматывайте цепь прямо вокруг груза
Рабочая часть вращается жёстко	Ржавчина, коррозия		Недостаточная смазка, коррозия вызвана средой использования	Применяйте смазку регулярно; предотвратите загрязнение крюка химическими реактивами, используя съёмное грузоподъёмное приспособление
	Повреждение	Ручное вращение, обслужите или замените, если вращается жёстко	Грязь	Предотвратите попадание посторонних предметов

Грузоподъёмная цепь				
Цепь перекручена	Оборот крюка	Вернуть крюк в исходное положение	Проверить крюк во время работы 1 раз	Проверить положение крюка перед работой
	Цепь искривлена в теле механизма	Снимите направляющие цепи, грузоподъёмную цепь. Соберите заново	Неправильный монтаж	Установить правильно
Внезапно включается концевой выключатель при опускании	Цепь перекручена или замотана в узел в цепном коробе	Подтвердите характеристики цепного короба, при необходимости, заменить на короб с большим объёмом	Цепной короб несоответствующей характеристики	Сначала уточнить высоту подъёма и характеристики цепного короба
Потрескивающий звук	Изменение характеристик цепи, повреждение	Измерить износ звеньев. Заменить, если превышен лимит износа	Долгое применение без смазочных материалов	Регулярно применять смазку
Стучащий звук (грохочущий звук)	Изнашивание цепи	Измерить просвет звеньев, заменить при достижении границы износа	Чрезмерное использование	Не использовать слишком часто
			Перегрузка	Использовать под номинальным грузом
			Тянули под наклоном	Не тянуть под наклоном
	Расширение угла наклона	Измерьте угол наклона и замените, при превышении предельного значения.	Износ грузового блока и пустого шкива	Ссылаться на пункт грузового блока и пустого шкива
Нерегулярный аномальный звук	Повреждение и деформация поверхности цепи	Замените цепь, при очевидном повреждении и деформации	Используется с повреждением	Использовать в многоцепных моделях
	Повреждение поверхности цепи		Используется с деформацией	Смонтировать правильно
			Сильный удар с другим оборудованием	Обратить внимание на условия использования, для избежания столкновения
Обесцвечивание и тусклая поверхность	Ржавчина, коррозия	Удалите ржавчину, нанесите смазку и замените при явной коррозии и ржавчине	Отсутствие смазочных материалов на поверхности цепи	Регулярно наносить смазку
			Использовалось во время дождя	Храните оборудование внутри здания или в чехле
			Влияние морской воды и химических реактивов	Пожалуйста, сообщите нам, если используете оборудование при особых условиях, и используйте правильно в пределах гарантии
Сломана грузоподъёмная цепь	Достижение срока служба	Проверьте цепь и замените оборудование, которое отклоняется от технических требований.	Срок службы механизма	Используйте и управляйте правильно, включая ежедневный контроль. Проверяйте регулярно
Звездочка цепной передачи				
Звук «да-да»	Изнашивание колеса цепной передачи	Проверьте степень износа на звездочки цепной передачи и грузоподъёмной цепи, замените ее, если она сильно изношена	Длительное использование без смазки, достижение срока эксплуатации	Регулярно наносить смазку
			Чрезмерное перемещение	Не эксплуатировать чрезмерно
			Перегрузка	Использовать с номинальной грузоподъёмностью
			Тянули под наклоном	Не тянуть под наклоном

Грузовой блок и шкив				
Стучащий звук пружины (трещание)	Износ шкива	Измерьте толщину борта и грузоподъемную цепь и замените её, если сильно изношена.	Длительное использование без смазки, достижение срока	Регулярно наносить смазку
			Чрезмерное использование	Не использовать слишком часто
			Перегрузка	Использовать с номинальной грузоподъемностью
			Тянули под наклоном	Не тянуть под наклоном
Направляющая цепи				
Уровень тряски стал больше	Изнашивание направляющей для цепи и направляющего шкива	Измерьте эталонный размер и грузоподъемную цепь, и замените цепь, если она очень изношена и превысила предельный размер.	Тянули под наклоном	Не тянуть под наклоном
Звездочка цепной передачи, соединительная часть				
Не может поднять груз	Износ, выход из строя	Замените при явном износе или поломке	Использование в течение долгого времени без смазки	Соблюдайте цикл замены смазки
			Использование в течение долгого времени без смазки (общая часть вала двигателя)	Наносить смазку, при ежегодном осмотре
Неровная работа			Концевой выключатель используется за пределами расчётных режимов	Не использовать концевой выключатель за пределами расчётных режимов
Подшипник				
Аномальный звук	Изменение свойств в результате старения	Заменить подшипник	Использование при высокой температуре или высокочастотного использования	Избегать использование при высокой температуре или высокочастотного использования
Не может поднять груз	Спекание, выход из строя			
Подвесная тележка				
Не управляется, из-за того, что колесо идёт юзом	Наклон направляющей	Установить наклон направляющей в пределах 1°	Плохие настройки направляющей	Установите направляющую
	Направляющая загрязнена	Очистите всё		
Звук трения при движении по траектории	Увеличение трения между колесом и направляющей	Нанесите жидкую смазку на направляющую	Использование в условиях, допускающих наличие загрязнений	Регулярно очищать направляющую
Не перемещается по траектории	Искривление траектории	Измерить радиус кривизны направляющей, обеспечить его соответствие радиусу изгиба	Использование направляющей с радиусом кривизны, превышающей предельное значение	Не использовать направляющую с радиусом кривизны, превышающей предельное значение
Колесо приподнято и не может управляться	Тянули под наклоном (колесо поднялось)		Неправильное использование	Использовать правильно
Колеса перестали вращаться	Плохое сцепление шестерен	Убрать посторонние предметы между колесом и шестерней	Среда использования	Проверять регулярно
Аномальный звук	Плохая регулировка	Установить регулировку и выставить положение	Недостаточное подтверждение	Установить правильно
	Износ колеса	Подтвердить степень износа	На поверхности качения есть вмятина	Проверять регулярно
	Деформация колес	Подтвердить износ колеса и повреждение поверхности	Устройства сталкивались несколько раз, на поверхности движения есть вмятина	Заменить и правильно использовать
	Износ подшипников колес	Подтвердить, что длинный звук «гу-гу» слышен при вращении колёс	Достижение срока службы	Заменить
	Деформация и износ направляющих	Проверить износ и деформацию направляющей	Перегрузка или достижение срока службы	Заменить и правильно использовать
Электрическая подвесная тележка				
Колеса перестали вращаться	Загустение тормозной жидкости	Откройте кожух двигателя и удалите ржавчину и грязь	Условия использования	Регулярно проверять
Аномальный звук	Изнашивание края направляющего колеса	Установить степень износа	Достигнут срок службы	
	Изнашивание трущихся частей	Подтвердите степени износа трущихся частей	Достигнут срок службы	Регулярно подтверждать

Ручная тележка

Ручная тележка не может перемещаться	Плохое сцепление между маховиком ручной подачи и ручной цепью	Повесить ручную цепь прямо на маховик	Операционная способность и т.д.	Заменить изношенные элементы с деформацией
--------------------------------------	---	---------------------------------------	---------------------------------	--

2.4 Меры предосторожности

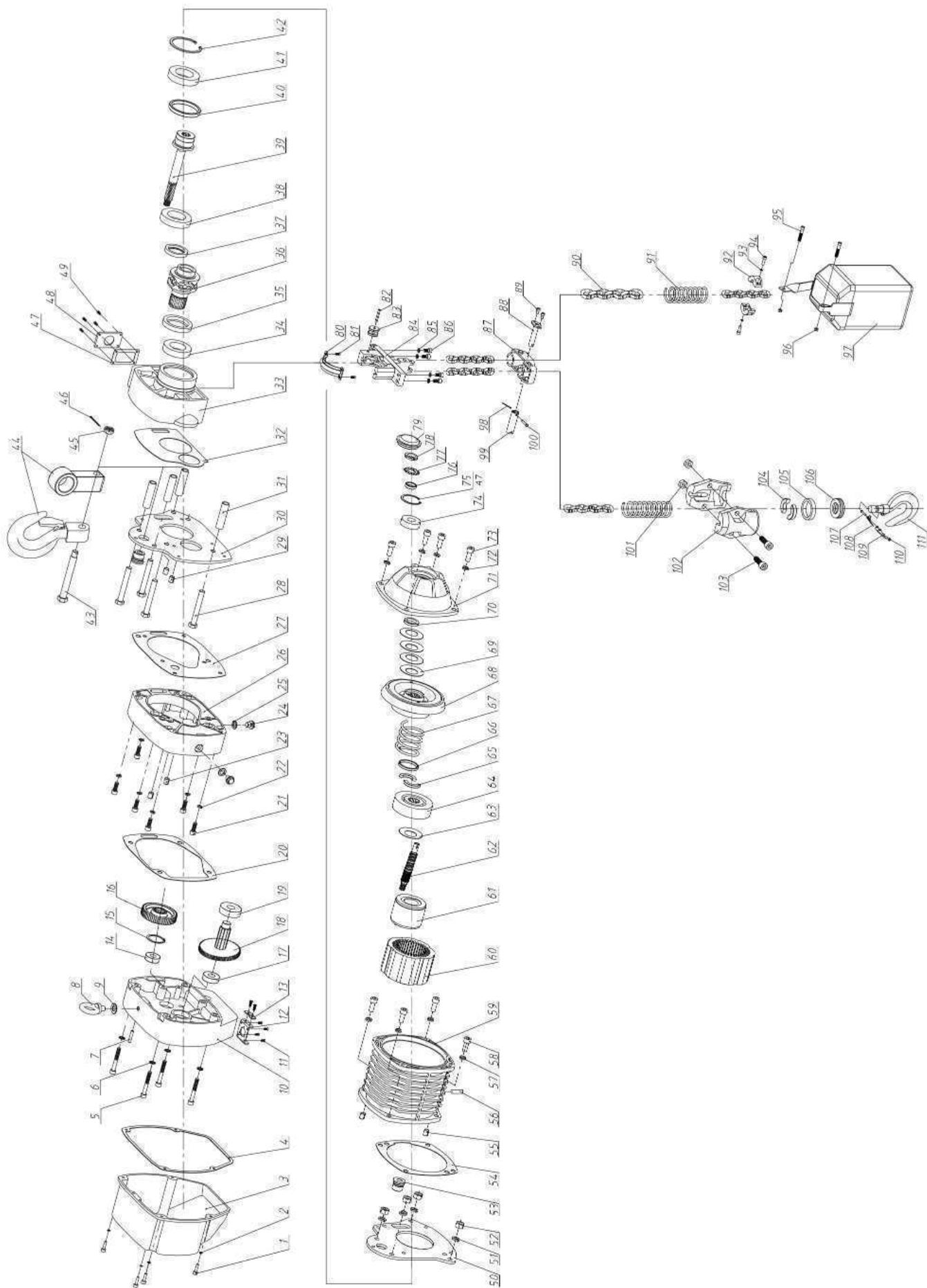


- Запрещено находиться под грузом во время работы.
- К работе с талью допускается только обученный персонал.
- Запрещено превышение номинальной грузоподъемности.
- Запрещено использовать таль для перевозки людей.
- Используйте только сертифицированную цепь, следите за целостностью цепи.
- Перед началом работы убедитесь в том, что таль заземлена.
- Обратите внимание на вид электропитания тали (380В или 220В).
- Перед изменением направления движения необходимо отключить таль.
- Не вносите изменения в конструкцию тали.
- Крепление груза допускается только при выключенной тали.
- Ремонт и смазка включенной тали недопустимы.
- Не оставляйте включенную таль без присмотра.
- Сумка цепи, при замене, должна точно соответствовать заводским размерам.
- Следите за свободным пространством между грузом и сумкой цепи.
- Запрещено находиться под грузом или стоять на пути его траектории движения.
- Если таль не работает, груз необходимо опустить.
- Не допускайте перекручивания цепи.
- Работа грузового редуктора тали ведется только в вертикальном направлении.
- Не используйте цепь для обвязки или крепления груза.
- При интенсивном ведении работ, цепь раз в год должна подвергаться замене.
- Не заводская сварка цепи недопустима.
- При наличии повреждений, цепь должна быть немедленно заменена.
- Перед эксплуатацией необходимо смазать цепь.
- Все узлы тали требуют регулярной смазки.

3. Гарантийные обязательства

Гарантийный срок устанавливается 12 месяцев со дня продажи конечному потребителю, но не более 30 месяцев со дня изготовления. Гарантия не распространяется на повреждения, возникшие в результате естественного износа, плохого ухода, неправильного использования или небрежного обращения, а также являющиеся следствием несанкционированного вмешательства в устройство изделия лиц, не имеющих специального разрешения на проведение ремонта. В целях определения причин отказа и/или характера повреждений изделия производится техническая экспертиза сроком 10 рабочих дней. По результатам экспертизы принимается решение о замене/ремонте изделия. При этом изделие принимается на экспертизу только при наличии паспорта с отметкой о дате продажи и штампом организации-продавца.

Срок консервации 3 года.



1	Hexagonal circular bolt	4	36	chain wheel	1	71	End cover of motor	1
2	spring gasket	4	37	Oil seal	1	72	spring gasket	4
3	gearbox base cover	1	38	Deep groove ball b	1 (earing)	73	Hexagonal circular bolt	4
4	Gasket of gearbox base	1	39	Output shaft asse	1 (mble)	74	Deep groove ball bearing	1
5	Hexagonal circular bolt	4	40	Bearing fixed ring	1	75	Internal circlip	1
6	Serrated gasket	4	41	Deep groove ball b	1 (earing)	76	Upper gasket of the ring	1
7	gearbox base cover pin	1	42	Internal circlip	1	77	Locking piece	1
8	Lifting eyebolt	1	43	Hexagonal bolt	1	78	Screw cap	1
9	lifting eyebolt gasket	1	44	Ring	1	79	Rubber cover	1
				up hook assembly	1			
10	gearbox	1	45	Slotted hex nuts	1	80	Guide sheet iron	2
11	Notch countersink bolt	6	46	Cotter pin	1	81	Notch countersink bolt	2
12	wiring fixing ring	1	47	side cover gasket	1	82	Pulley axle	1
13	wiring fixing ring fittings	1	48	side cover	1	83	Guide pulley	1
14	Deep groove ball bearing	1	49	Haxagonal circular	4 (bolt)	84	Chain guide	1
15	Washer on shaft	1	50	Base plate of moto	1	85	spring gasket	4
16	Output gear	1	51	spring gasket	4	86	Hexagonal circular bolt	4
17	Deep groove ball bearing	1	52	Nut	4	87	Guide bracket assembly	1
18	Gear-gear shaft	1	53	Bushing	2	88	Stop pin assembly	1
19	Deep groove ball bearing	1	54	Motor case gasket	1	89	Hexagonal circular bolt	2
20	Gearbox gasket	1	55	Fitting pin	2	90	chain	7pcs
21	Hexagonal circular bolt	6	56	Hexagonal awl bolt	1	91	Limit spring	2
22	spring gasket	6	57	spring gasket	4	92	chain limit ring	2
23	Fitting pin	2	58	Hexagonal circular	4 (bolt)	93	spring gasket	2
24	Hex bolt	2	59	Motor case	1	94	Hexagonal circular bolt	2
25	Hex bolt gasket	2	60	motor stator	1	95	Hexagonal circular bolt	2
26	Middle pieces	1	61	motor rotor	1	96	Hexagonal Nut	2
27	Middle pieces gasket	1	62	motor axle	1	97	chain bag assembly	1
28	Panels bolts	4	63	disc spring	1	98	Cotter pin	1
29	Fitting pin	2	64	guide block	1	99	Connection shaft of limit switch	1
30	gearbox base plate	1	65	Two-piece ring	2	100	Pin roll	1
31	Connection joint	4	66	Fixing ring	1	101	Hexagonal Nut	2
32	connection box gasket	1	67	Brake spring	1	102	Single back-hooking case	1
33	connection box	1	68	Brake assembly	1	103	Hexagonal circular bolt	2
34	Deep groove ball bearing	1	69	disc spring	4	104	Hook Two-piece Ring	7pairs
35	Oil seal	1	70	Rotor gasket	1	105	Hook Fixing Ring	1
						106	Mono directional ball bearing	1
						107	Cross recess head screw	1
						108	Hook spring	1
						109	Safety piece	1
						110	Hexagonal nut	1
						111	Bottom hook	1

