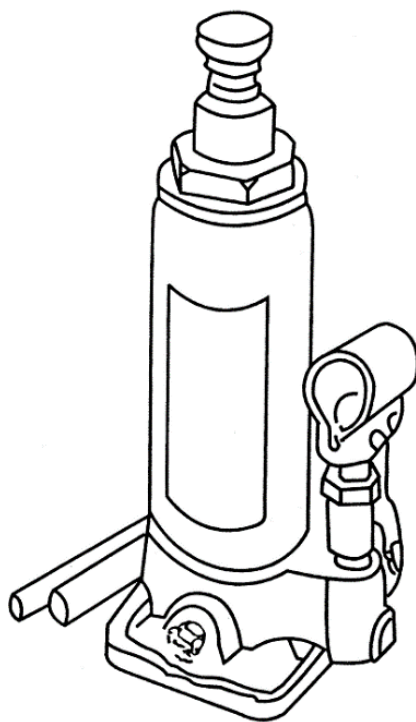


11112020-0.1



ПАСПОРТ
И
РУКОВОДСТВО ПО ЭКСПЛУАТАЦИИ

**ДОМКРАТ ГИДРАВЛИЧЕСКИЙ
(БУТЫЛОЧНЫЙ,
ТЕЛЕСКОПИЧЕСКИЙ)
ДГ-СТ**





Оглавление

1. Описание и работа	3
1.1 Назначение изделия	3
1.2 Основные характеристики	3
2. Использование по назначению	5
2.1 Порядок установки, подготовка и работа	5
2.2 Техническое обслуживание	5
2.3 Меры предосторожности	6
3. Гарантийные обязательства	7

ВНИМАНИЕ! Вся информация, приведенная в данном руководстве, основана на данных, доступных на момент печати. Производитель оставляет за собой право вносить изменения в конструкцию изделия без предварительного уведомления, если эти изменения не ухудшают потребительских свойств и качества продукции.

1. Описание и работа

1.1 Назначение изделия

Домкрат гидравлический автономный предназначен для подъема и перемещения груза при выполнении слесарно-сборочных, ремонтных и других работ.

1.2 Основные характеристики

Устройство домкрата показано на (Рис.1).

Перемещение штока осуществляется за счет усилия, возникающего при подаче гидравлической жидкости в рабочую полость под штоком

Возврат штока в исходное положение происходит при сбросе давления винтом под действием веса груза или за счет усилия руки.

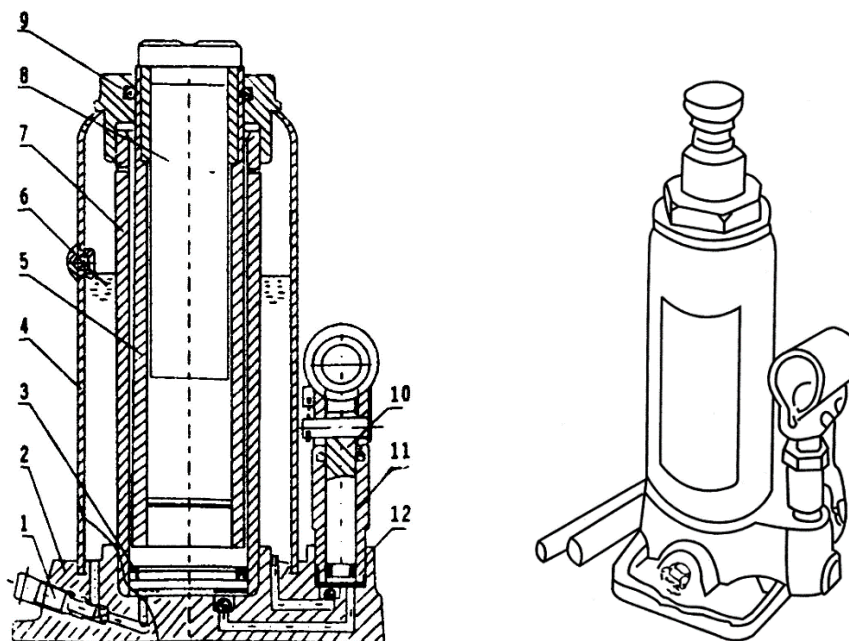


Рис.1 - 1. Отпускной клапан; 2. Станина; 3. Уплотнительное кольцо 4. Гидравлический цилиндр; 5. Плунжер; 6. Гидравлическое масло; 7. Герметичный бак для масла; 8. Шток; 9. верхняя крышка; 10. нагнетающий шток; 11. Корпус насоса; 12. Уплотнительное кольцо

Характеристики домкратов бутылочных

Модель	Артикул	Грузоподъемность, т	Высота подхвата, мм	Ход штока, мм	Высота подъема (без шейки), мм	Шейка винтовая, мм	Масса, кг
TOR ДГ-СТ-2	1003448	2	158	90	248	60	2.2
TOR ДГ-СТ-2 КЕЙС	1009691	2	158	90	248	60	2.5
TOR ДГ-СТ-3	1003449	3	195	125	320	60	3.1
TOR ДГ-СТ-5	1003450	5	197	125	322	60	4
TOR ДГ-СТ-5 КЕЙС	1009692	5	197	125	322	60	4.3
TOR ДГ-СТ-8	1003451	8	205	125	330	60	4.8
TOR ДГ-СТ-10	1003452	10	205	125	330	60	5.5
TOR ДГ-СТ-12	1003453	12	215	125	340	60	6.5
TOR ДГ-СТ-15	1003454	15	225	140	365	60	7.5
TOR ДГ-СТ-20	1003455	20	244	145	389	60	10.2
TOR ДГ-СТ-25	1003622	25	245	145	390	60	11
TOR ДГ-СТ-30	1003502	30	285	180	465	Нет	13
TOR ДГ-СТ-50	10035350	50	300	180	480	Нет	29.4
TOR ДГ-СТ-100	10035910	100	340	180	520	Нет	68

Дата продажи:

МП:

Кол-во:

шт

2. Использование по назначению

2.1 Порядок установки, подготовка и работа

Подготовка

- Распаковать домкрат.
- При необходимости заполнить маслобак гидравлической жидкостью. Для этого: извлечь пробку маслобака, залить гидравлическую жидкость. Уровень жидкости должен быть на 5 мм ниже заливного отверстия, установить пробку.
 - Удалить воздух из полостей домкрата. Для этого: выдвинуть шток на полный ход; сделать дополнительно 5-6 качаний для вытеснения воздуха; открыть винт с помощью рукоятки; принудительно вернуть шток в исходное положение; закрыть сливной клапан винтом.
 - Плавное, без рывков движение штока свидетельствует об отсутствии воздуха в рабочих полостях домкрата.

Работа

Подготовленный к работе домкрат установить на месте проведения работ, которое должно удовлетворять следующим требованиям: домкрат должен устанавливаться на прочную опорную поверхность, обеспечивающую полное и плотное прилегание опорной поверхности основания домкрата и неизменное пространственное положение домкрата во время работы.

Вывернуть установочный винт до упора в поднимаемый груз. Нагнетая гидравлическую жидкость в рабочую полость под штоком домкрата поднять груз на необходимую высоту.

После подъема груза на требуемую высоту необходимо установить под груз прочные страховочные подкладки. Для возврата поршня в исходное положение следует открыть винт. Закрывать сливной клапан винтом.

Внимание! Не рекомендуется резко открывать сливной клапан во избежание падения груза. Возврат происходит при сбросе давления под действием веса груза или руки.

2.2 Техническое обслуживание

Техническое обслуживание необходимо для поддержания домкрата в постоянной технической исправности.

Технический уход за домкратом включает его визуальный осмотр: проверяется качество затяжки резьбовых соединений, проверяется состояние рабочей поверхности штока.

Царапины, сколы и другие дефекты поверхности не допускаются.

Первую смену гидравлической жидкости произвести через 50 часов работы.

При длительных перерывах в работе, свыше 4 месяцев произвести консервацию изделия в следующем порядке: очистить изделие от пыли и грязи, протереть насухо от влаги, наружные поверхности изделия покрыть консервационной смазкой К-17.

Хранить в закрытом неотапливаемом помещении, влажность воздуха не должна превышать 70%.

Возможные неисправности и методы их устранения

Неисправность	Вероятная причина	Метод устранения
Течь гидравлической жидкости между штоком и гильзой	Изношены уплотнительные кольца	Заменить уплотнительные кольца
При качании ручки шток не выдвигается	Открыт сливной клапан. Недостаточно или отсутствует гидравлическая жидкость в маслобаке	Закрыть сливной клапан винтом. Залить гидравлическую жидкость в маслобак

2.3 Меры предосторожности

- Использовать домкрат только по назначению – для поднятия груза;
- При работе домкрат должен стоять на прочной и ровной поверхности.

Запрещается:

- эксплуатировать неисправный домкрат;
- эксплуатировать домкрат в горизонтальном или наклонном положении;
- эксплуатировать домкрат на нагрузках, превышающих грузоподъемность, указанную в табл.

- выдвигать шток на величину большую, чем указано в таблице;
 - эксплуатировать домкрат с использованием гидравлических жидкостей неизвестной марки и класса чистоты;
 - эксплуатировать домкрат в условиях сильного загрязнения (пыль, грязь, песок и т. д.) без дополнительных мер по защите, производить подъем и спуск груза, если под ним находятся люди;



- наносить удары по домкрату;
- оставлять домкрат с поднятым грузом без надзора, выравнивать груз на весу;
- эксплуатировать домкрат необученному персоналу, проводить ремонт механизма при поднятом грузе.
- Не поднимайте груз одним или несколькими домкратами, если вес груза превышает грузоподъемность каждого из них.

• Грузоподъемное оборудование является источником повышенной опасности. Производитель не несет ответственность за действие собственников оборудования и третьих лиц (либо их бездействие), если это привело к поломке оборудования, уничтожению и повреждению имущества, либо нанесло вред здоровью и жизни людей.

- Запрещается хранить при минусовой температуре. Переохлаждение и не правильное хранение ведут к быстрому износу и повреждению резиновых уплотнителей домкрата. Данный повреждения не являются гарантийным случаем.

3. Гарантийные обязательства

Оборудование марки TOR, представленное в России и странах Таможенного союза, полностью соответствует Техническому регламенту Таможенного союза ТР ТС 010/2011 «О безопасности машин и оборудования», что подтверждается декларациями соответствия.

Продукция, поставляемая на рынок стран Европейского союза, соответствует требованиям качества Directive 2006/42/EC on Machinery Factsheet for Machinery и имеет сертификат CE.

Система управления качеством TOR industries контролирует каждый этап производства в независимости от географического расположения площадки. Большинство наших производственных площадок сертифицированы по стандарту ISO 9001:2008.

Всю необходимую документацию на продукцию можно получить, обратившись в филиал или к представителю/дилеру в вашем регионе/стране.

Гарантийный срок устанавливается 12 месяцев со дня продажи конечному потребителю, но не более 30 месяцев со дня изготовления.

ГАРАНТИИ НЕ РАСПРОСТРАНЯЮТСЯ НА:

- Детали, подверженные рабочему и другим видам естественного износа, а также на неисправности оборудования, вызванные этими видами износа.
- Неисправности оборудования, вызванные несоблюдением инструкций по эксплуатации или произошедшие вследствие использования оборудования не по назначению, во время использования при ненормативных условиях окружающей среды, ненадлежащих производственных условий, в следствие перегрузок или недостаточного, ненадлежащего технического обслуживания или ухода.
- При использовании оборудования, относящегося к бытовому классу, в условиях высокой интенсивности работ и тяжелых нагрузок.
- На профилактическое и техническое обслуживание оборудования, например, смазку, промывку, замену масла.
- На механические повреждения (трещины, сколы и т.д.) и повреждения, вызванные воздействием агрессивных сред, высокой влажности и высоких температур, попаданием инородных предметов в вентиляционные отверстия электрооборудования, а также повреждения, наступившие в следствие неправильного хранения и коррозии металлических частей.
- Оборудование, в конструкцию которого были внесены изменения или дополнения.



- Домкраты со следами попадания абразивных частиц, пыли и грязи на шток и резиновые уплотнители.

В целях определения причин отказа и/или характера повреждений изделия производится техническая экспертиза сроком 10 рабочих дней с момента поступления оборудования на диагностику. По результатам экспертизы принимается решение о замене/ремонте изделия. При этом изделие принимается на экспертизу только в полной комплектации, при наличии паспорта с отметкой о дате продажи и штампом организации-продавца.

Срок консервации 3 года.

Порядок подачи рекламаций:

- Гарантийные рекламации принимаются в течение гарантийного срока. Для этого запросите у организации, в которой вы приобрели оборудование, бланк для рекламации и инструкцию по подаче рекламации.

- В случае действия расширенной гарантии, к рекламации следует приложить гарантийный сертификат расширенной гарантии.

- Оборудование, отосланное дилеру или в сервисный центр в частично или полностью разобранном виде, под действие гарантии не подпадает. Все риски по пересылке оборудования дилеру или в сервисный центр несет владелец оборудования.

- Другие претензии, кроме права на бесплатное устранение недостатков оборудования, под действие гарантии не подпадают.

- После гарантийного ремонта на условиях расширенной гарантии, срок расширенной гарантии оборудования не продлевается и не возобновляется.

РАСШИРЕННАЯ ГАРАНТИЯ!

Для данного оборудования (Домкрат гидравлический ДГ-СТ) есть возможность продлить срок гарантии на 1 (один) год.

Для этого зарегистрируйте оборудование в течении 60 дней со дня приобретения на официальном сайте группы компаний TOR INDUSTRIES **www.tor-industries.com** (раздел «сервис») и оформите до года дополнительного гарантийного обслуживания. Подтверждением предоставления расширенной гарантии является Гарантийный сертификат.

Гарантийный сертификат действителен только при наличии документа, подтверждающее приобретение.



Информация данного раздела действительна на момент печати настоящего руководства. Актуальная информация о действующих правилах гарантийного обслуживания опубликована на официальном сайте группы компаний TOR INDUSTRIES **www.tor-industries.com** (раздел «сервис»).



Отметки о периодических проверках

Дата	Сведения о проверках или ремонте оборудования	Подпись ответственного лица