

14012021-2.0



ПАСПОРТ И РУКОВОДСТВО ПО ЭКСПЛУАТАЦИИ ДОМКРАТ РЕЕЧНЫЙ





Оглавление

1. Описание и работа	3
1.1 Назначение изделия	3
1.2 Основные характеристики	4
2. Использование по назначению	9
2.1 Порядок установки, подготовка и работа	9
2.2 Техническое обслуживание	9
2.3 Меры предосторожности	9
3. Гарантийные обязательства	10

ВНИМАНИЕ! Вся информация, приведенная в данном руководстве, основана на данных, доступных на момент печати. Производитель оставляет за собой право вносить изменения в конструкцию изделия без предварительного уведомления, если эти изменения не ухудшают потребительских свойств и качества продукции.

1. Описание и работа

1.1 Назначение изделия

Домкрат сконструирован исключительно для ручного поднимания, опускания и волочения отдельных грузов при нормальных атмосферных условиях на рабочем месте. Вес груза при подъеме не должен превышать допустимую грузоподъемность.

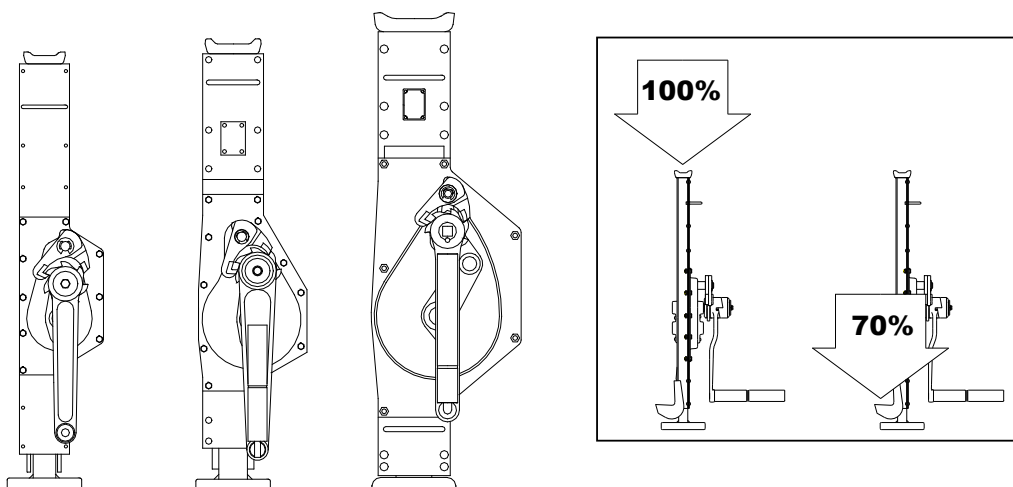


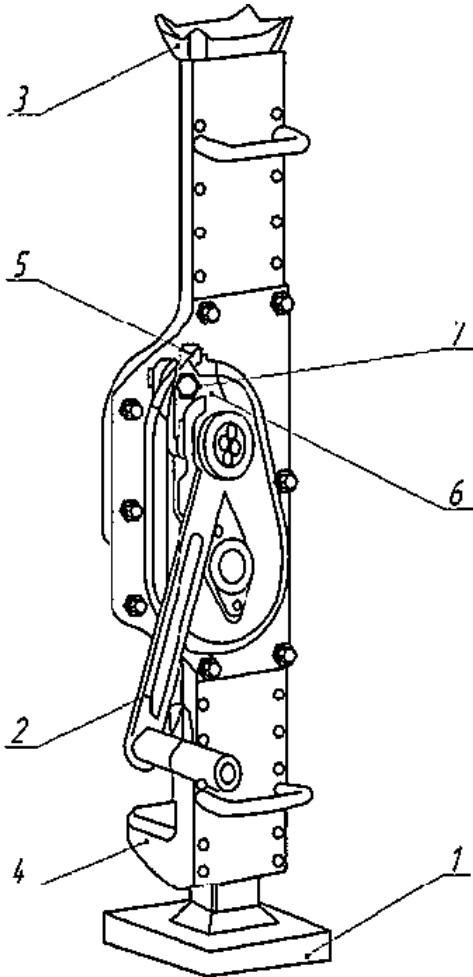
Рис.1

Домкрат представляет собой многоцелевое устройство, служащее для поднимания, опускания и растягивания на рабочем месте в нормальных условиях. Управляется исключительно с помощью рукоятки.

Номинальная грузоподъемность домкрата на «лапе» снижена на 30%.

1.2 Основные характеристики

Конструкция домкрата



1. Основание (платформа)
2. Рычаг с рукоятью
3. Верхняя опорная (рабочая) площадка
4. Нижняя опорная (рабочая) площадка (лапа)
5. Верхний стопор (собачка)
6. Нижний стопор (собачка)
7. Стопорное кольцо

Характеристики домкратов



Домкрат реечный ДР и ДРН

Модель	Артикул	Грузоподъемность, т	Усилие на рукоят и, Н	Высота подхвата, мм	Ход рейки, мм	Высота подхвата лапой, мм	Габариты в упаковке, мм	Масса, кг
TOR ДР 3000	1063	3,0	196	720	370	70	220x200x750	19,9
TOR ДР 5000	1065	5,0	235	737	350	87	240x226x745	31,6
TOR ДР 10000	10610	10,0	431	794	380	100	302x271x815	52,6
TOR ДР 16000	10616	16,0	580	830	300	115	310x310x835	64,5
TOR ДР 20000	10620	20,0	650	880	300	115	324x310x880	72,0
TOR ДР 25000	10625	25,0	750	950	410	110	420x360x965	91,0
TOR ДРН 5000	10652	5,0	235	735	350	30	240x226x745	32
TOR ДРН 10000	106102	10,0	431	805	380	30	302x271x815	53

SJ-A с регулируемой лапой



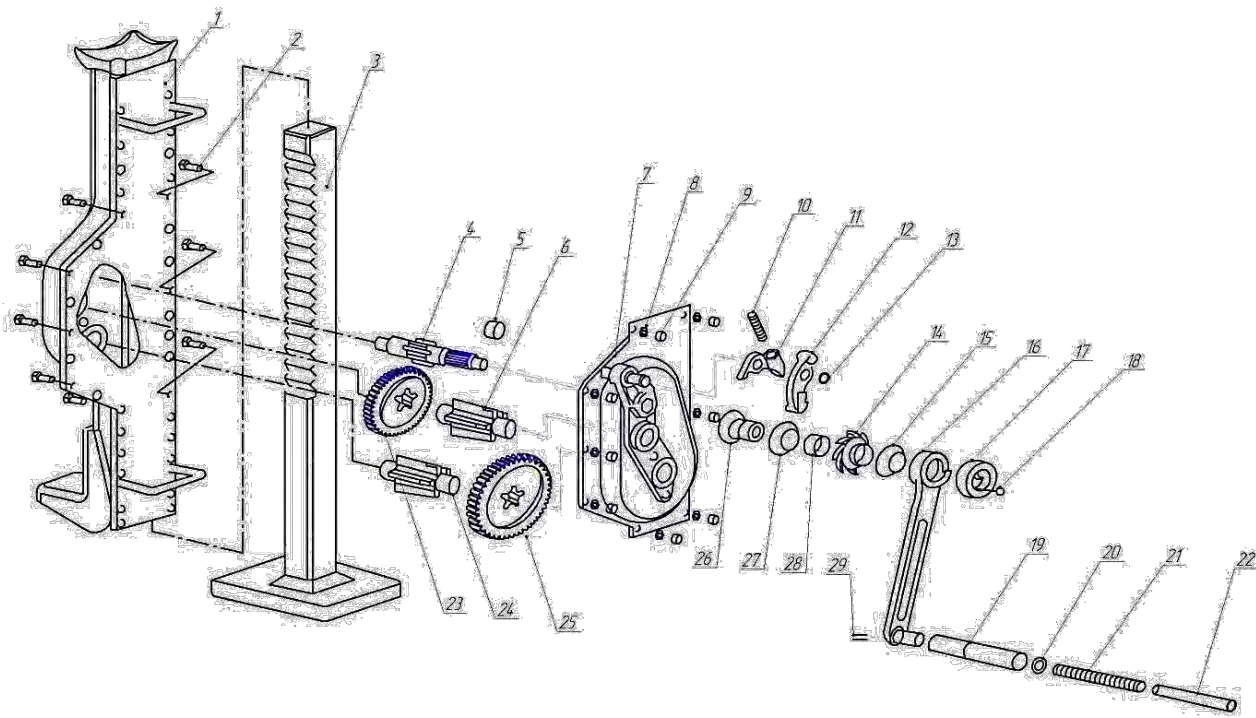
Модель	Артикул	Грузо-подъемность, т	Усилие на рукояти, Н	Высота подхвата, мм	Ход рейки, мм	Максимальная высота подъема, мм	Высота подхвата лапой, мм	Шаг лапы, мм	Габариты в упаковке, мм	Масса, кг
SJ3-A 3Т	1004099	3,0	350	660	350	1010	65	100	220x200x750	23,4
SJ5-A 5Т	1004100	5,0	400	670	350	1020	65	100	240x226x745	35,6
SJ10-A	1004101	10,0	580	720	350	1070	80	110	310x310x835	61

SJ-W С КОЛЕСАМИ



Модель	Артикул	Грузоподъемность, т	Усилие на рукояти, Н	Высота подвхвата, мм	Ход рейки, мм	Высота подвхвата лапой, мм	Габариты в упаковке, мм	Масса, кг
SJ3-W 3Т	1004102	3,0	280	660	350	65	220x200x750	24
SJ5-W 5Т	1004103	5,0	280	670	350	65	240x226x745	33
SJ10-W 10Т	1004104	10,0	530	720	350	80	310x310x835	51

Типовая схема конструкции домкрата



1	Корпус домкрата	16	Рычаг приводной
2	Болт	17	Замковая гайка
3	Рейка	18	Болт закладной
4	Вал привода	19	Рукоять
5	Гайка	20	Шайба
6	Вал	21	Пружина
7	Кожух редуктора	22	Сердечник
8	Шайба	23	Шестерня
9	Гайка	24	Вал
10	Пружина	25	Шестерня
11	Нижний стопор (собачка)	26	Втулка
12	Верхний стопор (собачка)	27	Шайба
13	Стопорное кольцо	28	Втулка
14	Колесо зубчатое	29	Штифт
15	Шайба		

Схема представлена для общего ознакомления и может отличаться в зависимости от модификации и модели.

ВОЗМОЖНЫЕ НЕИСПРАВНОСТИ И МЕТОДЫ УСТРАНЕНИЯ

Проявление неисправности	Вероятная причина	Меры устранения
Усилие на рычаг выше заявленного.	1. Груз превышает номинал 2. Не смазан редуктор, рейка 3. В редуктор попала грязь	1. Уменьшить груз 2. Произвести смазку редуктора, рейки 3. Разобрать домкрат, промыть, смазать
	4. Смазка замерзла	4. Заменить смазку
При работе домкрат заклинивает в определенном положении	1. Инородный предмет в редукторе (между зубьями шестерней)	Извлечь инородный предмет из механизма редуктора
При отпуске рычага груз падает на землю (не исправность тормоза)	Поломка стопорной собачки, зубчатого колеса или пружины	Заменить сломанную деталь тормоза
Домкрат не понимает выше определенной высоты	Деформирована рейка	Заменить рейку
Проскальзывание	Повреждена рейка либо зубья валов или шестерней	Заменить поврежденные детали
Скрип, скрежет	1. Не смазан редуктор, рейка	1. Произвести смазку редуктора, рейки
	2. В редуктор попала грязь	2. Разобрать домкрат, промыть, смазать

2. Использование по назначению

2.1 Порядок установки, подготовка и работа

Домкрат управляется с помощью рукоятки. Поднимание и опускание груза можно прервать на любой высоте подъема. Стабильность положения груза обеспечивают спусковой тормоз и система собачек с принудительным зацеплением в рукоятке домкрата.

Номинальная грузоподъемность домкрата на «лапе» составляет 70% от паспортной грузоподъемности домкрата.

Проконтролируйте, чтобы опорная поверхность была достаточно твердой для того, чтобы выдержать предполагаемую нагрузку в течение всего времени манипуляции. Запрещается проводить установку домкрата на неустойчивой поверхности, несущую способность которой нельзя проверить.

Домкраты поставляются в собранном виде, свободно уложенными в транспортных ящиках.

Домкраты храните в сухих и чистых помещениях, в которых бы они не подвергались химическому влиянию и испарениям.

- Очистите домкрат от пыли, воды и грязи.
- Смажьте рейку домкрата.
- Храните домкрат в сухом месте.

2.2 Техническое обслуживание

Обеспечьте доступ квалифицированному персоналу для регулярного осмотра домкрата.

Всегда следите, чтобы скользящие части были достаточно смазаны

Перед нанесением новой смазки тщательно удалите старую, произведите очистку деталей растворителем, а потом нанесите новую смазку. Используйте смазку, рекомендованную производителем.

2.3 Меры предосторожности

- Помните, что за правильную технику поднимания груза отвечает обслуживающий персонал.
- Ежедневно перед началом работы проверьте домкрат.
- Убедитесь в том, что подъем достаточен для проведения предстоящей работы.
- Следите за тем, чтобы домкрат стоял на твердом основании.
- Ни в коем случае не перемещайте поднятый груз, это неизбежно приведет к деформации рейки и выходу из строя редуктора. Данная поломка не является гарантийной.
- Убедитесь в том, что груз правильно размещен на домкрате.
- Проявляйте повышенную осторожность в случае, когда домкрат находится в верхнем положении.

- При работе с домкратом используйте только ручную силу.
- При работе с домкратом обслуживающий персонал должен иметь рукавицы и защитную обувь.
- Если обслуживающий персонал состоит из нескольких человек, то должен быть назначен один ответственный, ознакомленный с правилами техники безопасности и отвечающий за манипуляцию с домкратом.
- Перед началом работы необходимо обеспечить свободный, ничем не закрытый обзор со всей рабочей площадки. В противном случае необходимо выделить одного или несколько человек в непосредственной близости к домкрату, обеспечивающего контроль.
- Перед началом работы обслуживающий персонал должен проверить безопасность рабочей среды и, при необходимости, возможность быстрого отхода из опасного пространства.
- При работе с домкратом обслуживающий персонал должен находиться на безопасном расстоянии от груза. Запрещается поднимать или опускать крупногабаритные грузы, если невозможно соблюсти безопасное расстояние от них.
- Никогда не работайте под поднятым грузом.
- Никогда не загружайте домкрат более грузоподъемности, указанной на табличке домкрата.
- Никогда не поднимайте груз неизвестного веса или жестко закрепленный груз.
- Никогда не используйте неисправный или изношенный домкрат.
- Никогда не допускайте вибраций или толчков груза, не оставляйте поднятый груз без присмотра, не выравнивайте поднятый груз, не ремонтируйте домкрат при поднятом грузе.
- Поднимаемый груз не должен превышать грузоподъемность каждого домкрата отдельно.

3. Гарантийные обязательства

Оборудование марки TOR, представленное в России и странах Таможенного союза, полностью соответствует Техническому регламенту Таможенного союза ТР ТС 010/2011 «О безопасности машин и оборудования», что подтверждается декларациями соответствия.

Продукция, поставляемая на рынок стран Европейского союза, соответствует требованиям качества Directive 2006/42/EC on Machinery Factsheet for Machinery и имеет сертификат CE.

Система управления качеством TOR industries контролирует каждый этап производства в независимости от географического расположения площадки. Большинство наших производственных площадок сертифицированы по стандарту ISO 9001:2008.

Всю необходимую документацию на продукцию можно получить, обратившись в филиал или к представителю/дилеру в вашем регионе/стране.

Гарантийный срок устанавливается 12 месяцев со дня продажи конечному потребителю, но не более 30 месяцев со дня изготовления.

ГАРАНТИИ НЕ РАСПРОСТРАНЯЮТСЯ НА:

- Детали, подверженные рабочему и другим видам естественного износа, а также на неисправности оборудования, вызванные этими видами износа.
- Неисправности оборудования, вызванные несоблюдением инструкций по эксплуатации или произошедшие вследствие использования оборудования не по назначению, во время использования при ненормативных условиях окружающей среды, ненадлежащих производственных условий, в следствие перегрузок или недостаточного, ненадлежащего технического обслуживания или ухода.
- При использовании оборудования, относящегося к бытовому классу, в условиях высокой интенсивности работ и тяжелых нагрузок.
- На профилактическое и техническое обслуживание оборудования, например, смазку, промывку, замену масла.
- На механические повреждения (трещины, сколы и т.д.) и повреждения, вызванные воздействием агрессивных сред, высокой влажности и высоких температур, попаданием инородных предметов в вентиляционные отверстия электрооборудования, а также повреждения, наступившие в следствие неправильного хранения и коррозии металлических частей.
- Оборудование, в конструкцию которого были внесены изменения или дополнения.

В целях определения причин отказа и/или характера повреждений изделия производится техническая экспертиза сроком 10 рабочих дней с момента поступления оборудования на диагностику. По результатам экспертизы принимается решение о замене/ремонте изделия. При этом изделие принимается на экспертизу только в полной комплектации, при наличии паспорта с отметкой о дате продажи и штампом организации-продавца.

Срок консервации 3 года.

Порядок подачи рекламаций:

- Гарантийные рекламации принимаются в течение гарантийного срока. Для этого запросите у организации, в которой вы приобрели оборудование, бланк для рекламации и инструкцию по подаче рекламации.
- В случае действия расширенной гарантии, к рекламации следует приложить гарантийный сертификат расширенной гарантии.
- Оборудование, отосланное дилеру или в сервисный центр в частично или полностью разобранном виде, под действие гарантии не подпадает. Все риски по пересылке оборудования дилеру или в сервисный центр несет владелец оборудования.
- Другие претензии, кроме права на бесплатное устранение недостатков оборудования, под действие гарантии не подпадают.

- После гарантийного ремонта на условиях расширенной гарантии, срок расширенной гарантии оборудования не продлевается и не возобновляется.

РАСШИРЕННАЯ ГАРАНТИЯ!

Для данного оборудования (Домкрат реечный) есть возможность продлить срок гарантии на 1 (один) год.

Для этого зарегистрируйте оборудование в течении 60 дней со дня приобретения на официальном сайте группы компаний TOR INDUSTRIES **www.tor-industries.com** (раздел «сервис») и оформите до года дополнительного гарантийного обслуживания. Подтверждением предоставления расширенной гарантии является Гарантийный сертификат.

Гарантийный сертификат действителен только при наличии документа, подтверждающее приобретение.



Информация данного раздела действительна на момент печати настоящего руководства. Актуальная информация о действующих правилах гарантийного обслуживания опубликована на официальном сайте группы компаний TOR INDUSTRIES **www.tor-industries.com** (раздел «сервис»).

СЕРВИСНЫЙ ПАСПОРТ
ПАСПОРТНЫЕ ДАННЫЕ

МОДЕЛЬ:			
СЕРИЙНЫЙ НОМЕР:			
ГРУЗОПОДЪЕМНОСТЬ:		kg	
ВЫСОТА ПОДЪЕМА:		mm	
ГОД ВЫПУСКА:			
ДАТА ПРОДАЖИ:		/	
ГАРАНТИЙНЫЙ СРОК:			

ИНФОРМАЦИЯ О ПРОДАВЦЕ:

Продавец

М.П.

СЕРВИСНЫЕ ОТМЕТКИ

Печать ОТК	Оборудование укомплектовано Механические повреждения отсутствуют
ДАТА	

ОТМЕТКИ О ПРОХОЖДЕНИИ ТО И РЕМОНТА

Регламент ТО-1						
Регламент ТО-2						
Регламент ТО-3						
Гарантийный ремонт						
Плановый ремонт						
Дата прохождения ТО						
Исполнитель						

Покупатель ознакомился с правилами безопасности и эксплуатации данного изделия, с условиями гарантийного обслуживания. Покупатель получил Руководство (паспорт) на русском языке. Техника (оборудование) получена в исправном состоянии, без видимых повреждений в полной комплектности, претензий по качеству не имею.

Покупатель

М.П.



Отметки о периодических проверках.

Дата	Сведения о проверках или ремонте изделия	Подпись ответственного лица