



ПАСПОРТ
И
РУКОВОДСТВО ПО ЭКСПЛУАТАЦИИ

Захваты торцевые для труб



1. Описание и работа	
1.1. Назначение изделия.....	3
1.2. Основные характеристики.....	3
2. Использование по назначению	
2.1. Порядок установки и подготовка.....	3
2.2. Меры предосторожности.....	3
3. Гарантийные обязательства	4
Отметки о периодических проверках и ремонте	5

ВНИМАНИЕ! Вся информация, приведенная в данном руководстве, основана на данных, доступных на момент печати. Производитель оставляет за собой право вносить изменения в конструкцию изделия без предварительного уведомления, если эти изменения не ухудшают потребительских свойств и качества продукции.

1. Описание и работа

1.1 Назначение изделия

Захваты торцевые для труб предназначены для подъема и перемещения труб. Имеют различную грузоподъемность и работают в паре. Ширина зева выбирается в зависимости от толщины кромки трубы. В комплект входят такелажные скобы.

1.2 Основные характеристики

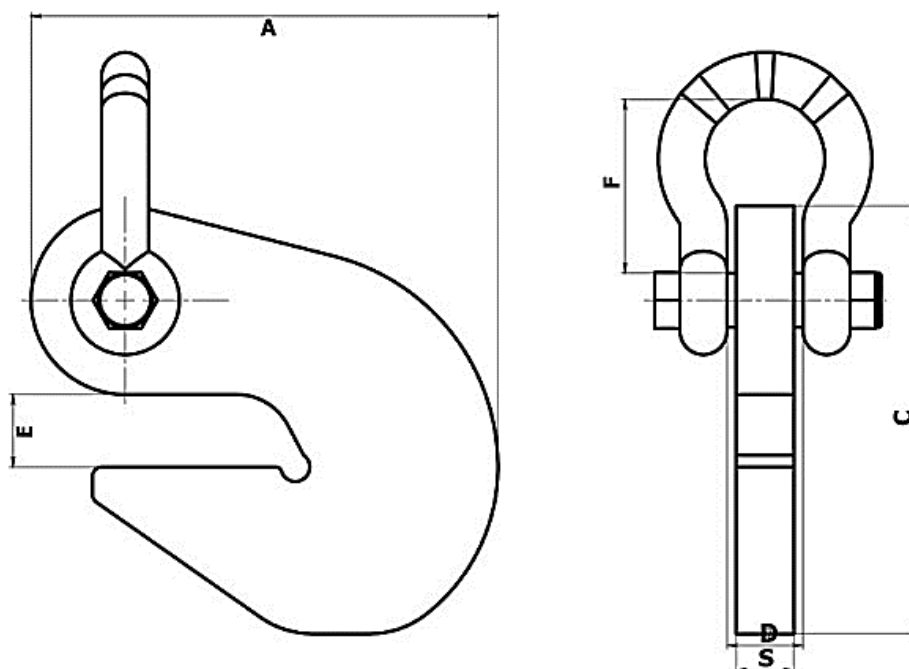


Рисунок 1.

Артикул	Тип	Грузоподъемность одного/пары, т	Габаритные размеры, мм						Типоразмер скобы анкерной СИ по RR-C-271D	Масса одного/пары, кг
			S	A	B	C	E	F		
1004436	ЗТ-3 0,8/1,6	0,8/1,6	12	102	16	90	14	36	СИ-1	0,69/1,38
1004437	ЗТ-3 1,0/2,0	1,0/2,0	16	102	18	90	14	42	СИ-1,5	0,95/1,9
1004438	ЗТ-3 1,25/2,5	1,25/2,5	16	129	21	118	20	48	СИ-2	1,5/3
1004439	ЗТ-3 1,6/3,2	1,6/3,2	20	129	27	118	20	60	СИ-3,25	2,13/4,26
122206	ЗТ-3 2,0/4,0	2,0/4,0	20	160	27	147	24	60	СИ-3,25	2,92/5,84
1004441	ЗТ-3 2,5/5,0	2,5/5,0	25	160	32	147	24	71	СИ-4,75	3,82/7,64
1000489	ЗТ-3 3,2/6,3	3,2/6,4	25	200	32	182	28	71	СИ-4,75	5,47/10,94
1004443	ЗТ-3 4,0/8,0	4,0/8,0	30	200	36	182	28	84	СИ-6,5	6,96/13,92
1004444	ЗТ-3 5,0/10,0	5,0/10,0	30	248	36	222	32	84	СИ-6,5	9,72/19,44
1004445	ЗТ-3 6,3/12,5	6,3/12,6	35	248	43	222	32	95	СИ-8,5	12,24/24,48

Дата продажи:

МП:

Кол-во:

шт

2. Использование по назначению

2.1 Порядок установки и подготовка

Во время работы с торцевыми захватами следует следить за тем, чтобы поверхность трубы (груза) оставалась чистой, без ржавчины, заусенцев и прочее. Неплотное прилегание к грузу снижает грузоподъемность захвата.

2.2 Меры предосторожности



- Не оставляйте поднятым груз без присмотра;
- Перед подъемом груза требуется испытать захват. Если захват не держит груз, работу немедленно прекратить.
- Запрещено чистка захвата во время работы.
- Запрещать поднимать груз, свыше заявленной грузоподъемности захвата.
- Запрещается использовать механизм для подъема людей.
- Запрещается выравнять и/или поправлять грузозахватные механизмы на весу.

3. Гарантийные обязательства

Оборудование марки TOR, представленное в России и странах Таможенного союза, полностью соответствует Техническому регламенту Таможенного союза ТР ТС 010/2011 «О безопасности машин и оборудования», что подтверждается декларациями соответствия.

Продукция, поставляемая на рынок стран Европейского союза, соответствует требованиям качества Directive 2006/42/EC on Machinery Factsheet for Machinery и имеет сертификат CE.

Система управления качеством TOR industries контролирует каждый этап производства в независимости от географического расположения площадки. Большинство наших производственных площадок сертифицированы по стандарту ISO 9001:2008.

Всю необходимую документацию на продукцию можно получить, обратившись в филиал или к представителю/дилеру в вашем регионе/стране.

Гарантийный срок устанавливается 12 месяцев со дня продажи конечному потребителю, но не более 30 месяцев со дня изготовления.

ГАРАНТИИ НЕ РАСПРОСТРАНЯЮТСЯ НА:

- Детали, подверженные рабочему и другим видам естественного износа, а также на неисправности оборудования, вызванные этими видами износа.
- Неисправности оборудования, вызванные несоблюдением инструкций по эксплуатации или произошедшие вследствие использования оборудования не по назначению, во время использования при ненормативных условиях окружающей среды, ненадлежащих производственных условий, в следствие перегрузок или недостаточного, ненадлежащего технического обслуживания или ухода.
- При использовании оборудования, относящегося к бытовому классу, в условиях высокой интенсивности работ и тяжелых нагрузок.
- На профилактическое и техническое обслуживание оборудования, например, смазку, промывку, замену масла.
- На механические повреждения (трещины, сколы и т.д.) и повреждения, вызванные воздействием агрессивных сред, высокой влажности и высоких температур, попаданием инородных предметов в вентиляционные отверстия электрооборудования, а также повреждения, наступившие в следствие неправильного хранения и коррозии металлических частей.
- Оборудование, в конструкцию которого были внесены изменения или дополнения.



В целях определения причин отказа и/или характера повреждений изделия производится техническая экспертиза сроком 10 рабочих дней с момента поступления оборудования на диагностику. По результатам экспертизы принимается решение о замене/ремонте изделия. При этом изделие принимается на экспертизу только в полной комплектации, при наличии паспорта с отметкой о дате продажи и штампом организации-продавца.

Срок консервации 3 года.

Порядок подачи рекламаций:

- Гарантийные рекламации принимаются в течение гарантийного срока. Для этого запросите у организации, в которой вы приобрели оборудование, бланк для рекламации и инструкцию по подаче рекламации.
- В случае действия расширенной гарантии, к рекламации следует приложить гарантийный сертификат расширенной гарантии.
- Оборудование, отосланное дилеру или в сервисный центр в частично или полностью разобранном виде, под действие гарантии не подпадает. Все риски по пересылке оборудования дилеру или в сервисный центр несет владелец оборудования.
- Другие претензии, кроме права на бесплатное устранение недостатков оборудования, под действие гарантии не подпадают.
- После гарантийного ремонта на условиях расширенной гарантии, срок расширенной гарантии оборудования не продлевается и не возобновляется.



Информация данного раздела действительна на момент печати настоящего руководства. Актуальная информация о действующих правилах гарантийного обслуживания опубликована на официальном сайте группы компаний TOR INDUSTRIES www.tor-industries.com (раздел «сервис»).

