

26032021-2.0



# ПАСПОРТ И РУКОВОДСТВО ПО ЭКСПЛУАТАЦИИ ЭЛЕКТРИЧЕСКИЙ ШТАБЕЛЕР САМОХОДНЫЙ TOR IWS



## Оглавление

<b>1. Описание и работа</b> .....	<b>3</b>
1.1 Назначение изделия .....	3
1.2 Основные характеристики.....	6
<b>2. Использование по назначению</b> .....	<b>9</b>
2.1 Порядок установки, подготовка и работа.....	9
2.2 Аккумулятор.....	16
2.3 Техническое обслуживание и проверка .....	19
2.4 Меры предосторожности.....	33
<b>3. Гарантийные обязательства</b> .....	<b>52</b>
<b>Взрыв-схемы</b> .....	<b>59</b>

**ВНИМАНИЕ!** Вся информация, приведенная в данном руководстве, основана на данных, доступных на момент печати. Производитель оставляет за собой право вносить изменения в конструкцию изделия без предварительного уведомления, если эти изменения не ухудшают потребительских свойств и качества продукции.

## 1. Описание и работа

### 1.1 Назначение изделия

Электрический самоходный штабелер предназначен для укладки паллетированных грузов, погрузочно-разгрузочных работ, а также для транспортировки (с подъемом и опусканием) грузов. Использование электрического штабелера предусматривает работу на подготовленных ровных и устойчивых поверхностях.

На корпусе подъемно-транспортного средства размещены информационные таблички с указанием, установленной для конкретной модели грузоподъемности, максимальной высоты подъема, а также диаграмма остаточной грузоподъемности в зависимости от высоты подъема вил. Нарушение предписанных значений может привести к поломке самоходной тележки, повреждению техники и груза, а также к травмам и ущербу здоровью персонала, эксплуатирующего или обслуживающего подъемно-транспортное средство.

Электрический штабелер использоваться как внутрискладское подъемно-транспортное средство для спуска/подъема и перемещения ящиков и паллетированного и тарного груза в производственных помещениях, например, на складах внутри стеллажных систем, а также как средство погрузки/разгрузки автотранспорта, согласно условиям настоящего Руководства пользователя.

Электрический штабелер IWS состоит из аккумулятора, служащего в качестве накопителя динамического источника и двигателя переменного тока в качестве движущей силы, который передает крутящий момент посредством коробки передач. Подъем вил зависит от постоянного тока и двигателя гидравлической системы с коробкой передач. Движение вверх и вниз осуществляется посредством масляного цилиндра, который поднимает вилы и груз. Поскольку штабелер служит для подъема и транспортировки груза, он обладает характеристиками высокого энергосбережения, высокой эффективностью, стабильной работой, простотой в эксплуатации, безопасностью и надежностью, низким уровнем шума и отсутствием загрязнения окружающей среды. Аккумулятор данного штабелера рассчитан на напряжение в 24 В, что позволяет увеличить время работы между процессом зарядки.

- Штабелер применяется для перевозки груза и подлежит работе на твердой и ровной поверхности.
- Разрешено работать на штабелере в следующих условиях:
- Высота над уровнем моря не должна быть более 1000 м;
- Температура окружающей среды 0 °C до +40°C;

- Когда температура окружающей среды достигает + 40 ° C, относительная влажность воздуха не должна превышать 50%; при более низкой температуре допускается более высокая относительная влажность;
- Работа на жесткой и ровной поверхности;
- Запрещается использовать штабелер в огнеопасных, взрывоопасных или агрессивных средах с кислотными и щелочными жидкостями.
- Уровень содержания пыли в воздухе рабочих помещений не должен превышать предельно допустимый.

Его необходимо использовать, эксплуатировать и обслуживать в соответствии с настоящим руководством. Любое другое использование, выходящее за рамки области применения, может нанести ущерб персоналу, штабелеру или имуществу. В частности, не допускайте перегруза или не располагайте грузы по одной стороне. Информационная табличка, прикрепленная к штабелеру, или схема распределения нагрузки обязательно должна содержать информацию о максимальной грузоподъемности. Запрещается использовать штабелер в пожароопасных или взрывоопасных зонах, а также в зонах, где он может подвергнуться коррозии или воздействию чрезмерной пыли.

### **Устойчивость штабелера**

Электрический штабелер обладает устойчивостью в соответствии с требованиями ISO 5766, а также нормами PrEN 1726 (колёса, рулевые и контактные точки). Однако у Устойчивость самоходной тележки также зависит от характеристик покрытия рабочей зоны и правильной установки груза. В момент установки груза система приобретает новый общий центр тяжести. У штабелера существует стандартный центр тяжести, который записан в технических характеристиках для каждой модели. Центр тяжести "с" это точка, вокруг которой система уравновешена и стабильна.

### **Ответственность владельца**

В настоящем руководстве по эксплуатации под «владельцем» подразумевают любое физическое или юридическое лицо, которое либо само использует штабелер, либо его используют от его имени. В отдельных случаях (например, при лизинге или аренде) владельцем считается лицо, которое в соответствии с действующим договором между владельцем и пользователем штабелера выполняет обязанности по эксплуатации.

Владелец должен гарантировать, что штабелер используется только в целях, для которых он предназначен, и что опасность для жизни и здоровья пользователя и третьих сторон исключена. Кроме того, необходимо соблюдать правила техники безопасности, а также правила эксплуатации, обслуживания и ремонта. Владелец должен гарантировать, что все операторы штабелера ознакомились и поняли данное руководство по эксплуатации.

В случае несоблюдения руководства по эксплуатации гарантийные условия могут быть аннулированы. То же самое относится к случаям, когда оператор или третьи лица не по назначению используют штабелер без разрешения отдела по обслуживанию клиентов изготовителя.

Эксплуатация и обслуживание выполняются только уполномоченным квалифицированным персоналом, достигшим 18 лет и прошедшим специальную подготовку по управлению и обслуживанию данным подъемно-транспортным средством. Оператор отвечает за соблюдение аварийно-профилактических мероприятий и правил безопасности, описанных в данной инструкции по эксплуатации. Оператор должен быть ознакомлен с инструкцией по эксплуатации, которая должна быть доступна для него в любой момент. Необходимо немедленно сообщать о любых происшествиях, касающихся персонала, здания, конструкций или оборудования. Операторы не имеют права модифицировать подъемно-транспортное средство. Операторы имеют право использовать электрический штабелер только по его прямому назначению. Эксплуатация электрического штабелера неуполномоченными лицами категорически ЗАПРЕЩЕНА. Не допускаются к управлению и обслуживанию лица в состоянии алкогольного или наркотического опьянения, под действием фармацевтических препаратов, снижающих реакцию и внимание, а также в состоянии сильного переутомления.

### **Монтаж дополнительного оборудования**

Монтаж или установка дополнительного оборудования, которое влияет на или улучшает эксплуатационные характеристики штабелера, требует письменного разрешения изготовителя.

## 1.2 Основные характеристики

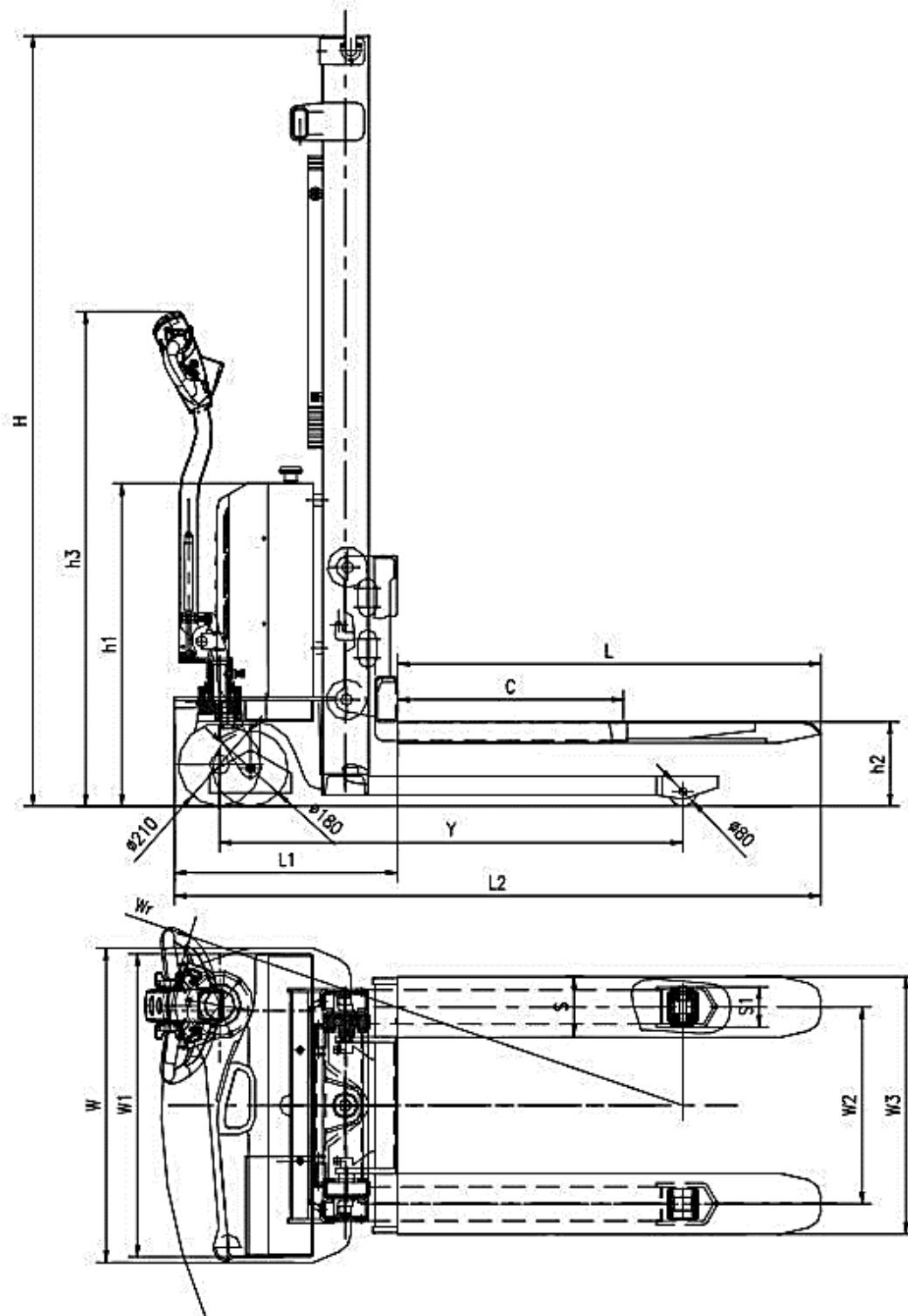


Рис.1 - Габаритные размеры штабелера самоходного IWS

Характеристики	Модели	IWS10S	IWS15S	IWS15S
	Тип привода	электрический	электрический	электрический
	Наличие платформы для оператора	отсутствует	отсутствует	отсутствует
	Грузоподъемность (Q), кг	1000	1500	1500
	Центр загрузки (с), мм	600	600	600
	Колесная база (Y), мм	1231	1231	1231
Технические характеристики	Высота подъема, мм	1600/2000/2500/3000/3300/3500	1600/2000/2500/3000/3300/3500	3500
	Высота мачты в сложенном положении (H), мм	2010/1530/1780/2030/2180/2280	2010/1530/1780/2030/2180/2280	2280
	Высота мачты в выдвинутом состоянии (h4), мм	2010/2490/2990/3490/3790/3990	2010/2490/2990/3490/3790/3990	3990
	Высота корпуса (h2), мм	760	760	760
	Ширина корпуса (до мачты), мм	403	403	403
	Высота с рукоятью (h3), мм	1320	1320	1320
	Общая длина (L2), мм	1750	1750	1750
	Общая ширина, мм	820	820	820
	Длина вил (L), мм	1125	1125	1125
	Ширина вил (w2), мм	560/680	560/680	560/680
	Ширина одной вилы (s), мм	160	160	160
	Толщина вилы, мм	54	54	54
	Высота подхвата, мм	90	90	90
	Клиренс, мм	30	30	30
	Минимальный радиус разворота, мм	1430	1460	1460
	Мин. ширина прохода (паллета 800*1200), мм	2230	2230	2230
Мин. ширина прохода (паллета 1000*1200), мм	2305	2305	2305	
Вес	Собственный вес штабелера (без аккумулятора), кг	339/369/389/409/429/449	359/389/409/429/449/469/469	469
	Собственный вес штабелера (с аккумулятором), кг	389/419/439/459/479/499	409/439/459/479/499/519	559
Колеса	Тип колес	ПУ	ПУ	ПУ
	Размер подвилочных роликов, мм	Ø78	Ø78	Ø78
	Размер ведущих колес, мм	Ø210	Ø210	Ø210

	Модели	IWS10S	IWS15S	IWS15S
Характеристики	Тип привода	электрический	электрический	электрический
	Наличие платформы для оператора	отсутствует	отсутствует	отсутствует
	Грузоподъемность (Q), кг	1000	1500	1500
	Центр загрузки (с), мм	600	600	600
	Колесная база (Y), мм	1231	1231	1231
	Размер запасных (балансировочных) колес, мм	Ø180	Ø180	Ø180
Количество колес, шт.		4	4	4
Эксплуатационные	Макс. скорость движения (с/без груза), км/ч	3,5/4	3,5/4	3,5/4
	Макс. скорость подъема (с/без груза), мм/сек	100/112	100/112	100/112
	Макс. скорость опускания (с/без груза), мм/сек	92/85	92/85	92/85
	Преодолеваемый уклон (с/без груза), %	5/7	5/7	5/7
Система управления	Тип тормозной системы	электромагнитный	электромагнитный	электромагнитный
	Двигатель передвижения, кВт	0,65	0,65	0,65
	Двигатель подъема, кВт	2,2	2,2	2,2
	Напряжение/мощность аккумулятора, В/А*ч	(12/75)x2	(12/75)x2	(12/120)x2
	Размеры аккумулятора, мм	(260*172*214)x2	(260*172*214)x2	(325*172*214)x2
	Контроллер	STAXXA6101	STAXXA6101	STAXXA6101

Дата продажи:

МП:

Кол-во:

шт.

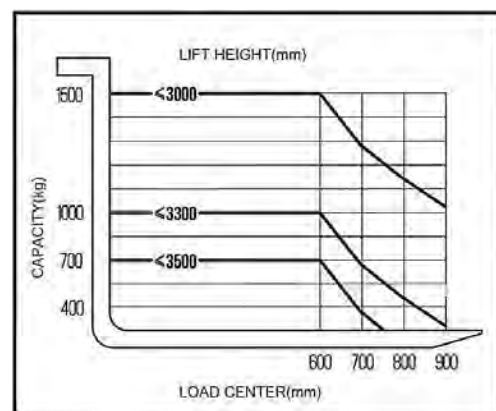
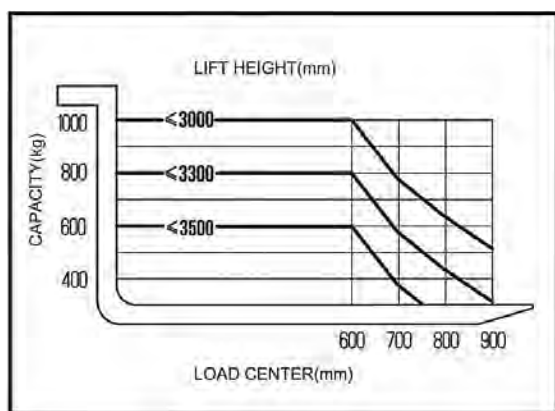


Рис.2 - Графики грузоподъемности



## 2. Использование по назначению

### 2.1 Порядок установки, подготовка и работа



Только специально обученный персонал может эксплуатировать электрический штабелер. Оператор должен пройти необходимые испытания и обладать навыками работы с оборудованием и грузами. Кроме того, он также должен быть официально уполномочен пользователем оборудования или поручающей стороной.

Категорически запрещается эксплуатация штабелера с дефектами. Соответствующий персонал должен сообщить о ремонте и не работать со штабелером до тех пор, пока не будет проведено надлежащее техническое обслуживание.

#### Использование штабелера в первый раз

Питание штабелера должно осуществляться только от аккумулятора.

Подготовка штабелера к эксплуатации после поставки или транспортировки.

Процедура:

- Проверьте все ли детали на месте.
- Проверьте уровень гидравлического масла.
- Штабелер оборудован двумя аккумуляторами, они уже заряжены. Если уровень низкий, зарядите аккумуляторы. (см 2.2 Аккумулятор)

Когда штабелер припаркован, поверхность шин сплющена. Этот эффект исчезнет после короткого периода эксплуатации.

#### Длительный простой

Для обеспечения надежной работы штабелера рекомендуется начинать работу с небольших нагрузок. Пока штабелер не отработал 100 часов, соблюдайте особые требования, приведенные ниже:

- В начале эксплуатации не допускайте полной разрядки аккумулятора. Заряжайте аккумулятор, если уровень заряда падает ниже 20%.
- Профилактическое обслуживание должно проводиться тщательно и в полной мере.
- Избегайте резких остановок, начало движения или поворотов.
- Замену масла и смазки рекомендуется провести раньше, чем указано.
- Ограничение по нагрузке составляет 70 ~ 80% от номинальной грузоподъемности.

#### Техника безопасности при работе на штабелере

- **Допуск водителя:** Управлять штабелером может только специально обученный персонал, который продемонстрировал владельцу или его представителю, навыки управления транспортным средством и умение обращаться с грузами, а также уполномочен управлять штабелерами владельцем или его представителем.

- **Права водителя, обязанности и ответственность:** Водитель должен быть проинформирован о своих обязанностях и ответственности, и должен быть проинструктирован о том, как эксплуатировать штабелер, а также должен

ознакомиться с руководством по эксплуатации. Водителю должны быть предоставлены все надлежащие права. При управлении штабелером в спешном виде водитель должен носить специальную защитную обувь.

- **Несанкционированное использование штабелера:** Водитель несет ответственность за штабелер во время его использования. Он не должен допускать посторонних лиц к вождению или эксплуатации штабелера. Запрещается перевозить или поднимать пассажиров на вилах.

- **Повреждения и неисправности:** Контролирующий орган должен быть немедленно проинформирован о каких-либо повреждениях или неисправностях штабелера. Штабелеры, небезопасные для эксплуатации (например, с вышедшими из строя колесами или тормозом), не должны использоваться до тех пор, пока проблемы не будут устранены.

- **Ремонт:** Водитель не должен выполнять какие-либо ремонтные работы или вносить изменения в штабелер без соответствующей подготовки и разрешения на это. Водитель никогда не должен отключать или регулировать предохранительные механизмы или переключатели.

- **Зона повышенного риска:** зона повышенного риска определяется как зона, в которой человек подвергается риску из-за движения штабелера, подъема грузов, движения манипулятора (например, вил или навесного оборудования) или самого груза. Сюда также относятся зоны, которые могут быть затронуты при падении груза или опускании рабочих частей штабелера.

- Посторонние лица не должны находиться в зоне повышенного риска.

- В случае появления угрозы для персонала, он должен быть немедленно уведомлен об опасности.

- Если посторонние все еще не покинули зону риска, штабелер должен быть немедленно остановлен.

- **Защитные приспособления и предупреждающие знаки:** необходимо обеспечить наличие защитных приспособлений и предупреждающих знаков. Строго соблюдайте содержащиеся на них инструкции.

- При работе с грузами рекомендуется строго соблюдать кривую нагрузки. Во избежание механических повреждений или травм запрещается перегружать штабелер.

- Его можно использовать только на твердых поверхностях с уклоном  $<2.5\%$ . Подъем, опускание, штабелирование или поворот на склонах или дорогах с острыми углами недопустимы. Не используйте штабелер на маслянистых полах во избежание заносов.

- При погрузке и разгрузке персонал должен находиться на безопасном расстоянии от штабелера. Будьте особенно внимательны, когда груз расположен слишком высоко или слишком тяжел.

- Переключатель является кнопкой подъема и опускания штабелера. Он активируется путем нажатия и деактивируется путем повторного нажатия. В аварийных ситуациях, когда штабелер передвигается назад, оператор может нажать красную кнопку на верхней части рукоятки для немедленного включения

заднего хода и защиты пользователя. В аварийных ситуациях, когда штабелер необходимо остановить, пользователь может опустить рукоятку, пока блокировочный переключатель не перестанет находиться в зоне действия, или нажать кнопку аварийного останова.

- При движении штабелера вилы должны быть опущены вниз. При движении на повороте, подъеме на склон и спуске с него следует замедлить скорость штабелера. При подъеме вил или заборе товара следует замедлить скорость штабелера.

- При использовании проверьте достаточность заряда батареи. Чрезмерная зарядка, недостаточный заряд существенно влияют на срок службы батареи. Если батарея не используется в течение длительного периода времени (более месяца), ее следует регулярно заряжать и разряжать.

- После использования опустите вилы как можно ниже. Не оставляйте штабелер на склоне. Отключите питание и выньте ключ.

### **Осмотр перед эксплуатацией**

Перед началом эксплуатации штабелера или началом подъема грузов водитель должен убедиться, что в зоне риска нет никого.

Действия, которые должны выполняться ежедневно перед началом работы: тщательно проверьте штабелер перед началом работы, убедитесь в том, что все запчасти на месте, повреждения и дефекты отсутствуют (например, ослабленные болты, утечка цилиндрического масла, шум во время движения, серьезная деформация или другие механические детали).

### **Движение, поворот, торможение**

Не начинайте движение, если паллеты не закрыты и не зафиксированы надлежащим образом.

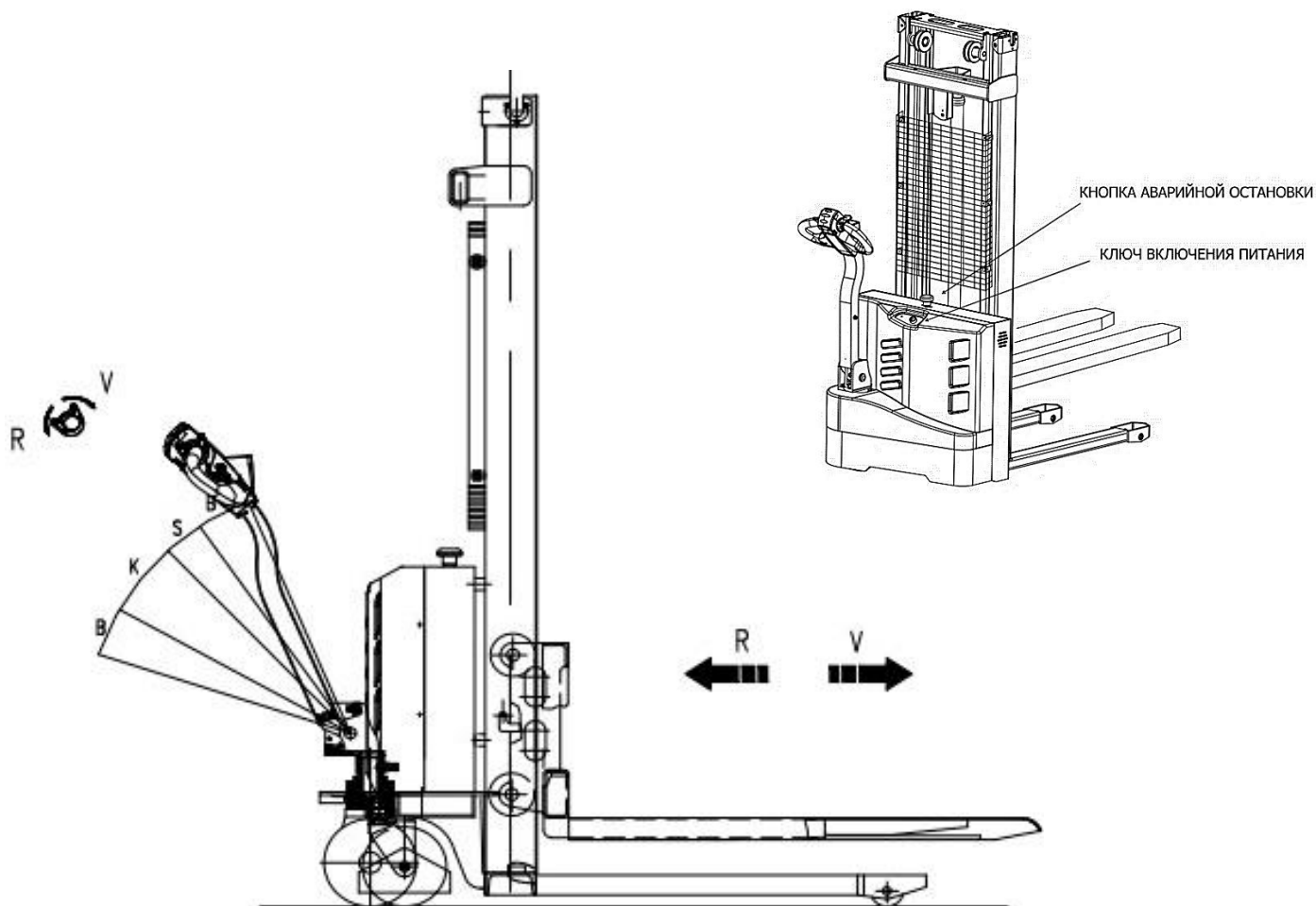
#### Движение на низкой скорости

Толкните рычаг блока управления в диапазон медленной скорости (S) и переведите переключатель в нужное направление движения (вперед или назад). Чем больше угол, тем выше скорость.

#### Движение на высокой скорости

Толкните рычаг блока управления в диапазон высокой скорости (K) и переведите переключатель в нужное направление движения (вперед или назад). Чем больше угол, тем выше скорость.

При переводе переключателя под одним углом, но в разных скоростных диапазонах штабелер будет двигаться с разной скоростью. Скорость в диапазоне высокой скорости (K) выше, чем в диапазоне небольшой скорости (S).



Поворот

Переведите рычаг управления вправо или влево.

Торможение

Характер торможения штабелера в значительной степени зависит от условий грунта. Водитель должен учитывать этот факт при эксплуатации штабелера.

Во время движения водитель должен смотреть вперед.

Если нет опасности, тормозить следует плавно, чтобы не допустить смещения груза.

Торможение может осуществляться четырьмя различными способами:

- Аварийное торможение
- Автоматическое торможение
- Регенеративное торможение
- Инверсионное торможение

<p>● <b>Аварийное торможение</b> Нажмите выключатель аварийного тормоза, электрическое питание будет прекращено и штабелер автоматически затормозит.</p> <p>● <b>Автоматическое торможение</b> Если отпустить рычаг управления, он автоматически переведется в крайнее положение зоны торможения (B) и произойдет автоматическое торможение.</p> <p>● <b>Регенеративное торможение</b> Если ключ включения питания установлен в положение "0", штабелер автоматически переходит в режим регенеративного торможения. Когда скорость ниже 1 км/ч, происходит торможение и срабатывает тормоз двигателя.</p> <p>● <b>Инверсионное торможение</b> Во время движения вы можете установить ключ включения питания в противоположном направлении. штабелер начнет регенеративное торможение и будет тормозить до тех пор, пока не начнет двигаться в противоположном направлении.</p>	<p><b>Осторожно!</b> Если рычаг управления медленно двигается или вообще не достигает крайнего положения зоны торможения, эксплуатация штабелера должна быть прекращена, пока причина этой неисправности не будет устранена. При необходимости замените газовую пружину.</p> <p><b>Осторожно!</b> Если рычаг управления медленно двигается или вообще не достигает крайнего положения 0, эксплуатация штабелера должна быть прекращена, пока причина этой неисправности не будет устранена. При необходимости замените газовую пружину.</p> <p><b>Осторожно!</b> В аварийных ситуациях установите рычаг управления в положение торможения или поверните ключ питания в противоположное направление.</p>
--	---

## Подъем, транспортировка и штабелирование грузов

**ВНИМАНИЕ!** Плохо закрепленный и неправильно размещенный груз может стать причиной несчастного случая.

Перед тем как начать подъем груза, водитель должен убедиться, что груз правильно уложен и его вес не превышает грузоподъемность штабелера. Не поднимайте длинномерный груз, находящийся под углом.

- Попросите посторонних покинуть опасную зону штабелера. Прекратите работу штабелера, если в опасной зоне все еще находятся люди.

- Перевозите только те грузы, которые были правильно закреплены и размещены. Примите необходимые меры предосторожности, чтобы не допустить опрокидывания или падения элементов груза.

- Не пользуйтесь некачественными тележками (при работе на штабелере и на складе).

- Никогда не стойте под поднятыми элементами штабелера.

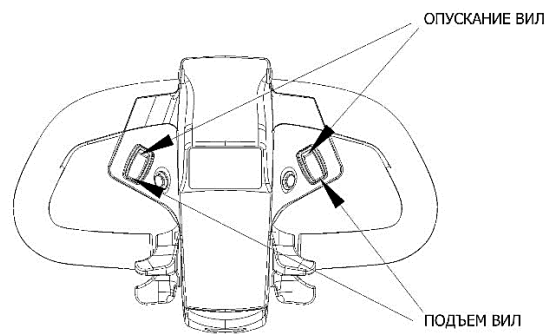
- Не становитесь на вилы.

- Не поднимайте других людей на вилах.

- Вставьте вилы под груз настолько глубоко, насколько это возможно.

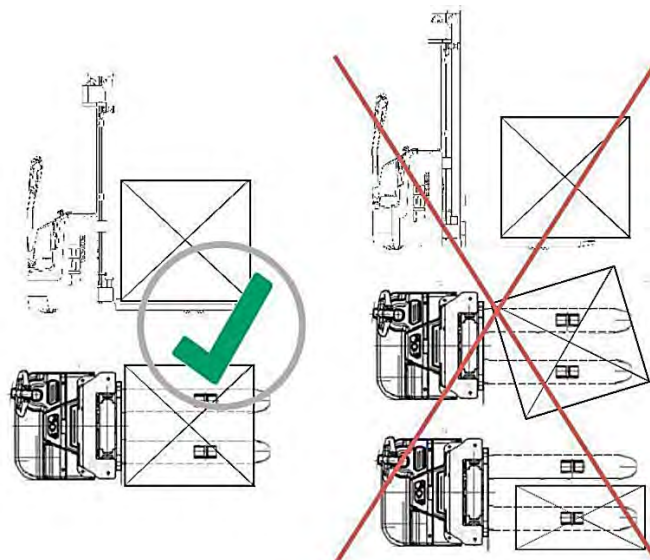
#### Подъем и опускание

- Нажмите кнопку подъема для подъема вил.
- Нажмите кнопку опускания для опускания вил.



**ВНИМАНИЕ!** Чтобы продлить срок службы масляного цилиндра, не поднимайте груз на максимальную высоту.

#### Схема расположения груза



#### Устройство звукового сигнала и интерфейс дисплея рукоятки

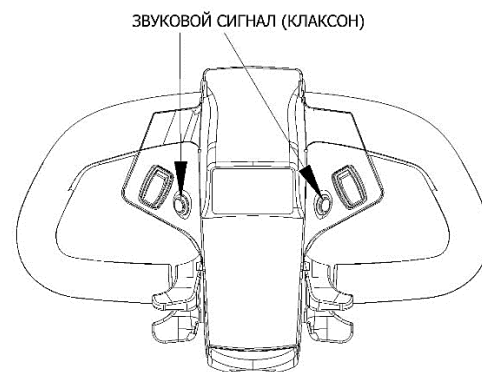
При нажатии кнопки звукового сигнала прозвучит звуковой сигнал предупреждения.

Метод переключения:

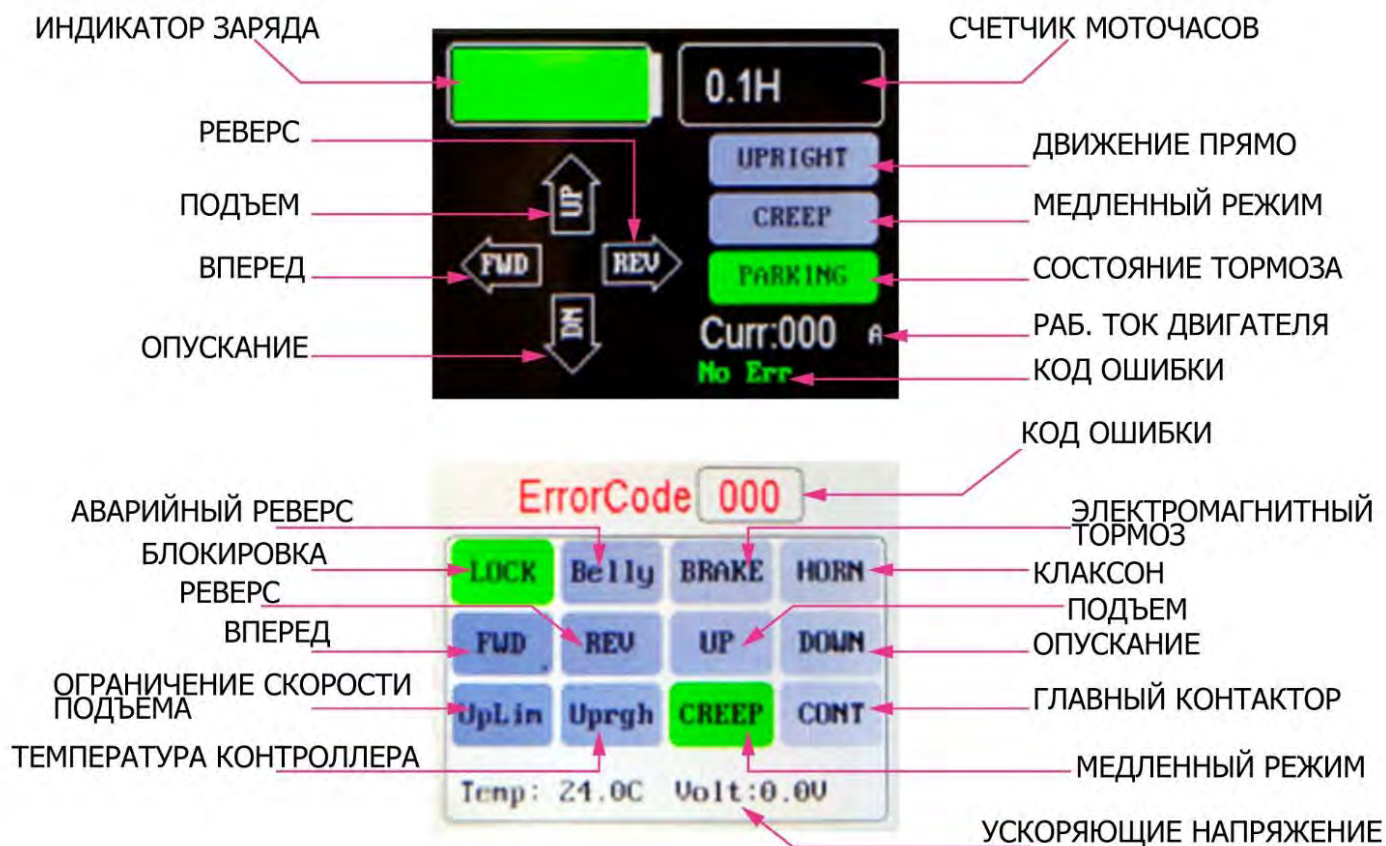
Для переключения между главным интерфейсом и инженерным интерфейсом зажмите переключатель медленной скорости на 10 секунд.

Описание интерфейса:

1. Поверните переключатель аварийного останова, поверните рукоятку вниз до диапазона передвижения и переместите переключатель направления вперед и назад;
2. Когда функции работают, значки становятся зелеными;
3. Настройка режима вертикального движения: нажмите и зажмите кнопку аварийного реверса, при этом переместите вперед переключатель направления, включите питание и войдите в режим вертикального движения;
4. Включите питание, нажимайте кнопку медленного режима в течение 10 секунд, для входа в меню диагностики: нажимайте кнопку медленного режима в течение 10 секунд, для возврата в рабочее меню:



## 5. Инструкции на экране:



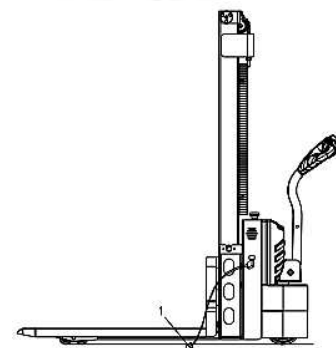
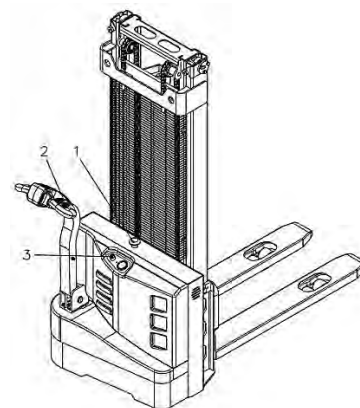
### Безопасная парковка штабелера

**ВНИМАНИЕ!** Паркуйте штабелер в безопасном месте.

Запрещено парковать штабелер на наклонной поверхности. Всегда опускайте вилы до крайнего нижнего положения.

Даже если вы намереваетесь покинуть штабелер на короткое время, он должен быть припаркован в безопасном месте.

- Нажмите кнопку «Опустить» (3), полностью опустите вилы.
- Нажмите выключатель аварийного тормоза (2).
- Поверните ключ питания и выньте ключ (1).



## 2.2 Аккумулятор

Модели	IWS10S	IWS15S	
Напряжение/мощность аккумулятора, В/А*ч	(12/75)x2	(12/75)x2	(12/120)x2
Размеры аккумулятора, мм	(260*172*214)x2	(260*172*214)x2	(325*172*214)x2
Вес, кг	50 (25*2)	50 (25*2)	70(35x2)

Установите новую АКБ и обязательно закрепите ее в соответствии со штатным креплением. Обратите особое внимание на полярность АКБ.

Подсоедините АКБ начиная с клеммы «плюс» и зажмите клеммы с помощью крепежных винтов. После этого смажьте клеммы техническим вазелином, Литолом-24 или спец. защитным лаком Дека. Отсоединение АКБ осуществляется в обратном порядке.

Эксплуатацию батареи производить в соответствии с правилами эксплуатации аккумуляторных батарей:

- Не реже 2-х раз в месяц проверять крепление батареи в гнезде, надежность контактов батареи и клемм электропроводки, чистоту контакта;
- Следить за уровнем электролита, не допускать его понижения за минимальную отметку. В случае необходимости долить дистиллированной воды до отметки MAX; Следить за чистотой отверстий газообмена (несоблюдение этих пунктов может повлечь взрыв батареи!) Данный пункт не распространяется на **гелевых АКБ**, на крышках которых указана отметка «DON NOT OPEN» и/или нет риска на боковой части MAX/MIN – что означает уровень электролита, высокий/низкий, данный аккумулятор считается необслуживаемым.
- Следить за чистотой и отсутствием влаги (льда) на поверхности аккумулятора;
- При длительных перерывах в эксплуатации (свыше одного месяца) необходимо подзаряжать батарею до уровня, соответствующего 100% зарядке.
- Следить за исправностью работы бортовой сети электрического штабелера и ее элементов.
- При обнаружении неисправности в работе бортсети, при выходе рабочих параметров аккумулятора за границы предельно допустимых, а также в случаях возникновения сомнений у пользователя в исправности батареи обращаться к специалисту с целью поиска и устранения причин неисправности. Если установлено, что причина отказа произошла по вине изготовителя или продавца, батарею заменят на новую.
- Эксплуатация батарей на электрических штабелерах допускается только при исправном электрооборудовании и напряжении зарядки для батарей 13,4 В (максимально допустимое – 14,4 В при 20° С), токе утечки (не >15 мА). Превышение максимально допустимого значения напряжения приводит к интенсивному «выкипанию» воды и повреждению батареи (снижается мощность и срок службы батареи). В гелиевых АКБ это приводит к переходу электролита в жидкое состояние с последующим ухудшением параметров и выходу акб из строя.



- При 100% заряженности АКБ зарядное напряжение на клеммах АКБ должно быть не выше максимально допустимого значения 14,4 В, без нагрузки и не ниже 10,2 В с нагрузкой.
- В гелевых аккумуляторных батареях между пластин находятся стекловолоконные маты, пропитанные специальным электролитом. Батареи полностью герметичны, поэтому их вскрывать категорически запрещено, т.к. приводит к разрушению батареи.
- Необходимо содержать в чистоте крышку АКБ и регулярно удалять грязь. Постоянно проверять надежность крепления АКБ и плотность контакта наконечников проводов.
- Перед продолжительным отсутствием работы на штабелере (более 1 месяца) отсоедините АКБ, полностью зарядите ее и храните в сухом прохладном месте при температуре от 0°C до +25°C.
- Не допускайте хранение АКБ в разряженном состоянии, особенно при минусовых температурах. Это приведет к замерзанию электролита: при замерзании электролита разрушается активная масса пластин и корпус АКБ.
- Не допускайте глубокого разряда АКБ (ниже 10 В).
- Температура батареи перед зарядом должна быть в пределах от +15°C до +25°C. Если измерить температуру нечем, а батарея хранилась при более низкой температуре, то перед включение на заряд необходимо выдержать ее при комнатной температуре не менее 10 часов. Рекомендуемое напряжение заряда 13,4 В, максимально допустимое – 14,4 В при 20°C, при силе тока (А) равной 1/10 его емкости. Цикл заряда не должен превышать 12 часов и не менее 8 часов.
- Перед зарядкой АКБ клеммы не снимать.
- АКБ должны заряжаться только устройствами с автоматическим поддержанием зарядного напряжения.

### **Зарядка АКБ**

- Вставьте штекер зарядного устройства в корпус аккумулятора, а затем подключите его к розетке. Зарядное устройство проверит состояние аккумулятора и начнет зарядку.
- Зарядное устройство автоматически зарядит аккумулятор. Когда аккумулятор будет заряжен, зарядка автоматически прекратится.
- Индикатор заряда аккумулятора:
  - Светодиодный индикатор не работает.
  - Светодиодный индикатор светиться красным: аккумулятор заряжается.
  - Светодиодный индикатор светиться зеленым: аккумулятор полностью заряжен, зарядка окончена.
- Не пытайтесь отремонтировать зарядное устройство самостоятельно

### **ВНИМАНИЕ!**

- Перед зарядкой припаркуйте штабелер согласно установленным правилам.
- Удостоверьтесь, что все провода не повреждены и не изношены. Если выявлена проблема, немедленно замените кабель.

- Клеммы должны быть чистыми и сухими.
- Не тяните зарядное устройство за провод, когда извлекаете зарядное устройство из розетки или из аккумулятора.
- Перед зарядкой отключите источник питания. Не используйте штабелер во время зарядки.
- Напряжение сети зарядного устройства 220 ~110В, ток 5-8А. Используйте подходящую сеть питания. Не перегружайте сеть.
- В случае повреждения или износа зарядного устройства, замените его. Проверьте, чтобы клеммы и провода не были повреждены и изношены. При необходимости, замените.
- Не используйте зарядное устройство рядом с воспламеняющимися жидкостями (бензин или краска), а также их с растворами и другими легко возгораемыми веществами.
- Зарядное устройство должно быть сухим. Не подвергайте его воздействию воды, дождя и других жидкостей.
- Все кабели и соединения должны быть закреплены.
- Не накрывайте зарядное устройство и не блокируйте его вентиляционное отверстие во избежание перегрева.
- Не допускайте полной разрядки аккумулятора.
- Не допускается ввод в эксплуатацию и обслуживание аккумулятора лицом, не прошедшим специальной подготовки и не имеющим допуска к данному виду работ.
- Зарядные устройства постоянного тока нельзя применять для подзарядки аккумуляторных батарей.
- Не допускайте к АКБ детей.
- Применяемые в данной модели штабелера GEL аккумуляторы полностью герметичны. При нормальных условиях эксплуатации не выделяют ядовитых и взрывоопасных газов.
- Запрещено использовать не штатные зарядные устройства.
- Запрещено отключать зарядное устройство до полной зарядки акб.

**ВНИМАНИЕ!** Если имеются ниже перечисленные неисправности, не используйте зарядное устройство:

- Слабый контакт вилки зарядного устройства.
- Вилка или провод нагреваются.
- Вилка, провод или розетка повреждены.
- Зарядное устройство с неисправностями, указанными выше, могут вызвать пожар или стать причиной травмы сотрудника.

#### **Замена АКБ**

- Откройте корпус, отсоедините провод аккумулятора от клемм.
- Снимите соединительный болт и пластину, расположенную между аккумулятором и корпусом штабелера.
- Извлеките аккумулятор.

## **ВНИМАНИЕ!**

- Перед заменой аккумулятора, припаркуйте штабелер согласно установленными правилами.
- Убедитесь, что новый аккумулятор того же типа, что и заменяемый аккумулятор.
- Запрещается использовать старый автомобильный аккумулятор.

### **Утилизация аккумуляторов**

Вышедшая из строя батарея подлежит обязательной сдаче в пункт приема отработанных аккумуляторов для последующей утилизации.

## **2.3 Техническое обслуживание и проверка**

### **ВНИМАНИЕ**

- Лица, не уполномоченные или не прошедшие специальное обучение, не должны производить ремонт или изменять штабелер без разрешения, поскольку возможно возникновение вторичных повреждений. В таких случаях гарантия не распространяется на повреждения штабелера. Производитель не несет ответственность за любые несчастные случаи и убытки, связанные с ними.
- Любые модификации узлов штабелера, в особенности предохранительных устройств, запрещены. Эксплуатационные скорости штабелера не могут быть изменены ни при каких обстоятельствах.
- Третий этап технического обслуживания может быть продлен до одного года и более, если условия работы штабелера хорошие; также он может быть сокращен, если условия работы суровые.

### **Первый этап технического обслуживания (ежедневный осмотр)**

- Проверьте, заряжен ли аккумулятор полностью (уровень заряда указан на верхней левой стороне интерфейса). Чрезмерная зарядка, недостаточный заряд существенно влияют на срок службы аккумулятора.
- Убедитесь, что штабелер чистый. Уберите мусор (например, полоски ткани, провода, пластиковые пакеты и т.д.) с вращающихся частей.
- Убедитесь, что все запчасти на месте. В противном случае подсоедините недостающие. В случае неисправности штабелера прекратите его эксплуатацию во избежание новых неисправностей.

### **Второй этап технического обслуживания (еженедельный осмотр)**

- Поднимите вилы в верхнее положение и проверьте гидравлическую жидкость в гидравлической системе; при необходимости добавьте гидравлическое масло марки YA-N32 или похожее.
- Проверьте цилиндр на наличие утечек масла.
- При наличии утечек масла в поршневом штоке необходимо заменить уплотнения.
- Примечание: Уплотнения являются изнашиваемыми деталями, гарантия на них действительна 6 месяцев.
- Если утечка масла вызвана незакрепленностью соединителя цилиндра, затяните его гаечным ключом.

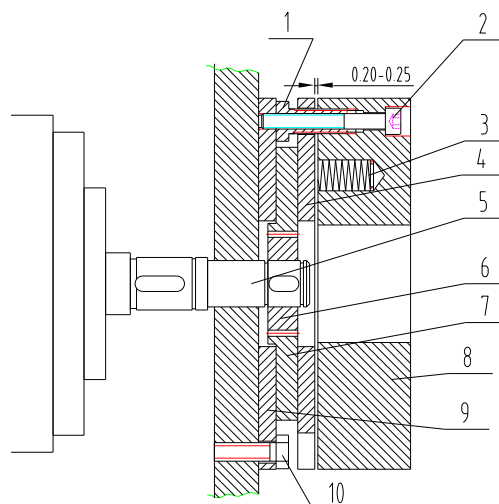
- Проверьте ослабленность цепей мачты. В противном случае отрегулируйте цепи.
- Положение переключателя блокировки. Обычно, когда рукоятка находится в вертикальном положении, световой сигнал переключателя блокировки включен. Когда рукоятка опущена до диапазона передвижения, световой сигнал переключателя блокировки выключен. При возникновении каких-либо отклонений выполните проверку и устраните их.
- Переключатель аварийного останова - Проверьте степень ослабленности грибовидной головки переключателя аварийного останова. Если он поворачивается, закрепите его. В болте ниже имеется отверстие. Для зажатия отверстия и закрепления грибовидной головки используйте какой-нибудь тонкий предмет, например, шестигранный ключ. Ослабленность может привести к плохому соединению переключателя аварийной останова.
- В случае неисправности штабелера прекратите его эксплуатацию и сообщите о неисправности соответствующему персоналу во избежание возникновения новых неисправностей.

### Третий этап технического обслуживания (осмотр каждые полгода)

<p><b>Механическая часть</b></p>	<ul style="list-style-type: none"> <li>• Проверьте внутренние мачты, убедитесь, что стойка вилок не имеет большого зазора. В противном случае отрегулируйте составные ролики для устранения зазора.</li> <li>• Проверьте, не отклонены ли вилы вперед. В этом случае замените стойку вилок или отрегулируйте вилы. Проверьте состояние износа колес.</li> <li>• При серьезном износе замените колеса. Серьезный износ колес может повлиять на работу штабелера и привести к повреждениям его механических частей.             <ul style="list-style-type: none"> <li>• Смазываемая деталь</li> <li>• Нанесите смазку на каналы мачты</li> </ul> </li> <li>• Проверьте изношенность подшипников смазки колес. Если они изношены, замените их.             <ul style="list-style-type: none"> <li>• Нанесите смазку на цепи мачты.</li> <li>• Приводное колесо в сборе</li> </ul> </li> <li>• Проверьте степень износа привода. Если он сильно изношен, замените его.</li> <li>• Замените трансмиссионное масло: слейте старое масло из приводного колеса в сборе, очистите резервуар и добавьте новое масло. Рекомендуемая марка трансмиссионного масла - GL-5.</li> </ul>
<p><b>Регулировка мачт</b></p>	<ul style="list-style-type: none"> <li>• Проверьте внутренние мачты, убедитесь, что стойка вилок не имеет большого зазора. В противном случае отрегулируйте составные ролики для устранения зазора.</li> <li>• Проверьте, не отклонены ли вилы вперед. В этом случае замените стойку вилок или отрегулируйте вилы. Проверьте состояние износа колес.</li> <li>• При серьезном износе замените колеса. Серьезный износ колес может повлиять на работу штабелера и привести к повреждениям его механических частей.</li> </ul>

	<ul style="list-style-type: none"> <li>• Смазываемая деталь</li> <li>• Нанесите смазку на каналы мачты</li> <li>• Проверьте изношенность подшипников смазки колес. Если они изношены, замените их.             <ul style="list-style-type: none"> <li>• Нанесите смазку на цепи мачты.</li> <li>• Приводное колесо в сборе</li> </ul> </li> <li>• Проверьте степень износа привода. Если он сильно изношен, замените его.             <ul style="list-style-type: none"> <li>• Замените трансмиссионное масло: слейте старое масло из приводного колеса в сборе, очистите резервуар и добавьте новое масло. Рекомендуемая марка трансмиссионного масла - GL-5.</li> </ul> </li> </ul>
<p><b>Электрические детали</b></p>	<p>Провода:</p> <ul style="list-style-type: none"> <li>• Проверьте надежность закрепления всех разъемов.</li> <li>• Проверьте и убедитесь, что все запчасти крепко затянуты.</li> <li>• Используйте пневматические пистолеты или другие средства для очистки электрических компонентов (например, узел контроллера и провода) от пыли.</li> <li>• Проверьте аккуратность укладки проводов. Если они уложены ненадлежащим образом, переставьте их.</li> <li>• Проверьте провода на наличие повреждений. При наличии таковых замените или отремонтируйте провода.             <ul style="list-style-type: none"> <li>• Проверьте электромагнитный тормоз</li> <li>• Проверьте степень ослабленности зажима электромагнитного тормоза. Если он ослаблен, закрепите его с помощью гаечного ключа. Проверьте, может ли электромагнитный тормоз нормально открываться и закрываться. Проверьте величину зазора электромагнитного тормоза (слишком большой зазор делает закрытие невозможным).</li> <li>• Если он вызван износом тормозных колодок, замените тормозные колодки.</li> <li>• Если он вызван наличием пыли, удалите пыль, выньте пыльник и удалите пыль из внутреннего пространства электромагнитного тормоза с помощью пневматического пистолета (также можно снять тормоз и очистить его от пыли с помощью щетки или других средств).</li> <li>• Если электромагнитный тормоз поврежден, замените его.                 <ul style="list-style-type: none"> <li>• При сбое внешней линии отремонтируйте ее.</li> </ul> </li> </ul> </li> </ul>
<p><b>Гидравлика</b></p>	<ul style="list-style-type: none"> <li>• Замените гидравлическое масло: слейте старое масло, очистите резервуар и добавьте новое масло. Рекомендуемая марка гидравлического масла - YA-N32</li> </ul>

## Регулировка зазора в тормозном механизме



1. Полый винт	6. Корпус
2. Посадочное место винта	7. Фрикционная пластина
3. Пружина	8. Электромагнитный тормоз
4. Якорь	9. Монтажная крышка
5. Двигатель вала	10. Монтажный винт

- Тормозная система показана на рисунке. После определенного срока эксплуатации, производительность тормозной системы будет снижаться из-за износа тормозной пластины. Поэтому необходимо отрегулировать зазор в тормозных механизмах. Как показано на рисунке, с помощью линейки измерьте зазор между пластиной и магнитным стальным тормозом. Если зазор превышает 0.5мм, отрегулируйте его. Перед регулировкой очистите грязь и пыль с фрикционной пластины. Во время регулировки для начала ослабьте крепежный элемент.

- Затем отрегулируйте длину регулировочного винта 1 и затяните винты. После регулировки зазора между пластиной и магнитным стальным тормозом он должен быть равен примерно 0.2 - 0.3 мм. Во время регулировки убедитесь, что три крепежных винта затянуты, отрегулированы равномерно таким образом, что зазор между пластиной и магнитным стальным тормозом распределен по кругу одинаково. После регулировки приведите в действие тормоз с питанием постоянного тока в 24 В. Тормоз должен работать исправно и без шума.

### Регламент технического обслуживания

Ежедневно, оператору подъемно-транспортного средства необходимо проверять работоспособность следующих функций:

1. Визуальный контроль гидравлической системы на предмет утечки масла.
2. Проверка средств управления подъемом вилок.
3. Проверка целостности роликов и вилок.
4. Проверка органов управления.
5. Проверка уровня заряда АКБ.

Перед началом технического обслуживания следует:

1. Переместить технику на ровную и твердую поверхность.
2. Освободить от груза.
3. Опустить вилы и зафиксировать подъемно-транспортное средство.

### Регламент работ по техническому обслуживанию

п/п	Наименование операции	Моточасы/тип ТО			
		200/1	400/2	600/3	800/4
1	Проверка степени износа колес и роликов	✓	✓	✓	✓
2	Замена гидравлического масла	•	✓	•	✓
3	Проверка функционирования систем управления	✓	✓	✓	✓
4	Проверка функционирования систем безопасности	✓	✓	✓	✓
5	Проверка и регулировка электромагнитного тормоза	✓	✓	✓	✓
6	Проверка на ошибки	•	✓	•	✓
7	Проверка надежности электрических контактов	✓	✓	✓	✓
8	Проверка степени износа электрического двигателя	•	✓	•	✓
9	Проверка уровня электролита АКБ, повышение уровня электролита (для обслуживаемых кислотных АКБ)	✓	✓	✓	✓
10	Проверка работы зарядного устройства	✓	✓	✓	✓
11	Проверка степени износа и при необходимости регулировка грузовой цепи	✓	✓	✓	✓
12	Смазка грузовой цепи	✓	✓	✓	✓
13	Проверка степени износа и при необходимости регулировка грузовой рамы	✓	✓	✓	✓
14	Смазка грузовой рамы	✓	✓	✓	✓
15	Проверка герметичности гидравлических соединений	✓	✓	✓	✓
16	Проверка крепления узлов и агрегатов	✓	✓	✓	✓
17	Проверка работы опорно-поворотного подшипника	✓	✓	✓	✓
18	Проверка вилок опорных колес	✓	✓	✓	✓
19	Проверка поручней оператора	✓	✓	✓	✓
20	Смазка поручней оператора	✓	✓	✓	✓
21	Проверка рулевой колонки	✓	✓	✓	✓
22	Смазка рулевой колонки	✓	✓	✓	✓

• - операция не выполняется; ✓ - операция выполняется

**Примечание:** Техническое обслуживание проводится согласно регламенту работ каждые 200 моточасов, но не реже чем раз в три месяца – 1, при этом каждые 400 моточасов, но не реже чем раз в шесть месяцев проводится техническое обслуживание 2.

при этом каждые 600 моточасов, но не реже чем раз в шесть месяцев проводится техническое обслуживание 3, при этом каждые 800 моточасов, но не реже чем раз в 12 месяцев проводится техническое обслуживание 4.

## Коды ошибок

Когда контроллер обнаруживает неисправность, штабелер перестает работать.

ЖК-дисплей отображает коды неисправностей. На ЖК-дисплее используется двухзначный код. Два коротких мигания и один длинный интервал означают 11, два коротких мигания, одно короткое мигание и один длинный интервал означают 21 и т. д.

Код ошибки	Ошибка	Возможная причина
11	Ошибка параметра	Неправильная настройка параметров
12	Перегрузка по току	Короткое замыкание двигателя или отказ регулятора
14	М+ ток 0 ошибка обнаружения	Сбой контроллера
15	М- ток 0 ошибка обнаружения	Сбой контроллера
19	Отказ датчика температуры	Отказ датчика температуры или отключение цепи
21	Ошибка потенциометра	Отказ потенциометра ускорения или неисправность цепи
22	Порог по току при перегреве	Регулятор перегрелся, что привело к порогу по току
23	Защита от перегрева	Регулятор перегревается и автоматически прекращает работу
25	Слишком высокая температура, предел выхода по току	Слишком высокая температура двигателя, предел выхода по току
26	Остановка двигателя	Защита от остановки двигателя
27	Ошибка электромагнитного тормоза	Электромагнитный тормоз сломан, что приводит к обрыву цепи
29	Обрыв цепи двигателя	Обрыв цепи двигателя или отказ двигателя
31	Низкое напряжение батареи, предел по току	Низкое напряжение батареи вызывает предел по току
32	Защита от низкого напряжения батареи	Низкое напряжение батареи, штабелер не работает
33	Высокое напряжение батареи	Литиевая батарея с высокой температурой
35	Ошибка контактора	Сбой контроллера
38	Ошибка соединения	Неисправность ЖК-дисплея или неисправность жгута проводов
39	Ошибка версии контроллера	Версия контроллера не обновлена

**Примечание:** Код ошибки может измениться из-за обновлений версий контроллера. См. фактические инструкции к контроллеру или свяжитесь со специалистом.



## Устранение неполадок

### Электрика

Случай 1: ЖК-дисплей отображает ошибку 38

✓ Возможная причина: Провода, идущие от контроллера к ЖК-дисплею, неисправны. Неисправность ЖК-платы.

✓ Шаги и решения по устранению неисправностей: Проверьте проводку тестером и посмотрите, есть ли у разъема свободный контакт. В противном случае устраните это. Если провода в хорошем состоянии, а ЖК-плата неисправна.

Случай 2: Отображается пустой экран

✓ Возможная причина: Неисправность ЖК-платы.

✓ Шаги и решения по устранению неисправностей: Замените плату.

Случай 3: Все функции отключены. ЖК-дисплей работает нормально, но штабелер не движется.

✓ Возможная причина: блокировочный выключатель в неправильном положении, либо провода двигателя обрезаны.

✓ Решения и шаги для устранения неполадок: Проверьте положение блокировочного выключателя. Обычно, когда рукоятка находится в вертикальном положении, световой индикатор блокировочного выключателя включен. Когда рукоятка опущена, индикатор выключен. Если положение блокировочного выключателя неправильное, необходимо его отрегулировать.

Проверьте провода двигателя на наличие обрывов. При наличии таковых замените провода.

### Механическая часть

Случай 1: Балансировочное колесо неправильно работает

✓ Возможная причина: повреждения подшипников

✓ Шаги и решения по устранению неисправностей: Замените подшипники. При наличии проблем с кронштейном колеса тоже его замените.

Случай 2: Штабелер раскачивается или издает шум при подъеме или опускании вил.

✓ Возможная причина: составные ролики ослаблены

✓ Шаги и решения по устранению проблемы: Отрегулируйте составные ролики

Анализ причины				
Вид неисправности	Определение неисправности	Шаги по устранению неисправности	Проверка возможной причины неисправности	Решения
Механическая неисправность		Скольжение приводного колеса	Убедитесь, что приводное колесо в нормальном состоянии	Снимите крышку, подвесьте штабелер и снимите прокладку балансировочного колеса
		Необычный шум при подъеме и	Проверьте наличие больших зазоров у	Отрегулируйте составной ролик

Анализ причины					
Вид неисправности	Определение неисправности	Шаги по устранению неисправности	Проверка возможной причины неисправности	Решения	
		опускании вил	деталей		
		Заметная тряска при движении штабелера	Отказ нагрузочного или балансировочного колеса	Отремонтируйте или замените поврежденные детали	
		Деформация вил	Перегрузка, неправильная эксплуатация, слишком долгое использование вил для переноски тяжелых грузов	Выполните простой ремонт	
		Утечка масла в цилиндре	Проверьте на наличие царапин на поршневом штоке	Да Нет	Замените цилиндр в сборе Замените уплотнения
			Утечка масла на стыке		Затяните болт
		Утечка масла в трубе	Утечка масла в точке обжима трубы или другом месте		Замените трубу
			Скрученное трубное соединение		Замените трубное соединение

### Гидравлика

Случай 1: Разбрызгивание или утечка масла из вентиляционного отверстия цилиндра

✓ Возможная причина: Поврежденные уплотнения поршневого штока цилиндра

✓ Шаги и решения по устранению неисправностей: Замените уплотнения поршневого штока или цилиндр в сборе

Случай 2: Утечка масла в цилиндре

✓ Возможная причина: Соединение не затянуто

✓ Шаги и решения по устранению неисправностей: Затяните соединитель гаечным ключом. Затяните соединитель гаечным ключом. Если проблема по-прежнему присутствует, замените соединитель трубы.

Случай 3: Когда кнопка подъема нажата, подъемный контактор издает шумы и вибрирует.

Возможная причина: отсутствие питания в батарее  
Методы устранения проблемы: Зарядить аккумулятор.

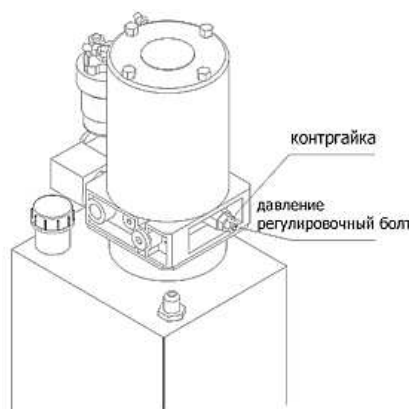
Анализ причины		Отказ электрической системы или гидравлического контура насосной станции, механическая неисправность		
Вид неисправности	Определение неисправности	Способы устранения	Проверка возможной причины неисправности	Решения
Неисправность при подъеме	<p>Функции движения и звукового сигнала в норме. При нажатии кнопки опускания включается световой индикатор соленоидного клапана или происходит всасывание. Подъем неисправен</p>	Нажмите кнопку подъема	<p>Нажмите кнопку подъема и проверьте наличие звука при работе толчкового переключателя</p>	<p>Нет</p> <p>Снимите рукоятку и проверьте положение переключателя подъема. Если при нажатии кнопки подъема невозможно коснуться переключателя отрегулируйте положение переключателя подъема</p>
			<p>Нажмите кнопку подъема, проверьте наличие напряжения на двух проводах катушки подъемного контактора.</p>	<p>Да</p> <p>Используйте тестер для проверки закрытия и открытия переключателя подъема. В противном случае при его повреждении замените его.</p>
			<p>Проверьте наличие электричества на главном входном проводе подъемного контактора</p>	<p>Нет</p> <p>Проверьте подъемные провода и расположение концевой переключателя подъема</p>
			<p>Проверьте наличие напряжения</p>	<p>Есть напряжение</p> <p>Подъемный контактор поврежден, необходимо заменить его</p>
				<p>Нет</p> <p>Проверьте кабель питания и предохранитель</p>

Анализ причины		Отказ электрической системы или гидравлического контура насосной станции, механическая неисправность			
Вид неисправности	Определение неисправности	Способы устранения	Проверка возможной причины неисправности		Решения
		Проверьте кнопку подъема; раздается звук открытия и закрытия подъемного контактора, но гидравлический двигатель не включается.	Проверьте наличие электричества на главном выходном проводе подъемного контактора	Нет	Подъемный контактор поврежден, необходимо заменить его
		Нажмите кнопку подъема; раздается непрерывный звук открытия и закрытия подъемного контактора	Отказ гидравлического двигателя		Замените запчасти
			Низкая мощность батареи		Зарядить батарею
		Нажмите кнопку подъема, после чего раздастся звук открытия и закрытия подъемного контактора. Гидравлический двигатель работает нормально. Когда кнопка подъема не нажата, двигатель продолжает работать.	Отсутствие гидравлического масла		Добавьте гидравлическое масло
			Проверьте на наличие неисправности поперечный соединительный вал, соединяющий гидравлический двигатель и шестеренный насос	Падение	Повторно установите
				Повреждение	Заменить запчасти
			Снимите шестеренный насос и проверьте нормальность вращения.	Нет	Заменить запчасти
		Повреждение шестеренного насоса, утечки	Да	Заменить запчасти	
		Нажмите кнопку подъема, после чего раздастся звук открытия и закрытия подъемного контактора.	Отказ перепускного клапана		Очистите перепускной клапан, повторно установите его. Если проблема еще существует, замените

Анализ причины		Отказ электрической системы или гидравлического контура насосной станции, механическая неисправность			
Вид неисправности	Определение неисправности	Способы устранения	Проверка возможной причины неисправности	Решения	
		Гидравлический двигатель работает без проблем, однако подъем не происходит; звуки перепуска. Когда кнопка подъема не нажата, двигатель перестает вращаться.		перепускной клапан	
Неисправность при подъеме	Функции движения и звукового сигнала в норме. При нажатии кнопки опускания включается световой индикатор соленоидного клапана и происходит всасывание. Подъем неисправен	Нажмите кнопку подъема, после чего раздастся звук открытия и закрытия подъемного контактора. Гидравлический двигатель работает, подъем происходит без проблем. Когда кнопка подъема не нажата, вилы опускаются автоматически.	Отказ одноходового клапана	Заблокирован	Очистить и переустановить
				Одноходовой клапан поврежден	Заменить запчасти
				Клапан поврежден	Замените запчасти
		Нажмите кнопку подъема, после чего раздастся звук открытия и закрытия подъемного контактора. Гидравлический двигатель работает нормально, но подъем медленный. Когда кнопка подъема не нажата, вилы автоматически опускаются.	Проверьте наличие электричества на катушке соленоидного клапана	Да	Проверьте нижнюю кнопку переключателя и кабель
		Нажмите кнопку подъема, после чего раздастся звук открытия и закрытия подъемного контактора. Гидравлический двигатель работает нормально, но подъем медленный. Когда кнопка подъема не нажата, вилы автоматически опускаются.	Механическая неисправность соленоидного клапана	Заблокирован	Очистить и переустановить
	Включите питание, вилы автоматических	Повреждение подъемного контактора		Заменить запчасти	

Анализ причины		Отказ электрической системы или гидравлического контура насосной станции, механическая неисправность			
Вид неисправности	Определение неисправности	Способы устранения	Проверка возможной причины неисправности		Решения
		выполняют подъем без каких-либо действий	Кнопка подъема застряла		Отремонтируйте или замените детали
Неисправность при опускании	Функции движения, подъема, звукового сигнала в норме, опускание затруднено	Нажмите кнопку опускания, после чего раздастся звук открытия и закрытия подъемного контактора.	Нажмите кнопку опускания, проверьте на наличие звука контакта	Нет	Отрегулируйте положение кнопки опускания толчкового переключателя так, чтобы он касался кнопки опускания
			Отказ переключателя опускания. Используйте тестер для проверки наличия разомкнутой цепи	Да	Заменить запчасти
			Нажмите кнопку опускания, проверьте напряжение на катушке соленоидного клапана	Нет	Схемы ремонта
				Да	Замените соленоидный клапан
			Нажмите кнопку опускания; раздается звук открытия и закрытия подъемного контактора, но вилы не опускаются.	Соленоидный клапан опускания заблокирован	
			Соленоидный клапан опускания поврежден		Заменить запчасти

## Принцип регулировки защитных клапанов



Давление предохранительных клапанов штабелера настраивается фирмой-изготовителем. Операторы не должны регулировать давление по собственному желанию. В противном случае это приведет к опасности гидравлической системы: система безопасности штабелера. Если давление масла не соответствует заданным значениям, пожалуйста, обратитесь к квалифицированному персоналу на предмет настройки в соответствии с методами испытаний, предусмотренных в стандартах T3300/JB, а также следующими способами:

- 1 Выверните маслопровод высокого давления и установите измеритель давления с мощностью более 20 МПа на выходе масляного насоса высокого давления.
- 2 Нажмите кнопку подъема для измерения давления в системе. Предусмотренное давление в системе 16 МПа для штабелеров с заданной нагрузкой в 1500 КГ и 16,5 МПа для штабелеров с заданной нагрузкой в 2000 КГ.
- 3 Если давление масла не соответствует указанному значению, ослабьте контргайки перепускных клапанов. Поворачивайте нажимной винт влево – вправо до тех пор, пока давление не достигнет необходимого значения. Когда винт поворачивается по часовой стрелке, давление системы возрастает. Когда винт поворачивается против часовой стрелки, давление в системе уменьшается.
- После настройки давления обязательно затяните контргайки.

### Хранение штабелера

Если электрический штабелер не используется в течение более двух месяцев, он должен быть припаркован в помещении, в котором обеспечена оптимальная вентиляция, безо льда, чистая и сухая; также должны быть приняты следующие меры:

Тщательно промыть штабелер.

Поднять вилы полностью несколько раз, проверить корректную работу.

Опустите вилы в крайнее нижнее положение.

Подложите под штабелер со стороны водителя квадратную дощечку для подъема ведущих колес над землей.

Нанесите небольшой слой масла или смазки на всю поверхность оголенных механических частей.

Смажьте узлы штабелера.

Проверьте состояние АККУМУЛЯТОРА и электролит, очистите окисленные контакты аккумулятора и смажьте небольшим слоем смазки.

Все электрические контакты аккумулятора должны быть покрыты специальным распылителем для контактов.

### Транспортировка штабелера

Если штабелер необходимо транспортировать на дальние расстояния,

подложите под штабелер со стороны водителя квадратную дощечку для подъема ведущих колес над землей. Два передних колеса штабелера должны стоять устойчиво на клиновидной деревянной дощечке. Закрепите штабелер к буксирующему транспортному средству с помощью веревок.

### **Погрузка и разгрузка штабелера**

Перед загрузкой штабелера, посмотрите на шильдике общую массу штабелера, чтобы выбрать подходящее по управлению и массе подъемно-транспортное оборудование. Поднимать штабелер нужно устойчиво и медленно. Весь персонал должен позаботиться о своей безопасности. Один из сотрудников выступает в качестве ответственного сотрудника за проведение данной операции. При наличии другого штабелера, используемого для погрузки и разгрузки первого, пожалуйста, ознакомьтесь с правилами ниже. Удостоверьтесь в том, что под штабелером поставлена вилка рычага во избежание повреждения ведущих колес, балансирующего и переднего колеса.

### **Выведение штабелера из эксплуатации**

Если штабелер должен быть выведен из эксплуатации на срок более двух месяцев по определенным причинам, например, его необходимо оставить в теплом и сухом месте. Необходимо провести все необходимые мероприятия до, вовремя и после выведения штабелера из эксплуатации, как описано.

При хранении штабелер должен быть поднят над землей, чтобы очистить колеса от земли. Это единственный способ гарантировать, что колеса и подшипники колеса не повреждены.

Если штабелер должен быть выведен из эксплуатации на период более 6 месяцев, дальнейшие меры должны приниматься по согласованию с сервисным отделом изготовителя.

Перед выведением штабелера из эксплуатации:

- Тщательно очистите штабелер.
- Проверьте тормоз.
- Проверьте уровень гидравлического масла и при необходимости долейте его. Нанесите тонкий слой масла или смазки на любые неокрашенные механические компоненты.
- Смазывайте штабелер в соответствии с графиком технического обслуживания.
- Зарядите аккумулятор
- Отсоедините аккумулятор, очистите его и нанесите смазку на клеммы. Кроме того, следуйте инструкциям производителя батареи.
- Обработайте все открытые электрические контакты с помощью подходящего аэрозоля для обработки контактов.

### **Возврат штабелера в рабочее состояние после вывода из эксплуатации.**

- Тщательно очистите штабелер.
  - Смажьте штабелер в соответствии с графиком технического обслуживания.
- Очистите аккумулятор, смажьте клеммы и подключите аккумулятор.



- Зарядите аккумулятор Проверьте гидравлическое масло на жидкость в конденсаторе, при необходимости проведите замену.
- Запустите штабелер.

Штабелеры с аккумуляторной батареей: Если есть проблемы с переключением в электрической системе, нанесите аэрозоль для контактов на незащищенные контакты и удалите окислившийся слой с контактов органов управления, при необходимости нанесите аэрозоль повторно.

Несколько раз проверьте, как работает тормоз сразу же после повторного ввода штабелера в эксплуатацию.

Проверка безопасности оборудования должна выполняться с регулярными промежутками времени и после какой-либо необычной аварии.

Проверяйте безопасность оборудования в соответствии с национальными правилами. В ЕР имеется специальный отдел безопасности с обученным персоналом для проведения такого рода проверок. Штабелер должен проверяться квалифицированным инспектором не реже одного раза в год (см. национальные правила) или после какого-либо необычного события. Инспектор должен оценить состояние штабелера исключительно с точки зрения безопасности, без учета эксплуатационных или экономических обстоятельств. Инспектор должен быть достаточно опытным и квалифицированным, чтобы иметь возможность оценить состояние штабелера и эффективность работы защитных механизмов на основе технических правил и принципов, которые используются при проведении проверок такого рода.

Доскональная проверка штабелера должна проводиться с точки зрения его технического состояния для обеспечения безопасности. Штабелер также должен быть осмотрен на предмет повреждений, вызванных возможным неправильным использованием. Должен быть составлен протокол испытаний. Результаты испытаний должны храниться как минимум в течение двух последующих проверок.

Владелец отвечает за немедленное устранение неисправностей.

К штабелеру должна быть прикреплена табличка с информацией об испытаниях в качестве доказательства того, что он прошел проверку безопасности. На этой табличке указывается дата следующей проверки.

#### **Окончательное выведение из эксплуатации и утилизация**

Окончательное выведение штабелера из эксплуатации или его утилизация должны проводиться в соответствии с нормативами государства, где применятся штабелер. В частности, должны соблюдаться предписания, касающиеся утилизации аккумуляторов, топлива и электронных и электрических систем.

#### **2.4 Меры предосторожности**

Для того, чтобы эксплуатировать промышленный штабелер правильно, нужно следовать следующим правилам:

- Инструкция по применению.
- Для оператора.
- Применительно к пользователю.

- Пользователем штабелера может быть владелец или арендатор, физическое или юридическое лицо.

- Квалификация оператора - Оператор промышленного штабелера должен пройти подготовку, сдать экзамен и получить квалификацию к выполнению работы.

- Работа штабелера в огнеопасных и взрывоопасных условиях - Для выполнения работы в огнеопасных и взрывоопасных условиях, нужно получить сертификат национального авторитетного отдела и соответствующую лицензию.

Данный вид штабелера должен быть отмечен надлежащим знаком, а соответствующее здание или завод, в котором будут выполняться работы, также должен быть отмечен.

Классификация здания или полевых условий должна быть согласована пользователем и национальным авторитетным соответствующим отделом.

- Пассажиры с учетом специальных мест (модификации)- За исключением крайних случаев, транспортное средство не может перевозить пассажиров. Пассажирам запрещено наступать на вилы или крепления штабелера, за исключением следующих условий:

- Использование штабелера с автовышкой с рабочей платформой (для высотных работ, где требуется увеличение подъемной силы):

- Платформа должна быть закреплена на вилах надежно.

- При отсутствии устройства управления подъемом, и при наличии человека на платформе, оператор должен затормозить штабелер.

- Если у человека, стоящего на платформе, есть устройство управления подъемом, то данный вид управления вполне приемлем для подъема устройства на платформе.

- Общий вес платформы, груз и люди должны составлять не более половины от веса, отмеченного на специальном лейбле штабелера..

- Платформа на штабелере не должна использоваться для перевозки людей. Но для выполнения ручных работ тележка может быть отрегулирована для работы на небольшом диапазоне.

- Изменение мощности и шильдика штабелера - штабелер в эксплуатации не должен превышать номинальную мощность, предусмотренную фирмой-изготовителем-изготовителем.

Без разрешения завода любое изменение конструкции запрещено, также не следует внедрять любую модификацию на штабелер с целью предотвращения влияния емкости и безопасности эксплуатации штабелера.

Любое изменение ввиду внедрения модификации не должно понижать уровень безопасности и умалять согласованность с требованиями этого стандарта. После принятия вложения, работоспособность штабелера, эксплуатация и ремонт, этикетка или образец должны быть изменены соответственно.

Пользователь должен обеспечить наличие всех шильдиком и маркировать их в правильном положении с четким почерком.

- Устойчивость - Пользователь должен обратить на стабильности штабелера в рабочих условиях.

При корректной работе на высоте штабелер должен быть устойчив, а неправильная эксплуатация или неправильное техническое обслуживание может привести к неустойчивой работе штабелера.

Факторы, которые могут повлиять на устойчивость: поверхность земли и пол, градиент, скорость, нагрузка, масса АККУМУЛЯТОРА, динамическая и статическая сила, а также условия движения.

Когда штабелер работает в экстренных условиях следует убирать лишний груз.

Когда штабелер работает без нагрузки, следует рассматривать работу как эксплуатацию с частичной нагрузкой.

- Требование охраны и защиты оборудования - штабелер должен быть окрашен в цвет, очевидно отличающийся от окружающих объектов.

Тип подъемного двигателя штабелера должен быть установлен с защитой от опрокидывания за исключением условий, когда нагрузка не направлена прямо на оператора.

Когда возникает опасность, что груз может упасть на оператора, следует применять защитные полки с достаточной высотой, весом и размером с малыми отверстиями с целью предотвращения падения всего груза или его части на оператора.

Когда необходимо улучшить рабочее состояние на штабелер необходимо установить такие устройства, как осветительные приборы или лампы-маячки. Данные модернизации требует согласование у завода-изготовителя или импортера.

- Транспортировка и хранение топлива - штабелер должен заправляться в указанном месте. Топливная станция должна быть вентилируемой с целью уменьшения накопления топливного газа. Открытые спуски, входы в метро, шахты лифта или другие подобные места поблизости не должны быть заполнены сжиженным топливом.

Запрещено курить в месте дозаправки, сигнал тревоги должен быть обеспечен в виде табло.

Если жидкое топливо невозможно подавать посредством трубопровода, его следует транспортировать с помощью герметичного контейнера.

Персонал, прошедший обучение и назначенный специально для этого, может заполнять и опустошать контейнер со сжиженным топливом.

Контейнер, в котором хранится и транспортируется сжиженный нефтяной газ, должен быть оснащен заправочным клапаном.

- Персонал, прошедший обучение и имеющий разрешение, может снимать или заряжать аккумулятор. Персонал, занятый ремонтом аккумуляторов, должен носить защитную одежду.

Вся работа по замене аккумулятора должна осуществляться в соответствии с описанием в руководстве пользователя, поставленной фирмой-изготовителем. При установке аккумулятора следует принять меры по корректному расположению и подключению аккумулятора. Не кладите инструменты и другие металлические вещества на аккумулятор без крышки.

Без специального разрешения (например, заводской штабелер) запрещается

варьировать электрический двигатель штабелера, не соответствующий номинальному значению напряжения, массы и размера аккумулятора.

Необходимо использовать аккумулятор, заявленный фирмой-изготовителем. Требуется подготовить объект для безопасной замены аккумулятора. При демонтаже аккумулятора с помощью подъемного оборудования необходимо использовать изолированный защитный рукав.

Если изъятие производится посредством цепной тали, необходимо оборудовать блок управления цепью. Если изъятие производится посредством цепного блока, то крышка аккумулятора должна быть защищена куском резинового полотна или другим изолированным материалом с целью предотвращения короткого замыкания цепи и соединительного провода или через соединительную клемму между решеткой аккумулятора.

- **Неработоспособный или поврежденный штабелер** - Если нахождение имеющихся промышленных штабелеров создают факторы незащищенности, следует прекратить их эксплуатацию и утилизировать. После ремонта и восстановления в условиях безопасности его можно использовать повторно.

- **Касаемо несчастных случаев** - После какого-либо происшествия, например, травмы сотрудников, повреждение штабелером здания или оборудования, прежде всего, следует организовать первую помощь, сделать все возможное, чтобы защитить пространство от несчастных случаев и доложить руководству.

#### **Условия эксплуатации**

- **Дорога и поверхность участка работы штабелера** - Поверхность рабочего участка штабелера должна иметь достаточную несущую способность, и должна удерживать его достаточно хорошо, чтобы не влиять на безопасную работу штабелера.

Дорога следования штабелера должна иметь хорошую видимость, где можно легко повернуть, без крутого уклона, узких дорожек и без участков с низким потолком. Контуры и грани дороги должны быть ясно очерчены.

В местах потенциальной встречи другого штабелера дорога должна быть шире, чем в других местах.

По рекомендациям угол не должен превышать 10%, верхняя и нижняя части уклона должны проходить плавно с целью предотвращения вибрационной нагрузки или соударения штабелера о землю.

При превышении угла более 10%, рекомендуется устанавливать специальный знак.

Когда груз, размещенный на вилах штабелера, перекрывает всю видимость, нужно осуществлять движение задним ходом.

Например: в некоторых условиях (например, штабелирование и взбирание на подъем) при работе штабелера, нагрузка желательна должна быть в большинстве своем приходиться на переднюю часть штабелера. Затем оператор должен внимательно управлять штабелером. При необходимости: если того требует условие работы, нужно прибегать к помощи дополнительного персонала или устройств.

Проезд, дорога, взлетно-посадочная полоса, пол или уклон должны обеспечивать хорошие рабочие условия с целью предотвращения поломки штабелера или груза, а также для предотвращения снижения устойчивости штабелера.

К опасным условиям работы также относится барьер в верхней части, что также мешает видимости оператора штабелера.

Пожарный выход, верхний проход и противопожарное оборудование должны быть в рабочем состоянии.

- Трап или переходная доска - Каждый трап и все переходные доски должны обладать достаточным коэффициентом безопасности, чтобы выдержать штабелер с грузом. На трапе или переходной доске должны быть обозначены максимально разрешенная масса.

Трапы или переходные доски должны быть надежно зафиксированы с целью предотвращения случайного перемещения, вибрации или скольжения.

На трапе или переходной доске должно быть обеспечено ручное или любое другое доступное оборудование. По возможности, следует устанавливать крюк или подрессоренную серьгу для перемещения груза.

Трап или переходная доска не должны иметь скользкую поверхность.

По обе стороны от трапа или переходной доски должно быть установлено специальное средство с целью предотвращения штабелера перевала за края.

Когда трап или переходная доска фиксируются на своем местоположение, следует принять меры для предотвращения одновременного произвольного перемещения штабелера.

- Освещение - Когда яркость освещения на рабочем участке меньше 32LX, штабелер должен оснащаться специальными прожекторами.

- Подрессоривание штабелера - Канат должен быть привязан на штабелере там, где указано согласно инструкции фирмы-изготовителя.

- Синхронизация работы штабелера - Транспортировка громоздкого и тяжелого груза должна производиться посредством двух штабелеров одновременно, что требует еще большего внимания к безопасности. Данное устройство должно применяться должны быть приняты в качестве специальных условий и осуществляться под контролем оператора, ответственного за эксплуатацию.

- Подъем - Подъемное устройство промышленного штабелера позволяет осуществлять перемещение груза и людей. Для управления данной операцией должны быть назначены специальные сотрудники.

- Работы на дорогах общего пользования и на железнодорожных станциях - Перед тем, как промышленный штабелер выйдет на дорогу общего пользования, нужно убедиться, что на ней нет посторонних транспортных средств.

Исключение: дорожный штабелер оснащен автоматическим тормозом замкового типа с защелкой.

Промышленный штабелер проходит через дорожное полотно без его буксировки с целью предотвращения аварии погрузчика с буксирующим транспортным средством.

Необходимо создать слаженную работу диспетчера и оператора погрузчика с целью предотвращения одновременного выхода погрузчика и поезда на рельсах при загрузке.

Дорожный штабелер и рельсовый погрузчик должны выдержать общий вес штабелера, груза и водителей. Необходимо осмотреть дорогу на предмет шероховатости, ям или других повреждений.

Когда промышленный штабелер работает на высоком месте или платформе, не следует использовать промышленный погрузчик для перемещения других транспортных средств. Никогда не открывайте дверцу рельсовой тележки с использованием промышленного штабелера; за исключением штабелера со специальным устройством, когда оператор может определить приближение поезда.

- Применительно к водителю - Безопасность работы с промышленным штабелером заключается в стиле вождения оператора в значительной степени.

Правила безопасности, применяемые к работе со штабелером, представлены ниже:

- общие правила;
- правила транспортировки (подъем и укладка);
- рабочие (движение) правила;
- правила для оператора штабелера.
- При халатности на предмет соблюдения правил может произойти:
- серьезная опасность здоровью и жизни оператора или другого персонала;
- Повреждение груза.

#### **Общие правила**

- Только сотрудникам, прошедшим обучение и получившим квалификацию работы, разрешается работать на промышленном штабелере.

- Запрещается перевозить пассажиров на промышленном штабелере, за исключением штабелеров, на которых есть места для пассажиров.

- Оператор должен обращать особое внимание на рабочие условия, в том числе на коллег по работе, на неподвижные или движущиеся предметы постоянно в процессе работы со штабелером.

- Независимо от того, загружен штабелер или пуст, запрещается стоять под вилами кому бы то ни было.

- При аварии штабелера, опрокидывание груза или серьезных последствий работающего персонала, необходимо сразу сообщить руководству.

- Оператор не должен менять, добавлять или убирать компоненты штабелера без разрешения. К примеру, недопустимо устанавливать дополнительные рамки или ручки на руле, за исключением уже установленных заводом-изготовителем.

- Оператор должен эксплуатировать штабелер в зависимости от возникающих условий. При выполнении штабелирования груза на высоте, снятия или загрузки груза на высокие секции стеллажей применяются штабелеры с более высокой мачтой, необходимо также использовать защитный навес для предотвращения опрокидывания груза на штабелер и персонал.

- Исключение: если опасность падения груза на оператора отсутствует, разрешается доставать/загружать грузы в секции стеллажей вслепую
- При работе штабелирования груза на высоте, при большом количестве накопившегося груза и крупногабаритного груза необходимо применять защитный кожух.

### **Правила погрузки/разгрузки**

- Груз - Промышленный штабелер, комбинированный штабелер и его несущая в состоянии нести нагрузку не более заданной по стандарту нагрузки. Объем промышленного штабелера с грузом должен быть всегда меньше объема, указанного на шильдике.

Любой способ увеличения веса на штабелер запрещено, к примеру, наличие людей на штабелере или балансирный вес.

В любых условиях, особенно при укреплении груза на штабелер, необходимо обращать внимание на выполнение погрузки груза, его расположение, фиксацию и транспортировку. При погрузке груза на штабелер вес крепежных аксессуаров также следует учитывать.

Устойчивости груза в рамках безопасности следует обращать особое внимание, тем более при погрузке/разгрузке сверхдлинного груза или крупногабаритных грузов.

При погрузке/разгрузке груза с неопределенным центром тяжести, эксплуатировать штабелер следует крайне внимательно.

- При погрузке товара на вилы:
  - Пространство между вилами должно соответствовать ширине транспортируемого груза.
  - Вилы должны быть просунуты во внутреннюю часть поддона как можно глубже. Но следует обращать внимание на то, чтобы конец вил не касался чего-либо за пределами груза. Затем нужно поднять вилы на достаточную высоту для его транспортировки.
  - При транспортировке высотных и многосекционных грузов необходимо наклонить мачту назад для того (если это выполнимо), чтобы повысить устойчивость груза и транспортировать его нужно крайне внимательно.
  - При разгрузке товара необходимо опускать вилы крайне внимательно. По возможности, наклоните мачту немного вперед (насколько это возможно) для того, чтобы выложить груз с вил на пол.
- Штабелирование - При укладке мачта должна быть наклонена назад и, чтобы обеспечить устойчивость груза, нужно подъезжать к грузу очень медленно. При подъезде штабелера к грузу, необходимо отрегулировать мачту в вертикальное расположение, а также поднимать груз немного выше, чем высота полки. Затем необходимо отъехать задним ходом или если речь идет о ручном штабелере, спустите груз посредством понижения уровня вил. После подъема запустите штабелер, и независимо от того, с грузом он или без груза, тормозить штабелер нужно очень плавно. Необходимо убедиться, что груз уложен на штабелере прочно.

После укладки, выньте вилы и опустите их на рабочую высоту. После того, как убедитесь, что препятствий нет, отгоните штабелер от места выполнения штабелирования.

Что же касается такой функции штабелера, как опрокидывание назад, то она необходима для выполнения требования по устойчивости груза.

- Выгрузка - Рекомендуется подъезжать на штабелере к стеллажам очень медленно и останавливаться тогда, когда расстояние между концом вилок и грузом примерно 0,3 м.

Расположение вилок должно регулироваться по ширине транспортируемого груза, и нужно тщательно проверять вес груза, чтобы убедиться, что все груза находится в разрешенном диапазоне весовой нагрузки на штабелер.

Необходимо поднять вилы вертикально и вставить его под поддон с грузом.

После подъема запустите штабелер, и независимо от того, с грузом он или без груза, тормозить штабелер нужно очень плавно.

Вилы должны вставляться по возможности в самую нижнюю часть поддона с грузом. Но следует обращать внимание на то, чтобы конец вилок не касался чего-либо за пределами груза. Затем нужно поднять вилы на достаточную высоту для его транспортировки.

Далее поднимите вилы и аккуратно выгрузите груз. Если мачта наклоняется назад, то вилы также должны быть наклонены назад ввиду обеспечения устойчивости. Если речь идет о ручном штабелере, необходимо отдернуть вилы в обратную сторону.

После того, как удостоверитесь, что поверхность дороги гладкая и ровная, достаньте груз с полки стеллажа.

Вилы должны быть опущены на рабочую высоту, а мачта наклона максимально назад. После того, как убедитесь, что дорога гладкая, начните движение штабелера максимально плавно и аккуратно.

### **Правила запуска штабелера**

- Оператор должен вести штабелер по правой стороне дороги, и видимость при движении должна быть максимальной, чтобы, к примеру, увидеть другие штабелеры, персонал и т.д.

- Водители должны соблюдать все правила дорожного движения, в том числе ограничение скорости, указанной заводом-изготовителем.

- Перед выполнением работы со штабелером необходимо освободить определенное пространство.

- Оператор должен всегда водить штабелер со всей серьезностью, внимательностью и ответственным отношением. Экстренный запуск, остановка и поворот на высокой скорости запрещаются. По требованию эксплуатационных условий категорически запрещается начинать движение штабелера с повернутыми колесами в предельном положении. Если вы все же начинаете движение от предельного положения повернутых колес, делайте это максимально осторожно.

- Груз и крепежные изделия, которые создают нагрузку на штабелере, должны храниться на рабочей высоте при движении штабелера. По возможности



при движении штабелера нагрузка должна быть наклонена в заднюю сторону. Помимо операции штабелирования, при других операциях не разрешается поднимать груз. Данное правило не распространяется для штабелеров, специально разработанных так, что они могут двигаться с подъемной нагрузкой.

- После погрузки груза, видимость оператора может быть ограничена, либо вообще исчезнуть, в этом случае рекомендуется осуществлять движение задним ходом.

- Исключение: при некоторых дополнительных условиях (например, штабелирование и подъем), нагрузка должна быть расположена на переднюю часть движущегося штабелера. В этот момент оператор должен очень осторожно вести штабелер. Если того требуют условия работы, иногда необходимо применение дополнительных устройств или вспомогательного персонала.

- В перекрестках и случаях, которые будут препятствовать зрению оператора, оператор должен снизить скорость штабелера, и выдает звуковой сигнал.

- Когда штабелер работает с нагрузкой, оператор должен контролировать поворачивать оборудование и Тормоз систему медленно и стабильно.

- На перекрестках и при ситуациях, когда видимость оператора ограничена и может возникнуть авария, оператору штабелера запрещается обгонять другой штабелер, движущийся в том же направлении.

- Оператор должен избегать произвольного движения штабелера с грузом во избежание повреждения штабелера, стен, объектов и вреда здоровью и жизни персонала.

- Запрещено ставить руки, ноги или голову в колонку мачты или между другими подвижными компонентами штабелера.

- При работе штабелера, оператор не должен высовывать свое тело за пределы контурной линии штабелера.

- На повороте, при наличии других движущихся штабелеров или пешеходов, оператор должен подавать звуковой предупредительный сигнал.

- Оператор должен ознакомиться со всеми шильдиками, на которых указаны грузоподъемность штабелера, заземление, а также другие требования.

- Оператор должен обращать особое внимание на несущую способность при движении на уклонах и узких дорожках, а также путям, ведущим к электрическому подъемнику.

- **Скорость штабелера** - Скорость штабелера должна координировать в соответствии с такими аспектами движения, как видимость, состояние поверхности или грунтовых условий, условий нагрузки на штабелер. При движении по мокрой и гладкой поверхности оператор должен быть предельно внимателен.

При любой ситуации скорость штабелера должна контролироваться в таких пределах, чтобы успеть вовремя и безопасно остановиться в экстренной ситуации.

- Движение на склоне - При работе на склоне должны выполняться следующие правила:

- Следует двигаться вверх и вниз по склону крайне медленно.

- За исключением боковой нагрузки и при спущенных вилах штабелера,

можно достичь баланса и устойчивости путем нагружения специального компонента передней части штабелера.

- Поворот и выход из штабелера на склоне запрещаются.
- При движении штабелера с высокой платформой на склоне, оператор должен двигаться максимально осторожно. Расстояние между штабелером и платформой или краями платформы должно составлять по крайней мере ширину колесной базы грузовой машины.

- Когда угол движения составляет более 10% вниз или вверх, по возможности нагрузка у обычных штабелеров или плоских штабелирующих штабелеров (за исключением автопогрузчика с несущей боковой нагрузкой, беговых автопогрузчиков, длинношаговых погрузчиков и платформенных погрузчиков) должна быть направлена в противоположную сторону движения штабелера.

- E) При работе штабелера на различных уклонах, несущее груз устройство должно быть наклонено назад так (по возможности), чтобы оператору было достаточно поднять груз на рабочую высоту и преодолеть поверхность дороги и все локальные барьеры.

- Проезд через арки - Необходимо убедиться в том, что под висящими устройствами (такие, как лампы, трубопроводы и системы пожаротушения) достаточно пространства для проезда погрузчика.

Перед проездом через коридор или дверной проем необходимо убедиться в том, что габаритные размеры погрузчика позволят преодолеть это пространство без аварии.

- Работа на дорожном погрузчике и железнодорожном погрузчике - Перед тем, как начать работу на (закончить) дорожном погрузчике или железнодорожном штабелере, нужно принять некоторые необходимые меры для предотвращения аварии.

Перед тем, как соединить полуприцеп к тягачу, необходимо убедиться в том, что опорная часть полуприцепа находится в упорном положении.

Перед тем, как начать работу на дорожном или железнодорожном погрузчике, необходимо убедиться в том, что рабочая поверхность может выдержать вес погрузчика, груза и оператора. Кроме того, необходимо проверить поверхность на наличие пробоин, отверстий или других повреждений.

При работе промышленного погрузчика на подъеме или платформе, другим погрузчикам запрещается двигаться по тому же направлению. Также запрещается закрывать дверь ж/д погрузчика за исключением случая, когда погрузчик оснащен специальным устройством и оператор имеет достаточную квалификацию по использованию этого устройства.

По возможности штабелер должен пересекать железнодорожную линию.

- Работа погрузчика на трапу или переходной плате - Перед тем как завести промышленный штабелер на трап или переходную плату, необходимо убедиться, что трап или плата достаточно крепкая.

Общий вес штабелера не должен превышать номинальную несущую способность трапа или переходной платы.

При переходе по трапу или переходной плате оператор должен двигаться максимально медленно и осторожно.

- Использование штабелер при подъеме груза - Перед применением промышленного штабелер для подъема груза необходимо убедиться, что подъемник способен выдержать номинальный вес самого штабелера, груза и оператора.

Перед тем как приступить к операции подъема груза (подъемником) необходимо убедиться, что все остальные сотрудники ушли с пространства подъема (подъемника).

После спуска штабелера на мост подъемника, необходимо начать движение очень медленно в выбранном направлении.

В данном случае нагрузка распределяется на подъемник в первую очередь, а не на оператора, что является значимым преимуществом данного вида штабелера.

После того, как штабелер спущен на подъемник, необходимо переключить устройство управления в центральное положение, выключить питание и затянуть тормоз.

- Парковка - После того, как оператор закончил работу со штабелером, он должен опустить вилы в крайнее нижнее положение, поставить устройство управления в центральное положение, также необходимо выключить питание и затянуть тормоз с целью предотвращения произвольного перемещения.

При парковке штабелера ни в коем случае не загромождайте пожарный выход, доступ лестницы и противопожарные проходы.

При парковке штабелера вблизи железной дороги необходимо соблюдать дистанцию от ж/д рельсов.

- Правила безопасного пользования штабелера для водителей - Перед тем как запустить штабелер, необходимо проверить его техническое состояние. В соответствии с типом штабелера следует обращать внимание на определенную систему: (например: топливная система, система сигнализации, система питания, тормозная система, рулевой механизм, освещение, колеса и давление воздуха в шинах) если речь идет о шинах пневматического типа и подвеска (в том числе подъемная цепь, трос, конечный выключатель и гидравлический цилиндр).

Если штабелер находится в ремонте, или по происшествию какого-либо инцидента со штабелером, необходимо сообщить об этом руководству. Без разрешения руководства запрещается ремонтировать или регулировать системы штабелера.

штабелер с утечкой топлива в системе эксплуатировать запрещается.

- Дозаправка - Перед дозаправкой, необходимо выключить двигатель, затормозить штабелер и затем покинуть штабелер.

Открытое пламя и курение во время заправки топливом запрещено.

- Жидкое топливо (к примеру, бензин и дизельное топливо) - штабелер с использованием жидкого топлива необходимо заправлять в специально назначенных местах.

Перед тем как убрать заправочное оборудование, закройте крышку заливной горловины и удалите избыточное топливо, прежде чем запустить штабелер заново.

- Сжиженный нефтяной газ в качестве топлива (сжиженный нефтяной газ) - Только обученный и назначенный для этих работ персонал может заправлять или опустошать емкость со сжиженным топливом.

Персонал, занимающийся заправкой и опустошением емкости со сжиженным топливом, должен носить защитный костюм (то есть костюм с длинными рукавами и перчатками).

Заливка в емкость определенного типа сжиженного топлива и заливки, а также снятие со штабелера емкости с топливом должны осуществляться в специально отведенном для этого месте.

При транспортировке сжиженного топлива необходимо быть крайне осторожным, запрещается ронять, бросать, катить и волочить емкость с топливом. Если необходимо транспортировать несколько контейнеров за один рейс, нужно обеспечить надлежащее устройство транспортировки.

Емкость со сжиженным нефтяным топливом переполнять запрещается.

Перед заправкой топливом, отключите питание двигателя, затормозите штабелер, и покиньте штабелер.

С помощью мыльной пены необходимо проверить все потенциальные утечки.

Штабелер, приводимый в движение сжиженным топливом, запрещается оставлять вблизи источника тепла, открытого пламени или очага возгорания, рядом с открытой впадиной, на пересеченной местности, или любые другие подобные места, к примеру, в снятие съемной емкости в месте подъема.

Перед тем как заполнить емкость топливом и перед повторным использованием съемной емкости со сжиженным топливом, необходимо проверить наличие дефектов и повреждений следующим образом:

- вмятины, сколы и отверстия в емкости под давлением;
- повреждения любого типа клапанов и избыточного уровня жидкости;
- соскобы в предохранительном клапане;
- потеря или повреждение безопасного кожуха;
- утечка по соединению клапана или винтовому соединению;
- ухудшение работы, повреждение или утеря уплотнителей по соединению основной или воздушной питающей магистрали.

- При обнаружении вышеуказанных дефектов и / или повреждений, запрещается использовать емкость до их устранения.

- На штабелере, который приводится в движение посредством сжиженного топлива, остающийся в течение ночи или в течение длительного времени в помещении, при условии, что контейнер со сжиженным топливом остается на штабелере, должны быть закрыты все клапаны подачи.

- **Зарядка и снятие аккумулятора** - Зарядка и снятие аккумулятора должны выполняться персоналом, который прошел подготовку и получившим лицензию, и он должен неукоснительно следовать описанным пунктам в руководстве пользователя по эксплуатации аккумулятора, предоставленной фирмой-изготовителем. Как обычно, для этих целей можно назначить, к примеру, оператора.

Перед началом зарядки или замены аккумулятора, штабелер должен быть поставлен в правильное положение и в обязательном порядке заторможен.

Во время зарядки выпускной колпачок должен находиться в правильном положении с целью предотвращения разлива электролита, а также убедитесь в том, отверстие в аккумуляторе продувается. Откройте крышку аккумулятора (или отдельное пространство) с целью рассеивания газа и тепловой энергии.

В области зарядки аккумулятора следует принять меры по предотвращению наличия открытого пламени, искр или электрической дуги. Курение при зарядке аккумулятора запрещено.

Инструменты и другие металлические предметы должны лежать вдали от верхней части аккумулятора без крышки.

Верхнюю часть аккумулятора следует держать сухой; соединительный терминал должен содержаться в чистоте, для этого протирайте его специальной смазкой и закручивайте правильно.

Без подтверждения аккумулятор с иным напряжением, массой или размером запрещается ставить на промышленный штабелер.

При повторной установке аккумулятора, его следует внимательно установить на прежнее место.

Проверка уровня жидкости в аккумуляторе с использованием открытого огня запрещается.

- **Техническое обслуживание** - Хорошая производительность промышленного штабелера зависит от регулярно проводимого технического обслуживания. В случае халатного отношения штабелер может быть поврежден и привести к человеческим травмам и смерти.

Следующие пункты касаются всех узлов и агрегатов промышленного штабелера, которые должны выполняться в соответствии с графиком, особенно это касается инструкции по техническому обслуживанию, поставляемой фирмой-производителем.

Только высококлассным и квалифицированным специалистам по техническому обслуживанию разрешается проводить осмотр и техническое обслуживание, его модификацию и ремонт.

- Тормозная система, рулевой механизм, механизм управления, аварийное устройство, освещение, система регулировки и защитное устройство от перегруза должны поддерживаться в пределах безопасного режима работы.

- Регулярный осмотр должен быть обеспечен для компонентов и узлов подъема и систем осуществления наклона, которые должны сохранять безопасное состояние при эксплуатации.

- Регулярный осмотр необходимо выполнять для защиты безопасности защитных кожухов и предохранительных устройств, которые должны храниться в безопасном состоянии при эксплуатации.

- Регулярный осмотр и техническое обслуживание должны выполняться для всех гидравлических систем.

- Осмотру подлежат цилиндр, масляный клапан и другие аналогичные компоненты с целью гарантии, что внутренние утечки или утечки во внешнюю среду не будут иметь место при эксплуатации.

- Аккумулятор подлежит осмотру и техническому обслуживанию, а также приводной двигатель, замыкатель и датчик, конечный выключатель, устройство защиты, приводной двигатель и соединительный узел, который должен храниться в безопасном состоянии при эксплуатации. Особое внимание должно быть обращено на состояние электрической изоляции.

- Для выхлопной системы газового штабелера с двигателем внутреннего сгорания, карбюратора, регулятора, испарителя и топливного насоса высокого давления предусмотрен осмотр на наличие повреждений и утечек.

**ВНИМАНИЕ!** вредные вещества, выделяемые при работе двигателя внутреннего сгорания, загрязняют воздух в случае эксплуатации в закрытом помещении. Рекомендуется обеспечение достаточной вентиляции в данных условиях.

**ВНИМАНИЕ:** правила эксплуатации грузоподъемной техники, приведенные в данном паспорте, являются общими и относятся в том числе к технике, имеющей в своем составе ДВС. Внимательно изучите паспорт. При возникновении вопросов и двоякого толкования информации, обратитесь в сервисный центр или к менеджерам компании.

- Проверка повреждения колес, боковой поверхности и обода колеса с предварительным заполнением воздухом пневматических шин. Необходимо соблюдать то значение давления в шинах, которое задается фирмой-изготовителем. Воздух из шины должен быть в первую очередь выпущен, а затем нужно приступить к разбортовке шин с обода колеса.

- Проверьте состояние соединения между шинами и металлическим ободом колес. Все инородные частицы должны быть удалены с покрышек колес при необходимости.

- Убедитесь, что все шильдики, табло и таблички (рисунки) являются четкими и разборчивыми.

- Должен проводиться осмотр топливной системы, а также вспомогательной арматуры с целью обнаружения наличия утечек. Для проверки наличия утечек сжиженного топлива в системе необходимо использовать мыльный раствор. Следует прекратить работу штабелера в случае каких-либо утечек в системе мазута. И вновь штабелер может быть введен в эксплуатацию только после устранения всех утечек.

- Осмотр должен проводиться перед повторным использованием всех разборных контейнеров со сжиженным топливом или заправкой любым сжиженным углеводородным газом с целью обнаружения следующих неисправностей или повреждений:

- Сколы, задиры, царапины;
- Повреждение различных клапанов или рычагов;
- Обрывы в аварийном клапане;

- Повреждение или потеря аварийного клапана;
  - Утечки при соединении клапана по месту резьбы;
  - Износ, повреждение или потеря гибкого уплотнения в местах соединений системы топливного питания.
- В случае возникновения каких-либо неисправностей или повреждения, как упоминалось выше, будет запрещено эксплуатировать емкость до тех пор, пока не будет произведен его ремонт.
- Ни изменения в дизайне, ни какие-либо модификации штабелера не принимаются без разрешения производства ввиду исключения ослабления производительности или безопасности эксплуатации штабелера. Шильдики и руководство по эксплуатации должны находиться соответствующим образом именно в оговоренном состоянии.
  - Штабелеры специального назначения и со специальным оборудованием, которое предназначено для работы в особо опасных условиях, разрешается эксплуатировать с особым вниманием, таким образом, чтобы обеспечить первоначальную безопасную работу в эксплуатации штабелера.
  - Все компоненты, подлежащие замене, должны быть заменены на детали идентичной модели, или, по меньшей мере, одного и того же качества.
  - Промышленные штабелеры должны содержаться в чистоте и вдали от огня. Важный фактор – вовремя обнаруженная неисправная деталь. Следует держать в чистоте подъемное устройство, переноски, колесо, поступь, педаль и пол штабелера. Без смазки, масляных пятен, или другие загрязненные вещества не должны храниться.
  - **Осмотр** - Наличие любого потенциального дефекта, царапин или повреждения на штабелере после осмотра ставит под угрозу безопасную работу, ввиду чего должны быть приняты эффективные меры по их устранению. Штабелер не может быть внедрен в эксплуатацию до проведения ремонта.
  - Профилактическое обслуживание, смазка и осмотр должны выполняться в соответствии с графиком профилактических работ штабелера. Данные, записи, которые ведутся в соответствии с расписанием, должны храниться очень тщательно.
  - Данный электрический штабелер предназначен для использования только внутри помещения с твердым ровным полом. Работа в огнеопасной, взрывоопасной или агрессивной среде, таких как кислотная или щелочная строго запрещается.
  - До работы допускаются водители, которые получили официальную подготовку или лицензию, имеют право на работу со штабелером.
  - Прочитайте эту инструкцию тщательно перед работой с тем, чтобы до конца освоить производительность штабелера; осматривайте штабелер на предмет его исправности перед каждой погрузкой/разгрузкой. Запрещено эксплуатировать неисправный штабелер; производить ремонт необученным лицам также запрещено.
  - Работа в режиме перегруза запрещается.
  - Что касается условия транспортировки с грузом на штабелере, центр тяжести груза должен находиться в пределах двух вилок. Запрещается перевозить сыпучие

грузы.

- Штабелер должен продвигаться медленно, когда вилы проходят или из поддона.
- Строго запрещено нажимать на кнопки спуска и подъема во время езды штабелера. Также не следует нажимать на кнопки подъема и спуска быстро или часто, так как быстрое и частое поднятие или опускание приведет к повреждению штабелера и с грузом, находящихся на вилах.
- Не загружайте тяжелые грузы на вилы слишком резко.
- Не держите груз на штабелере в течение длительного времени!
- Строго запрещено делать резкий поворот на узком проходе. При повороте сбавьте скорость движения штабелера с целью обеспечения безопасности персонала и с грузом.
- Опустите вилы в крайнее нижнее положение при окончании работы со штабелером.
- Строго запрещено совать части тела под груз и вилы.
- Данный штабелер подходит для использования на плоской поверхности или плоской платформе. Не оставляйте штабелер на уклоне в течение длительного времени.
- Работа с перегрузом запрещена. В противном случае колеса будут проскальзывать и в результате колеса и двигатель повредятся. Это также опасно для здоровья и жизни людей.
- Эксплуатировать штабелер строго только согласно заранее рассчитанному напряжению в 20.4V.
- Строго запрещается заряжать аккумулятор путем его подключения напрямую к источнику переменного тока.
- Запрещается эксплуатировать штабелер, когда высота подъема вилок превышает 500мм.
- Обязательно оденьте необходимую одежду для работы на штабелер надевайте спецобувь и защитные перчатки. Ни в коем случае не надевайте одежду с длинными рукавами.
- Данный вид штабелера предназначен для использования только внутри помещения. Работа в огнеопасных, взрывоопасных местах, со щелочными и кислотными средами категорически запрещена.
- Должно быть обеспечено хорошее состояние дороги и при этом движение всегда нужно начинать плавно.
- Достаточное освещение на рабочем также является обязательным условием.
- Пожарные приборы должны быть оборудованы в тех местах, где эксплуатируется штабелер, а также в месте его подзарядки.
- Огнетушители должны соответствовать требованиям тушения пожара твердых горючих веществ и электрической аппаратуры.
- Значение шума штабелера упоминалось в инструкции по измерению шума при работе штабелера, работающего на ровной, гладкой и твердой поверхности. Если поверхность не соответствует требованиям или шины штабелера повреждены,



то шум может усиливаться.

- Не меняйте настройки электрического штабелера.
- Соблюдайте правила и стандарты по технике безопасности на своем рабочем месте во время работы, осмотра и технического обслуживания штабелера.
- Несанкционированная модификация штабелера не допускается.
- Никаких значительных изменений и модификаций в промышленные штабелеры не разрешается, за исключением требований, например, по мощности, стабильности и безопасности работы на штабелере, которые должны быть выполнены без предварительного письменного разрешения оригинального штабелера, его уполномоченного представителя или покупателя. Данные модификации подразумевают такие изменения, которые влияют, например, на торможение, рулевое управление, видимость, добавление сменных насадок. Когда производитель или покупатель утверждают модификацию или изменение, они обязаны также провести и утвердить соответствующие изменения в необходимых документах, отличительных знаках, бирках по эксплуатации и техническому обслуживанию.
- Только в том случае, когда производитель штабелера передал все права на пользование клиенту, и нет посторонних представителей в данном вопросе, то клиент может организовывать модификацию или изменение во вновь купленный штабелер при условии, однако, что он должен:
  - организовать модификацию или изменение, которые будут разработаны, испытаны и внедрены инженером(ами), экспертом(ами) и задокументированы на предмет эксплуатации и требований безопасности;
  - постоянно вести записи всех модификаций конструкции, их испытания (испытаний) и осуществления модификации или изменения;
  - утвердить и внести соответствующие изменения в необходимый документ (-ы), повесить отличительные знаки, ярлыки и инструкции по безопасности;
  - Ставить постоянную и видимую метку на штабелере с указанием, каким образом и что было модифицировано в штабелере, а также с датой модификации или изменения, в том числе адрес и наименование организации, которая выполнила задачи по модификации.
- Подготовить процедуру безопасной эксплуатации - порядок работы по технике безопасности должен быть сформулирован с учетом практических ситуаций и перед работой штабелера. Безопасность должна быть в полной мере учтена при подготовке процедуры эксплуатации.
- Эксплуатация штабелера в небезопасных условиях строго запрещается - запрещается работа в условиях с неровной поверхностью. Погрузка/разгрузка с грузом на уклоне строго запрещена.
- Неисправный штабелер эксплуатировать запрещается.
- Ежедневно осматривайте штабелер перед эксплуатацией. Незамедлительно ремонтируйте, исправляйте и заменяйте компоненты в случае каких-либо инцидентов.

- Перегруз при эксплуатации штабелера запрещен. Перегруз может привести к выходу из строя штабелера, либо к серьезным последствиям и травмам для оператора.

- Используйте соответствующие поддоны - Поддон должен иметь соответствующие размеры, он не должен быть слишком широким и большим.

- Проверка электрической системы – перед проверкой электрической системы, заглушите двигатель штабелера и отключите аварийную изоляцию электрической части штабелера.

- Перед тем, как завести штабелер, убедитесь, что возле него не находятся люди.

- Если видимость оператора закрыта грузом на вилах, то производите движение задним ходом, либо прибегайте к помощи третьих лиц.

- При езде задним ходом убедитесь, что сзади нет людей.

- При движении по узкой дорожке необходимо прибегать к помощи третьих лиц.

- На перекрестках или в других местах с ограниченной видимостью, оператора должен двигаться только, когда убедится в отсутствии людей на его пути.

- Силовая установка штабелера расположена впереди. В отличие от обычных транспортных средств, поворот у переднеприводных ТС осуществляется на порядок быстрее. По этой причине, с целью предотвращения аварии, будьте аккуратны на поворотах.

- **СТРОГО ЗАПРЕЩЕНО** при поездке – никогда не заводите штабелер, не тормозите и не поворачивайте экстренно (слишком быстро).

- Экстренное трогание или торможение может привести к опрокидыванию груза.

- Резкий поворот при движении может привести к опрокидыванию штабелера и серьезной аварии. Замедляйтесь при каждом повороте.

- Соблюдайте все пункты правил безопасности на рабочем месте. Замедляйтесь и подавайте звуковой сигнал для привлечения внимания водителей других штабелеров и рабочего персонала. Старайтесь избегать езды в местах с плохой видимостью.

- Соблюдайте дистанцию между штабелером и въездом.

- Никогда не двигайтесь близко к стенам зданий – соблюдайте достаточное расстояние между штабелером и стеной (платформой) здания.

- При движении на узкой дорожке или платформе соблюдайте оптимальное расстояние от стены здания для предотвращения опрокидывания и столкновения штабелера.

- Ни в коем случае не поворачивайте на уклоне ни на нагруженном, ни на снаряженном штабелере, в противном случае, штабелер может опрокинуться.

- Разрешайте перевозить грузы только с расчетной нагрузкой на штабелер.

- Перегруз запрещен.

- Запрещено эксплуатировать неисправный штабелер.

- Перевозка пассажиров на штабелере запрещена.

- Никогда не отпускайте и не поднимайте рукоятку управления очень резко (экстренно).
- Никогда не буксируйте другие ТС посредством штабелера.
- При транспортировке крупногабаритных грузов оператор должен поворачивать как можно медленно с целью предотвращения опрокидывания груза и самого штабелера. Замедляйте скорость при опускании и подъеме груза, при этом следите за безопасностью вокруг.
- Неисправный штабелер, предназначенный для последующего ремонта, не следует оставлять прямо на дороге. Отпустите вилы как можно ниже и обозначьте штабелер посредством спецзнака. Вытащите ключи из замка зажигания.
- Если защитные средства штабелера оставляют желать лучшего, то эксплуатация штабелера категорически запрещается.
- Обезопасьте себя в процессе погрузке штабелера при сильном ветре.
- Оператор должен выбирать скорость движения в соответствии с погодными и дорожными условиями. Штабелер следует замедлять и двигаться на низкой скорости при повороте, в узком проходе, проезжая мимо распашных дверей или мест, где видимость очень слабая. Следует держать достаточную дистанцию при движении вперед. Запрещается резкая остановка, резкий поворот и обгон в опасных местах, а также там, где расположено множество препятствий для видимости. Запрещается также поддерживать руками груз из кабины при движении.
- Видимость оператора во время работы: видимость оператора должна быть направлена в сторону движения штабелера, оператор должен обращать внимание на дорожные условия при движении, где бы то ни было. Если груз мешает видимости оператора, то его размещение должно быть скорректировано так, чтобы можно было осуществлять движение задним ходом. Если положение груза невозможно изменить, то необходимо прибегнуть к помощи другого оператора штабелера таким образом, чтобы он мог сообщать о том, что происходит впереди штабелера.
- Движение на подъем и понижение: движение на подъем или на спуск должно происходить с соответствующим дорожным покрытием. Дорога должна быть чистой, безопасной и надежной в соответствии с техническими характеристиками штабелера. Когда штабелер движется с грузом на подъем, вилы должны находиться в переднем положении. В то время как при движении на спуске, штабелер должен двигаться в точности наоборот. Поворот, наклон и парковка во время движения на спуске и подъеме не допускается. При движении на спуске держите стабильно низкую скорость и будьте готовы к торможению.
- Парковка штабелера на подъемнике или на зарядной платформе: при необходимости подъехать на штабелере к подъемнику или перекидной платформе убедитесь, что подъемник или перекидная платформа обладают достаточно прочной поверхностью, чтобы выдержать вес штабелера. В то же время подъемник и перекидная платформа должны иметь соответствующее разрешение на заезд каких-либо ТС. Перед работой должен проводиться соответствующий технический осмотр. Перед заездом на подъемник, в первую очередь, нужно разместить на нем

груз, затем выбрать место для парковки штабелера так, чтобы избежать столкновения штабелера со стеной во время подъема. При наличии персонала на подъемнике нужно дождаться для начала момента, когда он покинет подъемник. Затем штабелеру разрешается заехать на подъемник. При подъеме на определенную высоту подъемника, в первую очередь, персонал должен покинуть подъемник.

- Условия для перевозки груза: перед штабелированием груза оператор должен удостовериться, что не существует какого-либо риска и опасности. Перед транспортировкой товара нужно определиться с местонахождением груза. Если есть хоть малейшая вероятность падения или опрокидывания груза во время транспортировки, его следует устанавливать с защитными крепежными устройствами (например, с защитным кожухом).

**Важные замечания, касаемые процессов после завершения работы:**

- Парковка: паркуйте штабелер только в определенном для этого месте. Ни в коем случае не паркуйте штабелер на уклоне.
- Прежде чем покинуть штабелер убедитесь, что выполнены следующие условия и требования:
  - Опустите вилы в крайнее нижнее положение.
  - Поверните рулевое колесо в среднее положение.
  - Выключите ключ зажигания.
- Мойка штабелера – при очистке электрических частей, используйте сжатый воздух, но ни в коем случае, не воду.
- Зарядка – заряжать аккумулятор на открытом огне запрещается, в противном случае, возникнет опасность взрыва.

### 3. Гарантийные обязательства

Оборудование марки TOR, представленное в России и странах Таможенного союза, полностью соответствует Техническому регламенту Таможенного союза ТР ТС 010/2011 «О безопасности машин и оборудования», что подтверждается декларациями соответствия.

Продукция, поставляемая на рынок стран Европейского союза, соответствует требованиям качества Directive 2006/42/EC on Machinery Factsheet for Machinery и имеет сертификат CE.

Система управления качеством TOR industries контролирует каждый этап производства в независимости от географического расположения площадки. Большинство наших производственных площадок сертифицированы по стандарту ISO 9001:2008.

Всю необходимую документацию на продукцию можно получить, обратившись в филиал или к представителю/дилеру в вашем регионе/стране.

Гарантийное сервисное обслуживание - устранение неисправностей (ремонт) техники в течение установленного заводом-изготовителем гарантийного срока эксплуатации техники и оборудования. Ремонт оборудования производится на

территории сервисного центра, доставка техники в сервисный центр и обратно осуществляется за счет клиента.

Техническая неисправность - потеря работоспособности узлов, механизмов или техники в целом, которая может быть продемонстрирована специалисту сервисного центра (далее СЦ), произошедшая в результате выхода из строя или неправильной работы какого-либо блока, узла или периодически повторяющихся сбоев, приводящая к невозможности их нормальной эксплуатации.

Подъемно-транспортное средство принимается на гарантийный ремонт в том случае, если владелец располагает сервисным талоном с отметками о дате и месте продажи, а также о прохождении всех плановых ТО, предписанных по регламенту. Гарантийные обязательства распространяются только на оригинальные запасные части и аксессуары, а также на любые неисправности, которые возникли по вине изготовителя и дефектов, допущенных заводом-изготовителем. На детали, подверженные нормальному естественному износу, и детали для планового технического обслуживания гарантийные обязательства не распространяются.

Гарантийный срок является не сроком службы изделия, а временем, в течение которого потребитель может проверить качество изделия в процессе эксплуатации.

#### **Условия гарантийного обслуживания**

1. Торговая организация гарантирует исправность, отсутствие механических повреждений и полную комплектацию изделия на момент продажи. Если при покупке изделия покупателем не были предъявлены претензии по комплектации, внешнему виду, наличию механических повреждений, то в дальнейшем такие претензии не принимаются.

2. Гарантийный срок на технику при правильной эксплуатации в соответствии с Руководством/инструкцией по эксплуатации и своевременном техническом обслуживании составляет 12 (двенадцать) месяцев или 1200 моточасов, что наступит ранее, если иное не указано в сервисном паспорте, со дня продажи при условии соблюдения покупателем всех положений, изложенных в настоящем Гарантийном талоне. В течении гарантийного срока детали с выявленными производственными дефектами заменяются или ремонтируются за счет фирмы продавца. Детали, износившиеся в процессе эксплуатации техники, заменяются за счет фирмы-покупателя.

3. Гарантия покрывает те неисправности, которые возникли в течение 12 (двенадцати) месяцев или 1200 моточасов, что наступит ранее, если иное не указано в сервисном паспорте, с даты поставки, при этом подъемно-транспортное средство эксплуатировалось в одну смену (8 часов в день) с максимальным временем непрерывной работы S2max – не более 60 минут, а в режиме S3 = 15% = max (1,5 минуты эксплуатации – 8,5 мин перерыв). При более интенсивной эксплуатации срок гарантии или наработка должны быть пропорционально сокращены!

4. Гарантия имеет силу при наличии заполненного гарантийного талона, сервисного паспорта/сервисного листа, товарно-финансовых документов и оформленной в письменном виде гарантийной рекламации.

Бланк для рекламации и инструкцию по подаче предоставляется продавцом при обращении.

#### **5. Гарантия не покрывает:**

- Запасные части или изделия, поврежденные во время транспортировки, установки или самостоятельного ремонта в процессе неправильного использования, перегрузки, использования запасных частей, не являющихся оригинальными, использования горюче-смазочных материалов, не рекомендованных заводом-изготовителем, в результате невыполнения требований или ошибочной трактовки Руководства (инструкции) по эксплуатации, которые могли стать причиной или увеличили повреждение, если была изменена настройка, если изделие использовалось в целях, для которых оно не предназначено.

- Незначительные отклонения, не влияющие на качество, характеристики или работоспособность подъемно-транспортного средства, или его элементов (например, слабый шум, скрип или вибрации, характеризующие нормальную работу агрегатов и систем подъемно-транспортного средства), незначительное (не влияющее на нормальный расход) просачивание масел, технических жидкостей или смазок сквозь прокладки и сальники.

- Ущерб в результате неполного или несоответствующего обслуживания, например, пренебрежения ежедневным или периодическим осмотром и техническим обслуживанием (ТО), значительного перепробега между плановыми ТО (более 200 моточасов).

- Гарантия не покрывает ущерб, нанесенный другому оборудованию, работающему в сопряжении с данной техникой.

6. Подъемно-транспортное средство, переданное на гарантийный ремонт/плановое сервисное обслуживание должно быть чистым, иметь товарный вид.

7. Срок гарантийного ремонта определяется степенью неисправности изделия.

8. Торговая организация несет ответственность по условиям настоящих гарантийных обязательств только в пределах суммы, заплаченной покупателем за данное изделие.

9. Владелец изделия осуществляет его доставку по адресу выполнения гарантийного ремонта и обратно самостоятельно и за свой счет.

#### **Исключения из гарантийного обслуживания**

Гарантийные претензии могут быть полностью или частично отклонены в случае, когда неисправность, по которой предъявлена претензия, непосредственно связана с одним из следующих обстоятельств:

1. При отсутствии/утери гарантийного талона, сервисного листа и товарно-финансовых документов, либо несоответствии или отсутствии серийных номеров и модели оборудования.

2. Нарушение правил и условий эксплуатации, указанных в руководстве по эксплуатации, включая:

- в температурном режиме, не соответствующем заявленному производителем (от -10 С° до +45С°, если механизм не был специально подготовлен к иным условиям);

- в условиях коррозионной атмосферы;
- на покрытиях, не соответствующих стандартам данной техники;
- на поверхностях с крутизной подъемов превышающей предусмотренные;
- при эксплуатации с перегрузками, превышающими допустимые по величине и по времени, описанные в Руководстве (инструкции) по эксплуатации.

3. Перегрев подъемно-транспортного средства в процессе эксплуатации: гарантия не распространяется на компоненты, узлы и агрегаты, температура которых во время эксплуатации превысила +63 С°

4. Нарушение правил эксплуатации аккумуляторной батареи и зарядного устройства, указанных в руководстве по эксплуатации, включая:

- перезаряд, недозаряд, неправильная корректировка уровня электролита, замораживание или перегрев АКБ;
- наличие черного электролита внутри АКБ;
- плотность электролита ниже 1,13 г/см<sup>3</sup> (300С) или выше 1,35 г/см<sup>3</sup>;
- глубокий разряд АКБ (напряжение на клеммах АКБ менее 1,7 вольта на элемент (для 12V АКБ – менее 10 вольт)

Отказ работы АКБ по причине глубокого разряда не является основанием для замены АКБ и служит основанием для снятия гарантии. Замена разряженных батарей производится за счет покупателя!

- нарушение температурных режимов эксплуатации, зарядки и хранения аккумуляторных батарей.

- аккумуляторная батарея и/или зарядное устройство имеют механические повреждения, следы вскрытия, повреждение батареи из-за дефектов электрооборудования техники или установки дополнительных потребителей электроэнергии, не предусмотренных заводом-изготовителем.

5. На неисправности, вызванные несоответствием параметров питающих, кабельных сетей Государственным стандартам РФ и техническим условиям, установленным производителем оборудования.

6. При использовании оборудования не по назначению.

7. При наличии повреждений, характерных для нарушения правил установки и эксплуатации, транспортировки, любых доработок или изменений конструкции.

8. При наличии механических повреждений (сколов, вмятин, трещин и т.п.) на корпусе или иной части техники, свидетельствующих об ударе.

9. При наличии следов попадания внутрь техники посторонних веществ, жидкостей, предметов, грызунов и насекомых.

10. При наличии признаков обслуживания и любого ремонта или вскрытия техники неуполномоченными лицами (нарушение гарантийных пломб, фиксирующих болтов, фирменных наклеек с серийным номером или датой) внутри корпуса оборудования, замена деталей и комплектующих и т.п.

11. При использовании в сопряжении с приобретенным оборудованием нестандартных запчастей, зарядных устройств, аккумуляторов и т.п. или материалов и комплектующих, не прошедших тестирования на совместимость оборудования.

12. При наличии повреждений, вызванных климатическими особенностями, стихийными бедствиями и аналогичными причинами.

13. На повреждения, вызванные действиями (бездействием) третьих лиц, а также возникшие по вине самого покупателя (пользователя) оборудования.

14. На расходные быстро изнашивающиеся материалы (подвальные ролики, опорные катки, ведущие колеса, фильтры, свечи, шины, тормозные колодки, лампочки, плавкие предохранители и т.д.)

15. В случае управления техникой оператором, не ознакомленным с Руководством/инструкцией по эксплуатации.

16. На оборудование при несоблюдении периодичности и регламента Технического обслуживания.

17. Недостатки обнаружены покупателем, и претензия заявлена после истечения гарантийного срока.



**ВНИМАНИЕ:** Гарантия не распространяется на технику, не имеющую в паспорте или сервисном листе отметок о дате и месте продажи, предпродажной подготовке, а также о прохождении всех плановых ТО, предписанных по регламенту.

Гарантийное обслуживание осуществляется организацией, выполняющей периодическое техническое обслуживание механизма. Доставка гарантийной техники до сервисного центра осуществляется силами владельца.

При обращении в Службу сервиса владелец обязан предоставить Гарантийный талон, Сервисный паспорт, товарно-финансовые документы и акт рекламации. Серийный номер и модель передаваемой в ремонт техники должны соответствовать, указанным в гарантийном талоне.

#### **РАСШИРЕННАЯ ГАРАНТИЯ!**

Для данного оборудования (Штабелер электрический самоходный IWS) есть возможность продлить срок гарантии на 1 (один) год.

Для этого зарегистрируйте оборудование в течении 60 дней со дня приобретения на официальном сайте группы компаний TOR INDUSTRIES [www.tor-industries.com](http://www.tor-industries.com) (раздел «сервис») и оформите до года дополнительного гарантийного обслуживания. Подтверждением предоставления расширенной гарантии является Гарантийный сертификат.

**Гарантийный сертификат действителен только при наличии документа, подтверждающее приобретение.**

**Перечень комплектующих с ограниченным сроком гарантийного обслуживания.**



**ВНИМАНИЕ!** На данные комплектующие расширенная гарантия не распространяется.

Комплектующие	Срок гарантии
Перепускной клапан и сальники	6 месяцев
Цепь грузоподъемная и шестерни	1 год
Аккумулятор и зарядное устройство	6 месяцев
Двигатель	1 год
Тормозная система	6 месяцев
Элементы управления	1 год
Колеса и подшипники	гарантия отсутствует



Информация данного раздела действительна на момент печати настоящего руководства. Актуальная информация о действующих правилах гарантийного обслуживания опубликована на официальном сайте группы компаний TOR INDUSTRIES [www.tor-industries.com](http://www.tor-industries.com) (раздел «сервис»).

**СЕРВИСНЫЙ ПАСПОРТ  
ПАСПОРТНЫЕ ДАННЫЕ**

<b>МОДЕЛЬ:</b>			
<b>СЕРИЙНЫЙ НОМЕР:</b>			
<b>ГРУЗОПОДЪЕМНОСТЬ:</b>		кг	
<b>ВЫСОТА ПОДЪЕМА:</b>		мм	
<b>ХАРАКТЕРИСТИКА АКБ:</b>		В	А/Ч <b>ТИП</b>
<b>РАЗМЕР ВИЛ:</b>		Х	
<b>ГОД ВЫПУСКА:</b>			
<b>ДАТА ПРОДАЖИ:</b>		/	
<b>ГАРАНТИЙНЫЙ СРОК:</b>			

**ИНФОРМАЦИЯ О ПРОДАВЦЕ:**

<b>КОМПАНИЯ:</b>	
<b>АДРЕС:</b>	
<b>КОНТАКТЫ:</b>	ТЕЛ:

**СЕРВИСНЫЕ ОТМЕТКИ**

<b>М.П.</b>	<b>Настоящим удостоверяем выполнение всех контрольных операций и испытаний. Техника полностью укомплектована, исправна и готова к эксплуатации.</b>
ДАТА	

**ОТМЕТКИ О ПРОХОЖДЕНИИ ТО И РЕМОНТА**

<b>Регламент</b> Ежеквартально моточасов)	<b>ТО-3</b> (300)						
<b>Регламент</b> Ежеквартально моточасов)	<b>ТО-6</b> (600)						
<b>Регламент</b> Ежеквартально моточасов)	<b>ТО-12</b> (1200)						
<b>Гарантийный ремонт</b>							
<b>Плановый ремонт</b>							
Дата прохождения ТО							
Исполнитель							

Покупатель ознакомился с правилами безопасности и эксплуатации данного изделия, с условиями гарантийного обслуживания. Покупатель получил Руководство (паспорт) на русском языке. Техника (оборудование) получена в исправном состоянии, без видимых повреждений в полной комплектности, претензий по качеству не имею.

Покупатель \_\_\_\_\_ М.П.

## Взрыв-схемы

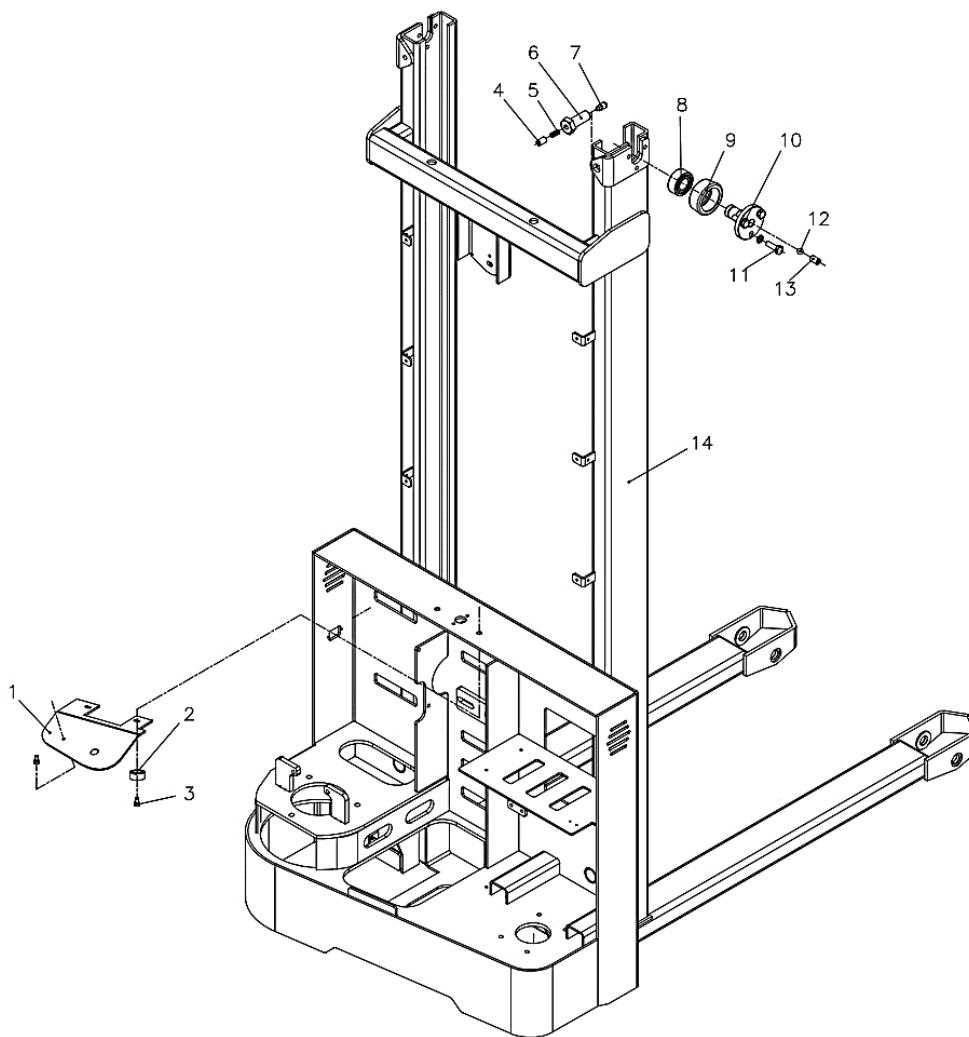


Схема 1

№ п/п	№ запчасти	Информация о запчастях	Количество	Примечание
1	10210101	Монтажная плита	1	
2	10210102	Накладная пластина	2	
3	10210103	Винт М6*16	2	
4	10210104	Винт М12*20	2	
5	10210105	Пружина	2	
6	10210106	Подсоединенный болт	2	
7	10210107	Позиционирующий поршень	2	
8	10210108	Подшипник 3205	2	
9	10210109	Крышка ролика ^72X30	2	
10	10210110	Верхнее опорное гнездо	2	
11	10210111	Болт М10*30	6	
12	10210112	Стальной шарик ^12	2	
13	10210113	Винт М12*20	2	
14	10210114	Шасси для WS15S-ei	1	1,5 т
	10210115	Шасси для WS10S-ei	1	1 т

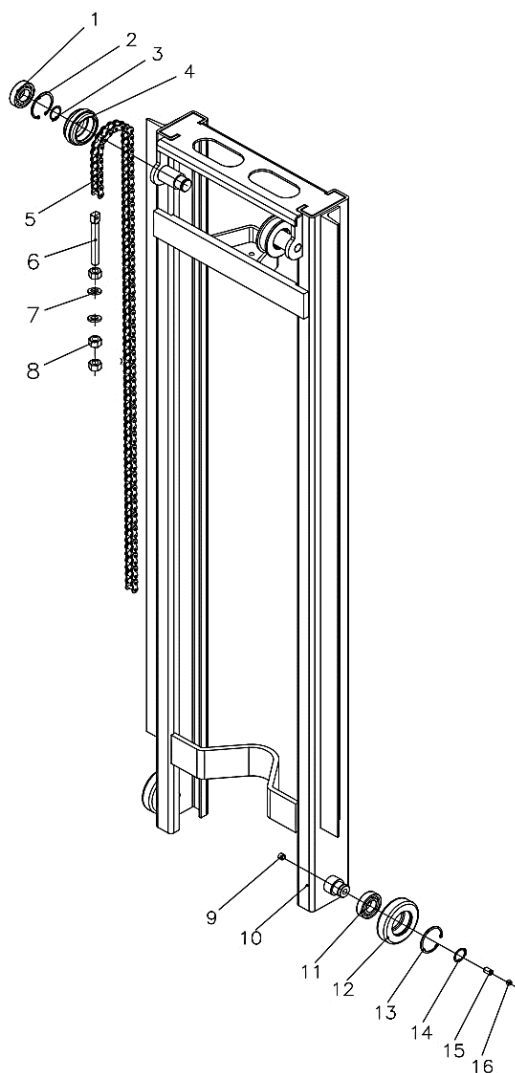


Схема 2

№ п/п	№ запчасти	Информация о запчастях	Количество	Примечание
1	10210201	Подшипник 6206	2	
2	10210202	Стопорное кольцо ^52	2	
3	10210203	Стопорное кольцо ^30	2	
4	10210204	Цепной ролик	2	
5	10210205	Роликовая цепь	2	
6	10210206	Планка цепи	2	
7	10210207	Плоская шайба ^16	4	
8	10210208	Гайка M16	6	
9	10210209	Блок	2	
10	10210210	Внутренняя мачта для WS10S-ei	1	1 т
	10210211	Внутренняя мачта для WS15S-ei	1	1,5 т
11	10210212	Подшипник 6206	2	
12	10210213	Крышка ролика	2	
13	10210214	Стопорное кольцо ^62	2	
14	10210215	Стопорное кольцо ^30	2	
15	10210216	Винт M12*20	2	
16	10210217	Стальной шарик ^12	2	

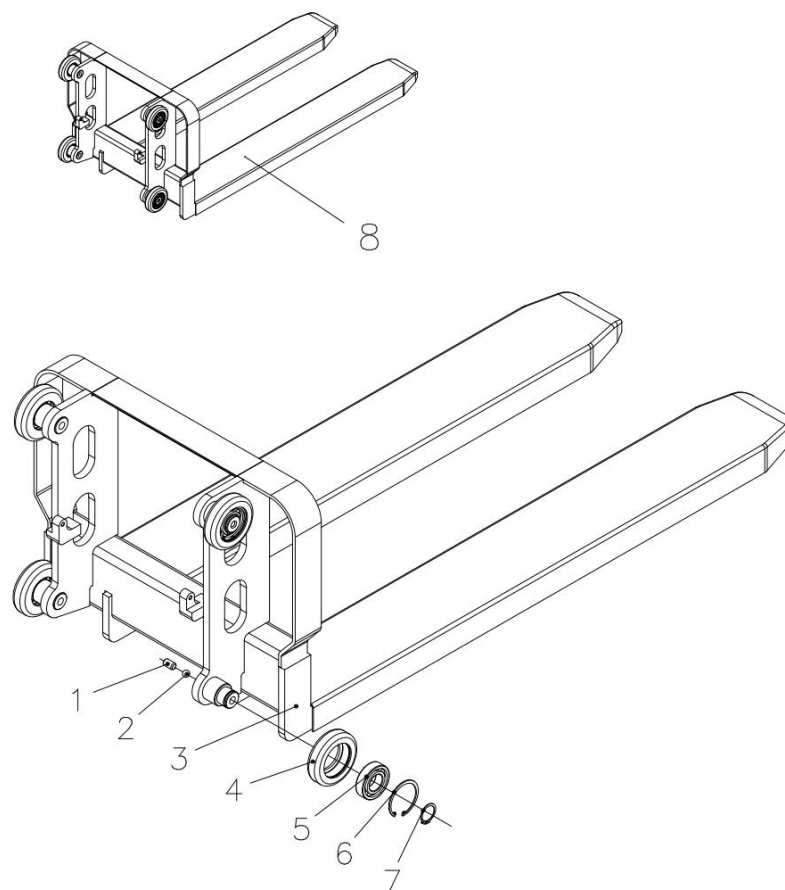


Схема 3

№ п/п	№ запчасти	Информация о запчастях	Количество	Примечание
1	10210301	Винт M12*20	4	
2	10210302	Стальной шарик ^13,5	4	
3	10210303	Вилы для WS10S-ei	1	1 т
	10210304	Вилы для WS15S-ei	1	1,5 т
4	10210305	Крышка ролика ^95x26	4	1,5 т
	10210306	Крышка ролика ^107, 2x32	4	1 т
5	10210307	Подшипник 6206	4	
6	10210308	Стопорное кольцо ^62	4	
7	10210309	Стопорное кольцо ^30	4	
8	10210310	Вилы в сборе для WS10S-ei	1	1 т
	10210311	Вилы в сборе для WS15S-ei	1	1,5 т

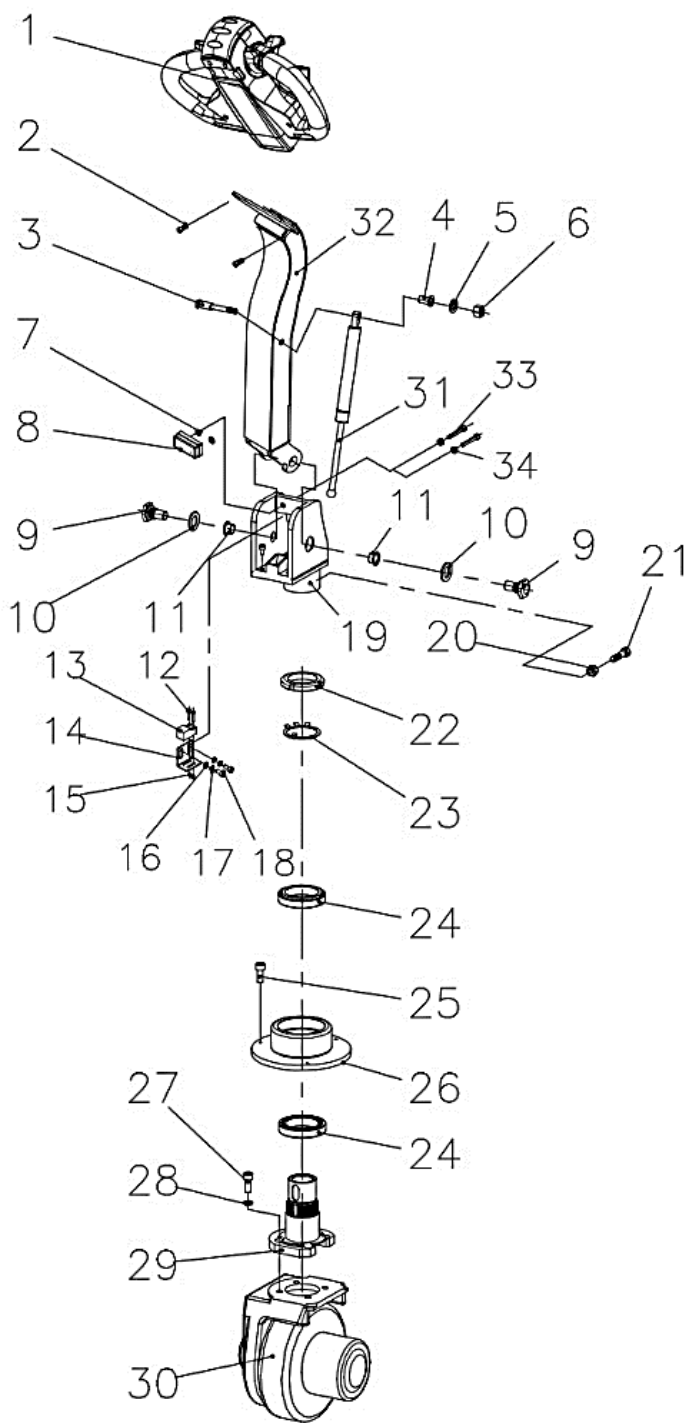


Схема 4

№ п/п	№ запчасти	Информация о запчастях	Количество	Примечание
1	10210401	Блок управления рукояткой	1	
2	10210402	Винт М8*16	2	
3	10210403	Соединительная ось	1	
4	10210404	Осевая втулка	1	
5	10210405	Плоская шайба ^8	1	
6	10210406	Гайка М8*1.25	1	
7	10210407	Плоская шайба ^6	2	
8	10210408	Подушка для рукоятки	1	
9	10210409	Болт	2	
10	10210410	Пружинная шайба ^18	2	
11	10210411	Самосмазывающийся подшипник	2	
12	10210412	Винт М3*20	2	
13	10210413	Выключатель блокировки (датчик)	1	
14	10210414	Неподвижное сиденье	1	
15	10210415	Гайка М3	2	
16	10210416	Плоская шайба ^6	2	
17	10210417	Пружинная шайба ^6	2	
18	10210418	Винт М6*12	2	
19	10210419	Соединительный кронштейн	1	
20	10210420	Гайка М12*1.75	1	
21	10210421	Винт М12*35	1	
22	10210422	Гайка М55*2	1	
23	10210423	Стопорная шайба 055	1	
24	10210424	Подшипник 32912	2	
25	10210425	Винт М10*15	3	
26	10210426	Монтажная плита	1	
27	10210427	Винт М10*25	4	
28	10210428	Пружинная шайба ^10	4	
29	10210429	Поддержка сиденья	1	
30	10210430	Узел привода в сборе	1	
31	10210431	Газовая пружина	1	
32	10210432	Трубка рукоятки	1	
33	10210433	Винт М6*25	2	
34	10210434	Гайка М6	2	

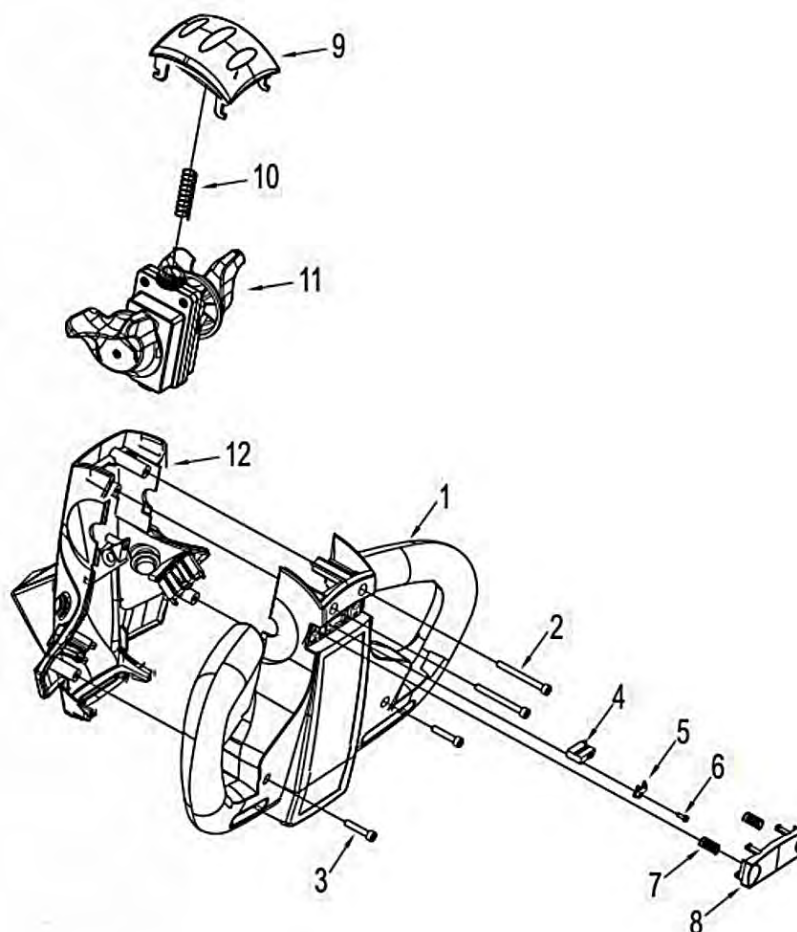


Схема 5

№ п/п	№ запчасти	Информация о запчастях	Количество	Примечание
1	10210501	Нижняя крышка рукоятки	1	
2	10210502	Винт	2	
3	10210503	Винт	2	
4	10210504	Толчковый переключатель	1	
5	10210505	Неподвижная пластина толчкового переключателя	1	
6	10210506	Винт	1	
7	10210507	Пружина	2	
8	10210508	Низкоскоростной переключатель	1	
9	10210509	Кнопка аварийного реверса	1	
10	10210510	Пружина	1	
11	10210511	Потенциометр в сборе	1	
12	10210512	Верхняя крышка рукоятки в сборе	1	



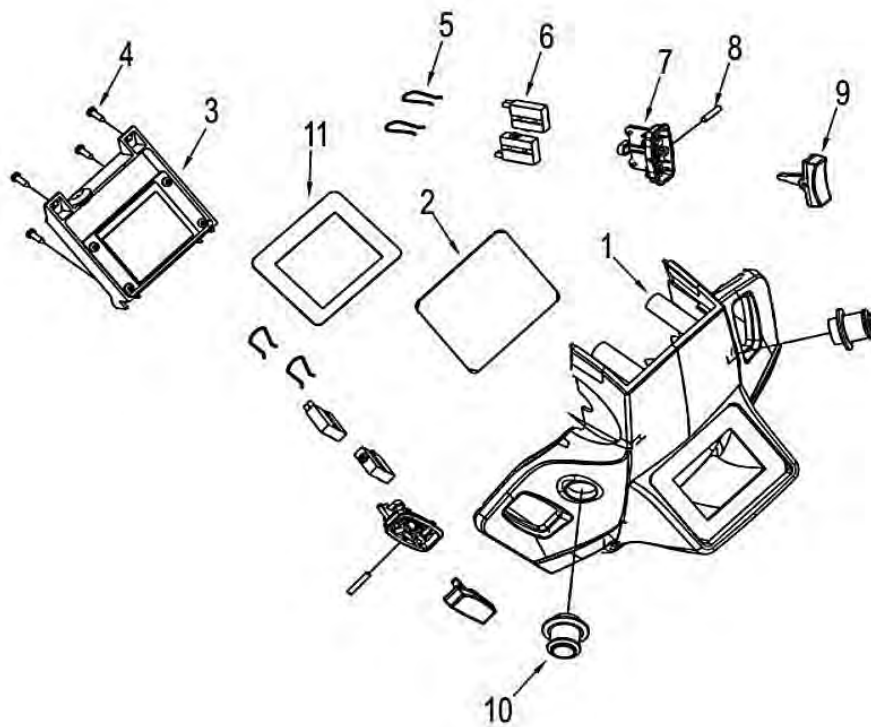


Схема 6

№ п/п	№ запчасти	Информация о запчастях	Количество	Примечание
1	10210601	Верхняя панель рукоятки	1	
2	10210602	Панель монитора	1	
3	10210603	Монитор в сборе	1	
4	10210604	Винт	4	
5	10210605	Зажим	4	
6	10210606	Толчковый переключатель	4	
7	10210607	Гнездо кнопки	2	
8	10210608	Ось	2	
9	10210609	Кнопка подъема/опускания	2	
10	10210610	Кнопка звукового сигнала	2	
11	10210611	Двусторонний клейкий материал	1	

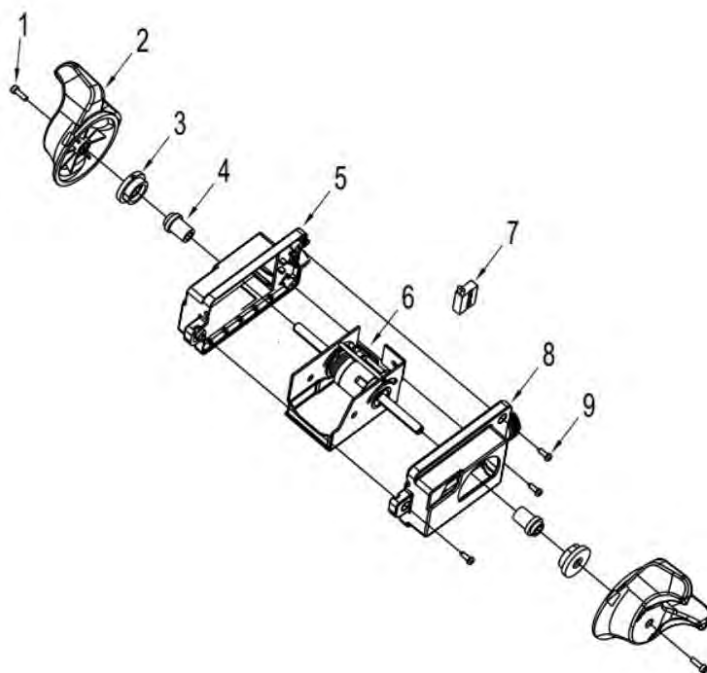


Схема 7

№ п/п	№ запчасти	Информация о запчастях	Количество	Примечание
1	10210701	Винт	2	
2	10210702	Ручка управления	2	
3	10210703	Внешняя прокладка	2	
4	10210704	Внутренняя прокладка	2	
5	10210705	Правая крышка потенциометра	1	
6	10210706	Потенциометр	1	
7	10210707	Толчковый переключатель	1	
8	10210708	Левая крышка потенциометра	1	
9	10210709	Винт	3	

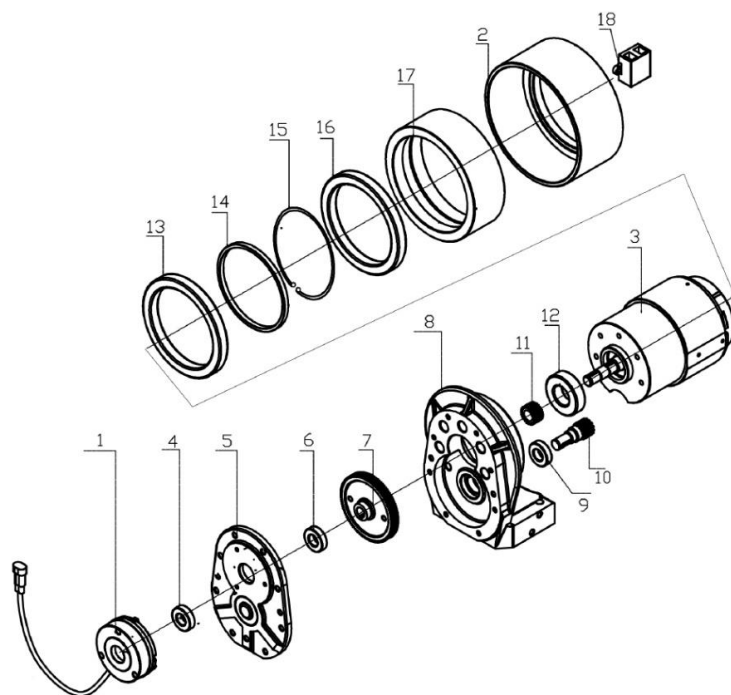


Схема 8

№ п/п	№ запчасти	Спецификация	Количество	Примечание
1	10210801	Тормоз в сборе.	1	
2	10210802	Двигатель	1	
3	10210803	Ведущее колесо	1	
4		Уплотнительная шайба	1	
5		Крышка коробки передач	1	
6		Подшипник	1	
7		Привод	1	
8		Гнездо коробки передач	1	
9		Подшипник	1	
10		Привод	1	
11		Привод	1	
12		Уплотнительная шайба	1	
13		Подшипник	1	
14		Кольцо подшипника	1	
15		Стопорное кольцо	1	
16		Подшипник	1	
17		15# Привод	1	
18		Распределительная коробка	1	

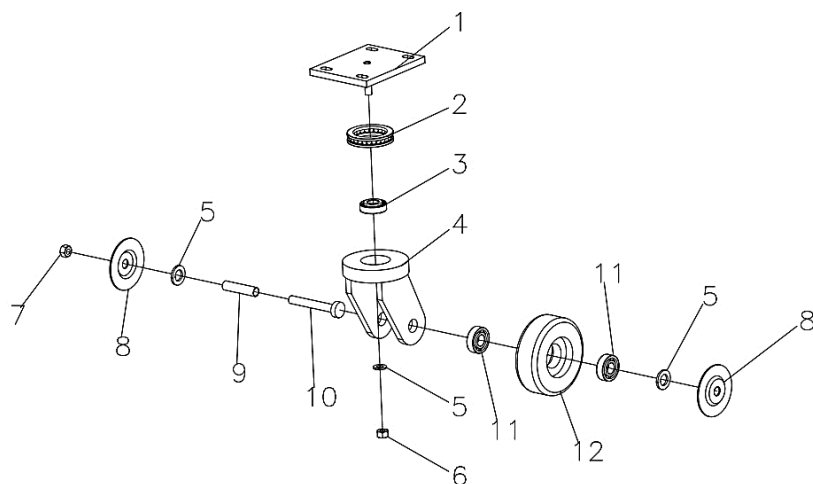


Схема 9

№ п/п	№ запчасти	Информация о запчастях	Количество	Примечание
1	10210901	Монтажная плита	9	
2	10210902	Подшипник 51110	1	
3	10210903	Подшипник 30203	1	
4	10210904	Монтажный кронштейн балансирующего колеса	1	
5	10210905	Плоская шайба ^12	1	
6	10210906	Гайка M16	2	
7	10210907	Гайка M12	2	
8	10210908	Прижимная крышка	2	
9	10210909	Втулка оси	2	
10	10210910	Сцепная ось	4	
11	10210911	Подшипник 6203	4	
12	10210912	Балансирующее колесо	4	

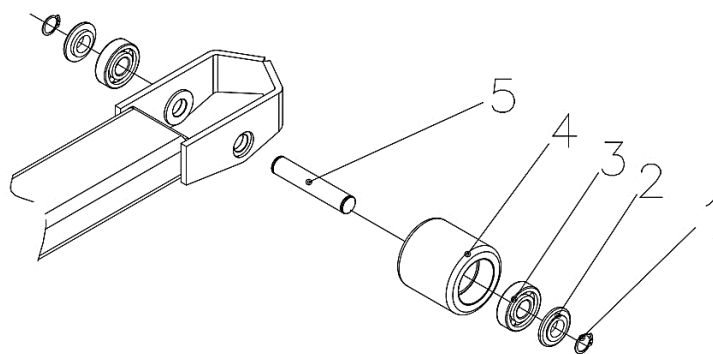


Схема 10

№ п/п	№ запчасти	Информация о запчастях	Количество	Примечание
1	10211101	Винт М6*10	10	
2	10211102	Верхняя крышка	1	
3	10211103	Нижняя крышка	1	
4	10211104	Железная сетка мачты	1	
	10211105	Пластиковый экран мачты	1	

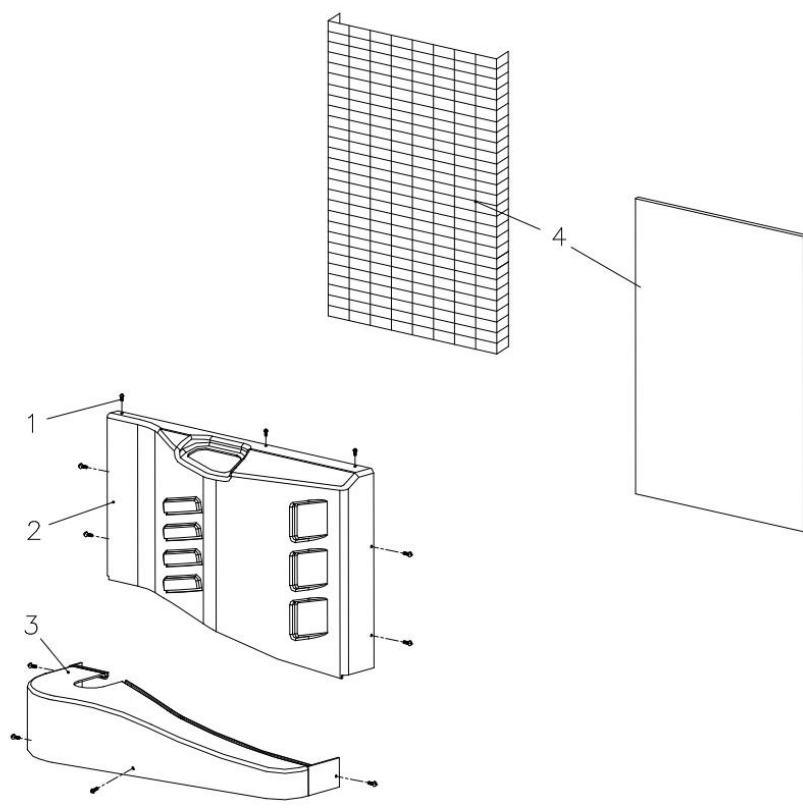


Схема 11

№ п/п	№ запчасти	Информация о запчастях	Количество	Примечание
1	10211101	Винт М6*10	10	
2	10211102	Верхняя крышка	1	
3	10211103	Нижняя крышка	1	
4	10211104	Железная сетка мачты	1	
	10211105	Пластиковый экран мачты	1	

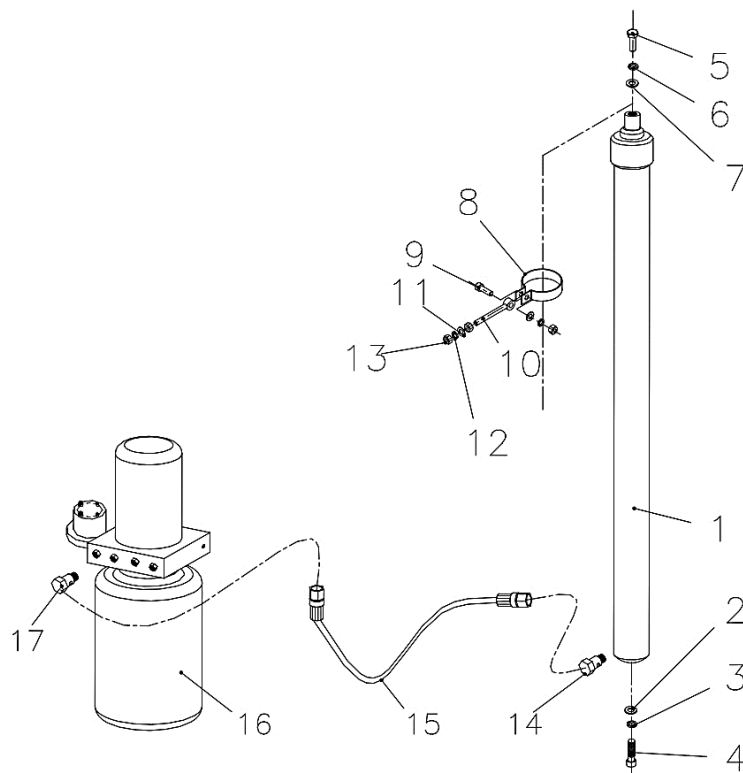


Схема 12

№ п/п	№ запчасти	Информация о запчастях	Количество	Примечание	
1	10211201	Цилиндр 1 т/1.6 м	1	WS10S-ei	
	10211202	Цилиндр 1т/2.0 м	(1)		
	10211203	Цилиндр 1т/2,5 м	(1)		
	10211204	Цилиндр 1т/3.0 м	(1)		
	10211205	Цилиндр 1 т/3.3 м	(1)		
	10211206	Цилиндр 1 т/3,5 м	(1)		
	1	10211207	Цилиндр 1,5 т/1,6 м	1	WS15S-ei
		10211208	Цилиндр 1,5 т/2,0 м	(1)	
		10211209	Цилиндр 1,5 т/2,5 м	(1)	
		10211210	Цилиндр 1,5 т/3,0 м	(1)	
		10211211	Цилиндр 1,5 т/3,3 м	(1)	
		10211212	Цилиндр 1,5 т/3,5 м	(1)	
2	10211213	Плоская шайба ^12	1		
3	10211214	Пружинная шайба ^12	1		
4	10211215	Винт М12*35	1		
5	10211216	Винт М10*30	1		
6	10211217	Пружинная шайба ^10	1		
7	10211218	Плоская шайба ^10	1		
8	10211219	Зажим обода	1		
9	10211220	Винт М8*25	1		
10	10211221	Соединительный поршень	1		
11	10211222	Плоская шайба ^10	3		
12	10211223	Пружинная шайба ^10	2		
13	10211224	Винт М8	3		
14	10211225	Соединитель нижней масляной трубки	1		
15	10211226	Масляная трубка	1		
16	10211227	Гидравлический блок в сборе	1		
17	10211228	Соединитель верхней масляной трубки	1		

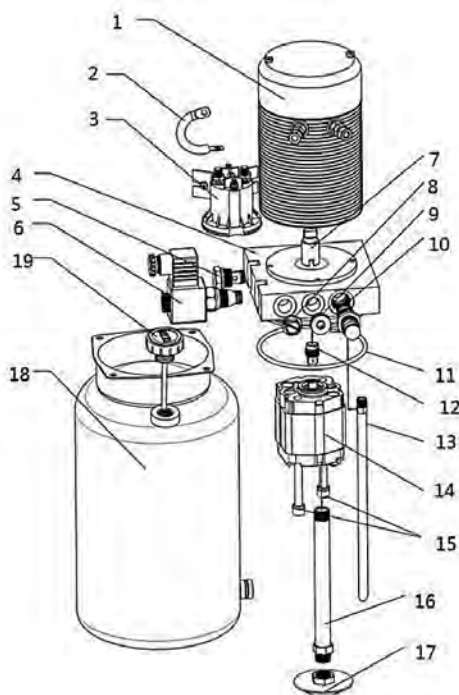


Схема 13

№ п/п	№ запчасти	Информация о запчастях	Количество	Примечание
1	10211301	Подъемный двигатель	1	
2	10211302	Соединительный провод	1	
3	10211303	Подъемный контактор	1	
4	10211304	Клапанный блок	1	
5	10211305	Запорный клапан	1	
6	10211306	Магнитный клапан	1	
7	10211307	Муфта	1	
8	10211308	Заглушка	1	
9	10211309	Заглушка	1	
10	10211310	Перепускной клапан	1	
11	10211311	О-образное уплотнительное кольцо 112x4.0	1	
12	10211312	Клапан с компенсированным давлением	1	
13	10211313	Маслоперепускная трубка	1	
14	10211314	Масляный насос	1	
15	10211315	Болт	2	
16	10211316	Всасывающий маслопровод	1	
17	10211317	Фильтрующая сетка	1	
18	10211318	Масляный бак	1	
19	10211319	Пробка масляного бака	1	

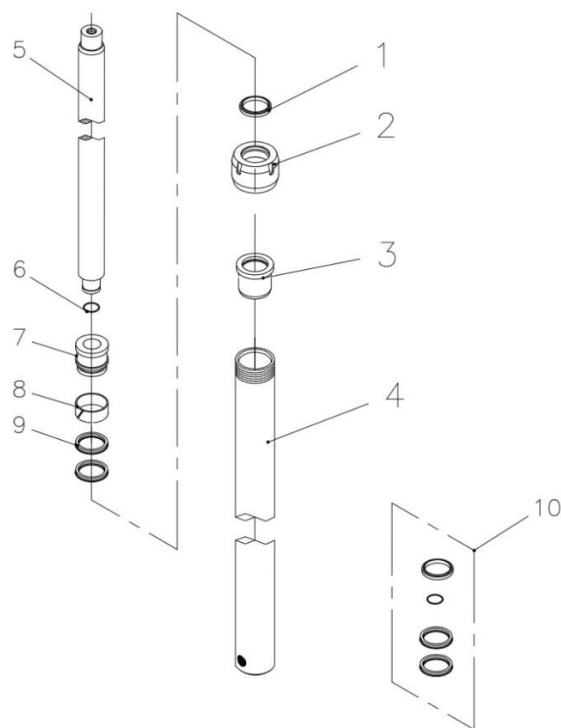


Схема 14 - Цилиндр для IWS10

№ п/п	№ запчасти	Информация о запчастях	Количество	Примечание
1	10211401	Пыльник 038*046*5/6	1	
2	10211402	Верхняя крышка	1	
3	10211403	Направляющая втулка	1	
4	10211404	Корпус цилиндра 1 т/1.6 м	1	
	10211405	Корпус цилиндра 1 т/2.0 м	1	
	10211406	Корпус цилиндра 1 т/2,5 м	1	
	10211407	Корпус цилиндра 1 т/3.0 м	1	
	10211408	Корпус цилиндра 1 т/3.3 м	1	
	10211409	Корпус цилиндра 1 т/3.5 м	1	
5	10211410	Поршневой шток 1 т/1,6 м	1	
	10211411	Поршневой шток 1 т/2,0 м	1	
	10211412	Поршневой шток 1 т/2,5 м	1	
	10211413	Поршневой шток 1 т/3,0 м	1	
	10211414	Поршневой шток 1 т/3,3 м	1	
	10211415	Поршневой шток 1 т/3,5 м	1	
6	10211416	O-образное уплотнительное кольцо 030*3.1	1	
7	10211417	Головка поршневого штока	1	
8	10211418	Опорное кольцо 045*040*10	1	
9	10211419	Уплотнительная шайба 035*045*6	1	
10	10211420	Комплекты уплотнений для WS10S-ei	1	



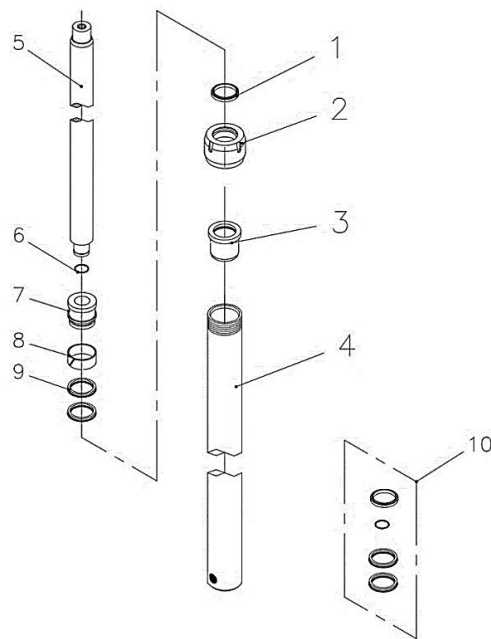


Схема 15 Цилиндр для IWS15

№ п/п	№ запчасти	Информация о запчастях	Количество	Примечание
1	10211501	Пыльник 038*046*5/6	1	
2	10211502	Верхняя крышка	1	
3	10211503	Направляющая втулка	1	
4	10211504	Корпус цилиндра 1,5 т/1,6 м	1	
	10211505	Корпус цилиндра 1,5 т/2,0 м	1	
	10211506	Корпус цилиндра 1,5 т/2,5 м	1	
	10211507	Корпус цилиндра 1,5 т/3,0 м	1	
	10211508	Корпус цилиндра 1,5 т/3,3 м	1	
	10211509	Корпус цилиндра 1,5 т/3,5 м	1	
5	10211510	Поршневой шток 1,5 т/1,6 м	1	
	10211511	Поршневой шток 1,5 т/2,0 м	1	
	10211512	Поршневой шток 1,5 т/2,5 м	1	
	10211513	Поршневой шток 1,5 т/3,0 м	1	
	10211514	Поршневой шток 1,5 т/3,3 м	1	
	10211515	Поршневой шток 1,5 т / 3,5 м	1	
6	10211516	О-образное уплотнительное кольцо 030*3.1	1	
7	10211517	Головка поршневого штока	1	
8	10211518	Опорное кольцо 055*050*10	1	
9	10211519	Уплотнительная шайба 045*055*6	1	
10	10211520	Комплекты уплотнений для WS15S-ei	1	

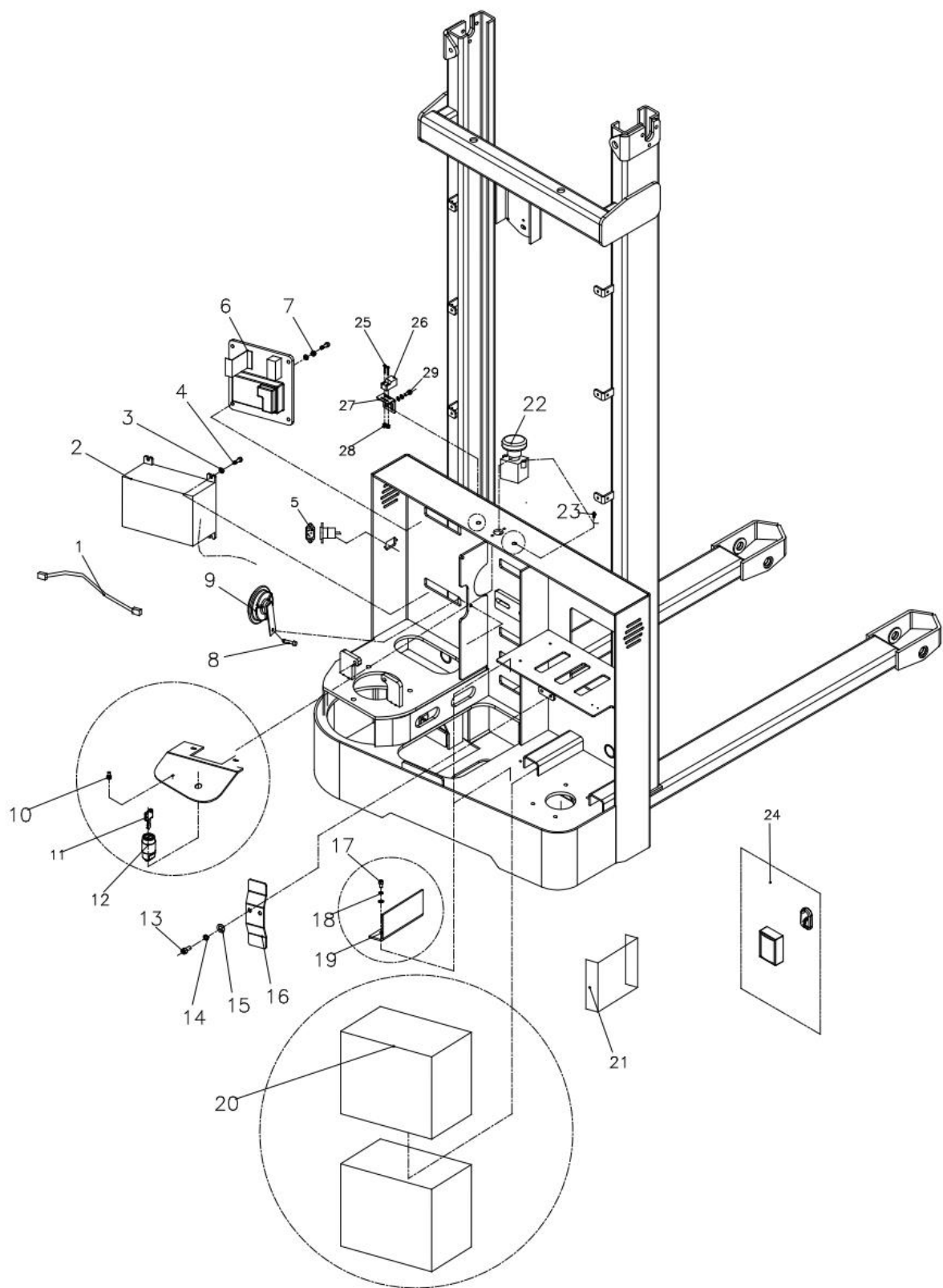


Схема 16

№ п/п	№ запчасти	Информация о запчастях	Количество	Примечание
1	10211601	Зарядная линия	1	
2	10211602	Зарядное устройство 24 В / 10 А	1	
	10211603	Зарядное устройство 24 В / 15 А (опционально)	1	
3	10211604	Плоская шайба ^6	8	
4	10211605	Винт М6*50	8	
5	10211606	Штепсельная розетка 10 А	1	
6	10211607	Электронная система управления	1	
7	10211608	Гайка М6*1.25	25	
8	10211609	Винт М6*20	1	
9	10211610	Устройство звукового сигнала	1	
10	10211611	Электрическая индикаторная лампа	1	
11	10211612	Ключ	1	
12	10211613	Ключевой переключатель в сборе	1	
13	10211614	Винт М8*20	2	
14	10211615	Пружинная шайба ^8	2	
15	10211616	Плоская шайба ^8	2	
16	10211617	Дефлектор	1	
17	10211618	Винт М6*10	4	
18	10211619	Пружинная шайба ^6	10	
19	10211620	Дефлектор батареи-1	2	
20	10211621	Батарея 75 Ач	2	
21	10211622	Дефлектор батареи-2	2	
22	10211623	Кнопка аварийного останова	1	
23	10211624	Винт М5*16	2	
24	10211625	Коробка телемеханических сигналов в сборе	1	
25	10211626	Винт М3*20	2	
26	10211627	Переключатель ограничения скорости подъема	1	
27	10211628	Монтажная плита	1	
28	10211629	Гайка М3	2	
29	10211630	Винт М6*16	4	

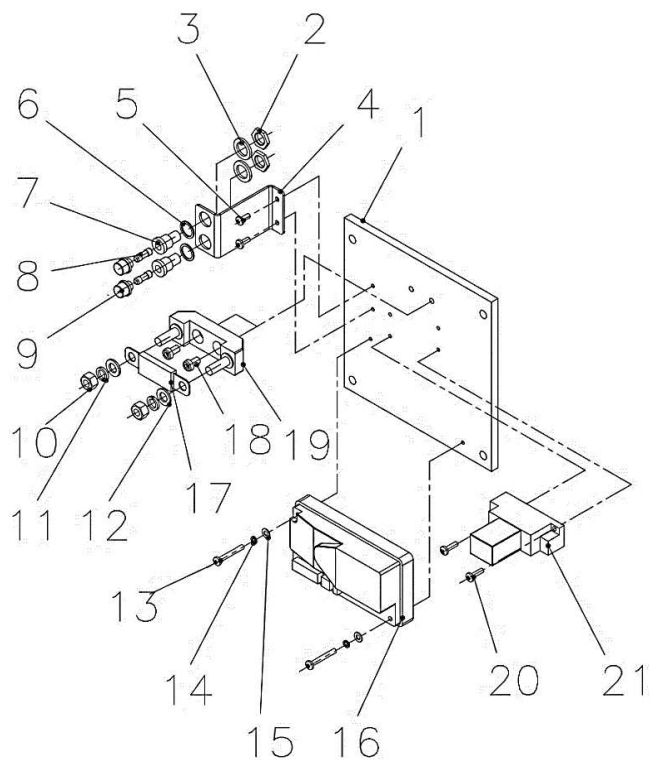


Схема 17

№ п/п	№ запчасти	Информация о запчастях	Количество	Примечание
1	10211701	Монтажная плата	1	
2	10211702	Гайка М12*1,0	1	
3	10211703	Плоская шайба 12	1	
4	10211704	Кронштейн предохранителя	1	
5	10211705	Винт М4*10	2	
6	10211706	Изоляционная прокладка схемы управления	1	
7	10211707	Держатель предохранителя	1	
8	10211708	Плавкий предохранитель	1	
9	10211709	Крышка предохранителя	1	
10	10211710	Плоская шайба 8	1	
11	10211711	Пружинная шайба 8	1	
12	10211712	Гайка М8	1	
13	10211713	Плоская шайба 4	1	
14	10211714	Пружинная шайба 4	1	
15	10211715	Винт М4*30	2	
16	10211716	Контроллер STAXX А6101	1	
17	10211717	Плавкий предохранитель	1	
18	10211718	Винт	1	
19	10211719	Держатель предохранителя	1	
20	10211720	Винт М4*10	2	
21	10211721	Электрическое реле	1	

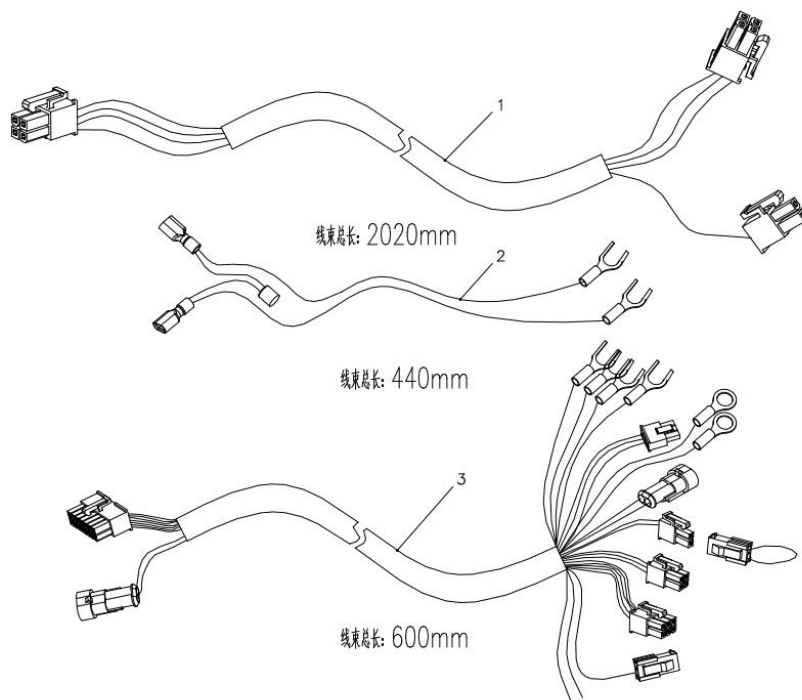
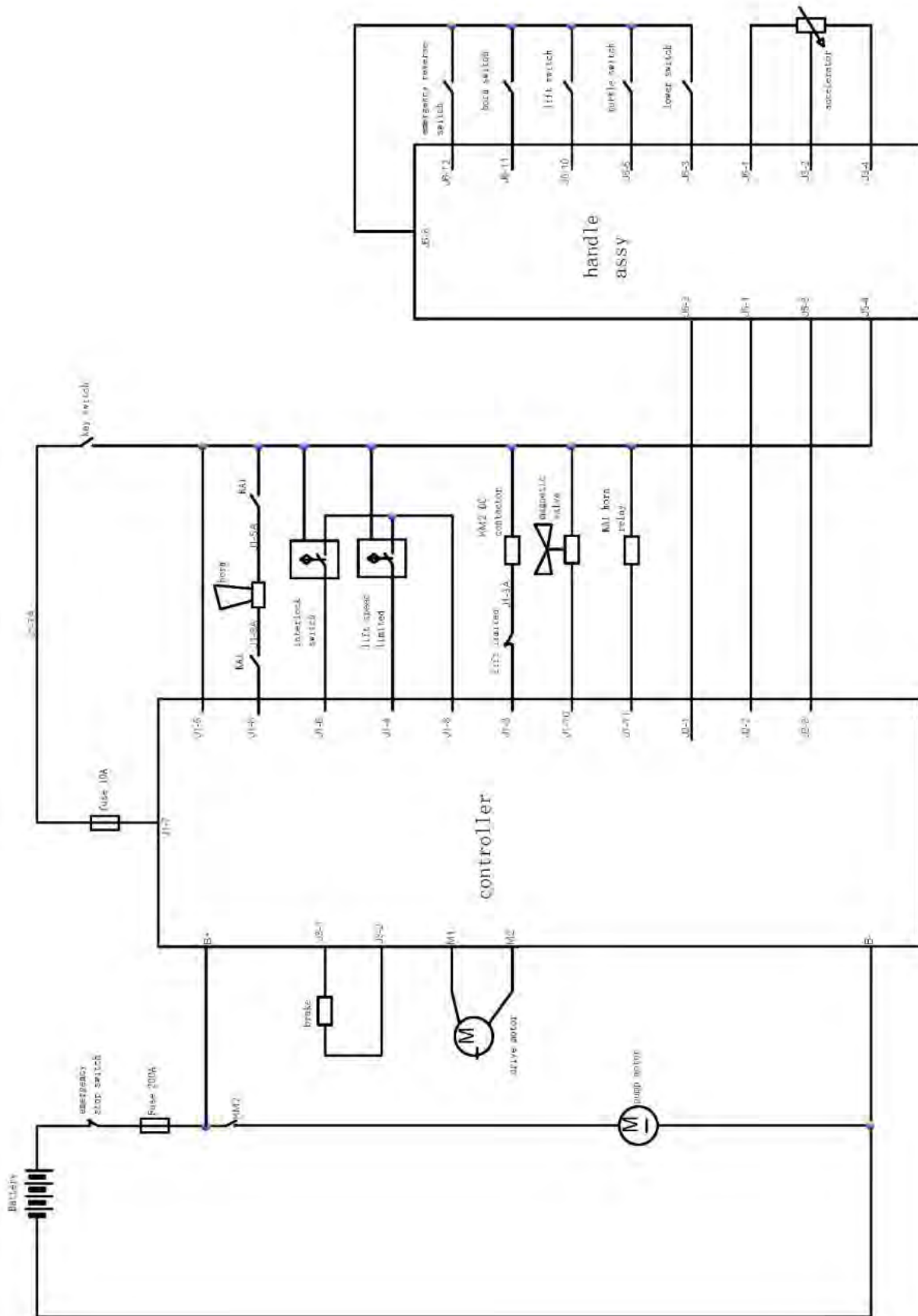
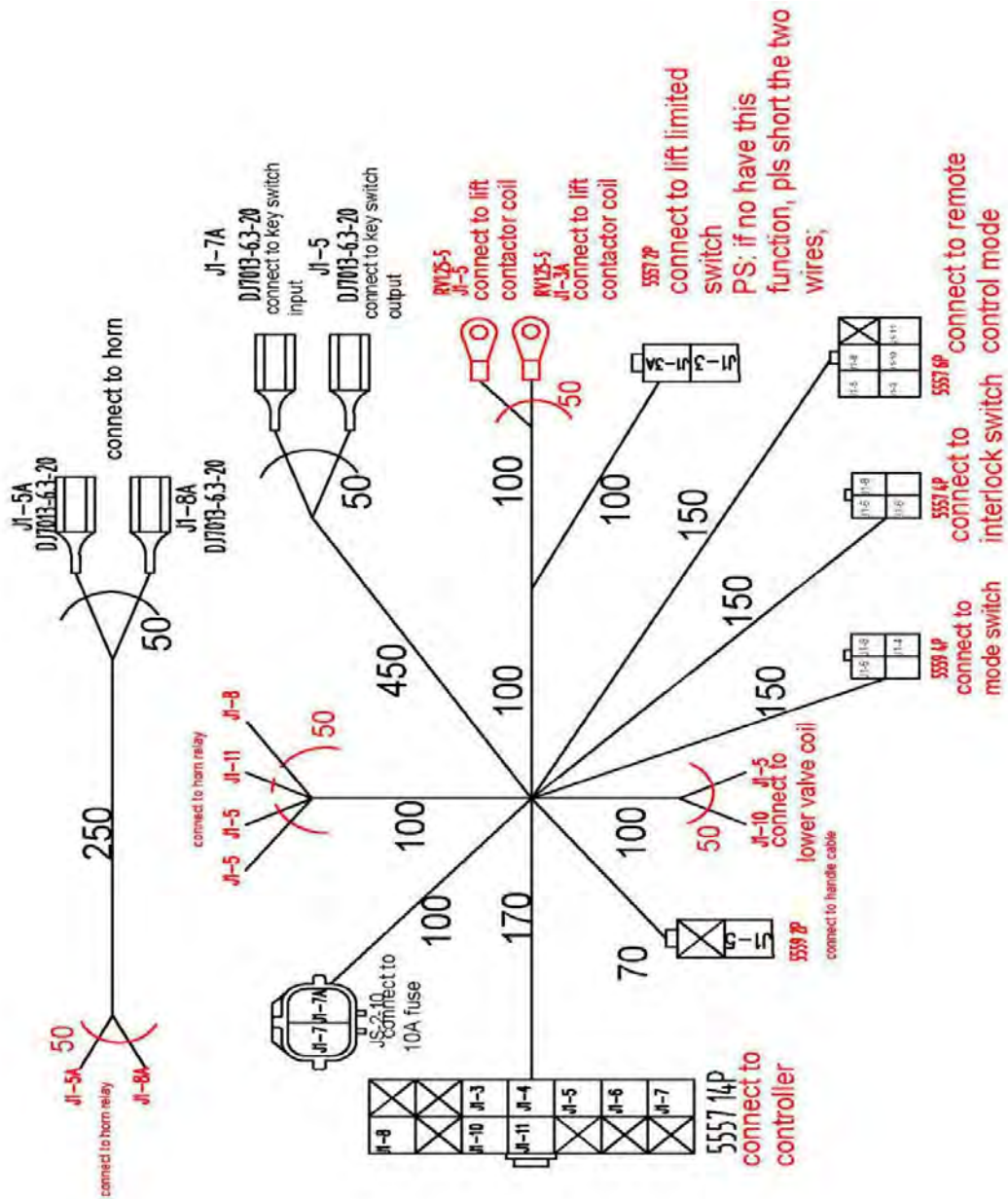


Схема 18

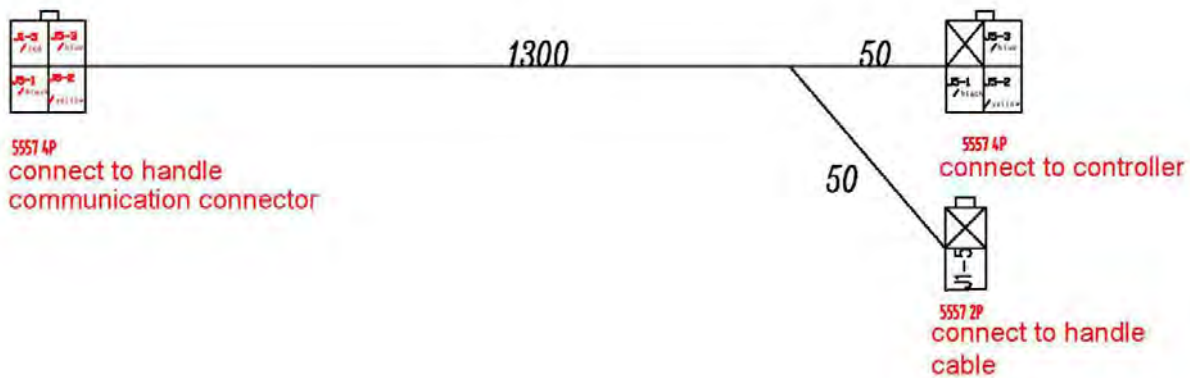
№ п/п	№ запчасти	Информация о запчастях	Количество	Примечание
1	10211801	Кабеля	1	
2	10211802	Кабели устройства звукового сигнала	1	
3	10211803	Главный жгут проводов	1	



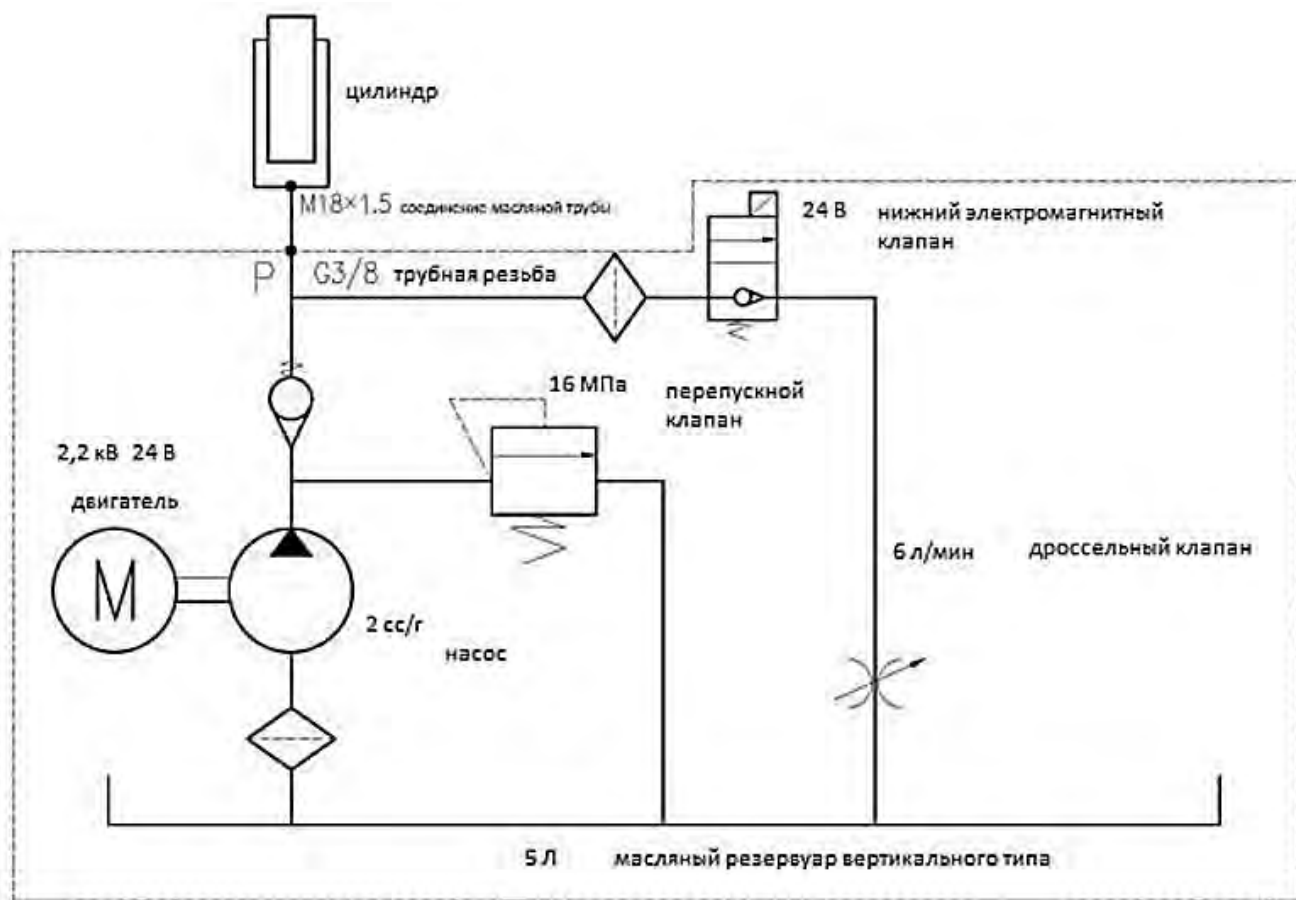
ПРИЛОЖЕНИЕ 1. Электрическая схема



ПРИЛОЖЕНИЕ 2. Жгуты проводов (общая схема)



ПРИЛОЖЕНИЕ 3. Жгуты проводов рукоятки



ПРИЛОЖЕНИЕ 4. Гидравлическая схема



