



ПАСПОРТ
И
РУКОВОДСТВО ПО ЭКСПЛУАТАЦИИ

ТЕЛЕЖКА ПРИВОДНАЯ ДЛЯ ТАЛИ тип В



1. Описание и работа	
1.1 Назначение изделия.....	3
1.2 Основные характеристики.....	3
1.2 Комплектующие.....	4
2. Использование по назначению	
2.1 Порядок установки, подготовка и работа.....	4
2.2 Техническое обслуживание.....	5
2.3 Меры предосторожности.....	5
3. Гарантийные обязательства	5
Отметки о периодических проверках и ремонте	6

ВНИМАНИЕ! Вся информация, приведенная в данном руководстве, основана на данных, доступных на момент печати. Производитель оставляет за собой право вносить изменения в конструкцию изделия без предварительного уведомления, если эти изменения не ухудшают потребительских свойств и качества продукции.

1. Описание и работа

1.1 Назначение изделия

Тележка приводная для тали (кошка грузовая) предназначена для перемещения груза или тали по балке двутаврового профиля.

Кошка может эксплуатироваться как в закрытом помещении, так и на открытом воздухе. Разрешается эксплуатация кошки при температуре окружающей среды от -20 до +40°С.

1.2 Основные характеристики

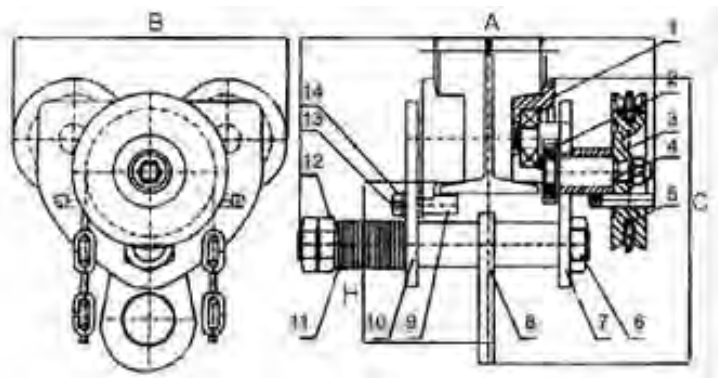


Рисунок 1. Габаритные размеры тележка приводная для тали тип В.

Артикул	Грузоподъемность, т	Высота подъема, м	Размеры, мм				Двутавровая балка, мм	Мин. радиус изгиба, м	Масса, кг
			А	В	С	Н			
10413	1,0	3	205	205	185	100	80-115	1,0	9
10416		6							11
10419		9							13
104112		12							15
10423	2,0	3	244	240	243	133	88-135	1,1	16
10426		6							18
10429		9							20
104212		12							22
10433	3,0	3	244	282	321	179	110-145	1,3	19
10436		6							21
10439		9							23
104312		12							25
10453	5,0	3	402	327	393	220	116-170	1,4	36
10456		6							38
10459		9							40
104512		12							42
104103	10,0	3	300	365	415	225	155-185	2,0	43
104106		6							45
104109		9							47
1041012		12							49
104203	20,0	3	600	555	489	227	155-195	3,0	51
104206		6							53
104209		9							55
1042012		12							57

Дата продажи:

МП:

Кол-во:

шт.

Комплект поставки:

Силовая щека	2
Ходовой каток	4 (или 2+2 для приводной. кошки)
Звездочка (для приводной кошки)	1
Цепь (для приводной кошки)	1
Уравнительная ось	1
Регулировочные шайбы	
упаковка	1

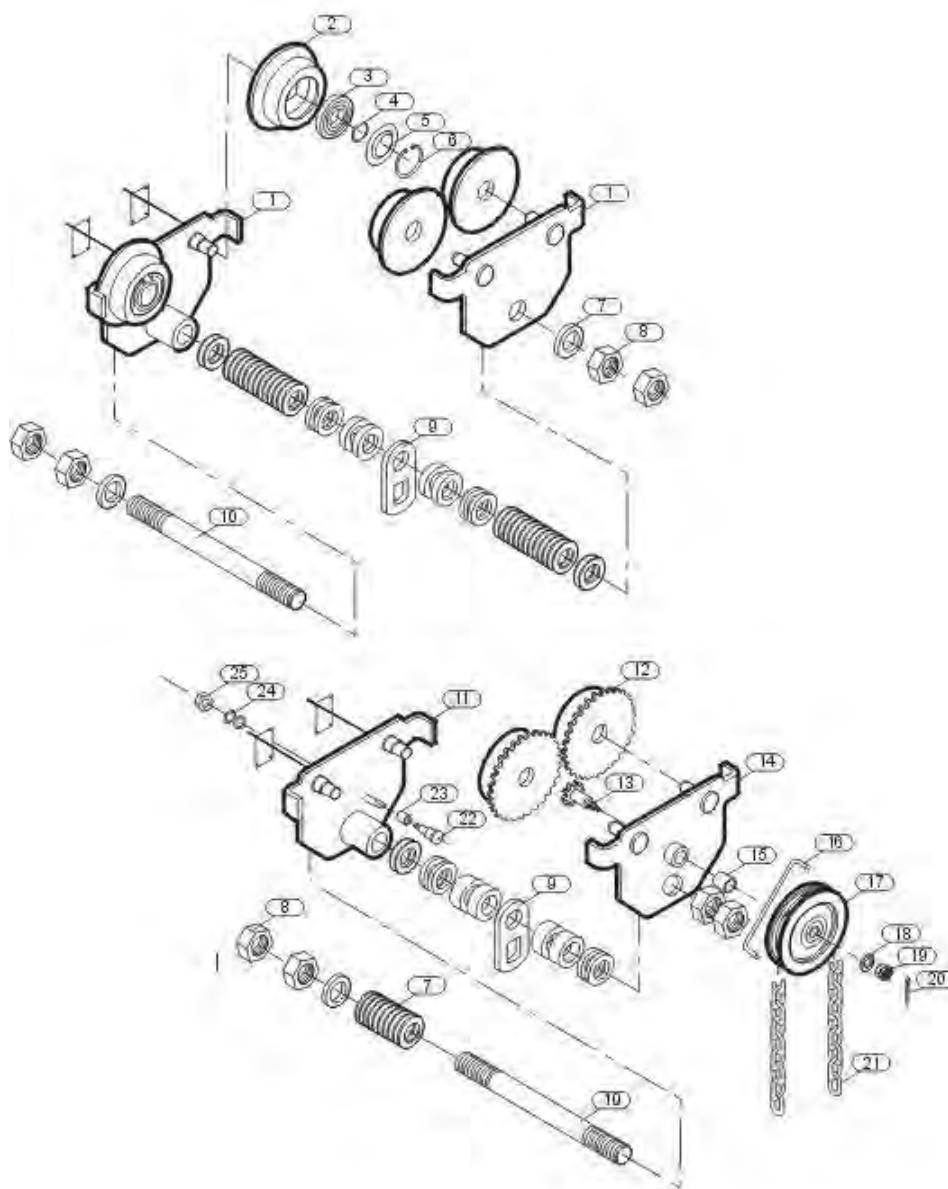


Рисунок 2. Взрыв схема тележки приводной для тали тип Б.

№	Название детали	№	Название детали
1	Две силовые щеки холостой кошки	14	Правая силовая щека приводной кошки
2	Холостой каток	15	Втулка
3	Подшипник	16	Ловитель тяговой цепи
4	Кольцо оси	17	Приводная звездочка
5	Кольцо подшипника	18	Шайба
6	Кольцо	19	Шестигранная корончатая гайка
7	Регулировочная шайба	20	Шплинт
8	Шестигранная гайка	21	Тяговая цепь
9	Кольцо для груза или тали	22	---
10	Уравнительная ось	23	Втулка
11	Левая силовая щека приводной кошки	24	Пружинная шайба
12	Приводной каток	25	Шестигранная гайка
13	Приводная вал-шестерня		

2. Использование по назначению

2.1 Порядок установки, подготовка и работа

Тележка с приводом (см. рисунок. 1) состоит из левой пластины (10), правой пластины (7), подвесного штифта (6), подвесной пластины (8), ручного колеса (3), вала (4) и т.п.

Колеса (1) смонтированы на правой и левой пластинах. Подвесной штифт проходит через левую и правую пластины, к которым подвешено подъемное устройство, и зафиксирован гайками (12).

20-тонная тележка с приводом состоит из двух комплектов 10-тонных тележек с приводом, соединенных специальным подвесным штифтом.

Тележка с приводом перемещается по двутавровой балке путем вытяжения ручной цепи (5) и передачи движения на вал (4), шестерню (2) и ведущее колесо (1).

Для возможности монтажа тележки на балках различной ширины, расстояние между фланцами колес регулируется путем установки регулировочных шайб (11) с внешней и внутренней стороны пластин.

Сборка осуществляется следующим образом:

- Измерьте ширину балки.
- Соберите необходимое равное количество регулировочных шайб внутри силовых щек кошки так, чтобы размер между фланцами катков кошки составлял 6мм, на $\frac{1}{4}$ (максимально) больше ширины балки. Соберите оставшиеся шайбы снаружи силовой щеки кошки. Должно быть по меньшей мере по одной шайбе внутри и снаружи каждой силовой щеки.
- При незатянутых гайках разведите щеки так, чтобы катки могли пройти и встать на свои ходовые полки. Прижмите прочно шайбы гайками, затем подвесьте к кошке какой-либо легкий груз, и убедитесь, что все ее четыре катка контактируют со своими ходовыми полками. Прочно затяните шайбы гайками снова, затем зафиксируйте гайки от самоотворачивания. Гайки должны быть затянуты.
- Подвесьте к кошке максимально допустимый по грузоподъемности груз и прокатите ее медленно по всей длине балки для обеспечения нормальной работы.

Монтаж:

- При монтаже тележки количество регулировочных шайб с внутренней и внешней стороны пластины должно быть одинаковым. С целью правильной установки внешнего зазора F между колесным фланцем и двутавровой балкой количество регулировочных шайб с внутренней стороны пластины в случае необходимости может быть увеличено или уменьшено на единицу (см. рисунок 1).
- После монтажа тележки на двутавровой балке, подтяните гайки (12) на подвесном штифте (6) и проверьте работоспособность тележки при малой нагрузке. При хорошем контакте колес с двутавровой балкой затяните стопорные гайки. При затяжке гаек соблюдайте осторожность.
- После монтажа тележки с приводом на двутавровой балке (см. рисунок 1) необходимо выставить зазор F между вращающейся втулкой (9) и основанием двутавровой балки, для чего ослабьте гайку (14) и передвигайте ось (13) до установления требуемого согласно спецификации значения, после чего затяните гайку (14).

2.2 Техническое обслуживание

- Техническое обслуживание заключается во внешнем осмотре тележки и смазке.
- Раз в месяц смазывать твердыми видами смазки: литол, солидол или графитовая смазка.
- При внешнем осмотре обратить внимание на состояние беговой цепи, грузовых колес, редуктора, отсутствие повреждений зуба.
- При износе цепи и колес произведите их браковку.
- Удаляйте загрязнения с тележки после завершения работы.
- Протирайте все части тележки керосином и регулярно смазывайте передаточные механизмы и подшипники густой смазкой, следите чтобы эти части всегда были смазаны.
- Тележка до эксплуатации должна храниться в упакованном виде в тарном ящике в закрытом помещении или под навесом.
- Кошка до расконсервации должна храниться в закрытом помещении или под навесом.
- Консервация кошки изготовителем обеспечивает ее защиту от коррозии 1 год.
- Расконсервированная кошка вовремя, когда она не используется, должна храниться в закрытом помещении или под навесом на деревянном поддоне или стеллаже.
- Для транспортировки кошка должна быть законсервирована и упакована в жесткую тару.

2.3 Меры предосторожности

- Категорически воспрещается превышение нагрузки и использование тележки для перемещения людей.
- Категорически воспрещается проходить или работать под грузом при его подъеме.
- Запрещается выравнивание груза и поправка грузозахватных приспособлений на весу.
- Запрещается работа с оттянутым грузом.
- Немедленно остановите работу, если цепь не тянется или сила тяги цепи превышает показатель при нормальной эксплуатации.
- Не тяните цепь под углом к пластине маховика ручной подачи, чтобы не допустить спутывания цепи.
- Запрещается подтаскивание груза по земле или полу.
- Подшипник и шестерню следует регулярно смазывать, а также регулярно проверять, затянуты ли болты и гайки.
- После окончания работы или в перерыве груз не должен оставаться в подвешенном состоянии.
- Запрещается проводить ремонт механизма при подвешенном грузе.



3. Гарантийные обязательства

Оборудование марки TOR, представленное в России и странах Таможенного союза, полностью соответствует Техническому регламенту Таможенного союза ТР ТС 010/2011 «О безопасности машин и оборудования», что подтверждается декларациями соответствия.

Продукция, поставляемая на рынок стран Европейского союза, соответствует требованиям качества Directive 2006/42/EC on Machinery Factsheet for Machinery и имеет сертификат CE.

Система управления качеством TOR industries контролирует каждый этап производства в независимости от географического расположения площадки. Большинство наших производственных площадок сертифицированы по стандарту ISO 9001:2008.

Всю необходимую документацию на продукцию можно получить, обратившись в филиал или к представителю/дилеру в вашем регионе/стране.

ГАРАНТИИ НЕ РАСПРОСТРАНЯЮТСЯ НА:



- Детали, подверженные рабочему и другим видам естественного износа, а также на неисправности оборудования, вызванные этими видами износа.
- Неисправности оборудования, вызванные несоблюдением инструкций по эксплуатации или произошедшие вследствие использования оборудования не по назначению, во время использования при ненормативных условиях окружающей среды, ненадлежащих производственных условий, в следствие перегрузок или недостаточного, ненадлежащего технического обслуживания или ухода.
- При использовании оборудования, относящегося к бытовому классу, в условиях высокой интенсивности работ и тяжелых нагрузок.
- На профилактическое и техническое обслуживание оборудования, например, смазку, промывку, замену масла.
- На механические повреждения (трещины, сколы и т.д.) и повреждения, вызванные воздействием агрессивных сред, высокой влажности и высоких температур, попаданием инородных предметов в вентиляционные отверстия электрооборудования, а также повреждения, наступившие в следствие неправильного хранения и коррозии металлических частей.
- Оборудование, в конструкцию которого были внесены изменения или дополнения.

В целях определения причин отказа и/или характера повреждений изделия производится техническая экспертиза сроком 10 рабочих дней с момента поступления оборудования на диагностику. По результатам экспертизы принимается решение о замене/ремонте изделия. При этом изделие принимается на экспертизу только в полной комплектации, при наличии паспорта с отметкой о дате продажи и штампом организации-продавца.

Срок консервации 3 года.

Порядок подачи рекламаций:

- Гарантийные рекламации принимаются в течение гарантийного срока. Для этого запросите у организации, в которой вы приобрели оборудование, бланк для рекламации и инструкцию по подаче рекламации.
- В случае действия расширенной гарантии, к рекламации следует приложить гарантийный сертификат расширенной гарантии.
- Оборудование, отосланное дилеру или в сервисный центр в частично или полностью разобранном виде, под действие гарантии не подпадает. Все риски по пересылке оборудования дилеру или в сервисный центр несет владелец оборудования.
- Другие претензии, кроме права на бесплатное устранение недостатков оборудования, под действие гарантии не подпадают.
- После гарантийного ремонта на условиях расширенной гарантии, срок расширенной гарантии оборудования не продлевается и не возобновляется.

РАСШИРЕННАЯ ГАРАНТИЯ!

Для данного оборудования (Тележка приводная для тали тип В) есть возможность продлить срок гарантии на 1 (один) год.

Для этого зарегистрируйте оборудование в течении 60 дней со дня приобретения на официальном сайте группы компаний TOR INDUSTRIES www.tor-industries.com (раздел «сервис») и оформите до года дополнительного гарантийного обслуживания. Подтверждением предоставления расширенной гарантии является Гарантийный сертификат.

Гарантийный сертификат действителен только при наличии документа, подтверждающее приобретение.



Информация данного раздела действительна на момент печати настоящего руководства. Актуальная информация о действующих правилах гарантийного обслуживания опубликована на официальном сайте группы компаний TOR INDUSTRIES www.tor-industries.com (раздел «сервис»).

