

060319



ПАСПОРТ
И
РУКОВОДСТВО ПО ЭКСПЛУАТАЦИИ

ПОДЪЕМНЫЕ СТОЛЫ СТАЦИОНАРНЫЕ

TOR HW



1. Описание и работа	
1.1 Назначение изделия.....	3
1.2 Основные характеристики.....	3
2. Использование по назначению	
2.1 Порядок установки, подготовка и работа.....	4
Устранение неполадок.....	4
2.3 Схемы (гидравлическая, электрическая).....	5
2.4 Меры предосторожности.....	6
Взрыв схема	7
3. Гарантийные обязательства	8
Отметки о периодических проверках и ремонте	9

ВНИМАНИЕ! Вся информация, приведенная в данном руководстве, основана на данных, доступных на момент печати. Производитель оставляет за собой право вносить изменения в конструкцию изделия без предварительного уведомления, если эти изменения не ухудшают потребительских свойств и качества продукции.

1. Описание и работа

1.1 Назначение изделия

Гидравлический подъемный стол предназначен для подъема грузов и его перемещения.

Монтаж дополнительных приспособлений возможен только с разрешения производителя. В случае использования подъемного стола в работах для него не предназначенных, необходимо получить разрешение производителя, а также заключение авторитетного специалиста во избежание возможных катастроф.

Гидравлический подъемный стол является устройством с гидравлическим приводом. Цилиндр посредством системы ножниц поднимают платформу. Опускание производится благодаря открытию двустороннего клапана.

Механическая структура подъемного стола обычно состоит из опорной рамы, силовых диагональных тяг и рабочей платформы. Опорная рама - сварная конструкция, выполненная с учетом необходимой нагрузки. Силовые диагональные тяги работают по принципу «ножницы». Рабочая платформа представляет собой ровную горизонтальную площадку.

Гидравлическое масло из гидравлического насоса перемещает поршень в гидравлическом цилиндре, который перемещает силовые диагональные тяги, которые в свою очередь раскрываются вертикально и поднимают рабочую платформу вверх. Когда платформа опускается, гидравлическое масло стекает назад к масляному резервуару.

Подъемный стол с вырезом может использоваться во внутренних помещениях, на горизонтальных поверхностях, не испытывая столкновений с другими предметами. Стол не должен использоваться в опасных местах, где присутствуют газы, пары или пыль воспламеняющихся веществ. Стол может использоваться в закрытых помещениях.

Температурный режим: от -20 до +40°C.

Параметры электрической цепи: 300 В / 50 Гц

1.2 Основные характеристики

Модель	Грузоподъемность, кг	Высота подхвата, мм	Высота подъема, мм	Размер платформы, мм	Размер основания, мм	Время подъема, сек	Габариты в сложенном виде, мм	Масса, кг
HW1001	1000	205	990	1300x820	1240x640	20-25	1240x640x205	160
HW1002	1000	205	990	1600x1000	1240x640	20-25	1240x640x205	186
HW1003	1000	240	1300	1700x850	1580x640	30-35	1580x640x240	200
HW1004	1000	240	1300	1700x1000	1580x640	30-35	1580x640x240	210
HW1005	1000	240	1300	2000x850	1580x640	30-35	1580x640x240	212
HW1006	1000	240	1300	2000x1000	1580x640	30-35	1580x640x240	223
HW1007	1000	240	1300	1700x1500	1580x1320	30-40	1580x1320x240	365
HW1008	1000	240	1300	2000x1700	1580x1320	30-40	1580x1320x240	430
HW2001	2000	230	1000	1300x850	1220x785	20-25	1220x785x230	235
HW2002	2000	230	1000	1600x1000	1220x785	20-25	1220x785x230	268
HW2003	2000	250	1300	1700x850	1600x785	25-35	1600x785x250	289
HW2004	2000	250	1300	1700x1000	1600x785	25-35	1600x785x250	300
HW2005	2000	250	1300	2000x850	1600x785	25-35	1600x785x250	300
HW2006	2000	250	1300	2000x1000	1600x785	25-35	1600x785x250	315
HW2007	2000	250	1400	1700x1500	1600x1435	25-35	1600x1435x250	415
HW2008	2000	250	1400	2000x1800	1600x1435	25-35	1600x1435x250	500
HW4001	4000	240	1050	1700x1200	1600x900	30-40	1600x900x240	375
HW4002	4000	240	1050	2000x1200	1600x900	30-40	1600x900x240	405
HW4003	4000	300	1400	2000x1000	1980x900	35-40	1980x900x300	470
HW4004	4000	300	1400	2200x1000	1980x900	35-40	1980x900x300	490
HW4005	4000	300	1400	2200x1000	1980x900	35-40	1980x900x300	480
HW4006	4000	300	1400	2200x1200	1980x900	35-40	1980x900x300	505
HW4007	4000	350	1300	1700x1500	1620x1400	35-45	1620x1400x350	570
HW4008	4000	350	1300	2200x1800	1620x1400	35-45	1620x1400x350	655

Дата продажи:

МП:

Кол-во:

шт

2.1 Порядок установки, подготовка и работа

Подготовка к работе

Чтобы гарантировать безопасную работу и содержать оборудование в рабочем состоянии, перед работой необходимо выполнить небольшие проверки. Содержание проверок следующее:

- Проверить визуально наличие любой утечки масла из гидравлической системы.
- Проверить визуально, все ли болты крепко затянуты на пересечениях тяг.
- Установить опоры так, чтобы стол был расположен в горизонтальном положении.

В отношении данной инструкции по эксплуатации, под руководителем работ всегда понимается физическое или юридическое лицо, лично эксплуатирующее гидравлический подъемный стол или поручающее его эксплуатацию кому-либо связанному с данным лицом. В некоторых конкретных случаях (например, аренда или прокат), руководителем работ является служащий компании, ответственный за гидравлический подъемный стол на основе действующих договоров, заключенных между владельцем и пользователем стола.

Руководитель работ обязан гарантировать, что гидравлический подъемный стол эксплуатируется лишь должным образом и не представляет никакой опасности для жизни или здоровья пользователя, или третьих сторон. Более того, необходимо соблюдать меры техники безопасности и указания по обслуживанию. Руководитель работ обязан гарантировать, что все пользователи прочитали и поняли инструкцию по эксплуатации.

Добавление или сборка дополнительного оборудования, которое может подвергнуть опасности работу гидравлического подъемного стола, разрешено лишь с письменного согласия компании-производителя. При необходимости, можно запросить разрешение от местных властей, которое никоим образом не заменяет разрешение от компании-производителя.

К эксплуатации гидравлического подъемного стола допускаются лишь имеющие разрешение, проинструктированные и прошедшие специальную подготовку работники старше 18 лет, продемонстрировавшие владельцу или его представителю свои навыки обращения с грузами и назначенные последним в качестве лиц, допущенными к эксплуатации гидравлического подъемного стола.

Инструкция по работе с подъемным столом

Нагрузка на платформу должна быть в строгом соответствии со спецификацией. Никакие сильные движения (вибрации, волнения) не разрешаются на рабочей платформе во время работы стола.

Подъем людей строго запрещается.

Если возникло высокое рабочее давление или появился посторонний шум при подъеме платформы, немедленно остановите оборудование. Немедленно проверьте все механизмы, чтобы избежать любого серьезного отказа стола.

2.2 Техническое обслуживание

Ежемесячное обслуживание - Проверить степень износа роликов и подшипников, а также их осей. Проверить степень износа штоков цилиндра. Смазать, где это необходимо, трущиеся части. Периодическая смазка трущихся частей позволяет продлить срок службы стола.

Проверить качество и уровень гидравлического масла. При поднятой платформе уровень масла в главном цилиндре должен быть выше основания цилиндра на 40-50 мм. Проверить качество гидравлического масла: оно не должно быть темным и липким. В масле должен отсутствовать песок, вода и другие примеси. В случае выявления отклонений в качестве масла, гидравлическую систему необходимо промыть и залить новое гидравлическое масло типа HLP-DIN 51524 T2 ISO VG 22 (Российский аналог ВГМЗ ТУ 38-101479-79 или АМГ-10 ГОСТ 679475) или аналогичным.

Годовое обслуживание – осмотреть всю гидравлическую систему – шланги, соединения, уплотнительные кольца. Убедиться в отсутствии повреждений в шлангах, кольцах, отсутствии течи в соединениях. Все соединения должны быть герметичны.

Опустить стол и демонтировать клапан опускания. Прочистить место вкручивания клапана сжатым воздухом.

Слить масло из гидравлической системы. Выкрутить клапан и раскрутить все соединения. Промыть детали (керосин, бензин, диз. топливо). Продуть детали и главный цилиндр сжатым воздухом. После очистки, вкрутить все детали на место и присоединить гидравлические шланги.

Залейте в систему новое гидравлическое масло. Не разрешается заливать масло больше нормы, в противном случае это может привести к быстрому износу деталей гидравлической системы.

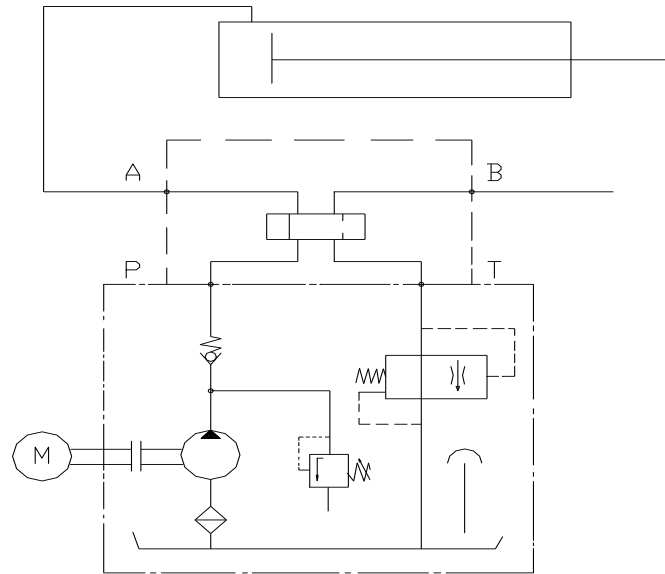
Срок эксплуатации стола имеет свой лимит, выработанные элементы следует заменять.

Устранение неполадок

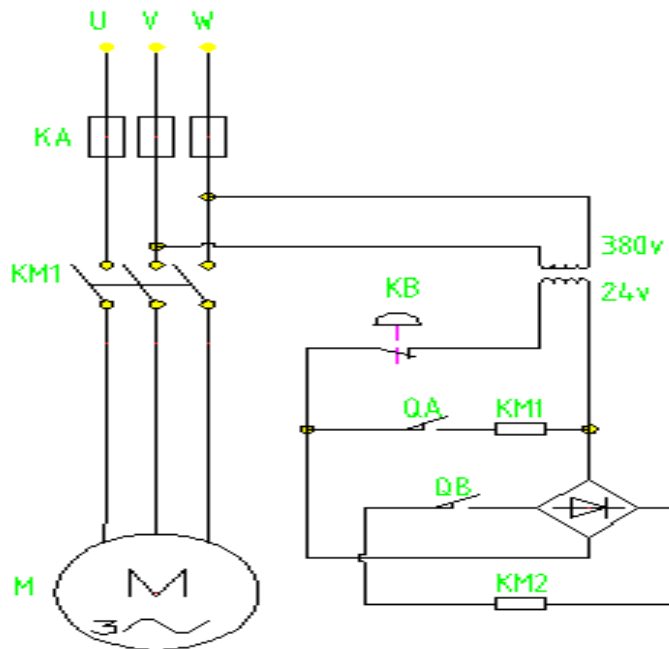
Неисправность	Анализ причины	Устранение неисправности
Уменьшение количества масла в цилиндрах	<p>Выработаны прокладки</p> 	<p>Поднять ненагруженную платформу, подложить подпорки. Ликвидировать давление в гидравлической системе посредством опускания платформы. Слить масло из цилиндра. Открутить шланги. Снять цилиндр в месте его крепления на подшипнике. Раскрутить его, откручивая направляющую гайку. Снять стопорное кольцо, направляющую поршня подтянуть вверх и поменять прокладки. Сборку произвести в обратном порядке. После сборки и наполнения маслом следует обезвоздушить цилиндр.</p>
Неравномерное поднятие стола	<p>Препятствия либо загрязнения в направляющих</p>	<p>Устранить препятствия или загрязнения на направляющих.</p>
Платформа не поднимается	<p>Стол перегружен, открыт перегрузочный клапан</p>	<p>Снизить нагрузку.</p>
	<p>Поврежден насос</p>	<p>Проверить насос.</p>

Неисправность	Анализ причины	Устранение неисправности
Скорость подъема не постоянна	Недостаток масла	Долить масло (через ситечко)
	Наличие препятствий	Проверить свободное движение стола, ножниц. Устранить препятствия.
Двигатель гидронасоса работает, но стол не поднимается	Перегруз	Устранить перегруз
	Давление перепускного клапана слишком низкое	Отрегулировать давление перепускного клапана
	Поврежден гидравлический насос	Заменить гидравлический насос
	Повреждено уплотнительное кольцо	Заменить уплотнительное кольцо
Естественный спуск	Засорена масляная линия	Очистить масляную линию
	Повреждено уплотнительное кольцо	Поменять уплотнительное кольцо

2.3 Схемы (гидравлическая, электрическая)



Гидравлическая схема.



电器原理图

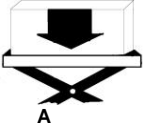
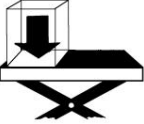

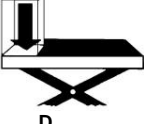

U、V、W.380v电源 KA.熔断器 KM1.交流接触器
KM2.电磁阀线圈 M.电机 QA和QB.按钮开关 KB.断路开关

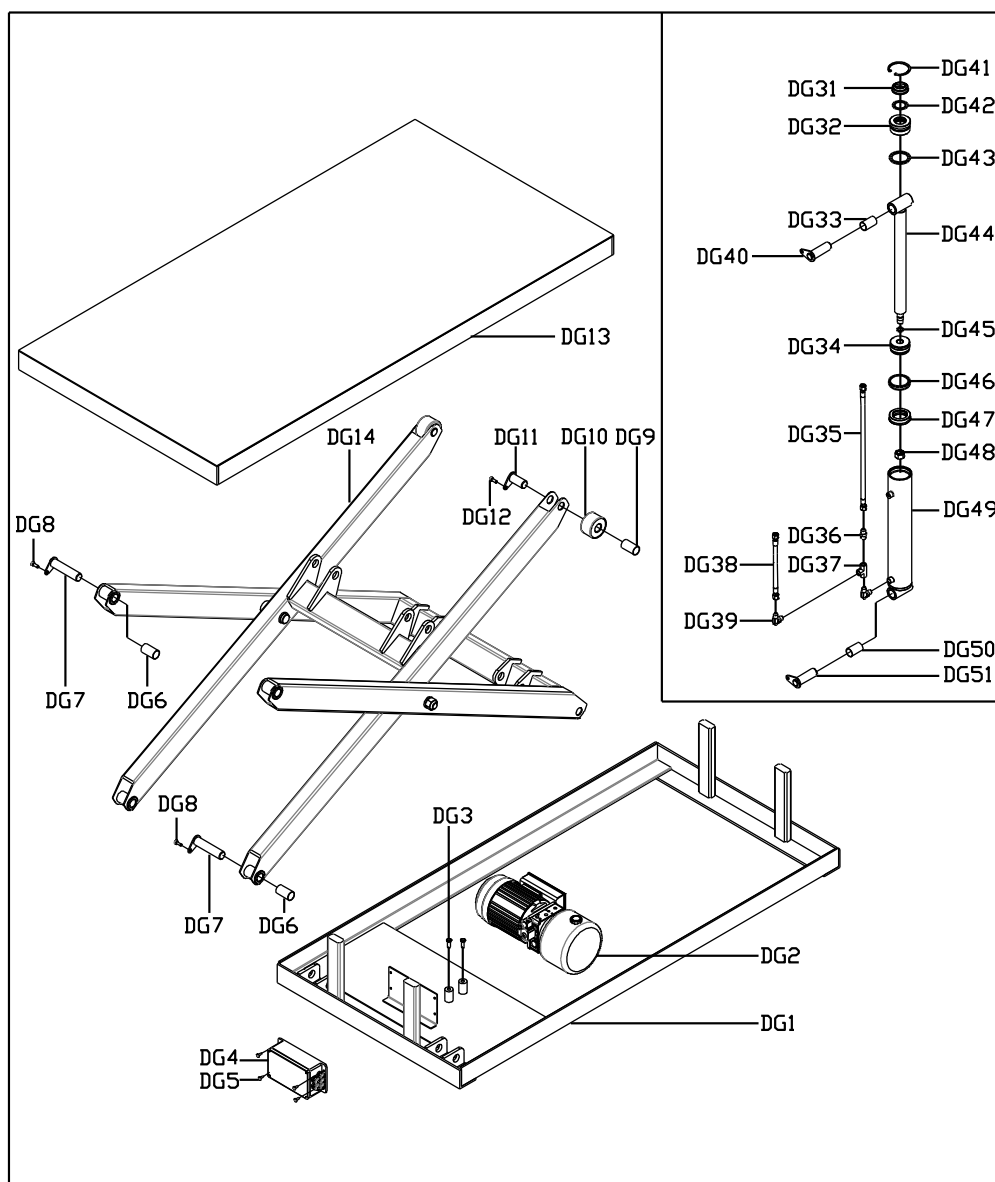
Электрическая схема.

2.4 Меры предосторожности



- За любую катастрофу, произошедшую в результате несанкционированного использования стола, производитель ответственности не несёт.
- Запрещается транспортировка людей!
- Стол не должен использоваться в местах повышенной опасности, запылённости, коррозионной атмосферы.
- Обслуживание может осуществляться лицами, ознакомленными с инструкцией. Монтаж и консервация разрешены только: представителям производителя и специалистам
- Запрещается пребывание под столом и на столе во время его работы.
- Не разрешается пребывание в пространстве рабочего движения платформы.
- Механизмы безопасности должны быть использованы надлежащим образом. При наличии неисправности следует прекратить работу.
- Вес груза на столе не должен превышать допустимого. Груз должен быть равномерно распределен.
- Груз на столе следует разместить так, чтобы исключить его перемещение по платформе.
- Груз не должен выступать за габариты платформы.
- Во время всего рабочего цикла следует наблюдать за грузом и столом.
- Управление столом может осуществляться только с места управления, согласно установленного порядка.
- Обслуживающий персонал должен уделять внимание вопросу безопасности других сотрудников.
- При окончании работы следует исключить возможность эксплуатации устройства посторонними лицами.
- Во время производства ремонтных работ при поднятой платформе следует использовать подпорки.
- Консервационные и ремонтные работы могут производиться только лицами с соответствующими полномочиями и подготовкой в области гидравлических подъёмных столов.
- После ремонта необходимо проверить исправную работу всех частей устройства.
- Избегайте нагрузки, превышающей номинальную грузоподъёмность. Стол предназначен для поднятия равномерно расположенного груза. В противном случае надлежит руководствоваться следующими правилами:

Расположение груза		Допустимая ГП
 <p>A</p>	Равномерное распределение груза	100% от номинальной грузоподъёмности
 <p>B</p>	Распределение груза на одной стороне поверхности стола в поперечном направлении	60% от номинальной грузоподъёмности
 <p>C</p>	Распределение груза на одной стороне поверхности стола в продольном направлении	60% от номинальной грузоподъёмности
 <p>D</p>	Расположение груза на углу поверхности стола	45% от номинальной грузоподъёмности
 <p>E</p>	Перекатывающийся груз. Внимание! Перекатывающийся груз должен быть закреплён при помощи колодок, ремней и т.п.	60% от номинальной грузоподъёмности. Если 2 груза – 30 %



№	Название	Кол-во	№	Название	Кол-во
DG1	Шасси (chassis)	1	DG34	Днище поршня (Piston top)	2
DG2	Гидроагрегат (hydraulic unit)	1	DG35	Масляная линия (Oil line)	2
DG3	Болт с шестигранной головкой (hexagon bolt)	2	DG36	Прямой соединительный элемент (Straight connector)	2
DG4	Блок управления (control box)	1	DG37	Фитинг тройной (Three way)	2
DG5	Винт (screw)	4	DG38	Смазочная линия (Oil line)	2
DG6	Полый вал (bush)	4	DG39	Угловой фитинг (Angle fitting)	2
DG7	Цилиндрический штифт (pin roll)	4	D40	Цилиндрический штифт (Pin oil)	2
DG8	Болт (bolt)	4	D41	Кольцо с отверстием (Hole with ring)	2
DG9	Полый вал (bush)	4	D42	О-образное уплотнительное кольцо (O seal ring)	2
DG10	Шкив (pulley)	4	D43	О-образное уплотнительное кольцо (O seal ring)	2
DG11	Цилиндрический штифт (pin roll)	4	D44	Шток поршня (Piston rod)	2
DG12	Болт (bolt)	4	D45	О-образное уплотнительное кольцо (O seal ring)	2
DG13	Стол (table)	1	D46	Твердосплавное покрытие (Hardbanding)	2
DG14	Опора (trestle)	1	D47	Уплотнительное кольцо (Seal ring)	2
DG31	Пыльник (Dustband)	2	D48	Винт (Screw)	2
DG32	Направляющая втулка (Guide bush)	2	D49	Насос (Pump)	2
DG33	Полый вал (Bush)	2	D50	Полый вал (Bush)	2
			D51	Цилиндрический штифт (Pin roll)	2

3. Гарантийные обязательства

Оборудование марки TOR, представленное в России и странах Таможенного союза, полностью соответствует Техническому регламенту Таможенного союза ТР ТС 010/2011 «О безопасности машин и оборудования», что подтверждается декларациями соответствия.

Продукция, поставляемая на рынок стран Европейского союза, соответствует требованиям качества Directive 2006/42/EC on Machinery Factsheet for Machinery и имеет сертификат CE.

Система управления качеством TOR industries контролирует каждый этап производства в независимости от географического расположения площадки. Большинство наших производственных площадок сертифицированы по стандарту ISO 9001:2008.

Всю необходимую документацию на продукцию можно получить, обратившись в филиал или к представителю/дилеру в вашем регионе/стране.

Гарантийный срок устанавливается 12 месяцев со дня продажи конечному потребителю, но не более 30 месяцев со дня изготовления.

ГАРАНТИИ НЕ РАСПРОСТРАНЯЮТСЯ НА:



- Детали, подверженные рабочему и другим видам естественного износа, а также на неисправности оборудования, вызванные этими видами износа.
- Неисправности оборудования, вызванные несоблюдением инструкций по эксплуатации или произошедшие вследствие использования оборудования не по назначению, во время использования при ненормативных условиях окружающей среды, ненадлежащих производственных условий, в следствие перегрузок или недостаточного, ненадлежащего технического обслуживания или ухода.
- При использовании оборудования, относящегося к бытовому классу, в условиях высокой интенсивности работ и тяжелых нагрузок.
- На профилактическое и техническое обслуживание оборудования, например, смазку, промывку, замену масла.
- На механические повреждения (трещины, сколы и т.д.) и повреждения, вызванные воздействием агрессивных сред, высокой влажности и высоких температур, попаданием инородных предметов в вентиляционные отверстия электрооборудования, а также повреждения, наступившие в следствие неправильного хранения и коррозии металлических частей.
- Оборудование, в конструкцию которого были внесены изменения или дополнения.

В целях определения причин отказа и/или характера повреждений изделия производится техническая экспертиза сроком 10 рабочих дней с момента поступления оборудования на диагностику. По результатам экспертизы принимается решение о замене/ремонте изделия. При этом изделие принимается на экспертизу только в полной комплектации, при наличии паспорта с отметкой о дате продажи и штампом организации-продавца.

Срок консервации 3 года.

Порядок подачи рекламаций:

- Гарантийные рекламации принимаются в течение гарантийного срока. Для этого запросите у организации, в которой вы приобрели оборудование, бланк для рекламации и инструкцию по подаче рекламации.
- В случае действия расширенной гарантии, к рекламации следует приложить гарантийный сертификат расширенной гарантии.
- Оборудование, отосланное дилеру или в сервисный центр в частично или полностью разобранном виде, под действие гарантии не подпадает. Все риски по пересылке оборудования дилеру или в сервисный центр несет владелец оборудования.
- Другие претензии, кроме права на бесплатное устранение недостатков оборудования, под действие гарантии не подпадают.
- После гарантийного ремонта на условиях расширенной гарантии, срок расширенной гарантии оборудования не продлевается и не возобновляется.

Перечень комплектующих с ограниченным сроком гарантийного обслуживания.

ВНИМАНИЕ! На данные комплектующие расширенная гарантия не распространяется.

Комплектующие	Срок гарантии
Перепускной клапан и сальники	6 месяцев

РАСШИРЕННАЯ ГАРАНТИЯ!

Для данного оборудования (Стол подъемный стационарный HW) есть возможность продлить срок гарантии на 1 (один) год.

Для этого зарегистрируйте оборудование в течении 60 дней со дня приобретения на официальном сайте группы компаний TOR INDUSTRIES www.tor-industries.com (раздел «сервис») и оформите до года дополнительного гарантийного обслуживания. Подтверждением предоставления расширенной гарантии является Гарантийный сертификат.

Гарантийный сертификат действителен только при наличии документа, подтверждающее приобретение.



Информация данного раздела действительна на момент печати настоящего руководства. Актуальная информация о действующих правилах гарантийного обслуживания опубликована на официальном сайте группы компаний TOR INDUSTRIES www.tor-industries.com (раздел «сервис»).

