

160519



ПАСПОРТ  
И  
РУКОВОДСТВО ПО ЭКСПЛУАТАЦИИ

ВТУЛКА ДЛЯ СТОП DIN3093



<b>1. Описание и работа</b>	
1.1. Назначение изделия.....	<b>3</b>
1.2. Основные характеристики.....	<b>3</b>
<b>3. Гарантийные обязательства</b> .....	<b>4</b>

**ВНИМАНИЕ!** Вся информация, приведенная в данном руководстве, основана на данных, доступных на момент печати. Производитель оставляет за собой право вносить изменения в конструкцию изделия без предварительного уведомления, если эти изменения не ухудшают потребительских свойств и качества продукции.

## 1. Описание и работа

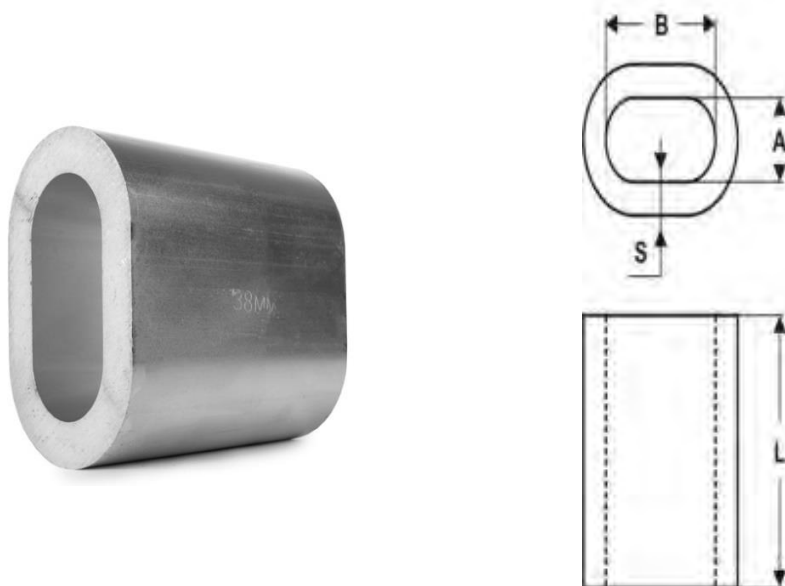
### 1.1 Назначение изделия

Втулка алюминиевая канатная изготавливается из алюминиевого сплава. Используется при изготовлении канатных стропов при заделке концов стального каната методом опрессовки.

При выборе втулки для опрессовки нужно учитывать конструкцию каната, его диаметр, тип сердечника каната, материал каната, температурные условия эксплуатации стропы.

Следует отметить, что втулки являются одноразовыми и повторному использованию не подлежат.

### 1.2 Основные характеристики



Артикул	Диаметр каната, мм	A мм	B, мм	s, мм	L, мм	Вес (за 1000 шт.), кг
14261	6	6,6	13,2	2,5	21	5,86
14281	8	8,8	17,6	3,3	28	13,7
1000887	9	9,9	19,8	3,7	32	19,8
142101	10	10,9	21,8	4,1	35	26,4
1000888	11	12,1	25,2	4,5	39	35,8
142121	12	13,2	26,4	4,9	42	45,8
1000889	13	14,2	28,4	5,4	46	59,7
142141	14	15,3	30,6	5,8	49	73,5
142161	16	17,5	35	6,7	56	111
142181	18	19,6	39,2	7,6	63	156
142201	20	21,7	43,4	8,4	70	217
142221	22	24,3	48,6	9,2	77	292
142241	24	26,4	52,8	10	84	376
142261	26	28,5	57	10,9	91	481
142281	28	31	62	11,7	98	603
142301	30	33,1	66,2	12,5	105	739
142321	32	35,2	70,4	13,4	112	897
1000890	34	37,8	75,6	14,2	119	1077
1000891	36	39,8	79,6	15	126	1275
1000892	38	41,9	83,8	15,8	133	1503
1000893	40	44	88	16,6	140	1734
1000894	42	46,2	92,4	17,5	147	2024
1000895	44	48,4	96,8	18,3	154	2314

Дата продажи:

МП:

Кол-во:

шт

## 2. Гарантийные обязательства

Оборудование марки TOR, представленное в России и странах Таможенного союза, полностью соответствует Техническому регламенту Таможенного союза ТР ТС 010/2011 «О безопасности машин и оборудования», что подтверждается декларациями соответствия.

Продукция, поставляемая на рынок стран Европейского союза, соответствует требованиям качества Directive 2006/42/EC on Machinery Factsheet for Machinery и имеет сертификат CE.

Система управления качеством TOR industries контролирует каждый этап производства в независимости от географического расположения площадки. Большинство наших производственных площадок сертифицированы по стандарту ISO 9001:2008.

Всю необходимую документацию на продукцию можно получить, обратившись в филиал или к представителю/дилеру в вашем регионе/стране.

Гарантийный срок устанавливается 12 месяцев со дня продажи конечному потребителю, но не более 30 месяцев со дня изготовления.

### ГАРАНТИИ НЕ РАСПРОСТРАНЯЮТСЯ НА:

- Детали, подверженные рабочему и другим видам естественного износа, а также на неисправности оборудования, вызванные этими видами износа.
- Неисправности оборудования, вызванные несоблюдением инструкций по эксплуатации или произошедшие вследствие использования оборудования не по назначению, во время использования при ненормативных условиях окружающей среды, ненадлежащих производственных условий, в следствие перегрузок или недостаточного, ненадлежащего технического обслуживания или ухода.
- При использовании оборудования, относящегося к бытовому классу, в условиях высокой интенсивности работ и тяжелых нагрузок.
- На профилактическое и техническое обслуживание оборудования, например, смазку, промывку, замену масла.
- На механические повреждения (трещины, сколы и т.д.) и повреждения, вызванные воздействием агрессивных сред, высокой влажности и высоких температур, попаданием инородных предметов в вентиляционные отверстия электрооборудования, а также повреждения, наступившие в следствие неправильного хранения и коррозии металлических частей.
- Оборудование, в конструкцию которого были внесены изменения или дополнения.



В целях определения причин отказа и/или характера повреждений изделия производится техническая экспертиза сроком 10 рабочих дней с момента поступления оборудования на диагностику. По результатам экспертизы принимается решение о замене/ремонте изделия. При этом изделие принимается на экспертизу только в полной комплектации, при наличии паспорта с отметкой о дате продажи и штампом организации-продавца.

Срок консервации 3 года.

### Порядок подачи рекламаций:

- Гарантийные рекламации принимаются в течение гарантийного срока. Для этого запросите у организации, в которой вы приобрели оборудование, бланк для рекламации и инструкцию по подаче рекламации.
- В случае действия расширенной гарантии, к рекламации следует приложить гарантийный сертификат расширенной гарантии.
- Оборудование, отосланное дилеру или в сервисный центр в частично или полностью разобранном виде, под действие гарантии не подпадает. Все риски по пересылке оборудования дилеру или в сервисный центр несет владелец оборудования.
- Другие претензии, кроме права на бесплатное устранение недостатков оборудования, под действие гарантии не подпадают.
- После гарантийного ремонта на условиях расширенной гарантии, срок расширенной гарантии оборудования не продлевается и не возобновляется.



Информация данного раздела действительна на момент печати настоящего руководства. Актуальная информация о действующих правилах гарантийного обслуживания опубликована на официальном сайте группы компаний TOR INDUSTRIES [www.tor-industries.com](http://www.tor-industries.com) (раздел «сервис»).