

16082021-2.0



# ПАСПОРТ И РУКОВОДСТВО ПО ЭКСПЛУАТАЦИИ Стяжной гидравлический цилиндр





## Оглавление

<b>1. Назначение изделия.....</b>	<b>3</b>
<b>2. Технические характеристики .....</b>	<b>3</b>
<b>3. Гарантийные обязательства .....</b>	<b>7</b>



Стяжной гидравлический цилиндр

**ВНИМАНИЕ!** Вся информация, приведенная в данном руководстве, основана на данных, доступных на момент печати. Производитель оставляет за собой право вносить изменения в конструкцию изделия без предварительного уведомления, если эти изменения не ухудшают потребительских свойств и качества продукции.

Храните данное руководство по эксплуатации недалеко от стоек в сухом месте, чтобы при необходимости ознакомиться с правилами безопасности и мерами предосторожности, инструкциями по сборке, проверке, эксплуатации, очистке и обслуживанию.

## 1. Назначение изделия

Стяжной гидравлический цилиндр предназначен для преобразования гидравлического давления рабочей жидкости в механическую тянущую силу. Позволяет осуществлять стягивающие усилия в проёмах окон, дверей, капота и крышки багажника усилием до 10 тонн, в том числе устранять перекосы проёмов кузова. Цилиндр прост и удобен в эксплуатации. Применяется с гидравлическим насосом с ручным приводом 700 серии. Используется как любителями, так и профессионалами.

## 2. Технические характеристики

Артикул	1005851	1005852
Наименование	LT-J1205	LT-J1210
Усилие на цилиндре	5т	10т
Вес	6,3кг	8,5кг
Ход штока	130	130
Минимальная ширина	520	570
Максимальная ширина	650	700
Давление создаваемое насосом	62 МПа	
Емкость масла насоса	0.5 л	



### Схема устройства стяжного цилиндра

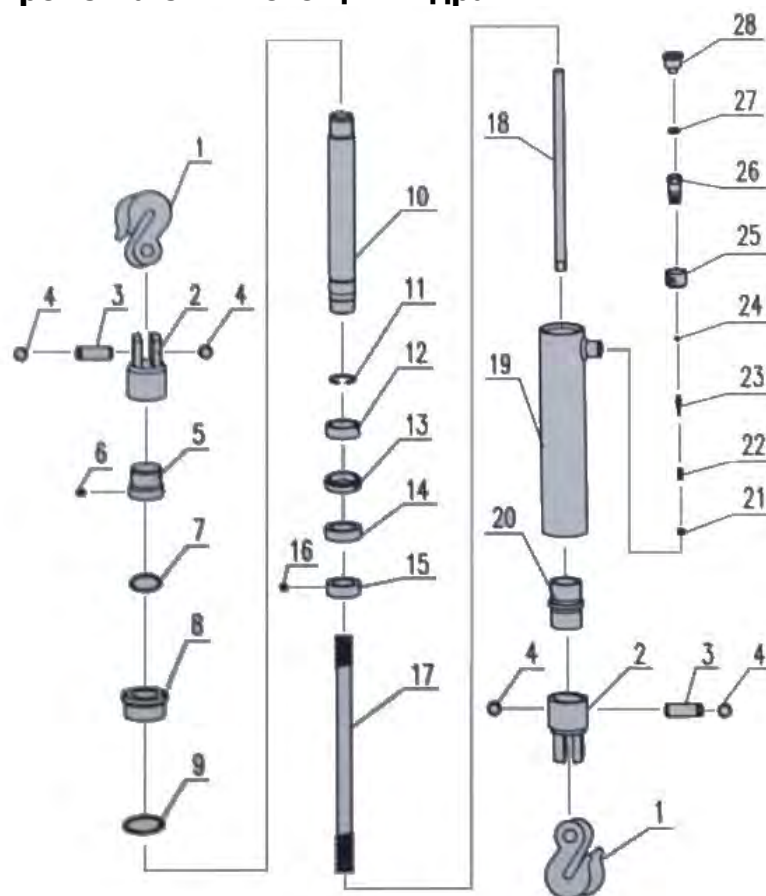


Рис. 1

Номер	Наименование	Количество	Номер	Наименование	Количество
1	Крюк	2	15	Поршневой винтовой	1
2	Держатель крюка	2	16	Винт	1
3	Шплинт	2	17	Пружина	1
4	Стопорная шайба	4	18	Гайка	1
5	Гайка	1	19	Цилиндр	1
6	Винт	1	20	Переходник	1
7	О-образное кольцо	1	21	Гайка	1
8	Гайка	1	22	Пружина	1
9	О-образное кольцо	1	23	Ударник клапана	1
10	Поршень	1	24	О-образное кольцо	1
11	Стопорное кольцо	1	25	Гайка клапана	1
12	Распорное кольцо	1	26	Винт	1
13	Уплотнительное кольцо	1	27	О-образное кольцо	1
14	Поршневое кольцо	1	28	Пылезащитный чехол	1

#### Порядок работы

1. Перед началом работы убедитесь в надёжности соединения шланга ручного гидравлического насоса с гидравлическим стяжным цилиндром.



2. Надёжно закрепите крюки стяжного цилиндра (Рис.1, п.20) в требуемых местах кузова автомобиля.

3. Плотно закройте управляющий клапан ручного гидравлического насоса поворотом его головки по часовой стрелке. Пожалуйста, делайте это аккуратно. Приложение большого усилия может привести к повреждению клапана.

4. Качая ручку гидравлического насоса вверх-вниз, создайте давление на насосе. Ручка насоса связана с плунжером, который осуществляет возвратно-поступательное движение и тем самым создаёт нагнетание гидравлического масла. Рабочее давление, необходимое для работы стяжного гидравлического цилиндра, достигается при помощи одноступенчатой системы подачи масла, при этом, величина максимального давления настраивается производителем на заводе с помощью предохранительного клапана.

5. По окончании работ откройте управляющий клапан ручного гидравлического насоса для сброса давления поворотом против часовой стрелки и отсоедините стяжной гидравлический цилиндр.

#### **Внимание:**

Насос может эксплуатироваться как в горизонтальном, так и в вертикальном положении. При вертикальном положении насоса следите за тем, чтобы шланг был направлен вниз и не пережимался.

#### **Требование безопасности**

1. При работе никогда не превышайте предельно допустимую нагрузку гидравлического оборудования.

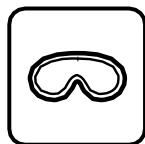
2. При извлечении соединительных деталей клапанов оборудования всегда вставляйте на их место пылезащитный колпачок для защиты системы от загрязнения.

3. Во время работы оберегайте соединительный гидравлический шланг от падения на него тяжёлых предметов и не позволяйте ему перекручиваться.

4. Следите за тем, чтобы шланг всегда находился в свободном состоянии и не был пережат.

5. Берегите оборудование от воздействия высоких температур и огня во избежание его повреждения или снижения эффективности его работы.

6. При работе с гидравлическим оборудованием используйте необходимые средства индивидуальной защиты.



#### **Условия эксплуатации**

Необходимо соблюдать температурный режим при работе с оборудованием. Допустимые пределы гарантируемой работоспособности оборудования при температуре наружного воздуха от -30°C до +45°C.

#### **Обслуживание и уход**

Когда стяжной гидравлический цилиндр не используется, он должен храниться



в специально отведённом для этих целей месте. Рабочий поршень должен быть втянут в корпус цилиндра для сохранности зеркальной поверхности поршня.

Устранение неисправностей

**Внимание:**

В целях предотвращения травм, перед ремонтными работами следует отсоединить стяжной гидравлический цилиндр от гидравлического насоса!

Ремонтные работы должны проводиться квалифицированным персоналом. В случае неполадок производите следующие действия:

Неисправность	Причина	Устранение
Из цилиндра вытекает гидравлическая жидкость	<ol style="list-style-type: none"> <li>1. Изношены или повреждены прокладки</li> <li>2. Переходник не затянут</li> <li>3. Изношен маслосъёмный сальник</li> </ol>	<ol style="list-style-type: none"> <li>1. Замените изношенные прокладки</li> <li>2. Очистите и смажьте входное отверстие и затяните переходник</li> <li>3. Замените маслосъёмный сальник</li> </ol>
Поршень цилиндра не выдвигается	<ol style="list-style-type: none"> <li>1. Переходник не затянут</li> <li>2. Пониженное количество гидравлической жидкости в насосном резервуаре</li> <li>3. Гидравлическая жидкость протекает в цилиндре</li> </ol>	<ol style="list-style-type: none"> <li>1. Затяните переходник</li> <li>2. Долейте жидкость в гидравлическую систему насоса</li> <li>3. Замените прокладки</li> </ol>
Поршень цилиндра выдвигается частично	<ol style="list-style-type: none"> <li>1. Пониженное количество гидравлической жидкости в насосном резервуаре</li> <li>2. Недостаточная загрузка гидравлической системы</li> </ol>	<ol style="list-style-type: none"> <li>1. Долейте жидкость в гидравлическую систему</li> <li>2. Используйте соответствующее оборудование</li> </ol>
Поршень цилиндра выдвигается медленнее, чем обычно	<ol style="list-style-type: none"> <li>1. Переходник не затянут</li> <li>2. Гидравлическая линия зажата или повреждена</li> <li>3. Не работает гидравлический насос</li> <li>4. Жидкость в цилиндре протекает</li> </ol>	<ol style="list-style-type: none"> <li>1. Затяните переходник</li> <li>2. Устраните пережатие линии</li> <li>3. Отремонтируйте или замените насос в случае необходимости</li> <li>4. Замените прокладки</li> </ol>
Цилиндр не держит давление	<ol style="list-style-type: none"> <li>1. В точках соединения протекает жидкость</li> <li>2. В цилиндре протекает жидкость</li> <li>3. Насос или клапан не работает нужным образом</li> </ol>	<ol style="list-style-type: none"> <li>1. Очистите входное соединение, смажьте его и затяните переходник</li> <li>2. Замените изношенные прокладки. Замените гидравлическую жидкость</li> <li>3. Отремонтируйте или замените насос в случае необходимости</li> </ol>
Поршень цилиндра не втягивается внутрь или втягивается медленнее, чем обычно	<ol style="list-style-type: none"> <li>1. Управляющий клапан насоса закрыт.</li> <li>2. Переходник не затянут</li> <li>3. Гидравлическая линия зажата или повреждена</li> <li>4. Возвратная пружина ослабла или сломана</li> <li>5. Цилиндр повреждён изнутри</li> <li>6. Резервуар насоса переполнен жидкостью</li> </ol>	<ol style="list-style-type: none"> <li>1. Откройте управляющий клапан насоса</li> <li>2. Затяните переходник</li> <li>3. Устраните пережатие линии</li> <li>4. Отправьте в сервисный центр на ремонт</li> <li>5. Отправьте в сервисный центр на ремонт</li> <li>6. Слейте жидкость до необходимого уровня</li> </ol>



### 3. Гарантийные обязательства

Оборудование марки TOR, представленное в России и странах Таможенного союза, полностью соответствует Техническому регламенту Таможенного союза ТР ТС 010/2011 «О безопасности машин и оборудования», что подтверждается декларациями соответствия.

Продукция, поставляемая на рынок стран Европейского союза, соответствует требованиям качества Directive 2006/42/EC on Machinery Factsheet for Machinery и имеет сертификат CE.

Система управления качеством TOR industries контролирует каждый этап производства в независимости от географического расположения площадки. Большинство наших производственных площадок сертифицированы по стандарту ISO 9001:2008.

Всю необходимую документацию на продукцию можно получить, обратившись в филиал или к представителю/дилеру в вашем регионе/стране.

Гарантийный срок устанавливается 12 месяцев со дня продажи конечному потребителю, но не более 30 месяцев со дня изготовления.

#### **ГАРАНТИИ НЕ РАСПРОСТРАНЯЮТСЯ НА:**

- Детали, подверженные рабочему и другим видам естественного износа, а также на неисправности оборудования, вызванные этими видами износа.
- Неисправности оборудования, вызванные несоблюдением инструкций по эксплуатации или произошедшие вследствие использования оборудования не по назначению, во время использования при ненормативных условиях окружающей среды, ненадлежащих производственных условий, в следствие перегрузок или недостаточного, ненадлежащего технического обслуживания или ухода.
- При использовании оборудования, относящегося к бытовому классу, в условиях высокой интенсивности работ и тяжелых нагрузок.
- На профилактическое и техническое обслуживание оборудования, например, смазку, промывку, замену масла.
- На механические повреждения (трещины, сколы и т.д.) и повреждения, вызванные воздействием агрессивных сред, высокой влажности и высоких температур, попаданием инородных предметов в вентиляционные отверстия электрооборудования, а также повреждения, наступившие в следствие неправильного хранения и коррозии металлических частей.
- Оборудование, в конструкцию которого были внесены изменения или дополнения.

В целях определения причин отказа и/или характера повреждений изделия производится техническая экспертиза сроком 10 рабочих дней с момента поступления оборудования на диагностику. По результатам экспертизы принимается решение о замене/ремонте изделия. При этом изделие принимается на экспертизу только в полной комплектации, при наличии паспорта с отметкой о дате продажи и штампом организации-продавца.



Срок консервации 3 года.

#### **Порядок подачи рекламаций:**

- Гарантийные рекламации принимаются в течение гарантийного срока. Для этого запросите у организации, в которой вы приобрели оборудование, бланк для рекламации и инструкцию по подаче рекламации.
- В случае действия расширенной гарантии, к рекламации следует приложить гарантийный сертификат расширенной гарантии.
- Оборудование, отосланное дилеру или в сервисный центр в частично или полностью разобранном виде, под действие гарантии не подпадает. Все риски по пересылке оборудования дилеру или в сервисный центр несет владелец оборудования.
- Другие претензии, кроме права на бесплатное устранение недостатков оборудования, под действие гарантии не подпадают.
- После гарантийного ремонта на условиях расширенной гарантии, срок расширенной гарантии оборудования не продлевается и не возобновляется.

#### **РАСШИРЕННАЯ ГАРАНТИЯ!**

Для данного оборудования есть возможность продлить срок гарантии на 1 (один) год.

Для этого зарегистрируйте оборудование в течении 60 дней со дня приобретения на официальном сайте группы компаний TOR INDUSTRIES [www.tor-industries.com](http://www.tor-industries.com) (раздел «сервис») и оформите до года дополнительного гарантийного обслуживания. Подтверждением предоставления расширенной гарантии является Гарантийный сертификат.

**Гарантийный сертификат действителен только при наличии документа, подтверждающее приобретение.**



Информация данного раздела действительна на момент печати настоящего руководства. Актуальная информация о действующих правилах гарантийного обслуживания опубликована на официальном сайте группы компаний TOR INDUSTRIES [www.tor-industries.com](http://www.tor-industries.com) (раздел «сервис»).

**Перечень комплектующих с ограниченным сроком гарантийного обслуживания.**

**ВНИМАНИЕ!** На данные комплектующие расширенная гарантия не распространяется.

<b>Комплектующие</b>	<b>Срок гарантии</b>
Элементы гидравлической системы (клапана, манжеты, уплотнители)	6 месяцев




**СЕРВИСНЫЙ ПАСПОРТ  
ПАСПОРТНЫЕ ДАННЫЕ**
**МОДЕЛЬ:**

**ДАТА ПРОДАЖИ:**
 /  / 
**ГАРАНТИЙНЫЙ СРОК:**

**ИНФОРМАЦИЯ О ПРОДАВЦЕ:**

Продавец

М.П.

**СЕРВИСНЫЕ ОТМЕТКИ**

Печать ОТК	Оборудование укомплектовано Механические повреждения отсутствуют
ДАТА	

**ОТМЕТКИ О ПРОХОЖДЕНИИ ТО И РЕМОНТА**

<b>Регламент ТО-1</b>						
<b>Регламент ТО-2</b>						
<b>Регламент ТО-3</b>						
<b>Гарантийный ремонт</b>						
<b>Плановый ремонт</b>						
Дата прохождения ТО						
Исполнитель						

Покупатель ознакомился с правилами безопасности и эксплуатации данного изделия, с условиями гарантийного обслуживания. Покупатель получил Руководство (паспорт) на русском языке. Техника (оборудование) получена в исправном состоянии, без видимых повреждений в полной комплектности, претензий по качеству не имею.

Покупатель

М.П.