

Условия отказа от гарантийного обслуживания:

1. Отсутствие документов на изделие, подтверждающие его приобретение в магазине (фискального кассового чека, заполненного гарантийного талона с указанием наименования изделия (серия, модель), даты продажи, подписи и печати продавца).
2. Несоблюдение инструкции по монтажу, обслуживанию и уходу.
3. Использование запасных частей других производителей.
4. Использование изделия не по назначению.
5. Наличие механических повреждений.
6. Ремонт или переоборудование изделия не уполномоченными на это лицами.
7. Попадание внутрь посторонних предметов.
8. Сильное загрязнение, образование известняковых отложений.
9. Неисправности, вызванные независимыми от производителя причинами (перепады давления в водопроводных сетях, коррозия водопровода, стихийные бедствия, пожар и т.п.).
10. Обработка поверхностей абразивными веществами, веществами, содержащими щелочи, хлор, кислоты, ацетон и др.

Технические данные:

- минимальное рабочее давление - 0,5 бар
- максимальное рабочее давление - 10 бар
- рекомендованное рабочее давление - 1-5 бар
- давление по результатам испытаний - 16 бар
- максимальная температура воды - 80 °С
- разница давлений холодной и горячей воды +/- 10%

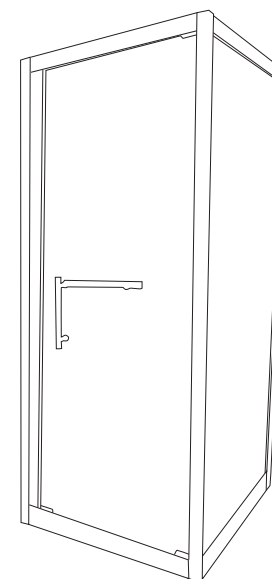
Претензий по внешнему виду и комплектности изделия не имею, с гарантийными условиями и инструкцией по монтажу, обслуживанию и уходу ознакомлен.

Подпись покупателя _____

Дата приемки товара на гарантийный ремонт	Вид / причина неисправности	Подпись продавца

Инструкция по монтажу

AV Engineering Verona



ДУШЕВАЯ КАБИНА

Размер: 900*900*2000мм

Уважаемый покупатель,

Спасибо за то, что Вы выбрали продукцию торговой марки **AV ENGINEERING**. Чтобы пользоваться данным изделием безопасно и наиболее эффективно, пожалуйста, внимательно прочитайте данную инструкцию.

Завод-изготовитель оставляет за собой право изменять, увеличивать либо уменьшать габариты и модификацию изделия. При этом изготовитель не обязан предупреждать о будущих изменениях, но приносит свои извинения за любые неудобства.

СОДЕРЖАНИЕ

- 1** ТРЕБОВАНИЯ БЕЗОПАСНОСТИ. ЭКСПЛУАТАЦИЯ И УХОД ЗА ИЗДЕЛИЕМ.
- 2** ТЕХНИЧЕСКИЕ ПАРАМЕТРЫ
- 3** КОМПЛЕКТАЦИЯ
- 4** КОНФИГУРАЦИЯ ИЗДЕЛИЯ
- 5** СБОРКА КАРКАСА ДЛЯ ФИКСИРОВАННОГО СТЕКЛА
- 6** СБОРКА КАРКАСА ДЛЯ ДВЕРНОГО СТЕКЛА
- 7** УСТАНОВКА СТЕКОЛ
- 8** ГАРАНТИЙНЫЙ ТАЛОН

ТРЕБОВАНИЯ БЕЗОПАСНОСТИ

1. Хранение упакованных изделий осуществляется в закрытых помещениях при температуре окружающего воздуха от -40°C до $+40^{\circ}\text{C}$ и относительной влажности не более 85%.
2. Не храните изделие рядом с легковоспламеняющимися предметами, а также кислотами и растворителями.
3. Утилизация изделий производится в соответствии с требованиями местных органов власти.
4. Транспортировку упакованных изделий можно осуществлять всеми видами закрытых транспортных средств. Во время транспортировки изделие должно быть надежно закреплено во избежание возможных повреждений.
5. Температура горячей воды, подаваемой к кабине, не должна превышать 60°C .
6. Максимальная нагрузка на поддон 180 кг.
7. Уровень канализации не должен превышать 30 мм от пола до центра канализационной трубы.
8. Не допускается эксплуатация изделия людьми с умственными отклонениями и несовершеннолетними детьми без присмотра взрослых. Не допускается употребление алкоголя, сильнодействующих лекарственных препаратов и наркотических веществ в душевой кабине.

ЭКСПЛУАТАЦИЯ И УХОД ЗА ИЗДЕЛИЕМ

1. Регулярная чистка изделия. Для регулярной чистки изделия используйте нейтральное моющее средство и мягкую ткань. При появлении трудноудаляемых пятен, используйте раствор уксуса либо отполируйте изделие зубной пастой, после чего промойте место обработки водой. Не используйте для дезинфекции вещества (муравьиную кислоту, формальдегид), способные повредить поверхность изделия.
2. Удаление пятен от воды. Для удаления пятен от воды можно использовать моющее средство, содержащее слабый раствор кислоты (например: лимонный сок) или слегка подогретый раствор уксуса. После обработки моющими средствами промойте изделие водой.
3. Царапины на пластиковом поддоне удаляются сначала при помощи абразивной бумаги ($\text{N}^{\circ}1200$) и затем посредством абразивной бумаги мокрого полирования ($\text{N}^{\circ}1500$). Для финишного полирования изделия, используйте мягкую ткань и зубную пасту либо полироль.
4. Для ухода за хромированными частями изделия используйте фланелевую ткань. Не используйте средства содержащие органические растворители, а также абразивные материалы.
5. Во избежание образования засора дренажного сифона производите его регулярную очистку. Для предотвращения засора гидромассажных форсунок и другого оборудования в душевой кабине, а также предотвращения выхода из строя каких-либо агрегатов, проводите профилактический осмотр не реже двух раз в год.
6. Во избежание деформации пластика температура используемой воды не должна превышать 60°C .
7. Не придвигайте душевую кабину на расстояние менее 15 см. к прилегающим отопительным приборам, трубам водоснабжения и канализации, так как это может привести к выходу из строя оборудования на изделии.

2 ТЕХНИЧЕСКИЕ ПАРАМЕТРЫ



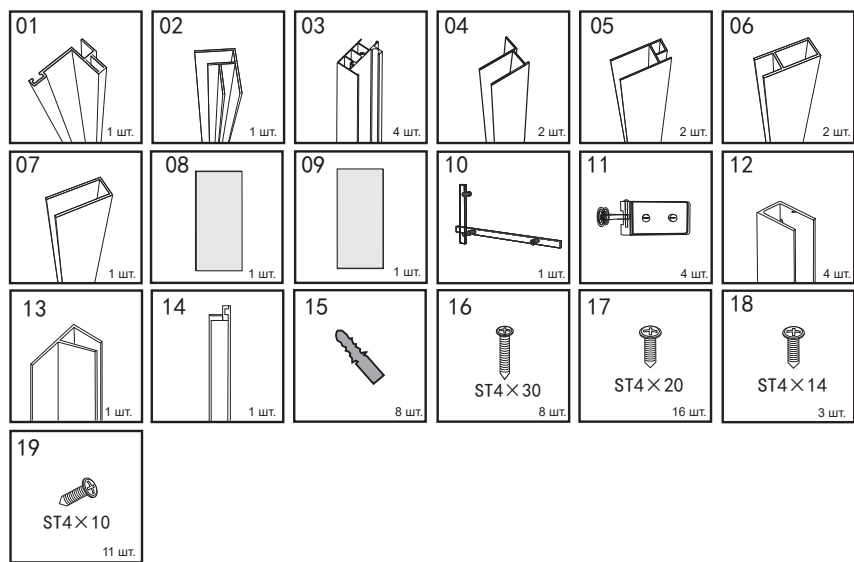
Душевое ограждение

Модель Verona. Габариты: 90x90x195cm

◆ КОМПЛЕКТАЦИЯ ИЗДЕЛИЯ

- стекло дверное - 1 шт.
- стекло боковое - 1 шт.
- профиль - 7шт.
- уплотнитель магнитный - 1 шт.
- уплотнитель водозащитный - 1 шт.
- уплотнитель U-образный ПВХ - 4 шт.
- ручка дверная - 1 шт.
- набор роликов - 4шт.
- комплект крепежа - 1 комп. (15 , 16 , 17, 18, 19)

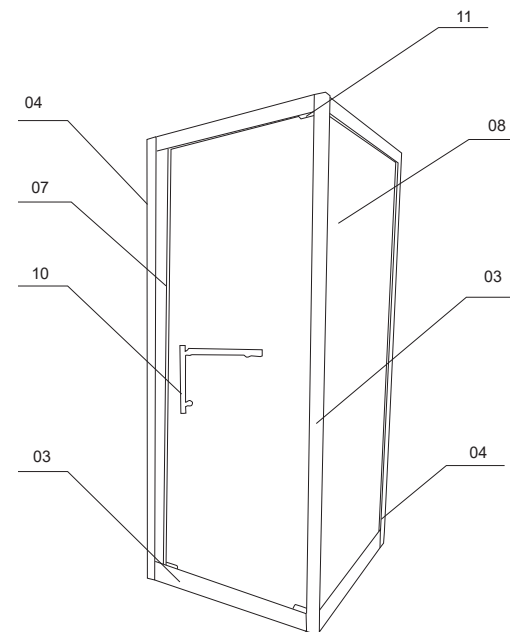
3 КОМПЛЕКТАЦИЯ



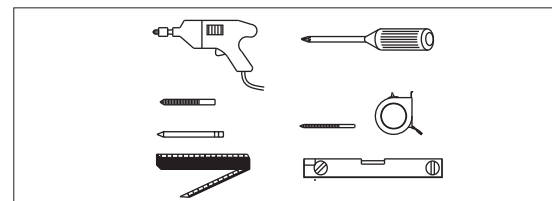
4 КОНФИГУРАЦИЯ ИЗДЕЛИЯ



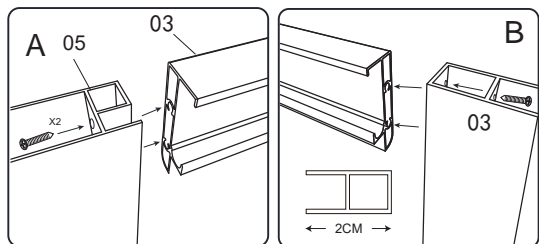
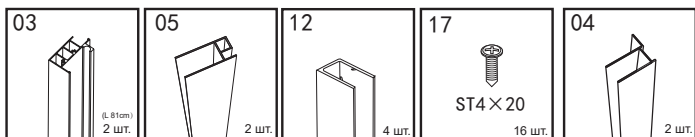
01	Профиль 1	08	Боковое стекло
02	Профиль 2	09	Дверное стекло
03	Профиль 3	10	Ручки
04	Профиль 4	11	Ролики
05	Профиль 5	12	Уплотнитель U-образный
06	Профиль 6	13	Уплотнитель водозащитный
07	Профиль 7	14	Уплотнитель магнитный



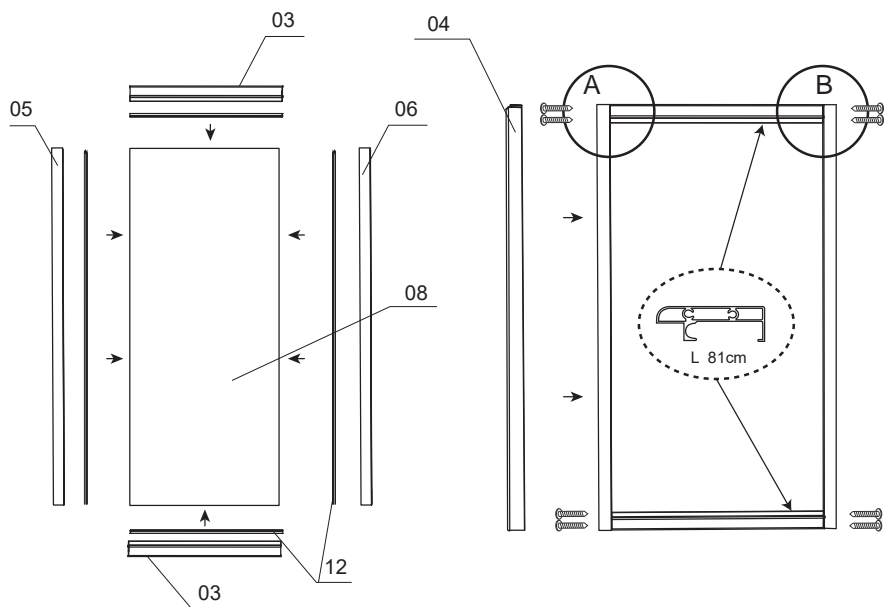
Необходимые инструменты



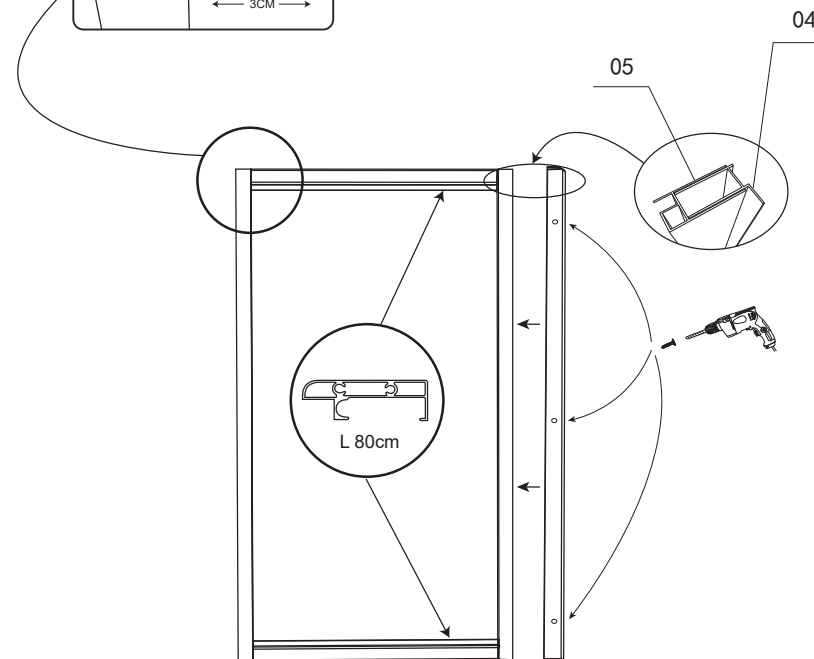
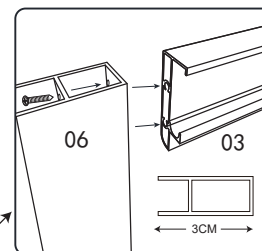
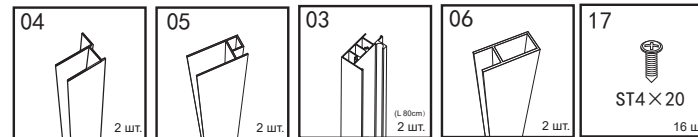
5 СБОРКА КАРКАСА ДЛЯ ФИКСИРОВАННОГО СТЕКЛА



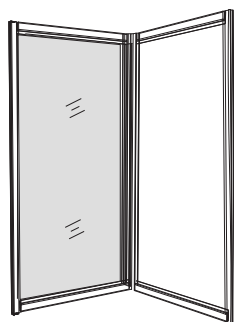
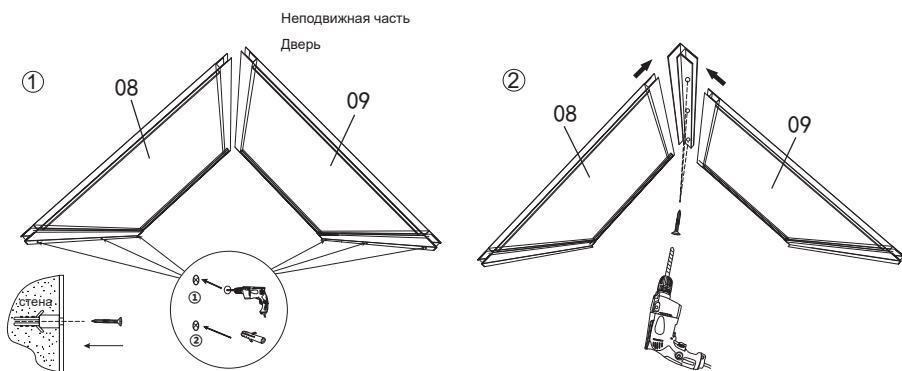
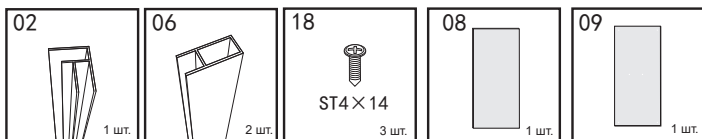
Длина верхней и нижней направляющих неподвижного стекла (03) составляет 81 см. Закрепите пристенные профили (05, 06) у стены при помощи саморезов



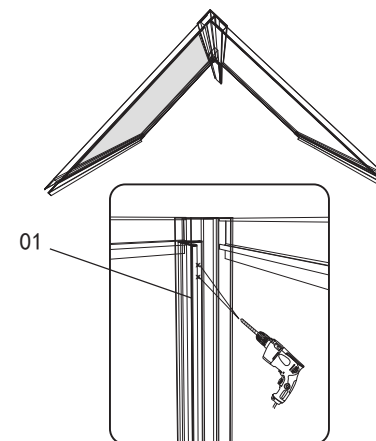
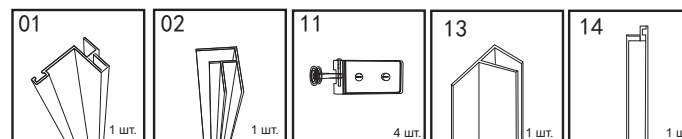
6 СБОРКА КАРКАСА ДЛЯ ДВЕРНОГО СТЕКЛА



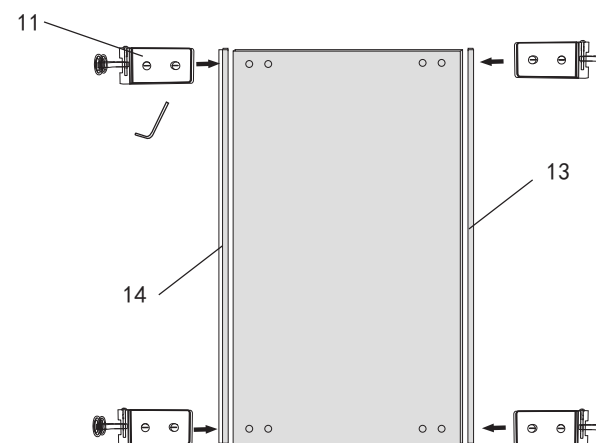
Соберите алюминиевый дверной каркас как указано на рисунке. Обратите внимание, что соединительный профиль (03) имеет разную длину, измерьте профили перед тем, как собирать конструкцию



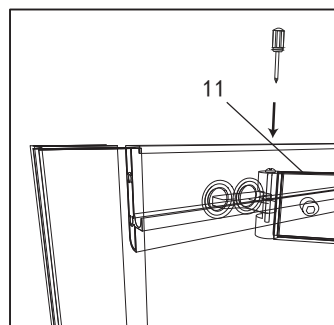
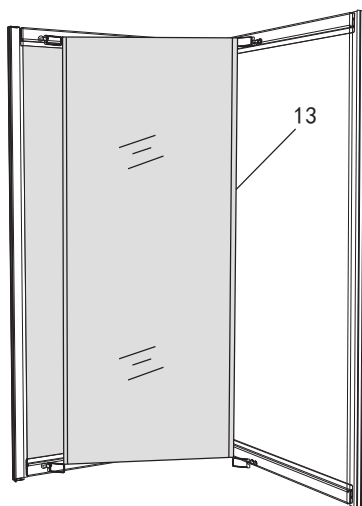
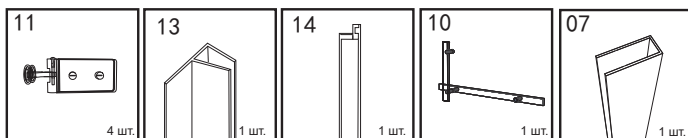
Просверлите отверстия в стене, используйте расширители для прочного фиксирования. Вставьте предварительно собранные каркасы в соединительный профиль и закрепите саморезами



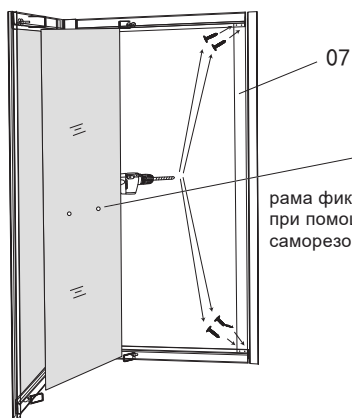
установите магнитные уплотнитель



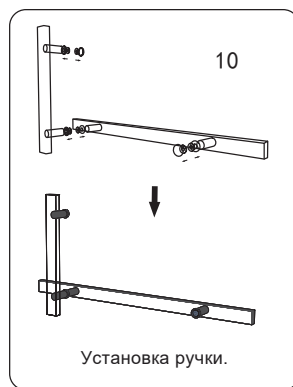
установите магнитный уплотнитель , установите 4 ролика как указано на рисунке



Ролики, предварительно установленные на стекло, вставляются на верхнюю и нижнюю направляющие рельсы соответственно, винт на роликах может регулировать верхнее и нижнее положение дверного стекла



рама фиксируется при помощи саморезов



Установка ручки.



ГАРАНТИЙНЫЙ ТАЛОН

Наименование товара _____

Модель _____

Организация-продавец _____

Дата продажи « _____ » _____ 20 ____ г.

(Подпись и ФИО ответственного лица продавца)

М.П.

Уважаемые покупатели!

Благодарим Вас за выбор продукции AV Engineering, изготовленной по высоким стандартам качества. Перед использованием изделия, пожалуйста, внимательно ознакомьтесь с информацией, изложенной в гарантийном талоне и инструкции по эксплуатации.

Гарантийный срок эксплуатации исчисляется в течение 12 месяцев со дня продажи

Гарантия не распространяется:

- На оборудование, установленное в местах общего пользования.
- На стекло (стеклянные дверцы).
- На расходные материалы, уплотнители, аксессуары, декоративные элементы, зеркала.

ВНИМАНИЕ! Внешний вид и комплектация изделия проверяется Покупателем в момент приобретения товара.

Гарантийные обязательства:

1. В течение гарантийного срока бесплатно устраняются заводские дефекты за счет производителя путем замены или ремонта изделия.
2. В случае появления замечаний (претензий) к качеству изделия, просим обращаться в пункт продажи изделия.
3. Дефектные части, узлы или полностью неисправное изделие подлежат ремонту в течение гарантийного срока при:
 - предоставлении оригинала расчетного документа (фискального кассового чека);
 - наличии заполненного гарантийного талона с указанием наименований изделия (серия, модель), даты продажи, подписи и печати продавца;
 - правильности использования и обращения с изделием (отсутствие механических повреждений, следов самостоятельного ремонта, применение моющих средств по уходу, не содержащие агрессивных химических веществ и т.п.).
4. Решение о замене / ремонте изделия или его составных частей принимается специалистом сервисной службы. Детали и узлы, подлежащие замене, переходят в собственность сервисной службы.
5. Гарантийный срок увеличивается на время пребывания товара в ремонте. Указанное время исчисляется со дня, когда потребителю обратится в сервисный центр с требованием об устранении недостатков.
6. Условия гарантии не предусматривают работы по бесплатной установке оборудования.
7. Производитель оставляет за собой право на внесение изменений в конструкцию изделия, а также комплектации и дизайна.