



Quigo Green

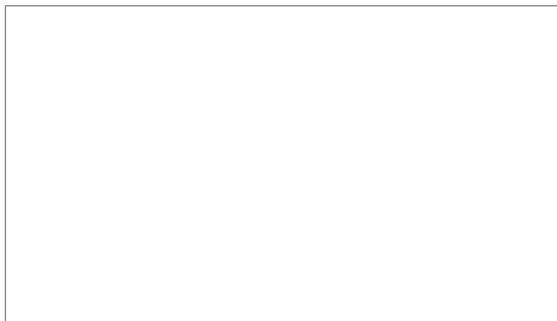
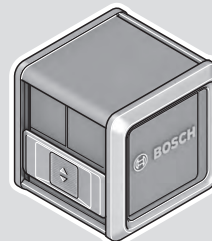
Robert Bosch Power Tools GmbH
70538 Stuttgart
GERMANY

www.bosch-pt.com

1 609 92A 64W (2020.12) T / 276



1 609 92A 64W

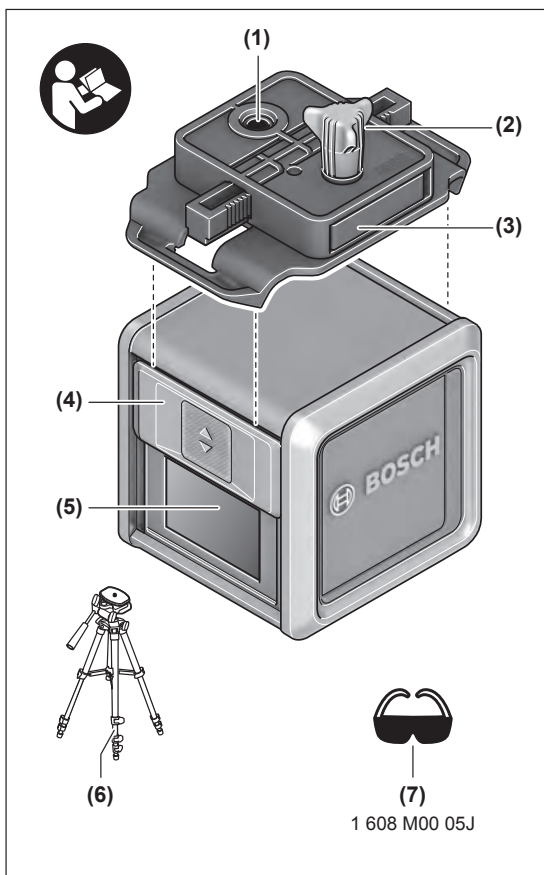


de Originalbetriebsanleitung
en Original instructions
fr Notice originale
es Manual original
pt Manual original
it Istruzioni originali
nl Oorspronkelijke gebruiksaanwijzing
da Original brugsanvisning
sv Bruksanvisning i original
no Original driftsinstruks
fi Alkuperäiset ohjeet
el Πρωτότυπο οδηγίων χρήσης
tr Orjinal işletme talimatı
pl Instrukcja oryginalna
cs Původní návod k používání
sk Pôvodný návod na použitie
hu Eredeti használati utasítás
ru Оригинальное руководство по эксплуатации

uk Оригінальна інструкція з експлуатації
kk Пайдалану нұсқаулығының түпнұсқасы
ro Instrucțiunile originale
bg Оригинална инструкция
mk Оригиналнo упатство за работа
sr Originalno uputstvo za rad
sl Izvirna navodila
hr Originalne upute za rad
et Algupärane kasutusjuhend
lv Instrukcijas oriģinālvalodā
lt Originali instrukcija
ar دليل التشغيل الأصلي
fa دفترچه راهنمای اصلی



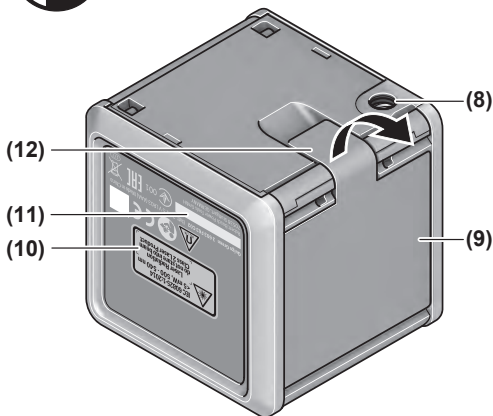
Deutsch	Seite	8
English	Page	16
Français	Page	24
Español	Página	33
Português	Página	42
Italiano	Pagina	51
Nederlands	Pagina	59
Dansk	Side	68
Svensk	Sidan	75
Norsk	Side	83
Suomi	Sivu	92
Ελληνικά	Σελίδα	100
Türkçe	Sayfa	108
Polski	Strona	119
Čeština	Stránka	128
Slovenčina	Stránka	136
Magyar	Oldal	144
Русский	Страница	154
Українська	Сторінка	164
Қазақ	Бет	174
Română	Pagina	184
Български	Страница	193
Македонски	Страница	201
Srpski	Strana	210
Slovenščina	Stran	218
Hrvatski	Stranica	226
Eesti	Lehekülg	234
Latviešu	Lappuse	242
Lietuvių k.	Puslapis	250
عربي	الصفحة	259
فارسی	صفحه	268



Bosch Power Tools

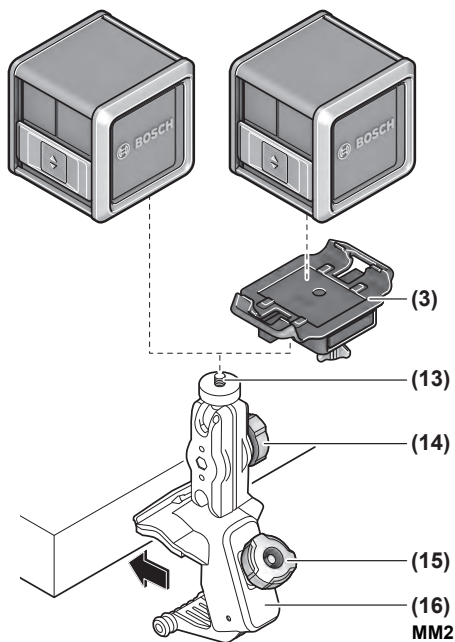
1 609 92A 64W | (11.12.2020)

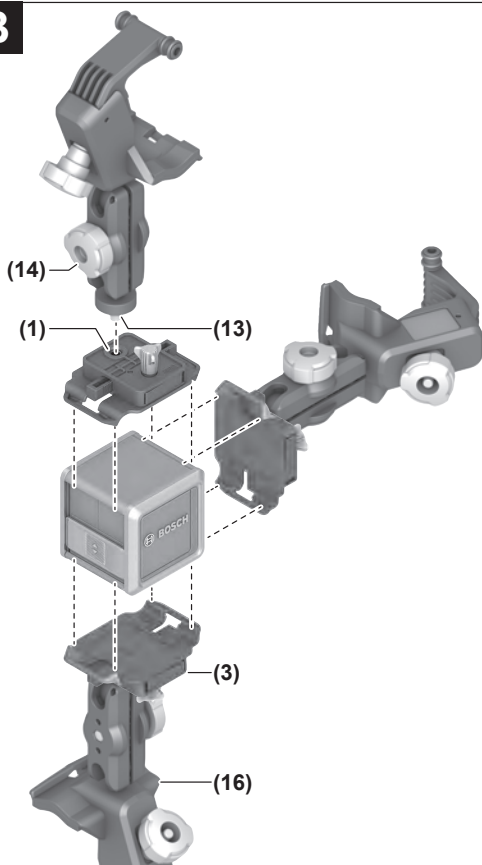
4 |

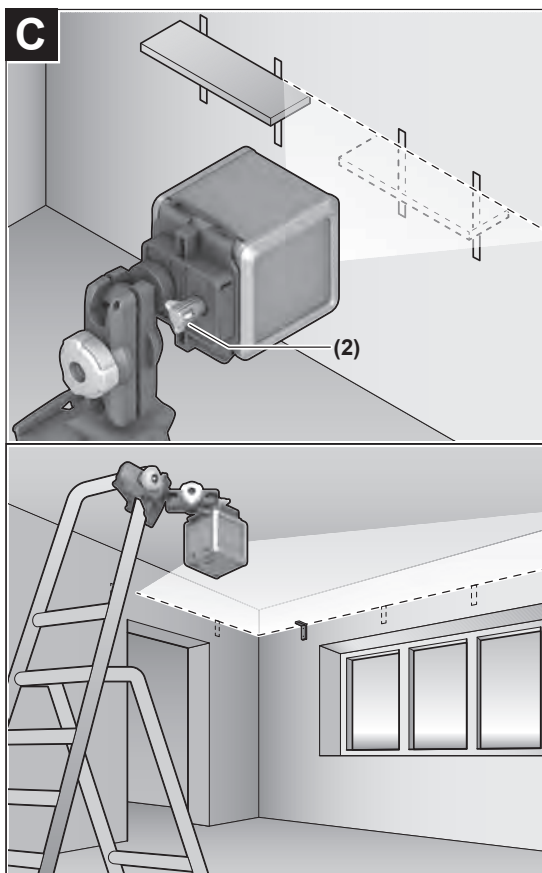


1 609 92A 64W | (11.12.2020)

Bosch Power Tools

A

B



Deutsch

Sicherheitshinweise



Sämtliche Anweisungen sind zu lesen und zu beachten, um mit dem Messwerkzeug gefahrlos und sicher zu arbeiten. Wenn das Messwerkzeug nicht entsprechend den vorliegenden Anweisungen verwendet wird, können die integrierten Schutzvorkehrungen im Messwerkzeug beeinträchtigt werden. Machen Sie Warnschilder am Messwerkzeug niemals unkenntlich. BEWAHREN SIE DIESE ANWEISUNGEN GUT AUF UND GEBEN SIE SIE BEI WEITERGABE DES MESSWERKZEUGS MIT.

- ▶ **Vorsicht** – wenn andere als die hier angegebenen Bedienungs- oder Justiereinrichtungen benutzt oder andere Verfahrensweisen ausgeführt werden, kann dies zu gefährlicher Strahlungsexposition führen.
- ▶ Das Messwerkzeug wird mit einem Laser-Warnschild ausgeliefert (in der Darstellung des Messwerkzeugs auf der Grafikseite gekennzeichnet).
- ▶ Ist der Text des Laser-Warnschildes nicht in Ihrer Landessprache, dann überkleben Sie ihn vor der ersten Inbetriebnahme mit dem mitgelieferten Aufkleber in Ihrer Landessprache.



Richten Sie den Laserstrahl nicht auf Personen oder Tiere und blicken Sie nicht selbst in den direkten oder reflektierten Laserstrahl. Dadurch können Sie Personen blenden, Unfälle verursachen oder das Auge schädigen.

- ▶ Falls Laserstrahlung ins Auge trifft, sind die Augen bewusst zu schließen und der Kopf sofort aus dem Strahl zu bewegen.
- ▶ Nehmen Sie keine Änderungen an der Lasereinrichtung vor.
- ▶ Verwenden Sie die Laser-Sichtbrille (Zubehör) nicht als Schutzbrille. Die Laser-Sichtbrille dient zum besseren Erkennen des Laserstrahls; sie schützt jedoch nicht vor der Laserstrahlung.
- ▶ Verwenden Sie die Laser-Sichtbrille (Zubehör) nicht als Sonnenbrille oder im Straßenverkehr. Die Laser-Sichtbrille bietet keinen vollständigen UV-Schutz und vermindert die Farbwahrnehmung.

- ▶ **Lassen Sie das Messwerkzeug nur von qualifiziertem Fachpersonal und nur mit Original-Ersatzteilen reparieren.** Damit wird sichergestellt, dass die Sicherheit des Messwerkzeuges erhalten bleibt.
- ▶ **Lassen Sie Kinder das Laser-Messwerkzeug nicht unbeaufsichtigt benutzen.** Sie könnten unbeabsichtigt andere Personen oder sich selbst blenden.
- ▶ **Arbeiten Sie mit dem Messwerkzeug nicht in explosionsgefährdeter Umgebung, in der sich brennbare Flüssigkeiten, Gase oder Stäube befinden.** Im Messwerkzeug können Funken erzeugt werden, die den Staub oder die Dämpfe entzünden.



Bringen Sie den Magnet nicht in die Nähe von Implantaten oder sonstigen medizinischen Geräten, wie z.B. Herzschrittmacher oder Insulinpumpe. Durch den Magnet wird ein Feld erzeugt, das die Funktion von Implantaten oder medizinischen Geräten beeinträchtigen kann.

- ▶ **Halten Sie das Messwerkzeug fern von magnetischen Datenträgern und magnetisch empfindlichen Geräten.** Durch die Wirkung der Magnete kann es zu irreversiblen Datenverlusten kommen.

Produkt- und Leistungsbeschreibung

Bitte beachten Sie die Abbildungen im vorderen Teil der Betriebsanleitung.

Bestimmungsgemäßer Gebrauch

Das Messwerkzeug ist bestimmt zum Ermitteln und Überprüfen von waagerechten und senkrechten Linien.

Das Messwerkzeug ist zur Verwendung im Innenbereich geeignet.

Abgebildete Komponenten

Die Nummerierung der abgebildeten Komponenten bezieht sich auf die Darstellung des Messwerkzeugs auf der Grafikkarte.

- (1) 1/4"-Aufnahme der Adapterplatte
- (2) Feineinstellschraube der Adapterplatte
- (3) Adapterplatte
- (4) Ein-/Ausschalter
- (5) Austrittsöffnung Laserstrahlung

10 | Deutsch

- (6) Stativ^{a)}
- (7) Laser-Sichtbrille^{a)}
- (8) Stativaufnahme 1/4"
- (9) Batteriefachdeckel
- (10) Laser-Warnschild
- (11) Seriennummer
- (12) Arretierung des Batteriefachdeckels
- (13) 1/4"-Schraube der Halterung
- (14) Feststellschraube der Halterung
- (15) Befestigungsschraube der Halterung
- (16) Halterung

a) **Abgebildetes oder beschriebenes Zubehör gehört nicht zum Standard-Lieferumfang. Das vollständige Zubehör finden Sie in unserem Zubehörprogramm.**

Technische Daten

Kreuzlinienlaser	Quigo Green
Sachnummer	3 603 F63 C02
Arbeitsbereich mindestens ^{A)}	12 m
Nivelliergenauigkeit ^{B)C)}	±0,6 mm/m
Selbstnivellierbereich	±4°
Nivellierzeit	≤ 6 s
Betriebstemperatur	-5 °C ... +40 °C
Lagertemperatur	-20 °C ... +70 °C
max. Einsatzhöhe über Bezugshöhe	2000 m
relative Luftfeuchte max.	90 %
Verschmutzungsgrad entsprechend IEC 61010-1	2 ^{D)}
Laserklasse	2
Lasertyp	500–540 nm, < 5 mW
C ₆	5
Divergenz	25 × 5 mrad (Vollwinkel)

1 609 92A 64W | (11.12.2020)

Bosch Power Tools

Kreuzlinienlaser	Quigo Green
Stativaufnahme	1/4"
Batterien	2 × 1,5 V LR3 (AAA)
Betriebsdauer mindestens ^{B)}	3 h
Gewicht entsprechend EPTA-Procedure 01:2014	
– Kreuzlinienlaser	0,27 kg
– Halterung	0,2 kg
Maße (Länge × Breite × Höhe)	65 × 65 × 65 mm

- A) Der Arbeitsbereich kann durch ungünstige Umgebungsbedingungen (z.B. direkte Sonneneinstrahlung) verringert werden.
- B) bei **20–25 °C**
- C) Die angegebenen Werte setzen normale bis günstige Umgebungsbedingungen (z.B. keine Vibration, kein Nebel, kein Rauch, keine direkte Sonneneinstrahlung) voraus. Nach starken Temperaturschwankungen kann es zu Genauigkeitsabweichungen kommen.
- D) Es tritt nur eine nicht leitfähige Verschmutzung auf, wobei jedoch gelegentlich eine vorübergehende durch Betauung verursachte Leitfähigkeit erwartet wird.
- Zur eindeutigen Identifizierung Ihres Messwerkzeugs dient die Seriennummer **(11)** auf dem Typenschild.

Montage

Batterien einsetzen/wechseln

Für den Betrieb des Messwerkzeugs wird die Verwendung von Alkali-Mangan-Batterien empfohlen.

Zum Öffnen des Batteriefachdeckels **(9)** drücken Sie die Arretierung **(12)** in Pfeilrichtung und nehmen den Batteriefachdeckel ab. Setzen Sie die mitgelieferten Batterien ein.

Achten Sie dabei auf die richtige Polung entsprechend der Darstellung auf der Innenseite des Batteriefachs.

Werden die Batterien schwach, dann blinken die Laserlinien für einige Sekunden in schnellem Takt.

Ersetzen Sie immer alle Batterien gleichzeitig. Verwenden Sie nur Batterien eines Herstellers und mit gleicher Kapazität.

- ▶ **Nehmen Sie die Batterien aus dem Messwerkzeug, wenn Sie es längere Zeit nicht benutzen.** Die Batterien können bei längerer Lagerung im Messwerkzeug korrodieren und sich selbst entladen.

Betrieb

Inbetriebnahme

- ▶ **Schützen Sie das Messwerkzeug vor Nässe und direkter Sonneneinstrahlung.**
- ▶ **Setzen Sie das Messwerkzeug keinen extremen Temperaturen oder Temperaturschwankungen aus.** Lassen Sie es z.B. nicht längere Zeit im Auto liegen. Lassen Sie das Messwerkzeug bei größeren Temperaturschwankungen erst austemperieren, bevor Sie es in Betrieb nehmen. Bei extremen Temperaturen oder Temperaturschwankungen kann die Präzision des Messwerkzeugs beeinträchtigt werden.
- ▶ **Vermeiden Sie heftige Stöße oder Stürze des Messwerkzeugs.** Durch Beschädigungen des Messwerkzeugs kann die Genauigkeit beeinträchtigt werden. Vergleichen Sie nach einem heftigen Stoß oder Sturz die Laserlinie zur Kontrolle mit einer bekannten waagerechten oder senkrechten Referenzlinie.
- ▶ **Schalten Sie das Messwerkzeug aus, wenn Sie es transportieren.** Beim Ausschalten wird die Pendeleinheit verriegelt, die sonst bei starken Bewegungen beschädigt werden kann.

Ein-/Ausschalten

Zum **Einschalten** des Messwerkzeugs schieben Sie den Ein-/Ausschalter **(4)** nach oben. Das Messwerkzeug sendet sofort nach dem Einschalten zwei Laserlinien aus der Austrittsöffnung **(5)**.

Zum **Ausschalten** des Messwerkzeugs schieben Sie den Ein-/Ausschalter **(4)** nach unten über die Austrittsöffnung **(5)**.

- ▶ **Lassen Sie das eingeschaltete Messwerkzeug nicht unbeaufsichtigt und schalten Sie das Messwerkzeug nach Gebrauch ab.** Andere Personen könnten vom Laserstrahl geblendet werden.

Nivellierautomatik

Stellen Sie das Messwerkzeug auf eine waagerechte, feste Unterlage, befestigen Sie es auf der Halterung **(16)** oder dem Stativ **(6)**. Um mit Nivellierau-

tomatik zu arbeiten, muss die Unterseite des Messwerkzeugs waagrecht und mit der Stativaufnahme (8) nach unten ausgerichtet sein. Nach dem Einschalten gleicht die Nivellierautomatik Unebenheiten innerhalb des Selbstnivellierbereiches von $\pm 4^\circ$ automatisch aus. Die Nivellierung ist abgeschlossen, sobald die Laserlinien nicht mehr blinken.

Ist die automatische Nivellierung nicht möglich, z.B. weil die Unterseite des Messwerkzeugs mehr als 4° von der Waagerechten abweicht oder das Messwerkzeug frei in der Hand gehalten wird, dann blinken die Laserlinien dauerhaft in langsamem Takt und das Messwerkzeug arbeitet ohne Nivellierautomatik. Die Laserlinien bleiben eingeschaltet, die beiden gekreuzten Linien verlaufen aber nicht mehr zwingend im rechten Winkel zueinander. Um zu gewährleisten, dass die zwei Laserlinien weiter im rechten Winkel zueinander verlaufen, positionieren Sie das Messwerkzeug orthogonal zur Wand. Bei Erschütterungen oder Lageänderungen während des Betriebs wird das Messwerkzeug automatisch wieder einnivelliert. Überprüfen Sie nach einer erneuten Nivellierung die Position der waagerechten bzw. senkrechten Laserlinie in Bezug auf Referenzpunkte, um Fehler durch eine Verschiebung des Messwerkzeugs zu vermeiden.

Arbeitshinweise

► Verwenden Sie immer nur die Mitte der Laserlinie zum Markieren.

Die Breite der Laserlinie ändert sich mit der Entfernung.

Befestigen mit der Halterung (siehe Bild A)

Mithilfe der Halterung (16) können Sie das Messwerkzeug an verschiedenartigen Gegenständen mit einer Stärke von 10 bis 60 mm befestigen, z.B. an senkrechten bzw. waagerechten Brettern oder Rohren.

Lösen Sie die Befestigungsschraube (15) der Halterung, setzen Sie die Halterung an der gewünschten Stelle auf und ziehen Sie die Befestigungsschraube wieder fest.

Setzen Sie das Messwerkzeug mit der Stativaufnahme (8) auf die 1/4"-Schraube (13) der Halterung und drehen Sie es mit mäßiger Kraft auf der Halterung fest. Drehen Sie das Messwerkzeug nicht zu fest an, es kann sonst beschädigt werden.

Richten Sie die Halterung grob aus, bevor Sie das Messwerkzeug einschalten. Lösen Sie dazu die Feststellschraube (14) der Halterung. Bewegen Sie das Messwerkzeug in der gewünschten Höhe in eine waagerechte Position

(mit der Stativaufnahme **(8)** nach unten). Schrauben Sie die Feststellschraube wieder fest.

Sie können das Messwerkzeug auch mit der Adapterplatte **(3)** auf der Halterung befestigen.

Arbeiten mit dem Stativ (Zubehör)

Ein Stativ bietet eine stabile, höheninstellbare Messunterlage. Setzen Sie das Messwerkzeug mit der 1/4"-Stativaufnahme **(8)** auf das Gewinde des Stativs **(6)** oder eines handelsüblichen Fotostativs. Schrauben Sie das Messwerkzeug mit der Feststellschraube des Stativs fest.

Richten Sie das Stativ grob aus, bevor Sie das Messwerkzeug einschalten.

Sie können das Messwerkzeug auch mit der Adapterplatte **(3)** auf dem Stativ befestigen.

Arbeiten mit der Adapterplatte (siehe Bilder B-C)

Die Adapterplatte **(3)** erleichtert das genaue Ausrichten des Messwerkzeugs an einem Referenzpunkt und ermöglicht schnelles Aufsetzen und Abnehmen des Messwerkzeugs.

Die Adapterplatte **(3)** kann auf der Halterung **(16)** oder dem Stativ **(6)** befestigt werden.

- Halterung: Setzen Sie die Adapterplatte mit der 1/4"-Aufnahme **(1)** auf die Schraube **(13)** der Halterung und drehen Sie sie mit mäßiger Kraft auf der Halterung fest.

Hinweis: Lösen Sie die Feststellschraube **(14)** der Halterung, wenn Sie die Position des Messwerkzeugs ändern wollen. Beim Drehen der Adapterplatte ohne gelöste Feststellschraube kann sich die Adapterplatte lockern und das Messwerkzeug herabfallen.

- Stativ: Schrauben Sie die Feststellschraube des Stativs in der 1/4"-Aufnahme **(1)** der Adapterplatte fest.

Drücken Sie das Messwerkzeug so in die Adapterplatte **(3)**, dass die Arretierungen der Adapterplatte in den Aussparungen an zwei Seiten des Messwerkzeugs einrasten. Die Adapterplatte kann an der Unter-, der Rück- und der Oberseite des Messwerkzeugs befestigt werden.

Prüfen Sie das Messwerkzeug auf festen Sitz.

Bei Montage der Adapterplatte an der Rückseite kann das Messwerkzeug in der Höhe, bei Montage an der Ober- oder Unterseite seitlich ausgerichtet werden. Drehen Sie die Feineinstellschraube **(2)** der Adapterplatte, um die Laserlinie an einem Referenzpunkt auszurichten.

Laser-Sichtbrille (Zubehör)

Die Laser-Sichtbrille filtert das Umgebungslicht aus. Dadurch erscheint das Licht des Lasers für das Auge heller.

Wartung und Service

Wartung und Reinigung

Halten Sie das Messwerkzeug stets sauber.

Tauchen Sie das Messwerkzeug nicht ins Wasser oder andere Flüssigkeiten.

Wischen Sie Verschmutzungen mit einem feuchten, weichen Tuch ab. Verwenden Sie keine Reinigungs- oder Lösemittel.

Reinigen Sie insbesondere die Flächen an der Austrittsöffnung des Lasers regelmäßig und achten Sie dabei auf Fusseln.

Kundendienst und Anwendungsberatung

Der Kundendienst beantwortet Ihre Fragen zu Reparatur und Wartung Ihres Produkts sowie zu Ersatzteilen. Explosionszeichnungen und Informationen zu Ersatzteilen finden Sie auch unter: **www.bosch-pt.com**

Das Bosch-Anwendungsberatungs-Team hilft Ihnen gerne bei Fragen zu unseren Produkten und deren Zubehör.

Geben Sie bei allen Rückfragen und Ersatzteilbestellungen bitte unbedingt die 10-stellige Sachnummer laut Typenschild des Produkts an.

Deutschland

Robert Bosch Power Tools GmbH
Servicezentrum Elektrowerkzeuge
Zur Luhne 2

37589 Kalefeld – Willershausen

Kundendienst: Tel.: (0711) 40040480

E-Mail: Servicezentrum.Elektrowerkzeuge@de.bosch.com

Unter www.bosch-pt.de können Sie online Ersatzteile bestellen oder Reparaturen anmelden.

Anwendungsberatung:

Tel.: (0711) 40040480

Fax: (0711) 40040482

E-Mail: kundenberatung.ew@de.bosch.com

Weitere Serviceadressen finden Sie unter:

www.bosch-pt.com/serviceaddresses

Entsorgung

Messwerkzeuge, Zubehör und Verpackungen sollen einer umweltgerechten Wiederverwertung zugeführt werden.



Werfen Sie Messwerkzeuge und Batterien nicht in den Hausmüll!

Nur für EU-Länder:

Gemäß der europäischen Richtlinie 2012/19/EU müssen nicht mehr gebrauchsfähige Messwerkzeuge und gemäß der europäischen Richtlinie 2006/66/EG müssen defekte oder verbrauchte Akkus/Batterien getrennt gesammelt und einer umweltgerechten Wiederverwendung zugeführt werden.

English

Safety Instructions



All instructions must be read and observed in order for the measuring tool to function safely. The safeguards integrated into the measuring tool may be compromised if the measuring tool is not used in accordance with these instructions. Never make warning signs on the

measuring tool unrecognisable. SAVE THESE INSTRUCTIONS FOR FUTURE REFERENCE AND INCLUDE THEM WITH THE MEASURING TOOL WHEN TRANSFERRING IT TO A THIRD PARTY.

- ▶ **Warning!** If operating or adjustment devices other than those specified here are used or other procedures are carried out, this can lead to dangerous exposure to radiation.
- ▶ The measuring tool is delivered with a laser warning sign (marked in the illustration of the measuring tool on the graphics page).

- ▶ If the text of the laser warning label is not in your national language, stick the provided warning label in your national language over it before operating for the first time.



Do not direct the laser beam at persons or animals and do not stare into the direct or reflected laser beam yourself. You could blind somebody, cause accidents or damage your eyes.

- ▶ If laser radiation hits your eye, you must close your eyes and immediately turn your head away from the beam.
- ▶ Do not make any modifications to the laser equipment.
- ▶ Do not use the laser goggles (accessory) as protective goggles. The laser goggles make the laser beam easier to see; they do not protect you against laser radiation.
- ▶ Do not use the laser goggles (accessory) as sunglasses or while driving. The laser goggles do not provide full UV protection and impair your ability to see colours.
- ▶ Have the measuring tool serviced only by a qualified specialist using only original replacement parts. This will ensure that the safety of the measuring tool is maintained.
- ▶ Do not let children use the laser measuring tool unsupervised. They could unintentionally blind themselves or other persons.
- ▶ Do not use the measuring tool in explosive atmospheres which contain flammable liquids, gases or dust. Sparks may be produced inside the measuring tool, which can ignite dust or fumes.



Keep the magnet away from implants and other medical devices, e.g. pacemakers or insulin pumps. The magnet generates a field that can impair the function of implants and medical devices.

- ▶ Keep the measuring tool away from magnetic storage media and magnetically-sensitive devices. The effect of the magnets can lead to irreversible data loss.

Product Description and Specifications

Please observe the illustrations at the beginning of this operating manual.

Intended Use

The measuring tool is intended for determining and checking horizontal and vertical lines.

The measuring tool is suitable for indoor use.

Product features

The numbering of the product features shown refers to the illustration of the measuring tool on the graphic page.

- (1) 1/4" mount of the adapter plate
 - (2) Fine adjustment screw of the adapter plate
 - (3) Adapter plate
 - (4) On/off switch
 - (5) Laser beam outlet aperture
 - (6) Tripod^{a)}
 - (7) Laser viewing glasses^{a)}
 - (8) 1/4" tripod mount
 - (9) Battery compartment cover
 - (10) Laser warning label
 - (11) Serial number
 - (12) Battery compartment cover locking mechanism
 - (13) 1/4" screw of the holder
 - (14) Locking screw of the holder
 - (15) Fastening screw of the holder
 - (16) Holder
- a) Accessories shown or described are not included with the product as standard. You can find the complete selection of accessories in our accessories range.

Technical data

Cross line laser	Quigo Green
Article number	3 603 F63 C02
Working range at least ^{A)}	12 m

Cross line laser	Quigo Green
Levelling accuracy ^{B)C)}	±0.6 mm/m
Self-levelling range	±4°
Levelling time	≤ 6 s
Operating temperature	-5 °C to +40 °C
Storage temperature	-20 °C to +70 °C
Max. altitude	2000 m
Relative air humidity max.	90 %
Pollution degree according to IEC 61010-1	2 ^{D)}
Laser class	2
Laser type	500–540 nm, < 5 mW
C ₆	5
Divergence	25 × 5 mrad (full angle)
Tripod mount	1/4"
Batteries	2 × 1.5 V LR3 (AAA)
Operating time at least ^{B)}	3 h
Weight according to EPTA-Procedure 01:2014	
- Cross line laser	0.27 kg
- Holder	0.2 kg
Dimensions (length × width × height)	65 × 65 × 65 mm

- A) The working range may be reduced by unfavourable environmental conditions (e.g. direct sunlight).
- B) At **20–25 °C**
- C) The values stated presuppose normal to favourable environmental conditions (e.g. no vibration, no fog, no smoke, no direct sunlight). Extreme fluctuations in temperature can cause deviations in accuracy.
- D) Only non-conductive deposits occur, whereby occasional temporary conductivity caused by condensation is expected.
- The serial number **(11)** on the type plate is used to clearly identify your measuring tool.

Assembly

Inserting/changing the batteries

It is recommended that you use alkaline manganese batteries to operate the measuring tool.

Push the locking mechanism **(12)** in the direction of the arrow to open the battery compartment cover **(9)** and remove the battery compartment cover. Insert the batteries supplied.

When inserting the batteries, ensure that the polarity is correct according to the illustration on the inside of the battery compartment.

If the batteries become weak, the laser lines will flash quickly for a few seconds.

Always replace all the batteries at the same time. Only use batteries from the same manufacturer and which have the same capacity.

- ▶ **Take the batteries out of the measuring tool when you are not using it for a prolonged period of time.** The batteries can corrode and self-discharge during prolonged storage in the measuring tool.

Operation

Starting Operation

- ▶ **Protect the measuring tool from moisture and direct sunlight.**
- ▶ **Do not expose the measuring tool to any extreme temperatures or variations in temperature.** For example, do not leave it in a car for extended periods of time. In case of large variations in temperature, allow the measuring tool to adjust to the ambient temperature before putting it into operation. The precision of the measuring tool may be compromised if exposed to extreme temperatures or variations in temperature.
- ▶ **Avoid substantial knocks to the measuring tool and avoid dropping it.** Damaging the measuring tool can cause accuracy to be compromised. If the laser line is subjected to a substantial knock or is dropped, check it by comparing it to a known horizontal or vertical reference line.
- ▶ **Switch the measuring tool off when transporting it.** The pendulum unit is locked when the tool is switched off, as it can otherwise be damaged by big movements.

Switching on/off

To **switch on** the measuring tool, push the on/off switch **(4)** up. Immediately after switching on, the measuring tool sends two laser lines out of the outlet aperture **(5)**.

To **switch off** the measuring tool, push the on/off switch **(4)** downward over the laser beam outlet aperture **(5)**.

- ▶ **Never leave the measuring tool unattended when switched on, and ensure the measuring tool is switched off after use.** Others may be blinded by the laser beam.

Automatic levelling

Position the measuring tool on a level, firm surface or attach it to the holder **(16)** or the tripod **(6)**. To work with automatic levelling, the underside of the measuring tool needs to be horizontal and aligned with the tripod mount **(8)** facing down. After switching on, the automatic levelling function automatically compensates irregularities within the self-levelling range of $\pm 4^\circ$. The levelling is finished as soon as the laser lines stop flashing.

If automatic levelling is not possible, e.g. because the underside of the measuring tool deviates by more than 4° from the horizontal plane or the measuring tool is held freely in the hand, the laser lines will continuously flash slowly and the measuring tool will work without automatic levelling. The laser lines remain switched on, but the two intersecting lines will no longer necessarily be perpendicular to each other. To make sure that the two laser lines are still perpendicular to one another, position the measuring tool at an angle of 90° to the wall.

In case of ground vibrations or position changes during operation, the measuring tool is automatically levelled again. Upon re-levelling, check the position of the horizontal or vertical laser line with regard to the reference points to avoid errors by moving the measuring tool.

Working Advice

- ▶ **Only the centre of the laser line must be used for marking.** The width of the laser line changes depending on the distance.

Attaching using the holder (see figure A)

Using the holder **(16)**, you can attach the measuring tool to various objects up to 10 to 60 mm thick, e.g. to vertical or horizontal boards or pipes.

Loosen the fastening screw **(15)** of the holder, position the holder in the desired location and retighten the fastening screw.

Place the measuring tool with the tripod mount **(8)** on the 1/4" screw **(13)** of the holder and tighten it to secure it on the holder applying moderate force. Do not tighten the measuring tool firmly as this could cause damage. Roughly align the holder before switching on the measuring tool. To do this, loosen the locking screw **(14)**. Move the measuring tool into a horizontal position at the required height (with the tripod mount **(8)** facing down). Retighten the locking screw.

You can also mount the measuring tool on the holder using the adapter plate **(3)**.

Working with the Tripod (Accessory)

A tripod offers a stable, height-adjustable support surface for measuring. Place the measuring tool with the 1/4" tripod mount **(8)** on the thread of the tripod **(6)** or a conventional camera tripod. Tighten the measuring tool using the locking screw of the tripod.

Roughly align the tripod before switching on the measuring tool.

You can also mount the measuring tool on the tripod using the adapter plate **(3)**.

Working with the adapter plate (see figures B-C)

The adapter plate **(3)** makes it easier to accurately align the measuring tool with a reference point and enables you to quickly attach and detach the measuring tool.

The adapter plate **(3)** can be mounted on the holder **(16)** or tripod **(6)**.

- Holder: Place the adapter plate with the 1/4" mount **(1)** on the screw **(13)** of the holder and tighten it to secure it on the holder applying moderate force.

Note: Loosen the locking screw **(14)** of the holder if you want to change the position of the measuring tool. If the adapter plate is turned without loosening the locking screw, the adapter plate can become loose and the measuring tool can fall off.

- Tripod: Tighten the locking screw of the tripod in the 1/4" mount **(1)** of the adapter plate.

Press the measuring tool into the adapter plate **(3)** so that the locking mechanisms of the adapter plate engage in the holes on two sides of the measur-

ing tool. The adapter plate can be fastened to the bottom, back and top side of the measuring tool.

Check that the measuring tool is firmly secured.

When the adapter plate is mounted on the back, the height of the measuring tool can be aligned. When it is mounted on the top or bottom, the measuring tool can be aligned sideways. Turn the fine adjustment screw **(2)** of the adapter plate to align the laser line with a reference point.

Laser Goggles (Accessory)

The laser goggles filter out ambient light. This makes the light of the laser appear brighter to the eye.

Maintenance and Service

Maintenance and Cleaning

Keep the measuring tool clean at all times.

Never immerse the measuring tool in water or other liquids.

Wipe off any dirt using a damp, soft cloth. Do not use any detergents or solvents.

The areas around the outlet aperture of the laser in particular should be cleaned on a regular basis. Make sure to check for lint when doing this.

After-Sales Service and Application Service

Our after-sales service responds to your questions concerning maintenance and repair of your product as well as spare parts. You can find explosion drawings and information on spare parts at: **www.bosch-pt.com**
The Bosch product use advice team will be happy to help you with any questions about our products and their accessories.

In all correspondence and spare parts orders, please always include the 10-digit article number given on the nameplate of the product.

Great Britain

Robert Bosch Ltd. (B.S.C.)
P.O. Box 98
Broadwater Park
North Orbital Road
Denham Uxbridge
UB 9 5HJ

Bosch Power Tools

1 609 92A 64W | (11.12.2020)

At www.bosch-pt.co.uk you can order spare parts or arrange the collection of a product in need of servicing or repair.

Tel. Service: (0344) 7360109

E-Mail: boschservicecentre@bosch.com

You can find further service addresses at:

www.bosch-pt.com/serviceaddresses

Disposal

Measuring tools, accessories and packaging should be recycled in an environmentally friendly manner.



Do not dispose of measuring tools or batteries with household waste.

Only for EU countries:

According to the Directive 2012/19/EU, measuring tools that are no longer usable, and according to the Directive 2006/66/EC, defective or used battery packs/batteries, must be collected separately and disposed of in an environmentally correct manner.

Français

Consignes de sécurité



Pour une utilisation sans danger et en toute sécurité de l'appareil de mesure, lisez attentivement toutes les instructions et tenez-en compte. En cas de non-respect des présentes instructions, les fonctions de protection de l'appareil de mesure risquent d'être altérées. Faites en sorte que les étiquettes d'avertissement se trouvant sur l'appareil de mesure restent toujours lisibles. CONSERVEZ CES INSTRUCTIONS DANS UN LIEU SÛR ET REMETTEZ-LES À TOUT NOUVEL UTILISATEUR DE L'APPAREIL DE MESURE.

- ▶ **Attention** – L'utilisation d'autres dispositifs de commande ou d'ajustage que ceux indiqués ici ou l'exécution d'autres procédures risque de provoquer une exposition dangereuse aux rayonnements.
- ▶ L'appareil de mesure est fourni avec une étiquette d'avertissement laser (repérée dans la représentation de l'appareil de mesure sur la page des graphiques).
- ▶ Si le texte de l'étiquette d'avertissement laser n'est pas dans votre langue, recouvrez l'étiquette par l'autocollant dans votre langue qui est fourni, avant de procéder à la première mise en service.



Ne dirigez jamais le faisceau laser vers des personnes ou des animaux et ne regardez jamais dans le faisceau laser projeté par l'appareil ou réfléchi. Vous risqueriez d'éblouir des personnes, de provoquer des accidents ou de causer des lésions oculaires.

- ▶ **Au cas où le faisceau laser frappe un œil, fermez immédiatement les yeux et déplacez la tête pour l'éloigner du faisceau. N'apportez jamais de modifications au dispositif laser.**
- ▶ **N'apportez aucune modification au dispositif laser.**
- ▶ **N'utilisez pas les lunettes de vision laser (accessoire non fourni) comme des lunettes de protection.** Les lunettes de vision laser aident seulement à mieux voir le faisceau laser ; elles ne protègent pas contre les effets des rayonnements laser.
- ▶ **N'utilisez pas les lunettes de vision laser (accessoire non fourni) comme des lunettes de soleil ou pour la circulation routière.** Les lunettes de vision laser n'offrent pas de protection UV complète et elles faussent la perception des couleurs.
- ▶ **Ne confiez la réparation de l'appareil de mesure qu'à un réparateur qualifié utilisant uniquement des pièces de rechange d'origine.** La sécurité de l'appareil de mesure sera ainsi préservée.
- ▶ **Ne laissez pas les enfants utiliser l'appareil de mesure laser sans surveillance.** Ils risqueraient de diriger le faisceau vers leurs propres yeux ou d'éblouir d'autres personnes par inadvertance.
- ▶ **Ne faites pas fonctionner l'appareil de mesure en atmosphère explosive, en présence de liquides, gaz ou poussières inflammables.** L'appareil de mesure peut produire des étincelles susceptibles d'enflammer les poussières ou les vapeurs.



N'approchez pas l'aimant de personnes porteuses d'implants chirurgicaux ou d'autres dispositifs médicaux (stimulateurs cardiaques, pompe à insuline, etc.). L'aimant génère un champ magnétique susceptible d'altérer le fonctionnement des implants chirurgicaux et dispositifs médicaux.

- ▶ **N'approchez pas l'appareil de mesure de supports de données magnétiques ou d'appareils sensibles aux champs magnétiques.** Les aimants peuvent provoquer des pertes de données irréversibles.

Description des prestations et du produit

Référez-vous aux illustrations qui se trouvent au début de la notice d'utilisation.

Utilisation conforme

L'appareil de mesure est conçu pour projeter et vérifier des lignes horizontales et verticales.

L'appareil de mesure est approprié pour une utilisation en intérieur.

Éléments constitutifs

La numérotation des éléments de l'appareil se réfère à la représentation de l'appareil de mesure sur la page graphique.

- (1) Filetage 1/4" du plateau adaptateur
- (2) Vis de réglage fin du plateau adaptateur
- (3) Plateau adaptateur
- (4) Interrupteur Marche/Arrêt
- (5) Orifice de sortie du faisceau laser
- (6) Trépied¹⁾
- (7) Lunettes de vision laser²⁾
- (8) Raccord de trépied 1/4"
- (9) Couvercle du compartiment à piles
- (10) Étiquette d'avertissement laser
- (11) Numéro de série

(12) Verrouillage du couvercle du compartiment à piles

(13) Vis 1/4" du support de fixation

(14) Vis de serrage du support de fixation

(15) Vis de fixation du support de fixation

(16) Support de fixation

- a) **Les accessoires décrits ou illustrés ne sont pas tous compris dans la fourniture. Vous trouverez les accessoires complets dans notre gamme d'accessoires.**

Caractéristiques techniques

Laser lignes croix	Quigo Green
Référence	3 603 F63 C02
Portée minimale ^{A)}	12 m
Précision de nivellement ^{B)C)}	±0,6 mm/m
Plage d'auto-nivellement	±4°
Durée de nivellement	≤ 6 s
Températures de fonctionnement	-5 °C ... +40 °C
Températures de stockage	-20 °C ... +70 °C
Altitude d'utilisation maxi	2 000 m
Humidité d'air relative maxi	90 %
Degré d'encrassement selon CEI 61010-1	2 ^{D)}
Classe laser	2
Type de laser	500–540 nm, < 5 mW
C ₆	5
Divergence	25 × 5 mrad (angle plein)
Raccord de trépied	1/4"
Piles	2 × 1,5 V LRR3 (AAA)
Autonomie minimale ^{B)}	3 h
Poids suivant EPTA-Procedure 01:2014	
– Laser lignes croix	0,27 kg
– Support de fixation	0,2 kg

Laser lignes croix**Quigo Green**

Dimensions (longueur x largeur x hauteur)

65 × 65 × 65 mm

- A) La portée peut être réduite par des conditions défavorables (par ex. exposition directe au soleil).
- B) à **20-25 °C**
- C) Les valeurs indiquées s'appliquent dans des conditions ambiantes normales à favorables (par ex. pas de vibrations, pas de brouillard, pas de fumée, pas d'ensoleillement direct). Après de fortes variations de températures, la précision peut différer de la valeur indiquée.
- D) N'est conçu que pour les salissures/saletés non conductrices mais supporte occasionnellement la conductivité due aux phénomènes de condensation.

Pour une identification précise de votre appareil de réception, servez-vous du numéro de série **(11)** inscrit sur la plaque signalétique.

Montage

Mise en place/remplacement des piles

Il est recommandé d'utiliser des piles alcalines au manganèse.

Pour ouvrir le couvercle du compartiment à piles **(9)**, appuyez sur le blocage **(12)** dans le sens de la flèche et enlevez le couvercle du compartiment à piles. Introduisez les piles.

Respectez ce faisant la polarité indiquée sur le graphique qui se trouve à l'intérieur du compartiment à piles.

Quand les piles sont faibles, les lignes laser clignotent à fréquence élevée pendant quelques secondes.

Remplacez toujours toutes les piles en même temps. N'utilisez que des piles de la même marque et de même capacité.

- **Sortez les piles de l'appareil de mesure si vous savez qu'il ne sera pas utilisé pendant une période prolongée.** Les piles risquent de se corroder et de se décharger quand l'appareil de mesure n'est pas utilisé pendant une longue durée.

Utilisation

Mise en marche

- **Protégez l'appareil de mesure contre l'humidité, ne l'exposez pas directement aux rayons du soleil.**

- ▶ **N'exposez pas l'appareil de mesure à des températures extrêmes ou de brusques variations de température.** Ne le laissez p. ex. pas trop longtemps dans une voiture exposée au soleil. Après un brusque changement de température, attendez que l'appareil de mesure prenne la température ambiante avant de l'utiliser. Des températures extrêmes ou de brusques changements de température peuvent réduire la précision de l'appareil de mesure.
- ▶ **Évitez les chocs violents et évitez de faire tomber l'appareil de mesure.** L'appareil de mesure risque alors de subir des dommages susceptibles altérer la précision de mesure. Après un choc ou une chute, comparez, pour les contrôler, les lignes laser avec une ligne de référence connue verticale ou horizontale.
- ▶ **Éteignez l'appareil de mesure quand vous le transportez.** A l'arrêt de l'appareil, l'unité pendulaire se verrouille afin de prévenir tout endommagement consécutif à des mouvements violents.

Mise en marche/arrêt

Pour **mettre en marche** l'appareil de mesure, poussez l'interrupteur Marche/Arrêt **(4)** vers le haut. Immédiatement après avoir été mis en marche, l'appareil de mesure projette deux lignes laser à travers l'orifice de sortie **(5)**.

Pour **éteindre** l'appareil de mesure, poussez l'interrupteur Marche/Arrêt **(4)** vers le bas au-dessus de l'orifice de sortie du laser **(5)**.

- ▶ **Ne laissez pas l'appareil de mesure sans surveillance quand il est allumé et éteignez-le après l'utilisation.** D'autres personnes pourraient être éblouies par le faisceau laser.

Nivellement automatique

Placez l'appareil de mesure sur une surface horizontale stable, fixez-le sur le support de fixation **(16)** ou sur le trépied **(6)**. Pour travailler avec nivellement automatique, l'appareil de mesure doit être à l'horizontale et orienté de façon à ce que le raccord de trépied **(8)** se trouve en bas. Après la mise en marche de l'appareil de mesure, la fonction de nivellement automatique compense automatiquement son inclinaison s'il se trouve à l'intérieur de la plage d'auto-nivellement de $\pm 4^\circ$. Le nivellement automatique est terminé dès que les lignes laser cessent de clignoter.

Si un nivellement automatique n'est pas possible, du fait par ex. que le côté inférieur de l'appareil de mesure s'écarte de l'horizontale de plus de 4° ou

que l'appareil est tenu à main levée, les lignes laser clignotent durablement à faible fréquence : l'appareil de mesure fonctionne alors sans nivellement automatique. Les lignes laser restent activées mais les deux lignes en croix ne sont toutefois pas forcément perpendiculaires l'une par rapport à l'autre. Pour vous assurer que les deux lignes sont toujours perpendiculaires entre elles, positionnez l'appareil de mesure perpendiculairement au mur.

S'il subit des secousses ou change de position pendant son utilisation, l'appareil de mesure se remet à niveau automatiquement. Après chaque nouveau nivellement, vérifiez la position des lignes laser horizontale et verticale par rapport aux points de référence afin d'éviter des erreurs dues au déplacement de l'appareil de mesure.

Instructions d'utilisation

- **Pour marquer la position d'une ligne laser, marquez toujours le milieu de la ligne.** La largeur des lignes laser varie en effet selon la distance.

Fixation avec le support de fixation (voir figure A)

Le support (16) permet de fixer l'appareil de mesure sur différents objets d'une épaisseur de 10 à 60 mm, par ex. sur des planches ou tuyaux verticaux ou horizontaux.

Desserrez la vis de fixation (15) du support, placez le support à l'endroit souhaité et resserrez la vis de fixation.

Placez l'appareil de mesure sur le support en faisant coïncider l'orifice (8) avec la vis 1/4" (13) et serrez la vis en exerçant une force modérée. Ne serrez pas l'appareil de mesure trop fortement, il pourrait être endommagé.

Placez le support grossièrement à l'horizontale avant de mettre en marche l'appareil de mesure. Desserrez la vis de serrage (14) du support de fixation. Amenez l'appareil de mesure à la hauteur souhaitée en veillant à ce qu'il se trouve à l'horizontale (avec le raccord de trépied (8) en bas). Resserrez la vis de serrage.

Vous pouvez aussi fixer l'appareil de mesure sur le support de fixation avec le plateau adaptateur (3).

Utilisation avec le trépied (accessoire)

Un trépied constitue un support de mesure stable et réglable en hauteur. Fixez l'appareil de mesure avec son raccord de trépied 1/4" (8) sur le tré-

ped (6) ou un trépied d'appareil photo du commerce. Vissez l'appareil de mesure avec la vis de serrage du trépied.

Mettez le trépied plus ou moins à niveau avant de mettre en marche l'appareil de mesure.

Vous pouvez aussi fixer l'appareil de mesure sur le trépied avec le plateau adaptateur (3).

Utilisation avec le plateau adaptateur (voir figures B-C)

Le plateau adaptateur (3) facilite l'alignement de la ligne laser sur un point de référence et permet un montage et démontage rapide de l'appareil de mesure.

Le plateau adaptateur (3) peut être fixé sur l'embase de fixation (16) ou le trépied (6).

– Placez l'orifice 1/4" (1) du plateau adaptateur sur la vis (13) de l'embase de fixation et vissez-le à cette dernière en exerçant une force modérée.

Remarque : Pour modifier la position de l'appareil de mesure, desserrez la vis de serrage (14) de l'embase de fixation. Si le plateau adaptateur est tourné sans avoir préalablement desserré la vis de serrage, il risque de se desserrer et l'appareil de mesure risque de tomber.

– Trépied : Vissez la vis de serrage du trépied dans l'orifice 1/4" (1) du plateau adaptateur.

Placez l'appareil de mesure sur le plateau adaptateur (3) de façon à ce que les verrouillages du plateau adaptateur s'enclenchent des deux côtés de l'appareil de mesure. Le plateau adaptateur peut être fixé au-dessous, au-dessus ou au dos de l'appareil de mesure.

Contrôlez la bonne fixation de l'appareil de mesure.

En cas de montage du plateau adaptateur au dos de l'appareil de mesure, il est possible d'ajuster la hauteur de ce dernier. En cas de montage au-dessous ou au-dessus, il est possible d'ajuster la position latérale de l'appareil de mesure. Pour aligner la ligne laser sur un point de référence, tournez la vis de réglage fin (2) du plateau adaptateur.

Lunettes de vision du faisceau laser (accessoire)

Les lunettes de vision du faisceau laser filtrent la lumière ambiante. L'œil perçoit ainsi la lumière du laser comme étant plus claire.

Entretien et Service après-vente

Nettoyage et entretien

Maintenez l'appareil de mesure propre.

N'immergez jamais l'appareil de mesure dans de l'eau ou dans d'autres liquides.

Nettoyez l'appareil à l'aide d'un chiffon doux et humide. N'utilisez pas de détergents ou de solvants.

Nettoyez régulièrement la zone autour de l'ouverture de sortie du faisceau laser en évitant les peluches.

Service après-vente et conseil utilisateurs

Notre Service après-vente répond à vos questions concernant la réparation et l'entretien de votre produit et les pièces de rechange. Vous trouverez des vues éclatées et des informations sur les pièces de rechange sur le site :

www.bosch-pt.com

L'équipe de conseil utilisateurs Bosch se tient à votre disposition pour répondre à vos questions concernant nos produits et leurs accessoires.

Pour toute demande de renseignement ou toute commande de pièces de rechange, précisez impérativement la référence à 10 chiffres figurant sur l'étiquette signalétique du produit.

France

Réparer un outil Bosch n'a jamais été aussi simple, et ce, en moins de 5 jours, grâce à SAV DIRECT, notre formulaire de retour en ligne que vous trouverez sur notre site internet www.bosch-pt.fr à la rubrique Services. Vous y trouverez également notre boutique de pièces détachées en ligne où vous pouvez passer directement vos commandes.

Vous êtes un utilisateur, contactez : Le Service Clientèle Bosch Outillage Electroportatif

Tel. : 09 70 82 12 99 (Numéro non surtaxé au prix d'un appel local)

E-Mail : sav.outillage-electroportatif@fr.bosch.com

Vous êtes un revendeur, contactez :

Robert Bosch (France) S.A.S.

Service Après-Vente Electroportatif

126, rue de Stalingrad

93705 DRANCY Cédex

Tel. : (01) 43119006
 E-Mail : sav-bosch.outillage@fr.bosch.com

Vous trouverez d'autres adresses du service après-vente sous :
www.bosch-pt.com/serviceaddresses

Élimination des déchets

Prière de rapporter les appareils de mesure, leurs accessoires et les emballages dans un Centre de recyclage respectueux de l'environnement.



Ne jetez pas les appareils de mesure et les piles avec des ordures ménagères !

Seulement pour les pays de l'UE :

Conformément à la directive européenne 2012/19/UE, les appareils de mesure hors d'usage, et conformément à la directive européenne 2006/66/CE, les accus/piles usagés ou défectueux doivent être éliminés séparément et être recyclés en respectant l'environnement.



Español

Indicaciones de seguridad



Leer y observar todas las instrucciones, para trabajar sin peligro y riesgo con el aparato de medición. Si el aparato de medición no se utiliza según las presentes instrucciones, pueden menoscabarse las medidas de seguridad integradas en el aparato de medición. Jamás desvirtúe las señales de advertencia del aparato de medición. **GUARDE BIEN ESTAS INSTRUCCIONES Y ADJUNTELAS EN LA ENTREGA DEL APARATO DE MEDICIÓN.**

- ▶ **Precaución** – si se utilizan dispositivos de manejo o de ajuste distintos a los especificados en este documento o si se siguen otros procedimientos, esto puede conducir a una peligrosa exposición a la radiación.
- ▶ El aparato de medición se suministra con un rótulo de advertencia láser (marcada en la representación del aparato de medición en la página ilustrada).
- ▶ Si el texto del rótulo de advertencia láser no está en su idioma del país, entonces cúbralo con la etiqueta adhesiva adjunta en su idioma del país antes de la primera puesta en marcha.



No oriente el rayo láser sobre personas o animales y no mire hacia el rayo láser directo o reflejado. Debido a ello, puede deslumbrar personas, causar accidentes o dañar el ojo.

- ▶ Si la radiación láser incide en el ojo, debe cerrar conscientemente los ojos y mover inmediatamente la cabeza fuera del rayo.
- ▶ No efectúe modificaciones en el equipamiento del láser.
- ▶ No utilice las gafas de visualización láser (accesorio) como gafas protectoras. Las gafas de visualización láser sirven para detectar mejor el rayo láser; sin embargo, éstas no protegen contra la radiación láser.
- ▶ No utilice las gafas de visualización láser (accesorio) como gafas de sol o en el tráfico. Las gafas de visualización láser no proporcionan protección UV completa y reducen la percepción del color.
- ▶ Sólo deje reparar el aparato de medición por personal técnico calificado y sólo con repuestos originales. Solamente así se mantiene la seguridad del aparato de medición.
- ▶ No deje que niños utilicen el aparato de medición láser sin vigilancia. Podrían deslumbrar involuntariamente a otras personas o a sí mismo.
- ▶ No trabaje con el aparato de medición en un entorno potencialmente explosivo, en el que se encuentran líquidos, gases o polvos inflamables. El aparato de medición puede producir chispas e inflamar los materiales en polvo o vapores.



No coloque el imán cerca de implantes y otros dispositivos médicos, como p. ej. marcapasos o bomba de insulina. El imán genera un campo, que puede afectar el funcionamiento de los implantes o de los dispositivos médicos.

- ▶ **Mantenga la herramienta de medición lejos de soportes de datos magnéticos y dispositivos magnéticamente sensibles.** Por el efecto de los imanes pueden generarse pérdidas de datos irreversibles.

Descripción del producto y servicio

Por favor, observe las ilustraciones en la parte inicial de las instrucciones de servicio.

Utilización reglamentaria

El aparato de medición ha sido diseñado para determinar y verificar líneas horizontales y verticales.

El aparato de medición es apto para su uso en el interior.

Componentes principales

La numeración de los componentes está referida a la imagen del aparato de medición en la página ilustrada.

- (1) Alojamiento de 1/4" de la placa de adaptación
- (2) Tornillo de ajuste fino de la placa de adaptación
- (3) Placa de adaptación
- (4) Interruptor de conexión/desconexión
- (5) Abertura de salida del rayo láser
- (6) Trípode^{a)}
- (7) Gafas para láser^{a)}
- (8) Alojamiento de trípode de 1/4"
- (9) Tapa del compartimento de las pilas
- (10) Señal de aviso láser
- (11) Número de serie
- (12) Enclavamiento de la tapa del compartimento de las pilas
- (13) Tornillo de 1/4" del soporte

(14) Tornillo de fijación del soporte

(15) Tornillo de sujeción del soporte

(16) Soporte

- a) Los accesorios descritos e ilustrados no corresponden al material que se adjunta de serie. La gama completa de accesorios opcionales se detalla en nuestro programa de accesorios.

Datos técnicos

Láser de línea en cruz	Quigo Green
Número de artículo	3 603 F63 C02
Zona de trabajo mínima ^{A)}	12 m
Precisión de nivelación ^{B)(C)}	±0,6 mm/m
Margen de autonivelación	±4°
Tiempo de nivelación	≤ 6 s
Temperatura de servicio	-5 °C ... +40 °C
Temperatura de almacenamiento	-20 °C ... +70 °C
Altura de aplicación máx. sobre la altura de referencia	2000 m
Humedad relativa del aire máx.	90 %
Grado de contaminación según IEC 61010-1	2 ^{D)}
Clase de láser	2
Tipo de láser	500–540 nm, < 5 mW
C ₆	5
Divergencia	25 × 5 mrad (ángulo completo)
Fijación para trípode	1/4"
Pilas	2 × 1,5 V LR3 (AAA)
Duración mínima del servicio ^{B)}	3 h
Peso según EPTA-Procedure 01:2014	
- Láser de línea en cruz	0,27 kg
- Soporte	0,2 kg

Láser de línea en cruz**Quigo Green**

Medidas (longitud × ancho × altura)

65 × 65 × 65 mm

- A) La zona de trabajo puede reducirse con condiciones del entorno adversas (p. ej. irradiación solar directa).
- B) con **20–25 °C**
- C) Los valores indicados asumen condiciones ambientales normales a favorables (p. ej. sin vibraciones, sin niebla, sin humo, sin luz solar directa). Tras fuertes fluctuación de temperatura pueden generarse desviaciones de precisión.
- D) Sólo se produce un ensuciamiento no conductor, sin embargo ocasionalmente se espera una conductividad temporal causada por la condensación.

Para la identificación unívoca de su aparato de medición sirve el número de referencia **(11)** en la placa de características.

Montaje

Colocar/cambiar las pilas

Para el funcionamiento de la herramienta de medición se recomiendan pilas alcalinas de manganeso.

Para abrir la tapa del compartimiento de pilas **(9)** presione la retención **(12)** en sentido de la flecha y quite la tapa del compartimiento de pilas. Inserte las pilas que se adjuntan.

Observe en ello la polaridad correcta conforme a la representación en el lado interior del compartimiento de pilas.

Al descargarse las pilas, las líneas láser parpadean por unos segundos con un ciclo rápido.

Reemplace siempre simultáneamente todas las pilas. Utilice sólo pilas de un fabricante y con igual capacidad.

- **Retire las pilas del aparato de medición, si no va a utilizarlo durante un periodo largo.** Si las pilas se almacena durante mucho tiempo en el aparato de medición, pueden corroerse y autodescargarse.

Operación

Puesta en marcha

- **Proteja el aparato de medición de la humedad y de la exposición directa al sol.**

- ▶ **No exponga el aparato de medición a temperaturas extremas o fluctuaciones de temperatura.** No la deje, por ejemplo, durante un tiempo prolongado en el automóvil. En caso de fuertes fluctuaciones de temperatura, deje que se establezca primero la temperatura de la herramienta de medición antes de la puesta en servicio. Las temperaturas extremas o los cambios bruscos de temperatura pueden afectar a la exactitud del aparato de medición.
- ▶ **Evite que el aparato de medición reciba golpes o que caiga.** Los daños en la herramienta de medición pueden afectar a la precisión de los resultados. Después de un impacto violento o caída, compare la línea del láser con una línea de referencia horizontal o vertical conocida para su control.
- ▶ **Desconecte el aparato de medición cuando vaya a transportarlo.** Al desconectarlo, la unidad del péndulo se inmoviliza, evitándose así que se dañe al quedar sometida a una fuerte agitación.

Conexión/desconexión

Para **conectar** el aparato de medición, desplace el interruptor de conexión/desconexión **(4)** hacia arriba. Inmediatamente después de la conexión, el aparato de medición proyecta dos líneas láser desde las aberturas de salida **(5)**.

Para **desconectar** el aparato de medición, empuje el interruptor de conexión/desconexión **(4)** hacia abajo sobre la abertura de salida **(5)**.

- ▶ **No deje sin vigilancia el aparato de medición encendido y apague el aparato de medición después del uso.** El rayo láser podría deslumbrar a otras personas.

Nivelación automática

Coloque el aparato de medición sobre una superficie horizontal y sólida, fíjelo al soporte **(16)** o al trípode **(6)**. Para trabajar con la nivelación automática, la parte inferior del aparato de medición debe estar horizontal y con el alojamiento del trípode **(8)** orientado hacia abajo. Tras la conexión, la nivelación automática compensa automáticamente los desniveles dentro del margen de autonivelación de $\pm 4^\circ$. La nivelación se ha finalizado, una vez que ya no parpadeen las líneas láser.

Si no es posible trabajar con nivelación automática, p. ej. debido a que el lado inferior del aparato de medición diverge más de 4° de la horizontal o el aparato de medición se sujeta libremente en la mano, entonces parpadean permanentemente las líneas láser con un ciclo lento y el aparato de medición

trabaja sin nivelación automática. Las líneas láser permanecen conectadas, no obstante, las dos líneas en cruz ya no están obligatoriamente en ángulo recto entre sí. Para garantizar, que las dos líneas láser sigan en ángulo recto entre sí, posicione el aparato de medición ortogonalmente con respecto a la pared.

En el caso de vibraciones o modificaciones de posición durante el servicio, el aparato de medición se nivela de nuevo automáticamente. Tras una nueva nivelación, verifique la posición de la línea láser horizontal o vertical en cuanto a los puntos de referencia, para evitar errores debido a un desplazamiento del aparato de medición.

Instrucciones para la operación

- **Utilice siempre sólo el centro de la línea láser para marcar.** El ancho de la línea de láser cambia con la distancia.

Fijación con el soporte (ver figura A)

Con la ayuda del soporte **(16)** puede fijar el aparato de medición a varios objetos con un espesor de 10 hasta 60 mm, p. ej. en tablas o tubos verticales o horizontales.

Suelte el tornillo de fijación **(15)** del soporte, coloque el soporte en el lugar deseado y apriete de nuevo el tornillo de fijación.

Coloque el aparato de medición con el alojamiento del trípode **(8)** sobre el tornillo de 1/4" **(13)** del soporte y apriételo con fuerza moderada en el soporte. No apriete demasiado el aparato de medición para evitar que se dañe. Nivela el soporte de forma aproximada antes de conectar el aparato de medición. Para ello, suelte el tornillo de sujeción **(14)** del soporte. Mueva el aparato de medición a la altura deseada en una posición horizontal (con el alojamiento del trípode **(8)** hacia abajo). Apriete de nuevo el tornillo de fijación.

El aparato de medición también lo puede fijar con la placa de adaptación **(3)** sobre el soporte.

Trabajos con el trípode (accesorio)

Un trípode ofrece una base de medición estable y regulable en la altura. Coloque el aparato de medición con el alojamiento del trípode de 1/4" **(8)** sobre la rosca del trípode **(6)** o de un trípode fotográfico corriente en el comercio. Atornille firmemente el aparato de medición con los tornillos de sujeción del trípode.

Nivele el trípode de forma aproximada antes de conectar el aparato de medición.

El aparato de medición también lo puede fijar con la placa de adaptación (3) sobre el trípode.

Trabajos con la placa de adaptación (ver figuras B-C)

La placa de adaptación (3) facilita la alineación exacta del aparato de medición en un punto de referencia y posibilita el montaje y el desmontaje rápido del aparato de medición.

La placa de adaptación (3) se puede fijar sobre el soporte (16) o el trípode (6).

- Soporte: Coloque la placa de adaptación con el alojamiento de 1/4" (1) sobre el tornillo (13) del soporte y atorníllelo firmemente con fuerza moderada sobre el soporte.

Indicación: Suelte el tornillo de sujeción (14) del soporte, si desea modificar la posición del aparato de medición. Al girar la placa de adaptación sin el tornillo de sujeción suelto, puede aflojarse la placa de adaptación y originar la caída del aparato de medición.

- Trípode: Atornille firmemente el tornillo de sujeción del trípode en el alojamiento de 1/4" (1) de la placa de adaptación.

Introduzca a presión el aparato de medición en la placa de adaptación (3), de modo que las retenciones de la placa de adaptación encastran en las aberturas en dos lados del aparato de medición. La placa de adaptación se puede fijar en el lado inferior, posterior y superior del aparato de medición. Controle el asiento firme del aparato de medición.

El aparato de medición se puede alinear en la altura, en el caso del montaje de la placa de adaptación en el lado posterior, y lateralmente, en el caso del montaje de la placa de adaptación en el lado superior o inferior. Gire el tornillo de ajuste fino (2) de la placa de adaptación, para alinear la línea láser con respecto a un punto de referencia.

Gafas para láser (accesorio)

Las gafas para láser filtran la luz del entorno. Ello permite apreciar con mayor intensidad la luz del láser.

Mantenimiento y servicio

Mantenimiento y limpieza

Mantenga limpio siempre el aparato de medición.

No sumerja el aparato de medición en agua ni en otros líquidos.

Limpie el aparato con un paño húmedo y suave. No utilice ningún detergente o disolvente.

Limpie con regularidad sobre todo el área en torno a la abertura de salida del láser, cuidando que no queden motas.

Servicio técnico y atención al cliente

El servicio técnico le asesorará en las consultas que pueda Ud. tener sobre la reparación y mantenimiento de su producto, así como sobre piezas de recambio. Las representaciones gráficas tridimensionales e informaciones de repuestos se encuentran también bajo: **www.bosch-pt.com**

El equipo asesor de aplicaciones de Bosch le ayuda gustosamente en caso de preguntas sobre nuestros productos y sus accesorios.

Para cualquier consulta o pedido de piezas de repuesto es imprescindible indicar el nº de artículo de 10 dígitos que figura en la placa de características del producto.

España

Robert Bosch España S.L.U.

Departamento de ventas Herramientas Eléctricas

C/Hermanos García Noblejas, 19

28037 Madrid

Para efectuar su pedido online de recambios o pedir la recogida para la reparación de su máquina, entre en la página www.herramientasbosch.net.

Tel. Asesoramiento al cliente: 902 531 553

Fax: 902 531554

Direcciones de servicio adicionales se encuentran bajo:

www.bosch-pt.com/serviceaddresses

Eliminación

Recomendamos que los aparatos de medición, los accesorios y los embalajes sean sometidos a un proceso de recuperación que respete el medio ambiente.



¡No arroje los aparatos de medición y las pilas a la basura!

Sólo para los países de la UE:

Los aparatos de medición inservibles, así como los acumuladores/pilas defectuosos o agotados deberán acumularse por separado para ser sometidos a un reciclaje ecológico según las Directivas Europeas 2012/19/UE y 2006/66/CE, respectivamente.



El símbolo es solamente válido, si también se encuentra sobre la placa de características del producto/fabricado.

Português

Instruções de segurança



Devem ser lidas e respeitadas todas as instruções para trabalhar de forma segura e sem perigo com o instrumento de medição. Se o instrumento de medição não for utilizado em conformidade com as presentes instruções, as proteções integradas no instrumento de medição podem ser afetadas. Jamais permita que as placas de advertência no instrumento de medição se tornem irreconhecíveis. CONSERVE BEM ESTAS INSTRUÇÕES E FAÇA-AS ACOMPANHAR O INSTRUMENTO DE MEDIÇÃO SE O CEDER A TERCEIROS.

- ▶ **Cuidado** – O uso de dispositivos de operação ou de ajuste diferentes dos especificados neste documento ou outros procedimentos podem resultar em exposição perigosa à radiação.

- ▶ **O instrumento de medição é fornecido com uma placa de advertência laser (identificada na figura do instrumento de medição, que se encontra na página de esquemas).**
- ▶ **Se o texto da placa de advertência laser não estiver no seu idioma, antes da primeira colocação em funcionamento, deverá colar o adesivo com o texto de advertência no seu idioma nacional sobre a placa de advertência.**



Não apontar o raio laser na direção de pessoas nem de animais e não olhar para o raio laser direto ou reflexivo. Desta forma poderá encandear outras pessoas, causar acidentes ou danificar o olho.

- ▶ **Se um raio laser acertar no olho, fechar imediatamente os olhos e desviar a cabeça do raio laser.**
- ▶ **Não efetue alterações no dispositivo laser.**
- ▶ **Não use os óculos para laser (acessório) como óculos de proteção.** Os óculos para laser servem para ver melhor o feixe de orientação a laser; mas não protegem contra radiação laser.
- ▶ **Não use os óculos para laser (acessório) como óculos de sol ou no trânsito.** Os óculos para laser não providenciam uma proteção UV completa e reduzem a percepção de cores.
- ▶ **Só permita que o instrumento de medição seja consertado por pessoal especializado e qualificado e só com peças de reposição originais.** Desta forma é assegurada a segurança do instrumento de medição.
- ▶ **Não deixe que crianças usem o instrumento de medição laser sem vigilância.** Elas podem encandear sem querer outras pessoas ou elas mesmas.
- ▶ **Não trabalhe com o instrumento de medição em áreas com risco de explosão, onde se encontram líquidos, gases ou pó inflamáveis.** No instrumento de medição podem ser produzidas faíscas, que podem inflamar pós ou vapores.



Não coloque o ímã perto de implantes ou outros dispositivos médicos, como p. ex. pacemaker ou bomba de insulina. O ímã cria um campo que pode influenciar o funcionamento de implantes ou dispositivos médicos.

- ▶ **Mantenha o instrumento de medição afastado de suportes de dados magnéticos e de aparelhos magneticamente sensíveis.** O efeito dos ímãs pode causar perdas de dados irreversíveis.

Descrição do produto e do serviço

Respeite as figuras na parte da frente do manual de instruções.

Utilização adequada

O instrumento de medição destina-se a determinar e verificar linhas horizontais e verticais.

O instrumento de medição é apropriado para a utilização em áreas interiores.

Componentes ilustrados

A numeração dos componentes ilustrados refere-se à apresentação do instrumento de medição na página de esquemas.

- (1) Encaixe de 1/4" da placa adaptadora
- (2) Parafuso de regulação de precisão da placa adaptadora
- (3) Placa adaptadora
- (4) Interruptor de ligar/desligar
- (5) Abertura para saída do raio laser
- (6) Tripé^{a)}
- (7) Óculos para laser^{a)}
- (8) Suporte de tripé 1/4"
- (9) Tampa do compartimento das pilhas
- (10) Placa de advertência laser
- (11) Número de série
- (12) Travamento da tampa do compartimento da pilha
- (13) Parafuso 1/4" do suporte
- (14) Parafuso de fixação do suporte
- (15) Parafuso para a fixação do suporte

(16) Dispositivo de fixação

- a) **Acessórios apresentados ou descritos não pertencem ao volume de fornecimento padrão. Todos os acessórios encontram-se no nosso programa de acessórios.**

Dados técnicos

Laser de linhas cruzadas	Quigo Green
Número de produto	3 603 F63 C02
Raio de ação pelo menos ^{A)}	12 m
Precisão de nivelamento ^{B)C)}	±0,6 mm/m
Gama de autonivelamento	±4°
Tempo de nivelamento	≤ 6 s
Temperatura de serviço	-5 °C ... +40 °C
Temperatura de armazenamento	-20 °C ... +70 °C
Altura máx. de utilização acima da altura de referência	2000 m
Humidade relativa máx.	90 %
Grau de sujidade de acordo com a IEC 61010-1	2 ^{D)}
Classe de laser	2
Tipo de laser	500–540 nm, < 5 mW
C ₆	5
Divergência	25 × 5 mrad (ângulo completo)
Suporte de tripé	1/4"
Pilhas	2 × 1,5 V LR3 (AAA)
Duração de funcionamento pelo menos ^{B)}	3 h
Peso conforme EPTA-Procedure 01:2014	
- Laser de linhas cruzadas	0,27 kg
- Dispositivo de fixação	0,2 kg

Laser de linhas cruzadas**Quigo Green**

Dimensões (comprimento × largura × altura)

65 × 65 × 65 mm

- A) O raio de ação pode ser reduzido por condições ambiente desfavoráveis (por exemplo radiação solar direta).
- B) a **20-25 °C**
- C) Os valores indicados pressupõem condições ambiente normais a favoráveis (p. ex. ausência de vibração, nevoeiro, fumo, radiação solar direta). Após fortes oscilações de temperatura podem ocorrer desvios de precisão.
- D) Só surge sujidade não condutora, mas ocasionalmente é esperada uma condutividade temporária causada por condensação.

Para uma identificação inequívoca do seu instrumento de medição, consulte o número de série **(11)** na placa de identificação.

Montagem

Colocar/trocar pilhas

Para a operação do instrumento de medição, é recomendável utilizar pilhas de mangano alcalino.

Para abrir a tampa do compartimento das pilhas **(9)**, prima o travamento **(12)** na direção da seta e retire a tampa. Introduzir as pilhas fornecidas.

Tenha atenção à polaridade correta de acordo com a representação no interior do compartimento das pilhas.

Se as pilhas ficarem fracas, as linhas de laser piscam por alguns segundos num ritmo rápido.

Substitua sempre todas as pilhas em simultâneo. Utilize apenas pilhas de um fabricante e com a mesma capacidade.

- **Retire as pilhas do instrumento de medição se não forem utilizadas durante longos períodos.** Em caso de armazenamento prolongado no instrumento de medição, as pilhas podem ficar corroídas ou descarregar-se automaticamente.

Funcionamento

Colocação em funcionamento

- **Proteja o instrumento de medição da humidade e da radiação solar direta.**

- ▶ **Não exponha o instrumento de medição a temperaturas extremas ou oscilações de temperatura.** Não os deixe, p. ex., ficar durante muito tempo no automóvel. No caso de oscilações de temperatura maiores, deixe o instrumento de medição atingir a temperatura ambiente antes de o utilizar. No caso de temperaturas ou de oscilações de temperatura extremas é possível que a precisão do instrumento de medição seja prejudicada.
- ▶ **Evite quedas ou embates violentos com o instrumento de medição.** Os danos causados no instrumento de medição podem afetar a precisão de medição. Após uma pancada ou uma queda forte, compare a linha laser para efeitos de controlo com uma linha de referência vertical ou horizontal conhecida.
- ▶ **Desligue o instrumento de medição quando o transporta.** A unidade pendular é bloqueada logo que o instrumento for desligado, caso contrário poderia ser danificado devido a fortes movimentos.

Ligar/desligar

Para **ligar** o instrumento de medição, puxe o interruptor de ligar/desligar **(4)** para cima. Imediatamente após a ligação, o instrumento de medição projeta linhas laser a partir do ponto de saída **(5)**.

Para **desligar** o instrumento de medição, empurre o interruptor de ligar/desligar **(4)** para baixo sobre o ponto de saída **(5)**.

- ▶ **Não deixe o instrumento de medição ligado sem vigilância e desligue o instrumento de medição após utilização.** Outras pessoas poderiam ser cegadas pelo raio laser.

Nivelamento automático

Coloque o instrumento de medição sobre uma base firme e horizontal, fixe-o no suporte **(16)** ou no tripé **(6)**. Para trabalhar com o nivelamento automático, é necessário que o lado inferior do instrumento de medição fique na horizontal e com o suporte de tripé **(8)** alinhado para baixo. Após a ligação o nivelamento automático nivela automaticamente desníveis dentro da gama de auto nivelamento de $\pm 4^\circ$. O nivelamento está concluído assim que as linhas de laser deixarem de piscar.

Se não for possível efetuar o nivelamento automático, p. ex. porque o lado inferior do instrumento de medição se desvia mais de 4° do plano horizontal ou porque o instrumento de medição está a ser segurado livremente na mão, as linhas laser piscam permanentemente num ritmo lento e o instrumento de

medição trabalha sem nivelamento automático. As linhas de laser permanecem ligadas, mas as duas linhas cruzadas deixam de ser mover obrigatoriamente em ângulo reto. Para assegurar que as duas linhas de laser continuam a mover-se em ângulo reto, posicionar o instrumento de medição perpendicularmente em relação à parede.

Em caso de vibrações ou de alteração da posição durante o funcionamento, o instrumento de medição volta a ser nivelado automaticamente. Após um novo nivelamento, verificar a posição horizontal ou vertical das linhas de laser relativamente aos pontos de referência para evitar erros, deslocando o instrumento de medição.

Instruções de trabalho

- **Use sempre apenas o centro da linha laser para marcar.** A largura da linha laser altera-se com a distância.

Fixação com o suporte (ver figura A)

Com a ajuda do suporte **(16)** pode fixar o instrumento de medição a diferentes objetos com uma espessura de 10 a 60 mm, por exemplo, a tábuas ou tubos verticais ou horizontais.

Solte o parafuso de fixação **(15)** do suporte e coloque o suporte na posição desejada e volte a apertar o parafuso de fixação.

Coloque o instrumento de medição com o suporte de tripé **(8)** no parafuso de 1/4" **(13)** do suporte e aperte-o com força moderada no suporte. Não aperte demasiadamente o instrumento de medição, caso contrário ele pode ser danificado.

Alinhe aproximadamente o suporte antes de ligar o instrumento de medição.

Solte o parafuso de fixação **(14)** do suporte. Desloque o instrumento de medição para a altura desejada numa posição horizontal (com o suporte de tripé **(8)** para baixo). Reaperte o parafuso de fixação.

Também é possível fixar o instrumento de medição no suporte com a placa adaptadora **(3)**.

Trabalhar com um tripé (acessório)

Um tripé assegura uma base de medição estável e ajustável em altura.

Coloque o instrumento de medição com o suporte de tripé der 1/4" **(8)** na rosca do tripé **(6)** ou num tripé de máquina fotográfica convencional. Fixe o instrumento de medição com o parafuso de fixação do tripé.

Alinhar aproximadamente o tripé antes de ligar o instrumento de medição.

Também é possível fixar o instrumento de medição no tripé com a placa adaptadora (3).

Trabalhar com a placa adaptadora (ver figuras B-C)

A placa adaptadora (3) facilita a orientação precisa do instrumento de medição para um ponto de referência e possibilita a colocação e remoção rápidas do instrumento de medição.

A placa adaptadora (3) pode ser fixada no suporte (16) ou no tripé (6).

- Suporte: Colocar a placa adaptadora com o encaixe de 1/4" (1) sobre o parafuso (13) do suporte e enroscá-lo no suporte com força moderada.

Nota: Desapertar o parafuso de fixação (14) do suporte quando se pretender alterar a posição do instrumento de medição. Ao rodar a placa adaptadora sem ter desapertado o parafuso de fixação, a placa adaptadora pode soltar-se e o instrumento de medição pode cair.

- Tripé: Aperte o parafuso de fixação do tripé no suporte de 1/4" (1) da placa adaptadora.

Pressione o instrumento de medição contra a placa adaptadora (3), de modo a que as linguetas da placa adaptadora engatem nos entalhes dos dois lados do instrumento de medição. A placa adaptadora pode ser fixada nos lados inferior, posterior ou superior do instrumento de medição.

Controlar a posição firme do instrumento de medição.

Ao montar a placa adaptadora no lado posterior, o instrumento de medição pode ser alinhado em altura; ao montá-la nos lados superior ou inferior, o instrumento pode ser alinhado lateralmente. Rode o parafuso de regulação de precisão (2) da placa adaptadora para alinhar a linha laser com um ponto de referência.

Óculos de visualização de raio laser (acessórios)

Os óculos de visualização de raio laser filtram a luz ambiente. Com isto a luz do laser parece mais clara para os olhos.

Manutenção e assistência técnica

Manutenção e limpeza

Manter o instrumento de medição sempre limpo.

Não mergulhar o instrumento de medição na água ou em outros líquidos.

Limpar sujidades com um pano húmido e macio. Não utilize detergentes ou solventes.

Limpe particularmente as áreas na abertura de saída do laser com regularidade e certifique-se de que não existem fiapos.

Serviço pós-venda e aconselhamento

O serviço pós-venda responde às suas perguntas a respeito de serviços de reparação e de manutenção do seu produto, assim como das peças sobressalentes. Desenhos explodidos e informações acerca das peças sobressalentes também em: **www.bosch-pt.com**

A nossa equipa de consultores Bosch esclarece com prazer todas as suas dúvidas a respeito dos nossos produtos e acessórios.

Indique para todas as questões e encomendas de peças sobressalentes a referência de 10 dígitos de acordo com a placa de características do produto.

Portugal

Robert Bosch LDA
Avenida Infante D. Henrique
Lotes 2E – 3E
1800 Lisboa

Para efetuar o seu pedido online de peças entre na página
www.ferramentasbosch.com.

Tel.: 21 8500000

Fax: 21 8511096

Encontra outros endereços da assistência técnica em:

www.bosch-pt.com/serviceaddresses

Eliminação

Os instrumentos de medição, acessórios e embalagens devem ser enviados a uma reciclagem ecológica de matéria-prima.



Não deite o instrumento de medição e as pilhas no lixo doméstico!

Apenas para países da UE:

Conforme a Diretiva Europeia 2012/19/UE relativa aos resíduos de instrumentos de medição europeias 2006/66/CE é necessário recolher

separadamente as baterias/as pilhas defeituosas ou gastas e encaminhá-las para uma reciclagem ecológica.

Italiano

Avvertenze di sicurezza



Leggere e osservare tutte le avvertenze e le istruzioni, per lavorare con lo strumento di misura in modo sicuro e senza pericoli. Se lo strumento di misura non viene utilizzato conformemente alle presenti istruzioni, ciò può pregiudicare i dispositivi di protezione integrati nello strumento stesso. Non rendere mai illeggibili le targhette di avvertenza applicate sullo strumento di misura. **CONSERVARE CON CURA LE PRESENTI ISTRUZIONI E CONSEGNARLE INSIEME ALLO STRUMENTO DI MISURA IN CASO DI CESSIONE A TERZI.**

- ▶ Prudenza – Qualora vengano utilizzati dispositivi di comando o regolazione diversi da quelli qui indicati o vengano eseguite procedure diverse, sussiste la possibilità di una pericolosa esposizione alle radiazioni.
- ▶ Lo strumento di misura viene fornito con una targhetta laser di avvertimento (contrassegnata nella figura in cui è rappresentato lo strumento di misura).
- ▶ Se il testo della targhetta laser di pericolo è in una lingua straniera, prima della messa in funzione iniziale incollare l'etichetta fornita in dotazione, con il testo nella propria lingua.



Non dirigere mai il raggio laser verso persone oppure animali e non guardare il raggio laser né diretto, né riflesso. Il raggio laser potrebbe abbagliare le persone, provocare incidenti o danneggiare gli occhi.

- ▶ Se un raggio laser dovesse colpire un occhio, chiudere subito gli occhi e distogliere immediatamente la testa dal raggio.
- ▶ Non apportare alcuna modifica al dispositivo laser.

- ▶ **Non utilizzare gli occhiali per raggio laser (accessorio) come occhiali protettivi.** Gli occhiali per raggio laser rendono meglio visibile stesso, ma non proteggono dalla radiazione laser.
- ▶ **Non utilizzare gli occhiali per raggio laser come occhiali da sole o nel traffico stradale.** Gli occhiali per raggio laser non offrono una protezione UV completa e riducono la percezione dei colori.
- ▶ **Far riparare lo strumento di misura solamente da personale tecnico specializzato e soltanto utilizzando pezzi di ricambio originali.** In tale maniera potrà essere salvaguardata la sicurezza dello strumento di misura.
- ▶ **Evitare che i bambini utilizzino lo strumento di misura laser senza la necessaria sorveglianza.** Potrebbero involontariamente abbagliare altre persone o loro stessi.
- ▶ **Non lavorare con lo strumento di misura in ambienti a rischio di esplosione in cui siano presenti liquidi, gas o polveri infiammabili.** Nello strumento di misura possono prodursi scintille che incendiano la polvere o i vapori.



Non portare il magnete in prossimità di impianti o altri dispositivi medici, come ad esempio pacemaker o microinfusori. Il magnete genera un campo che potrebbe compromettere la funzionalità di impianti o dispositivi medici.

- ▶ **Mantenere lo strumento di misura a distanza da supporti dati magnetici e da dispositivi sensibili ai campi magnetici.** A causa dell'azione del magnete possono verificarsi perdite irreversibili di dati.

Descrizione del prodotto e dei servizi forniti

Si prega di osservare le immagini nella prima parte delle istruzioni per l'uso.

Utilizzo conforme

Lo strumento di misura è concepito per il rilevamento e la verifica di linee orizzontali e verticali.

Lo strumento di misura è adatto per l'impiego in ambienti interni.

Componenti illustrati

La numerazione dei componenti si riferisce all'illustrazione dello strumento di misura che si trova sulla pagina con la rappresentazione grafica.

- (1) Attacco da 1/4" della piastra adattatrice
 - (2) Vite per regolazione di precisione della piastra adattatrice
 - (3) Piastra adattatrice
 - (4) Interruttore di accensione/spengimento
 - (5) Apertura di uscita raggio laser
 - (6) Treppiede^{a)}
 - (7) Occhiali per raggio laser^{a)}
 - (8) Attacco treppiede da 1/4"
 - (9) Coperchio vano pile
 - (10) Targhetta di pericolo raggio laser
 - (11) Numero di serie
 - (12) Bloccaggio del coperchio vano pile
 - (13) Vite da 1/4" del supporto
 - (14) Vite di fermo del supporto
 - (15) Vite di fissaggio del supporto
 - (16) Supporto
- a) **L'accessorio illustrato oppure descritto non è compreso nel volume di fornitura standard. L'accessorio completo è contenuto nel nostro programma accessori.**

Dati tecnici

livella laser multifunzione	Quigo Green
Codice prodotto	3 603 F63 C02
Raggio d'azione min. ^{A)}	12 m
Precisione di livellamento ^{B)C)}	±0,6 mm/m
Campo di autolivellamento	±4°
Tempo di livellamento	≤ 6 sec
Temperatura di funzionamento	-5 °C ... +40 °C

Livella laser multifunzione	Quigo Green
Temperatura di magazzinaggio	-20 °C ... +70 °C
Altitudine d'impiego max. sul livello del mare	2000 m
Umidità atmosferica relativa max.	90 %
Grado di contaminazione secondo IEC 61010-1	2 ^{D)}
Classe laser	2
Tipo di laser	500–540 nm, < 5 mW
C ₆	5
Divergenza	25 × 5 mrad (angolo giro)
Attacco treppiede	1/4"
Pile	2 × 1,5 V LR3 (AAA)
Autonomia min ^{B)}	3 h
Peso secondo EPTA-Procedure 01:2014	
– Livella laser multifunzione	0,27 kg
– Supporto	0,2 kg
Dimensioni (lunghezza × larghezza × altezza)	65 × 65 × 65 mm

- A) In caso di condizioni ambientali sfavorevoli (ad es. irradiazione solare diretta), il raggio d'azione potrà risultare ridotto.
- B) con **20–25 °C**
- C) I valori indicati presuppongono condizioni ambientali normali e/o favorevoli (ad esempio assenza di vibrazioni, nebbia, fumo, nessuna irradiazione solare diretta). In seguito a violente oscillazioni di temperatura è possibile che si riscontrino perdite di precisione.
- D) Presenza esclusivamente di contaminazioni non conduttive, ma che, in alcune occasioni, possono essere rese temporaneamente conduttive dalla condensa.
- Per un'identificazione univoca dello strumento di misura, consultare il numero di serie **(11)** riportato sulla targhetta identificativa.

Montaggio

Introduzione/sostituzione delle pile

Per l'impiego dello strumento di misura si raccomanda di utilizzare pile alcaline al manganese.

Per aprire il coperchio vano batterie (9), premere sul bloccaggio (12) nella direzione della freccia e prelevare il coperchio del vano batterie. Introdurre le batterie fornite in dotazione.

Durante tale fase, prestare attenzione alla corretta polarità, riportata sul lato interno del vano batterie.

Quando le batterie iniziano a scaricarsi, le linee laser lampeggeranno rapidamente per alcuni secondi.

Sostituire sempre tutte le pile contemporaneamente. Utilizzare esclusivamente pile dello stesso produttore e con la stessa capacità.

- ▶ **Se lo strumento di misura non viene impiegato per lunghi periodi, rimuovere le pile dallo strumento stesso.** Qualora le batterie rimangano per lungo tempo all'interno dello strumento di misura si possono verificare fenomeni di corrosione e di autoscaricamento.

Utilizzo

Messa in funzione

- ▶ **Proteggere lo strumento di misura da liquidi e dall'esposizione diretta ai raggi solari.**
- ▶ **Non esporre lo strumento di misura a temperature o ad oscillazioni termiche estreme.** Ad esempio, evitare di lasciarlo per lungo tempo all'interno dell'auto. In caso di forti oscillazioni di temperatura, lasciare che lo strumento di misura raggiunga la normale temperatura prima di metterlo in funzione. Temperature oppure sbalzi di temperatura estremi possono pregiudicare la precisione dello strumento di misura.
- ▶ **Evitare di urtare violentemente o di far cadere lo strumento di misura.** Eventuali danni allo strumento di misura possono comprometterne la precisione. Dopo un urto violento o una caduta, a scopo di controllo confrontare la linea laser con una linea di riferimento nota, orizzontale o verticale, oppure con punti a piombo verificati.
- ▶ **Spegnere lo strumento di misura, quando occorra trasportarlo.** Spegnendo lo strumento, viene bloccata l'unità oscillante che altrimenti potrebbe venire danneggiata in caso di movimenti violenti.

Accensione/spengimento

Per **accendere** lo strumento di misura, far scorrere l'interruttore di accensione/spengimento **(4)** verso l'alto. Subito dopo l'accensione, lo strumento di misura proietterà due linee laser dall'apertura di uscita **(5)**.

Per **spegnere** lo strumento di misura, far scorrere l'interruttore di accensione/spengimento **(4)** verso il basso, oltre l'apertura di uscita **(5)**.

- ▶ **Non lasciare incustodito lo strumento di misura quando è acceso e spegnerlo sempre dopo l'uso.** Altre persone potrebbero essere abbagliate dal raggio laser.

Livellamento automatico

Posizionare lo strumento di misura su un fondo orizzontale e solido e fissarlo sul supporto **(16)**, oppure sul treppiede **(6)**. Per utilizzare il livellamento automatico, il lato inferiore dello strumento di misura dovrà essere allineato orizzontalmente e con l'attacco treppiede **(8)**, rivolto in basso. Dopo l'accensione, il livellamento automatico compenserà automaticamente le irregolarità, entro il campo di autolivellamento di $\pm 4^\circ$. Il livellamento sarà terminato quando le linee laser cesseranno di lampeggiare.

Se il livellamento automatico non è possibile, ad es. se il lato inferiore dello strumento di misura si scosta dalla linea orizzontale di oltre 4° , oppure se lo strumento di misura viene tenuto in mano senza supporto, le linee laser lampeggeranno lentamente e in modo continuo e lo strumento di misura funzionerà senza livellamento automatico. Le linee laser resteranno accese, ma le due linee a croce non saranno più necessariamente ortogonali l'una rispetto all'altra. Per garantire che le due linee laser si mantengano ortogonali l'una rispetto all'altra, posizionare lo strumento di misura ortogonalmente rispetto alla parete.

In caso di vibrazioni o variazioni di lunghezza durante il funzionamento, il livellamento dello strumento di misura verrà ripetuto automaticamente. Dopo un nuovo livellamento, verificare la posizione della linea laser orizzontale o verticale rispetto ai punti di riferimento, in modo da evitare errori causati da spostamenti dello strumento di misura.

Indicazioni operative

- ▶ **Per contrassegnare, utilizzare sempre ed esclusivamente il centro della linea laser.** La larghezza della linea laser varia in base alla distanza.

Fissaggio con il supporto (vedere Fig. A)

Mediante il supporto **(16)**, lo strumento di misura si può fissare su oggetti di vario tipo, con spessore da 10 fino a 60 mm: ad es. su travi o tubi verticali od orizzontali.

Allentare la vite di fissaggio **(15)** del supporto, posizionare il supporto nel punto desiderato e serrare nuovamente a fondo la vite di fissaggio.

Posizionare lo strumento di misura, mediante l'attacco treppiede **(8)**, sulla vite da 1/4" **(13)** del supporto ed avvitare delicatamente lo strumento di misura sul supporto. Non serrare troppo saldamente lo strumento di misura poiché in caso contrario potrebbe venire danneggiato.

Allineare orientativamente il supporto, prima di accendere lo strumento di misura. A tale scopo, allentare la vite di fermo **(14)** del supporto. Spostare lo strumento di misura all'altezza desiderata, in posizione orizzontale (con l'attacco treppiede **(8)** rivolto in basso). Serrare nuovamente a fondo la vite di fermo.

Lo strumento di misura si potrà fissare sul treppiede anche mediante la piastra adattatrice **(3)**.

Utilizzo del treppiede (accessorio)

Un treppiede permette di avere una base di misurazione stabile e regolabile in altezza. Sistemare lo strumento di misura, con l'attacco treppiede da 1/4" **(8)**, sulla filettatura del treppiede stesso **(6)**, oppure di un normale treppiede fotografico. Avvitare saldamente lo strumento di misura con la vite di fermo del treppiede.

Allineare preliminarmente il treppiede, prima di accendere lo strumento di misura.

Lo strumento di misura si potrà fissare sul treppiede anche mediante la piastra adattatrice **(3)**.

Utilizzo della piastra adattatrice (vedere Figg. B-C)

La piastra adattatrice **(3)** agevola il preciso allineamento dello strumento di misura ad un punto di riferimento e consente di applicare e prelevare velocemente lo strumento di misura stesso.

La piastra adattatrice **(3)** si potrà fissare sul supporto **(16)**, oppure sul treppiede **(6)**.

- Supporto: Sistemare la piastra adattatrice, mediante l'attacco da 1/4" **(1)**, sulla vite **(13)** del supporto ed avvitare delicatamente quest'ultima sul supporto stesso.

Avvertenza: Svitare la vite di fermo **(14)** del supporto, qualora si desidera cambiare posizione dello strumento di misura. Se la piastra adattatrice viene ruotata senza che la vite di fissaggio sia svitata, la piastra suddetta potrebbe allentarsi e lo strumento di misura potrebbe cadere.

- Treppiede: Avvitare saldamente la vite di fermo del treppiede nell'attacco da 1/4" **(1)** della piastra adattatrice.

Spingere lo strumento di misura nella piastra adattatrice **(3)** in modo che i fissaggi della piastra adattatrice innestino negli incavi sui due lati dello strumento di misura. La piastra adattatrice si potrà fissare sul lato inferiore, posteriore o superiore dello strumento di misura.

Verificare che lo strumento di misura sia saldamente in sede.

Montando la piastra adattatrice sul lato posteriore, lo strumento di misura si potrà allineare in altezza; montandola sul lato superiore o posteriore, lo strumento di misura si potrà allineare in senso laterale. Ruotare la vite per regolazione di precisione **(2)** della piastra adattatrice, per allineare la linea laser ad un punto di riferimento.

Occhiali per raggio laser (accessorio)

Gli occhiali per raggio laser filtrano la luce ambientale. In questo modo la luce del laser appare più chiara per gli occhi.

Manutenzione ed assistenza

Manutenzione e pulizia

Avere cura di tenere lo strumento di misura sempre pulito.

Non immergere in alcun caso lo strumento di misura in acqua, né in alcun altro liquido.

Pulire eventuali impurità utilizzando un panno morbido inumidito. Non utilizzare detergenti, né solventi.

Pulire regolarmente specialmente le superfici dell'uscita del raggio laser prestando particolare attenzione alla presenza di peluria.

Servizio di assistenza e consulenza tecnica

Il servizio di assistenza risponde alle Vostre domande relative alla riparazione e alla manutenzione del Vostro prodotto nonché concernenti i pezzi di ricambio. Disegni in vista esplosa e informazioni relative ai pezzi di ricambio sono consultabili anche sul sito www.bosch-pt.com

Il team di consulenza tecnica Bosch sarà lieto di rispondere alle Vostre domande in merito ai nostri prodotti e accessori.

In caso di richieste o di ordinazione di pezzi di ricambio, comunicare sempre il codice prodotto a 10 cifre riportato sulla targhetta di fabbricazione dell'elettroutensile.

Italia

Tel.: (02) 3696 2314

E-Mail: pt.hotlinebosch@it.bosch.com

Per ulteriori indirizzi del servizio assistenza consultare:

www.bosch-pt.com/serviceaddresses

Smaltimento

Strumenti di misura, accessori e confezioni non più utilizzabili andranno avviati ad un riciclaggio rispettoso dell'ambiente.



Non gettare gli strumenti di misura, né le pile, nei rifiuti domestici.

Solo per i Paesi UE:

Conformemente alla direttiva europea 2012/19/UE, gli strumenti di misura non più utilizzabili e, in base alla direttiva europea 2006/66/CE, le batterie/le pile difettose o esauste, andranno raccolti separatamente ed avviati ad un riutilizzo rispettoso dell'ambiente.

Nederlands

Veiligheidsaanwijzingen



Alle aanwijzingen moeten gelezen en in acht genomen worden om gevaarloos en veilig met het meetgereedschap te werken. Wanneer het meetgereedschap niet volgens de beschikbare aanwijzingen gebruikt wordt, kunnen de geïntegreerde veiligheidsvoorzieningen in het meetgereedschap belemmerd worden. Maak waarschuwingstic-

kers op het meetgereedschap nooit onleesbaar. **BEWAAR DEZE AANWIJZINGEN ZORGVULDIG EN GEEF ZE BIJ HET DOORGEVEN VAN HET MEETGEREEDSCHAP MEE.**

- ▶ **Voorzichtig – wanneer andere dan de hier aangegeven bedienings- of afstelvoorzieningen gebruikt of andere methodes uitgevoerd worden, kan dit resulteren in een gevaarlijke blootstelling aan straling.**
- ▶ **Het meetgereedschap is voorzien van een laser-waarschuwingsplaatje (aangegeven op de weergave van het meetgereedschap op de pagina met afbeeldingen).**
- ▶ **Is de tekst van het laser-waarschuwingsplaatje niet in uw taal, plak dan vóór het eerste gebruik de meegeleverde sticker in uw eigen taal hieroverheen.**



Richt de laserstraal niet op personen of dieren en kijk niet zelf in de directe of gereflecteerde laserstraal. Daardoor kunt u personen verblinden, ongevallen veroorzaken of het oog beschadigen.

- ▶ **Als laserstraling het oog raakt, dan moeten de ogen bewust gesloten worden en moet het hoofd onmiddellijk uit de straal bewogen worden.**
- ▶ **Breng geen wijzigingen aan de laserinrichting aan.**
- ▶ **Gebruik de laserbril (accessoire) niet als veiligheidsbril.** De laserbril dient voor het beter herkennen van de laserstraal; deze beschermt echter niet tegen de laserstraling.
- ▶ **Gebruik de laserbril (accessoire) niet als zonnebril of in het verkeer.** De laserbril biedt geen volledige UV-bescherming en vermindert het waarnemen van kleuren.
- ▶ **Laat het meetgereedschap alleen repareren door gekwalificeerd geschoold personeel en alleen met originele vervangingsonderdelen.** Daarmee wordt gewaarborgd dat de veiligheid van het meetgereedschap in stand blijft.
- ▶ **Laat kinderen het lasermeetgereedschap niet zonder toezicht gebruiken.** Zij zouden per ongeluk andere personen of zichzelf kunnen verblinden.
- ▶ **Werk met het meetgereedschap niet in een omgeving waar ontplofingsgevaar heerst en zich brandbare vloeistoffen, brandbare gassen**

of brandbaar stof bevinden. In het meetgereedschap kunnen vonken ontstaan die het stof of de dampen tot ontsteking brengen.



Houd de magneet uit de buurt van implantaten en andere medische apparaten, zoals pacemakers en insulinepompen. Door de magneet wordt een veld opgewekt dat de werking van implantaten en medische apparaten kan verstoren.

- ▶ **Houd het meetgereedschap uit de buurt van magnetische gegevensdragers en magnetisch gevoelige apparatuur.** Door de werking van de magneten kan onherroepelijk gegevensverlies optreden.

Beschrijving van product en werking

Neem goed nota van de afbeeldingen in het voorste deel van de gebruiksaanwijzing.

Beoogd gebruik

Het meetgereedschap is bedoeld voor het bepalen en controleren van horizontale en verticale lijnen.

Het meetgereedschap is geschikt voor gebruik binnenshuis.

Afgebeelde componenten

De componenten zijn genummerd zoals op de afbeelding van het meetgereedschap op de pagina met afbeeldingen.

- (1) 1/4"-opname van de adapterplaat
- (2) Fijnstelschroef van de adapterplaat
- (3) Adapterplaat
- (4) Aan/uit-schakelaar
- (5) Opening voor laserstraal
- (6) Statief^{a)}
- (7) Laserbri^{b)}
- (8) Statiefopname 1/4"
- (9) Batterijvakdeksel
- (10) Laser-waarschuwingsplaatje

62 | Nederlands

- (11) Serienummer
- (12) Vergrendeling van het batterijvakdeksel
- (13) 1/4"-schroef van houder
- (14) Vastzetschroef van houder
- (15) Bevestigingsschroef van houder
- (16) Houder

a) **Niet elk afgebeeld en beschreven accessoire is standaard bij de levering inbegrepen. Alle accessoires zijn te vinden in ons accessoireprogramma.**

Technische gegevens

Kruislijnlaser	Quigo Green
Productnummer	3 603 F63 C02
Werkbereik minimaal ^{A)}	12 m
Nivelleernauwkeurigheid ^{B)C)}	±0,6 mm/m
Zelfnivelleerbereik	±4°
Nivelleertijd	≤ 6 s
Gebruikstemperatuur	-5 °C ... +40 °C
Opslagtemperatuur	-20 °C ... +70 °C
Max. gebruikshoogte boven referentiehoogte	2000 m
Relatieve luchtvochtigheid max.	90 %
Vervuilingsgraad volgens IEC 61010-1	2 ^{D)}
Laserklasse	2
Lasertype	500–540 nm, < 5 mW
C ₆	5
Divergentie	25 × 5 mrad (volledige hoek)
Statiefopname	1/4"
Batterijen	2 × 1,5 V LR3 (AAA)
Gebruiksduur minimaal ^{B)}	3 h
Gewicht volgens EPTA-Procedure 01:2014	
– Kruislijnlaser	0,27 kg

1 609 92A 64W | (11.12.2020)

Bosch Power Tools

Kruislijnlaser**Quigo Green**

- Houder	0,2 kg
Afmetingen (lengte × breedte × hoogte)	65 × 65 × 65 mm

- A) Het werkbereik kan door ongunstige omgevingsomstandigheden (bijv. direct zonlicht) verminderd worden.
- B) bij **20-25 °C**
- C) De opgegeven waarden gelden bij normale tot gunstige omgevingsomstandigheden (bijv. geen trillingen, geen mist, geen rook, geen direct zonlicht). Na sterke temperatuurschommelingen kan de nauwkeurigheid afwijken.
- D) Er ontstaat slechts een niet geleidende vervuiling, waarbij echter soms een tijdelijke geleidbaarheid wordt verwacht door bedauwing.

Het productnummer (**11**) op het typeplaatje dient voor een ondubbelzinnige identificatie van uw meetgereedschap.

Montage

Batterijen plaatsen/verwisselen

Voor het gebruik van het meetgereedschap wordt het gebruik van alkalimangaanbatterijen aanbevolen.

Voor het openen van het batterijvakdeksel (**9**) drukt u de vergrendeling (**12**) in de richting van de pijl en haalt u het batterijvakdeksel eraf. Plaats de meegeleverde batterijen.

Let er hierbij op dat de polen juist worden geplaatst volgens de afbeelding op de binnenkant van het batterijvak.

Als de batterijen zwak worden, dan knipperen de laserlijnen gedurende enkele seconden in een snel ritme.

Vervang altijd alle batterijen tegelijk. Gebruik alleen batterijen van één fabrikant en met dezelfde capaciteit.

- **Haal de batterijen uit het meetgereedschap, wanneer u dit langere tijd niet gebruikt.** De batterijen kunnen bij een langere periode van opslag in het meetgereedschap corroderen en zichzelf ontladen.

Gebruik

Ingebruikname

- **Bescherm het meetgereedschap tegen vocht en fel zonlicht.**

- ▶ **Stel het meetgereedschap niet bloot aan extreme temperaturen of temperatuurschommelingen.** Laat het bijv. niet gedurende langere tijd in de auto liggen. Laat het meetgereedschap bij grotere temperatuurschommelingen eerst op temperatuur komen, voordat u het in gebruik neemt. Bij extreme temperaturen of temperatuurschommelingen kan de nauwkeurigheid van het meetgereedschap nadelig beïnvloed worden.
- ▶ **Vermijd krachtige stoten of vallen van het meetgereedschap.** Door schade aan het meetgereedschap kan de nauwkeurigheid in het gedrag komen. Vergelijk na een heftige schok of val de laserlijn ter controle met een bekende horizontale of verticale referentielijn.
- ▶ **Het meetgereedschap tijdens transport uitschakelen.** Bij het uitschakelen wordt de pendeleenheid vergrendeld. Anders kan deze bij heftige bewegingen beschadigd raken.

In-/uitschakelen

Voor het **inschakelen** van het meetgereedschap schuift u de aan/uitschakelaar **(4)** naar boven. Het meetgereedschap zendt direct na het inschakelen twee laserlijnen uit de opening **(5)**.

Voor het **uitschakelen** van het meetgereedschap schuift u de aan/uitschakelaar **(4)** naar beneden over de opening **(5)**.

- ▶ **Laat het ingeschakelde meetgereedschap niet onbeheerd achter en schakel het meetgereedschap na gebruik uit.** Andere personen kunnen door de laserstraal verblind worden.

Automatische nivellering

Plaats het meetgereedschap op een horizontale, vlakke ondergrond en bevestig het op de houder **(16)** of het statief **(6)**. Om met automatische nivellering te werken, moet de onderkant van het meetgereedschap horizontaal en met de statiefopname **(8)** omlaag uitgelijnd zijn. Na het inschakelen compenseert de automatische nivellering automatisch oneffenheden binnen het zelfnivelleerbereik van $\pm 4^\circ$. De nivellering is afgesloten, zodra de laserlijnen niet meer knippen.

Als de automatische nivellering niet mogelijk is, bijv. omdat de onderkant van het meetgereedschap meer dan 4° van de horizontale lijn afwijkt of omdat het meetgereedschap vrij in de hand wordt gehouden, dan knippen de laserlijnen permanent in een langzaam ritme en het meetgereedschap werkt zonder automatische nivellering. De laserlijnen blijven ingeschakeld, de beide gekruiste lijnen lopen echter niet meer dwingend in een rechte hoek ten

opzichte van elkaar. Om te garanderen dat de twee laserlijnen verder in een rechte hoek ten opzichte van elkaar lopen, plaatst u het meetgereedschap orthogonaal (loodrecht) op de muur.

Bij schokken of veranderingen van positie tijdens het gebruik wordt het meetgereedschap automatisch opnieuw genivelleerd. Controleer na een hernieuwde nivellering de positie van de horizontale of verticale laserlijn met betrekking tot de referentiepunten om fouten door een verschuiving van het meetgereedschap te vermijden.

Aanwijzingen voor werkzaamheden

- **Gebruik bij het markeren altijd alleen het midden van de laserlijn.** De breedte van de laserlijn wijzigt met de afstand.

Bevestigen met de houder (zie afbeelding A)

Met behulp van de houder **(16)** kunt u het meetgereedschap aan verschillende soorten voorwerpen met een dikte van 10 tot 60 mm bevestigen, bijv. aan verticale of horizontale planken of buizen.

Draai de bevestigingsschroef **(15)** van de houder los, plaats de houder op de gewenste plek en draai de bevestigingsschroef weer vast.

Plaats het meetgereedschap met de statiefopname **(8)** op de 1/4"-schroef **(13)** van de houder en draai het met matige kracht op de houder vast. Draai het meetgereedschap niet te vast aan. Anders kan het beschadigd worden.

Lijn de houder grof uit, voordat u het meetgereedschap inschakelt. Draai hiervoor de vastzetschroef **(14)** van de houder los. Beweeg het meetgereedschap in een horizontale positie (met de statiefopname **(8)** omlaag) naar de gewenste hoogte. Draai de vastzetschroef weer vast.

U kunt het meetgereedschap ook met de adapterplaat **(3)** op de houder bevestigen.

Werken met het statief (accessoire)

Een statief biedt een stabiele, in hoogte instelbare meetondergrond. Plaats het meetgereedschap met de 1/4"-statiefopname **(8)** op de schroefdraad van het statief **(6)** of op een gangbaar fotostatief. Schroef het meetgereedschap met de vastzetschroef van het statief vast.

Stel het statief grof af voordat u het meetgereedschap inschakelt.

U kunt het meetgereedschap ook met de adapterplaat **(3)** op het statief bevestigen.

Werken met de adapterplaat (zie afbeeldingen B-C)

De adapterplaat **(3)** maakt het nauwkeurig uitlijnen van het meetgereedschap op een referentiepunt gemakkelijker en maakt snel opzetten en weg-nemen van het meetgereedschap mogelijk.

De adapterplaat **(3)** kan op de houder **(16)** of het statief **(6)** worden bevestigd.

– Houder: zet de adapterplaat met de 1/4"-opname **(1)** op de schroef **(13)** van de houder en draai deze met matige kracht op de houder vast.

Aanwijzing: Draai de vastzetschroef **(14)** van de houder los, wanneer u de positie van het meetgereedschap wilt wijzigen. Bij het draaien van de adapterplaat zonder dat de vastzetschroef is losgedraaid, kan de adapterplaat los gaan zitten en het meetgereedschap eraf vallen.

– Statief: schroef de vastzetschroef van het statief in de 1/4"-opname **(1)** van de adapterplaat vast.

Duw het meetgereedschap zodanig in de adapterplaat **(3)** dat de vergrendelingen van de adapterplaat in de uitsparingen aan twee kanten van het meetgereedschap vastklikken. De adapterplaat kan aan de onder-, achter- en bovenkant van het meetgereedschap worden bevestigd.

Controleer of het meetgereedschap stevig vastzit.

Bij montage van de adapterplaat aan de achterkant kan het meetgereedschap in hoogte, bij montage aan de boven- of onderkant zijdelings worden uitgelijnd. Draai aan de fijninstelschroef **(2)** van de adapterplaat om de laserlijn op een referentiepunt uit te lijnen.

Laserbril (accessoire)

De laserbril filtert het omgevingslicht uit. Daardoor lijkt het licht van de laser voor het oog helderder.

Onderhoud en service

Onderhoud en reiniging

Houd het meetgereedschap altijd schoon.

Dompel het meetgereedschap niet in water of andere vloeistoffen.

Verwijder vuil met een vochtige, zachte doek. Gebruik geen reinigings- of oplosmiddelen.

Reinig in het bijzonder de opening van de laser regelmatig en let daarbij op pluizen.

Klantenservice en gebruiksadvies

Onze klantenservice beantwoordt uw vragen over reparatie en onderhoud van uw product en over vervangingsonderdelen. Explosietekeningen en informatie over vervangingsonderdelen vindt u ook op: **www.bosch-pt.com**
Het Bosch-gebruiksadviesteam helpt u graag bij vragen over onze producten en accessoires.

Vermeld bij vragen en bestellingen van vervangingsonderdelen altijd het uit tien cijfers bestaande productnummer volgens het typeplaatje van het product.

Nederland

Tel.: (076) 579 54 54

Fax: (076) 579 54 94

E-mail: gereedschappen@nl.bosch.com

Meer serviceadressen vindt u onder:

www.bosch-pt.com/serviceaddresses

Afvalverwijdering

Meetgereedschappen, accessoires en verpakkingen dienen op een voor het milieu verantwoorde manier te worden gerecycled.



Gooi meetgereedschappen en batterijen niet bij het huisvuil!

Alleen voor landen van de EU:

Volgens de Europese richtlijn 2012/19/EU moeten niet meer bruikbare meetgereedschappen en volgens de Europese richtlijn 2006/66/EG moeten defecte of verbruikte accu's/batterijen apart worden ingezameld en op een voor het milieu verantwoorde wijze worden gerecycled.

Dansk

Sikkerhedsinstrukser



Samtlige anvisninger skal læses og overholdes for at kunne arbejde sikkert og uden risiko med måleværktøjet. Hvis måleværktøjet ikke anvendes i overensstemmelse med de foreliggende anvisninger, kan funktionen af de integrerede beskyttelsesforanstaltninger i måleværktøjet blive forringet. Sørg for, at advarselsskilte aldrig gøres ukenkelige på måleværktøjet. **GEM ANVISNINGERNE, OG SØRG FOR AT LEVERE DEM MED, HVIS MÅLEVÆRKTØJET GIVES VIDERE TIL ANDRE.**

- ▶ Forsigtig – hvis andre end de her angivne betjenings- eller justeringsanordninger benyttes, eller andre fremgangsmåder udføres, kan der opstå en farlig strålingseksposition.
- ▶ Måleværktøjet udleveres med et laser-advarselsskilt (på billedet af måleværktøjet kendetegnet på grafiksiden).
- ▶ Er teksten på laser-advarselsskiltet ikke på dit modersmål, klæbes den medleverede etiket på dit sprog oven på den eksisterende tekst, før værktøjet tages i brug første gang.



Ret ikke laserstrålen mod personer eller dyr, og kig aldrig ind i den direkte eller reflekterede laserstråle. Det kan blænde personer, forårsage ulykker eller beskadige øjnene.

- ▶ Hvis du får laserstrålen i øjnene, skal du lukke dem med det samme og straks bevæge hovedet ud af stråleområdet.
- ▶ Foretag aldrig ændringer af laseranordningen.
- ▶ Brug ikke laserbrillerne (tilbehør) som beskyttelsesbriller. Med laserbrillerne kan man lettere få øje på laserstrålen, men de beskytter ikke mod laserstråling.
- ▶ Brug ikke laserbrillerne (tilbehør) som solbriller eller i trafikken. Laserbrillerne beskytter ikke 100 % mod ultraviolette (UV) stråler og reducerer ens evne til at registrere og iagttage farver.

- ▶ **Sørg for, at reparationer på måleværktøjet kun udføres af kvalificerede fagfolk, og at der kun benyttes originale reservedele.** Dermed sikres størst mulig sikkerhed i forbindelse med måleværktøjet.
- ▶ **Lad ikke børn benytte laser-måleværktøjet uden opsyn.** De kan utilsigtet blænde personer eller sig selv.
- ▶ **Brug ikke måleværktøjet i eksplosionsfarlige omgivelser, hvor der findes brændbare væsker, gasser eller støv.** I måleværktøj kan der dannes gnister, som kan antænde støvet eller dampene.



Magneten må ikke komme i nærheden af implantater og andet medicinsk udstyr som f.eks. pacemakere eller insulinpumper. Magneten danner et magnetfelt, som kan påvirke implantaternes eller det medicinske udstyrs funktion negativt.

- ▶ **Anbring ikke måleværktøjet i nærheden af magnetiske datamedier og magnetisk følsomt udstyr.** Magneterne kan forårsage uopretteligt datatab.

Produkt- og ydelsesbeskrivelse

Vær opmærksom på alle illustrationer i den forreste del af betjeningsvejledningen.

Beregnet anvendelse

Måleværktøjet er beregnet til at finde og kontrollere vandrette og lodrette linjer.

Måleværktøjet er egnet til indendørs anvendelse.

Illustrerede komponenter

Nummereringen af de illustrerede komponenter refererer til illustrationen af måleværktøjet på illustrationssiden.

- (1) 1/4"-holder til adapterplade
- (2) Finindstillingsskrue til adapterplade
- (3) Adapterplade
- (4) Tænd/sluk-knap
- (5) Udgangsåbning laserstråling

- (6) Stativ^{A)}
- (7) Laserbriller^{B)}
- (8) Stativholder 1/4"
- (9) Batteridæksel
- (10) Laser-advarselsskilt
- (11) Serienummer
- (12) Låsning af batteridæksel
- (13) 1/4"-skrue til holder
- (14) Låseskrue til holder
- (15) Fastgørelsesskrue til holder
- (16) Holder

a) **Tilbehør, som er illustreret og beskrevet i betjeningsvejledningen, er ikke indeholdt i leveringen. Det fuldstændige tilbehør findes i vores tilbehørsprogram.**

Tekniske data

Krydslinjelaser	Quigo Green
Varenummer	3 603 F63 C02
Arbejdsområde min. ^{A)}	12 m
Nivelleringsnøjagtighed ^{B)C)}	±0,6 mm/m
Selvnivelleringsområde	±4°
Nivelleringsstid	≤ 6 s
Driftstemperatur	-5 °C ... +40 °C
Opbevaringstemperatur	-20 °C ... +70 °C
Maks. anvendeshøjde over referencehøjde	2000 m
Relativ luftfugtighed maks.	90 %
Tilsmudsningsgrad iht. IEC 61010-1	2 ^{D)}
Laserklasse	2
Lasertype	500–540 nm, < 5 mW
C ₆	5

Krydslinjelaser	Quigo Green
Divergens	25 × 5 mrad (360°-vinkel)
Stativholder	1/4"
Batterier	2 × 1,5 V LR3 (AAA)
Driftsvarighed, mindst ^{B)}	3 t
Vægt iht. EPTA-Procedure 01:2014	
- Krydslinjelaser	0,27 kg
- Holder	0,2 kg
Mål (længde × bredde × højde)	65 × 65 × 65 mm

- A) Arbejdsområdet kan forringes af ugunstige omgivelsesbetingelser (f.eks. direkte sollys).
- B) ved **20–25 °C**
- C) De angivne værdier forudsætter normale til gunstige omgivelsesbetingelser (f.eks. ingen vibration, ingen tåge, ingen røg, ingen direkte sollys). Efter kraftige temperatursvingninger kan der forekomme nøjagtighedsafvigelse.
- D) Der forekommer kun en ikke-ledende tilsmudsning, idet der dog lejlighedsvis må forventes en midlertidig ledeevne forårsaget af tildugning.
- Serienummeret (**11**) på typeskiltet bruges til entydig identifikation af måleværktøjet.

Montering

Isætning/skift af batterier

Det anbefales at bruge alkaliske manganbatterier til måleværktøjet.

Hvis du vil åbne batterirummet (**9**), skal du trykke låsen (**12**) i pilens retning og tage batteridækslet af. Isæt de medfølgende batterier.

Sørg i den forbindelse for, at polerne vender rigtigt som vist på indersiden af batterirummet.

Når batterierne bliver svage, blinker laserlinjerne nogle minutter i hurtig takt.

Udskift altid alle batterier samtidig. Brug kun batterier fra en og samme producent og med samme kapacitet.

- ▶ **Tag batterierne ud af måleværktøjet, hvis det ikke skal bruges i længere tid.** Batterierne kan korrodere og aflade sig selv, hvis de bliver siddende i længere tid.

Brug

Ibrugtagning

- ▶ **Beskyt måleværktøjet mod fugt og direkte sollys.**
- ▶ **Udsæt ikke måleværktøjet for ekstreme temperaturer eller temperatursvingninger.** Lad det f.eks. ikke ligge i længere tid i bilen. Ved større temperatursvingninger skal måleværktøjets temperatur tilpasse sig, før det tages i brug. Ved ekstreme temperaturer eller temperatursvingninger kan måleværktøjets præcision påvirkes.
- ▶ **Undgå, at måleværktøjet udsættes for kraftige stød eller tabs.** Hvis måleværktøjet bliver beskadiget, kan det resultere i unøjagtige målinger. Hvis det alligevel udsættes for et kraftigt stød eller tabs, skal laserlinjen efterfølgende kontrolleres ved at sammenligne den med en kendt vandret eller lodret referencelinje.
- ▶ **Sluk måleværktøjet, når du transporterer det.** Ved slukning låses pendulenheden, som ellers kan beskadiges ved kraftige bevægelser.

Tænd/sluk

Hvis du vil **tænde** måleværktøjet, skal du skubbe tænd/sluk-kontakten **(4)** opad. Straks efter tænding udsender måleværktøjet to laserlinjer fra udgangsåbningen **(5)**.

Hvis du vil **slukke** måleværktøjet, skal du skubbe tænd/sluk-knappen **(4)** ned over udgangsåbningen **(5)**.

- ▶ **Lad ikke det tændte måleværktøj være uden opsyn, og sluk måleværktøjet efter brug.** Andre personer kan blive blændet af laserstrålen.

Nivelleringsautomatik

Stil måleværktøjet på et fast, vandret underlag, eller fastgør det på holderen **(16)** eller stativet **(6)**. Før du kan bruge automatisk nivellering, skal du sørge for, at undersiden af måleværktøjet er vandret og flugter med stativholderen **(8)** nedad. Efter tændingen udligner nivelleringsautomatikken automatisk ujævnheder i selvnivelleringsområdet på $\pm 4^\circ$. Nivelleringen er afsluttet, så snart laserlinjerne ikke længere blinker.

Hvis automatisk nivellering ikke er mulig, f.eks. fordi undersiden af måleværktøjet afviger mere end 4° fra vandret, eller måleværktøjet holdes frit i hånden, blinker laserlinjerne permanent i langsom takt, og måleværktøjet arbejder uden nivelleringsautomatik. Laserlinjerne forbliver tilkøbet, men de

to krydsede laserlinjer forløber ikke mere nødvendigvis retvinklet i forhold til hinanden. For at sikre, at de to laserlinjer stadig forløber retvinklet i forhold til hinanden, skal du positionere måleværktøjet ortogonal i forhold til væggen.

Ved rystelser eller positionsændringer under driften nivelleres måleværktøjet igen automatisk. Kontrollér efter gennivellering de vandrette/lodrette laserlinjers position i forhold til referencepunkterne for at undgå fejl ved en forskydning af måleværktøjet.

Arbejdsvejledning

- **Brug altid kun laserlinjens midte til markering.** Laserlinjens bredde ændres med afstanden.

Fastgørelse med holderen (se billede A)

Ved hjælp af holderen **(16)** kan du fastgøre måleværktøjet på forskellige genstande med en tykkelse fra 10 til 60 mm, f.eks. på lodrette/vandrette brædder eller rør.

Løsn holderens fastgørelsesskrue **(15)**, påsæt holderen det ønskede sted, og spænd fastgørelsesskruen igen.

Sæt måleværktøjet med stativholderen **(8)** på holderens 1/4"-skruer **(13)**, og skru det fast på holderen med moderat kraft. Skru ikke måleværktøjet for hårdt på, da det ellers kan blive beskadiget.

Juster holderen groft, før du tænder måleværktøjet. Løsn i den forbindelse låseskruen **(14)** i holderen. Bevæg måleværktøjet i den ønskede højde i vandret position (med stativholderen **(8)** nedad). Spænd låseskruen igen.

Du kan også fastgøre måleværktøjet på holderen med adapterpladen **(3)**.

Arbejde med stativ (tilbehør)

Et stativ udgør et stabilt, højdejusterbart måleunderlag. Sæt måleværktøjet med 1/4"-stativholderen **(8)** på stativets **(6)** gevind eller på et normalt fotostativs gevind. Skru måleværktøjet fast igen med stativets låseskrue.

Juster stativet groft, før du tænder måleværktøjet.

Du kan også fastgøre måleværktøjet på stativet med adapterpladen **(3)**.

Arbejde med adapterplade (se billeder B-C)

Adapterpladen **(3)** gør det lettere at justere måleværktøjet nøjagtigt mod et referencepunkt og muliggør hurtig påsætning og aftagning af måleværktøjet.

Adapterpladen (3) kan fastgøres på holderen (16) eller stativet (6).

- Holder: Sæt adapterpladen med 1/4"-holderen (1) på holderens skrue (13), og skru den fast på holderen med moderat kraft.

Bemærk: Løsn holderens låseskrue (14), hvis du vil ændre måleværktøjets position. Ved drejning af adapterpladen uden løsnet låseskrue kan adapterpladen løsne sig, og måleværktøjet kan falde ned.

- Stativ: Skru stativets låseskrue fast i adapterpladens 1/4"-holder (1).

Tryk måleværktøjet ind i adapterpladen (3), så låsene på adapterpladen går i indgreb i udsparingerne på to sider af måleværktøjet. Adapterpladen kan fastgøres på under-, bag- eller oversiden af måleværktøjet.

Kontrollér at måleværktøjet sidder rigtigt fast.

Ved montering af adapterpladen på bagsiden kan måleværktøjet justeres i højden, og ved montering på over- eller undersiden kan den justeres i siden. Drej adapterpladens finindstillingsskrue (2) for at justere laserlinjen mod et referencepunkt.

Laserbriller (tilbehør)

Laserbrillerne filtrerer det omgivende lys fra. Derved fremstår laserens lys lysere for øjet.

Vedligeholdelse og service

Vedligeholdelse og rengøring

Hold altid måleværktøjet rent.

Dyp ikke måleværktøjet i vand eller andre væsker.

Tør snavs af med en fugtig, blød klud. Brug ikke rengørings- eller opløsningsmiddel.

Rengør især flader ved laserens udgangsåbning regelmæssigt, og vær opmærksom på fnug.

Kundeservice og anvendelsesrådgivning

Kundeservice besvarer dine spørgsmål vedr. reparation og vedligeholdelse af dit produkt samt reservedele. Eksplosionstegninger og oplysninger om reservedele finder du også på: www.bosch-pt.com

Bosch-anvendelsesrådgivningsteamet hjælper dig gerne, hvis du har spørgsmål til produkter og tilbehørsdele.

Produktets 10-cifrede typenummer (se typeskilt) skal altid angives ved forespørgsler og bestilling af reservedele.

Dansk

Bosch Service Center

Telegrafvej 3

2750 Ballerup

På www.bosch-pt.dk kan der online bestilles reservedele eller oprettes en reparations ordre.

Tlf. Service Center: 44898855

Fax: 44898755

E-Mail: vaerktoej@dk.bosch.com

Du finder adresser til andre værksteder på:

www.bosch-pt.com/serviceaddresses

Bortskaffelse

Måleværktøjer, tilbehør og emballage skal genbruges på en miljøvenlig måde.



Smid ikke måleværktøjer og batterier ud sammen med husholdningsaffaldet!

Gælder kun i EU-lande:

Iht. det europæiske direktiv 2012/19/EU skal kasseret måleværktøj og iht. det europæiske direktiv 2006/66/EF skal defekte eller opbrugte akkuer/batterier indsamles separat og genbruges iht. gældende miljøforskrifter.

Svensk

Säkerhetsanvisningar



Samtliga anvisningar ska läsas och följas för att arbetet med mätverktyget ska bli riskfritt och säkert. Om mätverktyget inte används i enlighet med de föreliggande instruktionerna, kan de inbyggda

skyddsmekanismerna i mätverktyget påverkas. Håll varselskyltarna på mätverktyget tydligt läsbara. **FÖRVARA DESSA ANVISNINGAR SÄKERT OCH LÅT DEM FÖLJA MED MÄTVERKTYGET.**

- ▶ Var försiktig. Om andra än de här angivna hanterings- eller justeringsanordningarna eller metoder används kan det leda till farliga strålningsexponeringar.
- ▶ Mätinstrumentet levereras med en laser-varningsskylt (markerad på bilden av mätinstrumentet på grafiksidan).
- ▶ Klistra medföljande dekal i ditt eget språk över laser-varningsskylten om den avviker från språket i ditt land.



Rikta inte laserstrålen mot människor eller djur och rikta inte heller själv blicken mot den direkta eller reflekterade laserstrålen. Därigenom kan du blända personer, orsaka olyckor eller skada ögat.

- ▶ Om laserstrålen träffar ögat, blunda och vrid bort huvudet från strålen.
- ▶ Gör inga ändringar på laseranordningen.
- ▶ Använd inte laserglasögonen (tillbehör) som skyddsglasögon. Laserglasögonen används för att kunna se laserstrålen bättre. Den skyddar dock inte mot laserstrålning.
- ▶ Använd inte laserglasögonen (tillbehör) som solglasögon eller i trafiken. Laserglasögonen skyddar inte fullständigt mot UV-strålning och reducerar förmågan att uppfatta färg.
- ▶ Låt endast kvalificerad fackpersonal reparera mätverktyget och endast med originalreservdelar. Detta garanterar att mätverktygets säkerhet bibehålls.
- ▶ Låt inte barn använda laser-mätverktyget utan uppsikt. De kan oavsiktligt blända sig själva eller andra personer.
- ▶ Använd inte mätverktyget i explosionsfarlig omgivning med brännbara vätskor, gaser eller damm. I mätverktyget alstras gnistor, som kan antända dammet eller gaserna.



Placera inte magneten i närheten av implantat och andra medicinska apparater, som t.ex. pacemakers eller insulinpumpar. Magneten skapar ett fält som kan påverka funktionen hos implantat eller medicinska apparater.

- ▶ **Håll mätinstrumentet på avstånd från magnetiska datamedia och apparater som är känsliga för magnetstrålning.** Magneterna kan leda till irreversibla dataförluster.

Produkt- och prestandabeskrivning

Beakta bilden i den främre delen av bruksanvisningen.

Ändamålsenlig användning

Mätinstrumentet är avsett för framställning och kontroll av vågräta och lodräta linjer.

Mätinstrumentet är lämpligt för mätning inomhus.

Illustrerade komponenter

Numreringen av de avbildade komponenterna hänför sig till framställningen av mätinstrumentet på grafiksidas.

- (1) 1/4"-fäste adapterplatta
- (2) Adapterplattans fininställningsskruv
- (3) Adapterplatta
- (4) På-/av-strömbrytare
- (5) Utgångsöppning laserstrålning
- (6) Stativ^{a)}
- (7) Laser-glasögon^{a)}
- (8) Stativfäste 1/4"
- (9) Batterifackets lock
- (10) Laservarningsskylt
- (11) Serienummer
- (12) Spärr av batterifackets lock
- (13) 1/4"-skruv till fästet
- (14) Fästets låsskruv
- (15) Fästets infästningsskruv

(16) Fäste

- a) I bruksanvisningen avbildat och beskrivet tillbehör ingår inte i standardleveransen. I vårt tillbehörsprogram beskrivs allt tillbehör som finns.

Tekniska data

Krysslinjelaser	Quigo Green
Artikelnummer	3 603 F63 C02
Arbetsområde, min. ^{A)}	12 m
Nivelleringsprecision ^{B)C)}	±0,6 mm/m
Självnivelleringsområde	±4°
Nivelleringstid	≤ 6 sek
Drifttemperatur	-5 °C ... +40 °C
Förvaringstemperatur	-20 °C ... +70 °C
Max. användningshöjd över referenshöjd	2000 m
Relativ luftfuktighet max.	90 %
Nersmutsningsgrad enligt IEC 61010-1	2 ^{D)}
Laserklass	2
Lasertyp	500–540 nm, < 5 mW
C ₆	5
Divergens	25 × 5 mrad (helvinkel)
Stativfäste	1/4"
Batterier	2 × 1,5 V LR3 (AAA)
Drifttid minst ^{B)}	3 h
Vikt motsvarande EPTA-Procedure 01:2014	
– Krysslinjelaser	0,27 kg
– Fäste	0,2 kg

Krysslinjelaser**Quigo Green**

Mått (längd × bredd × höjd)

65 × 65 × 65 mm

- A) Arbetsområdet kan reduceras vid ogynnsamma omgivningsvillkor (t.ex. direkt solljus).
- B) Vid **20–25 °C**
- C) Angivna värden förutsätter normala till gynnsamma omgivningsvillkor (t.ex. inga vibrationer, ingen dimma, ingen rök, inget direkt solljus). Vid kraftig temperaturvariation kan precisionsavvikelser förekomma.
- D) Endast en icke ledande smuts förekommer, men som på grund av kondens kan bli tillfälligt ledande.

För entydig identifiering av ditt mätinstrument finns serienumret (**11**) på typskylten.

Montering

Sätta in/byta batterier

Alkaliska mangan-batterier rekommenderas för mätinstrumentet.

För att öppna locket till batterifacket (**9**), tryck arreteringen (**12**) i pilens riktning och ta av locket. Sätt i den medföljande batterierna.

Se till att polerna hamnar rätt enligt bilden på insidan av batterifacket.

Om batterierna blir svaga blinkar laserlinjerna i snabb takt under några sekunder.

Byt alltid ut alla batterier samtidigt. Använd bara batterier med samma kapacitet och från samma tillverkare.

- ▶ **Ta ut batterierna från mätinstrumentet om du inte ska använda det under en längre period.** Batterierna kan vid långtidslagring i mätverktyget korrodera och självladdas.

Drift

Driftstart

- ▶ **Skydda mätinstrumentet mot fukt och direkt solljus.**
- ▶ **Utsätt inte mätinstrumentet för extrema temperaturer eller stora temperatursvängningar.** Låt det inte ligga exempelvis i bilen under en längre period. Låt mätinstrumentet bli tempererat igen efter stora temperatursvängningar innan du använder det. Vid extrema temperaturer eller temperatursvängningar kan mätinstrumentets precision påverkas.

- ▶ **Undvik kraftiga stötar eller fall hos mätinstrumentet.** Genom skador på mätverktyget kan precisionen påverkas. Efter en kraftig stöt jämför du laserlinjen med en känd vågrät eller lodrät referenslinje.
- ▶ **Stäng av mätinstrumentet när du transporterar det.** Vid avstängning läser pendelenheten, som annars kan skadas vid kraftiga rörelser.

In- och urkoppling

För att **slå på** mätverktyget, skjut på-/av-strömbrytare **(4)** uppåt. Efter start skickar mätverktyget omedelbart laserlinjer ur utgångsöppningarna **(5)**.

För att **stänga av** mätinstrumentet, skjut på-/av-strömbrytaren **(4)** nedåt över utloppsöppningen **(5)** framåt.

- ▶ **Lämna inte det påslagna mätverktyget utan uppsikt och stäng av mätverktyget efter användningen.** Andra personer kan bländas av laserstrålen.

Nivelleringsautomatik

Ställ mätinstrumentet på ett vågrätt, fast underlag, sätt fast det i fästet **(16)** eller stativet **(6)**. För att arbeta med nivelleringsautomatik måste mätinstrumentets undersida vara vågrätt inriktad och med stativfästet **(8)** nedåt. Efter påslagning kompenserar den automatiska nivelleringen ojämnheter inom självnivelleringsområdet på $\pm 4^\circ$. Nivelleringen är avslutad så snart laserlinjerna inte längre blinkar.

Om en automatisk nivellering inte är möjlig, t.ex. eftersom undersidan av mätinstrumentet avviker mer än 4° från det vågräta planet eller om mätinstrumentet hålls fritt i handen blinkar laserlinjerna permanent i en långsam takt och mätinstrumentet arbetar utan nivelleringsautomatik. Laserlinjerna förblir påslagna. De båda korsade linjerna går dock inte längre tvingande i en rät vinkel mot varandra. För att säkerställa att de två laserlinjerna går i en rät vinkel mot varandra positionerar du mätinstrumentet ortogonalt mot väggen.

Vid skakningar eller ändringar av läge under drift nivelleras mätverktyget igen automatiskt. Efter en ny nivellering, kontrollera positionen för vågrät resp. lodrät laserlinje i relation till referenspunkter för att undvika fel på grund av en förskjutning av mätverktyget.

Arbetsanvisningar

- **Använd alltid endast mitten av laserlinjen för markering.** Laserlinjens bredd ändrar sig med avståndet.

Fästa med fästet (se bild A)

Med hjälp av fästet **(16)** kan du fästa mätinstrumentet vid olika föremål med en tjocklek på 10 till 60 mm, t.ex. på lodräta eller vågräta brädor eller rör. Lossa fästskruven **(15)** till fästet, sätt på fästet på det önskade stället och dra åt infästningsskruven igen.

Sätt mätinstrumentet med stativfästet **(8)** på fästets 1/4"-skruv **(13)** och skruva åt den med måttlig kraft på fästet. Dra inte åt mätinstrumentet för hårt. Det kan skadas i annat fall.

Rikta in fästet grovt innan du startar mätinstrumentet. Lossa fästets låsskruv **(14)**. Flytta mätinstrumentet i önskad höjd i vågrät position (med stativfästet **(8)** neråt). Dra åt låsskruven igen.

Du kan också fästa mätinstrumentet med adapterplattan **(3)** på fästet.

Arbeta med stativet (tillbehör)

Ett stativ ger ett stabilt, höjdjusterbart mätunderlag. Sätt mätverktyget med 1/4"-stativhållaren **(8)** på stativets gänga **(6)** eller på ett vanligt kamerastativ. Skruva fast mätinstrumentet med fästskruven.

Rikta in stativet grovt innan du startar mätinstrumentet.

Du kan också fästa mätverktyget med adapterplattan **(3)** på stativet.

Arbeta med adapterplattan (se bilder B-C)

Adapterplattan **(3)** underlättar en exakt injustering av mätverktyget på en referenspunkt och möjliggör en snabb påsättning och avtagning av mätverktyget.

Adapterplattan **(3)** kan fästas på hållaren **(16)** eller stativet **(6)**.

- Hållare: Sätt adapterplattan med 1/4"-upptagningen **(1)** på skruven **(13)** till hållaren och vrid fast den på hållaren med måttlig kraft.

Anmärkning: Lossa hållarens arreteringskruv **(14)** när du vill ändra mätverktygets position. Vid vridning av adapterplattan utan lossad arreteringskruv kan adapterplattan lossna och mätverktyget falla ner.

- Stativ: Skruva fast stativets arreteringskruv i 1/4"-upptagningen **(1)** till adapterplattan.

Tryck in mätinstrumentet i adapterplattan (**3**), så att adapterplattans lås hakar fast i urtagen på mätinstrumentets båda sidor. Adapterplattan kan fästas i mätinstrumentets under-, bak- och ovansida.

Kontrollera att mätinstrumentet sitter fast.

Vid monteringen av adapterplattan på baksidan kan mätinstrumentets höjd och vid montering på ovan- eller undersidan dess injustering i sidled ställas in. Vrid adapterplattans fininställningsskruv (**2**) för att justera in laserlinjen i en referenspunkt.

Laser-glasögon (tillbehör)

Laser-glasögonen filtrerar omgivningsljuset. Därigenom verkar laserljuset ljusare för ögat.

Underhåll och service

Underhåll och rengöring

Håll alltid mätinstrumentet rent.

Sänk inte ner mätinstrumentet i vatten eller andra vätskor.

Torka av smuts med en fuktig, mjuk trasa. Använd inga rengörings- eller lösningsmedel.

Rengör särskilt ytorna vid laserns utgångsöppning regelbundet och ta bort eventuellt damm.

Kundtjänst och applikationsrådgivning

Kundservicen ger svar på frågor beträffande reparation och underhåll av produkter och reservdelar. Explosionsritningar och informationer om reservdelar hittar du också under: **www.bosch-pt.com**

Boschs applikationsrådgivnings-team hjälper dig gärna med frågor om våra produkter och tillbehören till dem.

Ange alltid vid förfrågningar och reservdelsbeställningar det 10-siffriga produktnumret som finns på produktens typskylt.

Svenska

Bosch Service Center
Telegrafvej 3
2750 Ballerup
Danmark

Tel.: (08) 7501820 (inom Sverige)

Fax: (011) 187691

Du hittar fler kontaktuppgifter till service här:

www.bosch-pt.com/serviceaddresses

Avfallshantering

Mätinstrument, tillbehör och förpackning ska omhändertas på miljövänligt sätt för återvinning.



Släng inte mätinstrument och batterier i hushållsavfallet!

Endast för EU-länder:

Enligt det europeiska direktivet 2012/19/EU ska förbrukade mätinstrument; och enligt det europeiska direktivet 2006/66/EG felaktiga eller förbrukade batterier samlas in separat och tillföras en miljöanpassad avfallshantering.

Norsk

Sikkerhetsanvisninger



Alle anvisningene må leses og følges for at måleverktøyet skal kunne brukes uten fare og på en sikker måte. Hvis måleverktøyet ikke brukes i samsvar med de foreliggende anvisningene, kan de integrerte beskyttelsesinnretningene bli skadet. Varselskilt på måleverktøyet må alltid være synlige og lesbare. **OPPBEVAR DISSE ANVISNINGENE PÅ ET TRYGT STED, OG LA DEM FØLGE MED HVIS MÅLEVERKTØYET SKAL BRUKES AV ANDRE.**

- ▶ **Forsiktig!** Ved bruk av andre betjenings- eller justeringsinnretninger enn de som er oppgitt her, eller andre prosedyrer, kan det oppstå farlig strålingseksponering.
- ▶ Måleverktøyet leveres med et laser-varselskilt (markert på bildet av måleverktøyet på illustrasjonssiden).
- ▶ Hvis teksten på laser-advarselsskiltet ikke er på ditt språk, må du lime en etikett på ditt språk over dette skiltet før du tar produktet i bruk.



Retts aldri laserstrålen mot personer eller dyr, og se ikke selv rett inn i den direkte eller reflekterte laserstrålen.
Det kan føre til blinding, uhell og øyeskader.

- ▶ **Ved øyekontakt med laserstrålen må øyet lukkes bevisst og hodet straks beveges bort fra strålen.**
- ▶ **Det må ikke gjøres endringer på laserutstyret.**
- ▶ **Bruk ikke lasersiktebrillene (tilbehør) som beskyttelsesbriller.**
Laserbrillene gjør det lettere å se laserstrålen, men de beskytter ikke mot laserstråling.
- ▶ **Bruk ikke lasersiktebrillene (tilbehør) som solbriller eller i veitrafikk.**
Laserbrillene gir ingen fullstendig UV-beskyttelse og svekker fargeoppfattelsen.

- ▶ **Reparasjon av måleverktøyet må kun utføres av kvalifisert fagpersonale og kun med originale reservedeler.** På den måten opprettholdes sikkerheten til måleverktøyet.
- ▶ **Ikke la barn bruke lasermåleren uten tilsyn.** De kan uforvarende blende seg selv eller andre.
- ▶ **Ikke arbeid med måleverktøyet i eksplosjonsutsatte omgivelser – der det befinner seg brennbare væsker, gass eller støv.** I måleverktøyet kan det oppstå gnister som kan antenne støv eller damp.



Magneten må ikke komme i nærheten av implantater eller annet medisinsk utstyr som for eksempel pacemakere eller insulinpumper. Magneten genererer et felt som kan påvirke funksjonen til implantater eller medisinsk utstyr.

- ▶ **Måleverktøyet må holdes unna magnetiske datalagringsmedier og magnetfølsomt utstyr.** Virkningen til magnetene kan føre til permanente tap av data.

Produktbeskrivelse og ytelsesspesifikasjoner

Se illustrasjonene i begynnelsen av bruksanvisningen.

Forskriftsmessig bruk

Måleverktøyet er beregnet for måling og kontroll av vannrette og vertikale linjer.

Måleverktøyet er egnet for innendørs bruk.

Illustrerte komponenter

Nummereringen av de illustrerte komponentene refererer til bildet av måleverktøyet på illustrasjonssiden.

- (1) 1/4"-feste på adapterplaten
- (2) Fininnstillingsskrue for adapterplate
- (3) Adapterplate

- (4) Av/på-bryter
- (5) Laseråpning
- (6) Stativ^{a)}
- (7) Lasersiktebrille^{a)}
- (8) Stativfeste 1/4"
- (9) Batterideksel
- (10) Laservarselskilt
- (11) Serienummer
- (12) Lås for batterideksel
- (13) 1/4"-skruer for holderen
- (14) Holderens låseskruer
- (15) Festeskruer for holderen
- (16) Holder

a) **Illustrert eller beskrevet tilbehør inngår ikke i standard-leveransen. Det komplette tilbehøret finner du i vårt tilbehørsprogram.**

Tekniske data

Krysslinjelaser	Quigo Green
Artikkelnummer	3 603 F63 C02
Rekkevidde minst ^{A)}	12 m
Nivelleringsnøyaktighet ^{B)C)}	±0,6 mm/m
Selvnivelleringsområde	±4°
Nivelleringsstid	≤ 6 s
Driftstemperatur	-5 °C ... +40 °C
Lagringstemperatur	-20 °C ... +70 °C

Krysslinjelaser	Quigo Green
Maks. brukshøyde over referanse høyde	2000 m
Maks. relativ luftfuktighet	90 %
Forurensningsgrad i henhold til IEC 61010-1	2 ^{D)}
Laserklasse	2
Lasertype	500–540 nm, < 5 mW
C ₆	5
Divergens	25 × 5 mrad (360-graders vinkel)
Stativfeste	1/4"
Batterier	2 × 1,5 V LR3 (AAA)
Driftstid minst ^{B)}	3 t
Vekt i samsvar med EPTA-Procedure 01:2014	
– Krysslinjelaser	0,27 kg
– Holder	0,2 kg
Mål (lengde × bredde × høyde)	65 × 65 × 65 mm

- A) Arbeidsområdet kan reduseres ved ugunstige forhold i omgivelsene (f.eks. direkte sollys).
- B) Ved **20–25 °C**
- C) De angitte verdiene forutsetter vanlige til gunstige omgivelserforhold (f.eks. ingen vibrasjon, ingen tåke, ingen røyk, ikke direkte sollys). Etter store temperatursvingninger kan det oppstå avvik ved nøyaktigheten.
- D) Det oppstår bare ikke-ledende smuss, men det forventes nå og da forbigående ledeevne forårsaket av kondens.

Måleverktøyet identifiseres ved hjelp av serienummeret **(11)** på typeskiltet.

Montering

Sette inn / bytte batterier

Det anbefales å bruke alkaliske manganbatterier til måleverkøyet.

Åpne dekselet til batterirommet **(9)** ved å trykke låsen **(12)** i pilretningen og ta av dekselet. Sett inn batteriene som følger med.

Pass på riktig polaritet, som vist på innsiden av batterirommet.

Hvis batteriene blir svake, blinker laserlinjene raskt i noen sekunder.

Skift alltid ut alle batteriene samtidig. Bruk bare batterier fra samme produsent og med samme kapasitet.

- ▶ **Ta batteriene ut av måleverkøyet når du ikke skal bruke det på lengre tid.** Batteriene kan korrodere ved lengre tids lagring i måleverkøyet og utlades automatisk.

Bruk

Igangsetting

- ▶ **Beskytt måleverkøyet mot fuktighet og direkte sollys.**
- ▶ **Måleverkøyet må ikke utsettes for ekstreme temperaturer eller temperatursvingninger.** La det for eksempel ikke ligge lenge i bilen. Ved store temperatursvingninger bør måleverkøyet tempereres før det brukes. Ved ekstreme temperaturer eller temperatursvingninger kan måleverkøyet presisjon svekkes.
- ▶ **Pass på at måleverkøyet ikke utsettes for harde slag eller fall.** Skader på måleverkøyet kan redusere nøyaktigheten. Etter et kraftig støt eller fall må du kontrollere laserlinjen ved å sammenligne den med en kjent vannrett eller loddrett referanselinje..
- ▶ **Slå av måleverkøyet når du transporterer det.** Når det slås av, låses pendelenheten. Denne kan skades ved kraftige bevegelser.

Inn-/utkobling

For å **slå på** måleverkøyet skyver du av/på-bryteren **(4)** oppover.

Umiddelbart etter at det er slått på, sender måleverkøyet to laserlinjer ut av utløpsåpningen **(5)**.

For å **slå av** måleverkøyet skyver du av/på-bryteren **(4)** nedover over laseråpningen **(5)**.

- ▶ **Ikke gå fra måleverktøyet når det er slått på, og slå alltid av måleverktøyet etter bruk.** Andre personer kan bli blendet av laserstrålen.

Automatisk nivellering

Sett måleverktøyet på et vannrett, stabilt underlag. Fest det på holderen **(16)** eller stativet **(6)**. Når den automatiske nivelleringen skal brukes, må undersiden av måleverktøyet stå vannrett og være rettet nedover med stativfestet **(8)**. Etter innkobling utligner den automatiske nivelleringen automatisk ujevnheter innenfor selvnivelleringsområdet på $\pm 4^\circ$. Nivelleringen er avsluttet når laserlinjene ikke lenger blinker.

Hvis automatisk nivellering ikke er mulig, for eksempel hvis undersiden av måleverktøyet avviker mer enn 4° fra vannrett posisjon eller måleverktøyet holdes fritt i hånden, blinker laserlinjene kontinuerlig langsomt og måleverktøyet arbeider uten automatisk nivellering. Laserlinjene forblir slått på. De to kryssede linjene går imidlertid ikke lenger automatisk i rett vinkel i forhold til hverandre. For å sikre at de to laserlinjene fortsetter å gå i rett vinkel i forhold til hverandre plasserer du måleverktøyet i rett vinkel i forhold til veggen.

Ved vibrasjoner eller endring av plasseringen under drift blir måleverktøyet automatisk nivellert igjen. For å unngå feil som følge av at måleverktøyet er forskjøvet, må du kontrollere den vannrette eller loddrette laserlinjens plassering i forhold til referansepunkter etter en ny nivellering.

Arbeidshenvisninger

- ▶ **Bruk bare midten av laserlinjen når du markerer.** Bredden til laserlinjen endrer seg med avstanden.

Feste med holderen (se bilde A)

Ved hjelp av holderen **(16)** kan du feste måleverktøyet på forskjellige gjenstander med en tykkelse fra 10 til 60 mm, for eksempel på vertikale eller horisontale planker eller rør.

Løse festeskruen **(15)** til holderen, sett holderen på ønsket sted og stram festeskruen igjen.

Sett måleverktøyet med stativfestet **(8)** på $1/4$ "-skruen **(13)** til holderen, og stram den med moderat kraft på holderen. Ikke drei på måleverktøyet for stramt fordi det da kan bli skadet.

Grovjuster holderen før du slår på måleverktøyet. Dette gjør du ved å løse låseskruen **(14)** til holderen. Beveg måleverktøyet til vannrett posisjon (med stativfestet **(8)** ned) i den ønskede høyden. Trekk til låseskruen igjen.

Du kan også feste måleverktøyet med adapterplaten **(3)** på holderen.

Arbeide med stativet (tilbehør)

Et stativ gir et stabilt måleunderlag som kan justeres i høyden. Sett måleverktøyet med 1/4"-stativfestet **(8)** på gjengene til stativet **(6)** eller et vanlig fotostativ. Skru fast måleverktøyet med stativets festeskruer.

Grovjuster stativet før du slår på måleverktøyet.

Du kan også feste måleverktøyet med adapterplaten **(3)** på stativet.

Bruke adapterplaten (se bildene B-C)

Adapterplaten **(3)** gjør det lettere å stille inn måleverktøyet etter et referansepunkt, og gjør at du raskt kan sette på og ta av måleverktøyet.

Adapterplaten **(3)** kan festes på holderen **(16)** eller på stativet **(6)**.

– Holder: Sett adapterplaten med 1/4"-festet **(1)** på skruen **(13)** til holderen, og skru den fast på holderen uten å bruke for mye kraft.

Merk: Løsne låseskruen **(14)** til holderen hvis du ønsker å plassere måleverktøyet et annet sted. Hvis adapterplaten dreies uten at låseskruen er løsnet, kan adapterplaten løsne og måleverktøyet kan falle ned.

– Stativ: Skru fast låseskruen til stativet i 1/4"-festet **(1)** til adapterplaten.

Trykk måleverktøyet inn i adapterplaten **(3)**. Låsene i adapterplaten skal gripe inn i utsparingene på to sider av måleverktøyet. Adapterplaten kan festes på undersiden, baksiden og oversiden av måleverktøyet.

Kontroller at måleverktøyet sitter godt fast.

Når adapterplaten monteres på baksiden, kan måleverktøyet justeres i høyden, og når den monteres på over- eller undersiden, kan den justeres til siden. Drei adapterens fininnstillingskruer **(2)** for å justere laserlinjen etter et referansepunkt.

Lasersiktebrille (tilbehør)

Lasersiktebrillen filtrerer ut omgivelseslyset. Dermed virker lyset til laseren sterkere for øyet.

Service og vedlikehold

Vedlikehold og rengjøring

Sørg for at målevertkøyet alltid er rent.

Målevertkøyet må ikke senkes ned i vann eller andre væsker.

Tørk bort skitt med en myk, fuktig klut. Bruk ikke rengjørings- eller løsemidler.

Rengjør spesielt flatene på utløpsåpningen til laseren regelmessig. Vær oppmerksom på lo.

Kundeservice og kundeveiledning

Kundeservice hjelper deg ved spørsmål om reparasjon og vedlikehold av produktet ditt og reservedelene. Du finner også sprengskisser og informasjon om reservedeler på www.bosch-pt.com

Boschs kundeveilederteam hjelper deg gjerne hvis du har spørsmål om våre produkter og tilbehør.

Ved alle forespørsler og reservedelsbestillinger må du oppgi det 10-sifrede produktnummeret som er angitt på produktets typeskilt.

Norsk

Robert Bosch AS

Postboks 350

1402 Ski

Tel.: 64 87 89 50

Faks: 64 87 89 55

Du finner adresser til andre verksteder på:

www.bosch-pt.com/serviceaddresses

Kassering

Lever målevertkøyet, tilbehøret og emballasjen til gjenvinning.



Målevertkøy og batterier må ikke kastes som vanlig husholdningsavfall!

Bare for land i EU:

Iht. det europeiske direktivet 2012/19/EU om brukt elektrisk utstyr og iht. det europeiske direktivet 2006/66/EC må defekte eller brukte batterier /

oppladbare batterier samles adskilt og leveres inn for miljøvennlig resirkulering.

Suomi

Turvallisuusohjeet



Mittaustyökalun vaarattoman ja turvallisen käytön taakamiseksi kaikki annetut ohjeet tulee lukea ja huomioida. Jos mittaustyökalua ei käytetä näiden ohjeiden mukaan, tämä saattaa heikentää mittaustyökalun suojausta. Älä koskaan peitä tai poista mittaustyökalussa

olevia varoituskilpiä. **PIDÄ NÄMÄ OHJEET HYVÄSSÄ TALLESSA JA ANNA NE MITTAUSTYÖKALUN MUKANA EDELLEEN SEURAAVALLA KÄYTTÄJÄLLE.**

- ▶ **Varoitus** – vaarallisen säteilyaltistuksen vaara, jos käytät muita kuin tässä mainittuja käyttö- tai säätölaitteita tai menetelmiä.
- ▶ Mittalaitte toimitetaan laser-varoituskilven kanssa (merkitty kuvasivulla olevaan mittalaitteen piirroksen).
- ▶ Jos laser-varoituskilven teksti ei ole käyttömaan kielellä, liimaa kilven päälle mukana toimitettu käyttömaan kielinen tarra ennen ensikäyttöä.



Älä suuntaa lasersädettä ihmisiin tai eläimiin äläkä katso sinua kohti näkyvään tai heijastuneeseen lasersäteeseen. Lasersäde voi aiheuttaa häikäistymistä, onnettomuuksia tai silmävaurioita.

- ▶ Jos lasersäde osuu silmään, sulje silmät tarkoituksella ja käännä pää välittömästi pois säteen linjalta.
- ▶ Älä tee mitään muutoksia laserlaitteistoon.
- ▶ Älä käytä lasertarkkailulaseja (lisätarvike) suojalaseina. Lasertarkkailulasit helpottavat lasersäteiden havaitsemista; ne eivät kuitenkaan suojaa lasersäteilyltä.

- ▶ **Älä käytä lasertarkkailulaseja (lisätarvike) aurinkolaseina tai tieliikenteessä.** Lasertarkkailulasit eivät tarjoa sataprosenttista UV-suojauستا ja ne heikentävät värien tunnistamista.
- ▶ **Anna vain valtuutetun ammattilaisen korjata viallinen mittaustyökalu ja vain alkuperäisillä varaosilla.** Siten varmistat, että mittaustyökalu säilyy turvallisena.
- ▶ **Älä anna lasten käyttää lasermittalaitetta ilman valvontaa.** Lapset saattavat aiheuttaa häikäistymisvaaran itselleen tai sivullisille.
- ▶ **Älä käytä mittaustyökalua räjähdysvaarallisessa ympäristössä, jossa on palonarkoja nesteitä, kaasuja tai pölyä.** Mittaustyökalussa voi muodostua kipinöitä, jotka saattavat sytyttää pölyn tai höyryt.



Älä pidä magneettia implanttien tai muiden lääketieteellisten laitteiden (esimerkiksi sydämentahdistimen tai insuliinipumpun) lähellä. Magneetti muodostaa kentän, joka voi haitata implanttien ja lääketieteellisten laitteiden toimintaa.

- ▶ **Pidä mittaustyökalu etäällä magneettisista tietovälineistä ja magneettisesti herkistä laitteista.** Magneettivoiman takia laitteiden tiedot saattavat hävitä pysyvästi.

Tuotteen ja ominaisuuksien kuvaus

Huomioi käyttöohjeiden etuosan kuvat.

Määräystenmukainen käyttö

Mittaustyökalu on tarkoitettu vaaka- ja pystysuorien linjojen mittaukseen ja tarkastukseen.

Mittaustyökalu soveltuu käytettäväksi sisätilassa.

Kuvatut osat

Kuvattujen osien numerointi viittaa kuvasivulla olevaan mittaustyökalun piirrokseen.

- (1) Adapterilevyn 1/4":n kiinnityskohta
- (2) Adapterilevyn hienosäätöruuvi
- (3) Adapterilevy
- (4) Käynnistyskytkin

- (5) Lasersäteen ulostuloaukko
- (6) Jalusta^{a)}
- (7) Lasertarkkailulasit^{a)}
- (8) Jalustakiinnitin 1/4"
- (9) Paristokotelon kansi
- (10) Laser-varoituskilpi
- (11) Sarjanumero
- (12) Paristokotelon kannen lukitsin
- (13) Pidikkeen 1/4":n ruuvi
- (14) Pidikkeen lukitusruuvi
- (15) Pidikkeen kiinnitysruuvi
- (16) Pidike

- a) Kuvassa näkyvä tai tekstissä mainittu lisätarvike ei kuulu vakiovarustukseen. Koko tarvikevalikoiman voit katsoa tarvikeohjelmastamme.

Tekniset tiedot

Ristilinjalaser	Quigo Green
Tuotenumero	3 603 F63 C02
Kantama vähintään ^{A)}	12 m
Tasaustarkkuus ^{B)C)}	±0,6 mm/m
Itsetasausalue	±4°
Tasausaika	≤ 6 s
Käyttölämpötila	-5 ... +40 °C
Säilytyslämpötila	-20 ... +70 °C
Maks. käyttökorkeus merenpinnan tasosta	2 000 m
Suhteellinen ilmankosteus maks.	90 %
Likaisuusaste standardin IEC 61010-1 mukaan	2 ^{D)}
Laserluokka	2
Lasertyyppi	500–540 nm, < 5 mW
C ₆	5
Divergenssi	25 × 5 mrad (täysi kulma)

Ristilinjalaser	Quigo Green
Jalustakiinnitin	1/4"
Paristot	2 × 1,5 V LR3 (AAA)
Käyttöaika vähintään ^{B)}	3 h
Paino EPTA-Procedure 01:2014 -ohjeiden mukaan	
– Ristilinjalaser	0,27 kg
– Pidike	0,2 kg
Mitat (pituus × leveys × korkeus)	65 × 65 × 65 mm

- A) Epäedulliset ympäristöolosuhteet (esimerkiksi suora auringonpaiste) saattavat lyhentää kantamaa.
- B) **20–25 °C** lämpötilassa
- C) Ilmoitetut arvot edellyttävät normaaleja tai edullisia ympäristön olosuhteita (esim. ei tärinää, ei sumua, ei savua, ei suoraa auringonpaistetta). Voimakkaista lämpötilan vaihteluista voi seurata tarkkuuden poikkeamia.
- D) Kyseessä on vain johtamaton liika. Työkaluun voi kuitenkin syntyä joskus tilapäistä johtavuutta kasteen takia.

Mittaustyökalun tyyppikilvessä on yksilöllinen sarjanumero **(11)** tunnistusta varten.

Asennus

Paristojen asennus/vaihto

Suosittlemme käyttämään mittaustyökalua alkali-mangaani-paristojen kanssa.

Avaa paristokotelon kansi **(9)** painamalla lukitsinta **(12)** nuolen suuntaan ja ota paristokotelon kansi pois. Asenna toimitukseen kuuluvat paristot.

Aseta paristot oikein päin paristokotelon sisäpuolelle merkityn kuvan mukaisesti.

Kun paristot alkavat olla lopussa, laserlinjat vilkkuvat nopeasti muutaman sekunnin ajan.

Vaihda aina kaikki paristot samanaikaisesti. Käytä vain saman valmistajan ja saman kapasiteetin paristoja.

- **Ota paristot pois mittaustyökalusta, jos et käytä sitä pitkään aikaan.**
Paristot saattavat korrodoitua ja purkautua, jos niitä säilytetään pitkään aika mittaustyökalun sisällä.

Käyttö

Käyttöönotto

- ▶ **Suojaa mittaustyökalu kosteudelta ja suoralta auringonpaisteelta.**
- ▶ **Älä altista mittaustyökalua erittäin korkeille/matalille lämpötiloille tai suurille lämpötilavaihteluille.** Älä säilytä työkalua pitkiä aikoja esimerkiksi kuumassa autossa. Anna suurien lämpötilavaihteluiden jälkeen mittaustyökalun lämpötilan ensin tasaantua, ennen kuin otat sen käyttöön. Äärimmäiset lämpötilat tai lämpötilavaihtelut voivat vaikuttaa mittaustyökalun tarkkuuteen.
- ▶ **Älä altista mittaustyökalua voimakkaille iskuille tai putoamiselle.** Mittaustyökalun vauriot voivat huonontaa tarkkuutta. Vertaa laserlinjaa tarkastusta varten ennestään tuntemaasi vaaka- tai pystysuoraan vertailulinjaan, jos työkaluun on kohdistunut voimakas isku tai se on pudonnut lattialle.
- ▶ **Sammuta mittaustyökalu, kun kuljetat sitä.** Sammutuksen yhteydessä kääntöyksikkö lukitaan, jotta se ei vahingoitu voimakkaiden liikkeiden takia.

Käynnistys ja pysäytys

Käynnistä mittaustyökalu siirtämällä käynnistyskytkintä **(4)** ylöspäin. Mittaustyökalu heijastaa heti käynnistyksen jälkeen kaksi laserlinjaa ulostuloaukosta **(5)**.

Sammuta mittalaite siirtämällä käynnistyskytkintä **(4)** alaspäin ulostuloaukon **(5)** päälle.

- ▶ **Älä jätä mittaustyökalua päälle ilman valvontaa ja sammuta mittaustyökalu käytön lopussa.** Muuten lasersäde saattaa häikäistä sivullisia.

Tasausautomaatiikka

Aseta mittalaite vaakasuoralle ja tukevalle alustalle. Kiinnitä se pidikkeeseen **(16)** tai jalustaan **(6)**. Kun haluat työskennellä tasausautomaatiikan kanssa, mittalaitteen alapinnan pitää olla vaakasuorassa ja osoittaa jaluстан pidikkeen **(8)** kanssa alaspäin. Käynnistyksen jälkeen tasausautomaatiikka kompensoi automaattisesti epätasaisuudet $\pm 4^{\circ}$:n itsetasausalueella. Tasaus on saatu päätökseen heti kun laserlinjat eivät enää vilku.

Mikäli automaattinen tasaus ei ole mahdollista esimerkiksi siksi, että mittalaitteen alapinnan poikkeama vaakatasosta on yli 4° :ta, tai koska mittalai-

tetta pidetään kädessä, laserlinjat vilkkuvat hitaasti ja mittalaite toimii ilman tasausautomaatiikkaa. Laserlinjat pysyvät päällä, mutta molemmat ristikkäiset linjat eivät kuitenkaan välttämättä kulje enää suorassa kulmassa toisiinsa nähden. Kohdista mittalaite suorakulmaisesti seinään nähden, jotta saat varmistettua, että kaksi laserlinjaa kulkevat edelleen suorassa kulmassa toisiinsa nähden.

Käytön aikana tapahtuvien tärähtelyjen tai asennon muutosten yhteydessä mittaustyökalu tasataan jälleen automaattisesti. Tarkasta uuden tasauksen jälkeen vaakasuoran tai pystysuoran laserlinjan asento vertailupisteisiin nähden mittaustyökalun siirtymisestä johtuvien virheiden välttämiseksi.

Työskentelyohjeita

- ▶ **Käytä merkintään aina vain laserlinjan keskipistettä.** Laserlinjan leveys muuttuu etäisyyden myötä.

Kiinnitys pidikkeeseen (katso kuva A)

Pidikkeen (16) avulla voit kiinnittää mittalaitteen erilaisiin 10–60 mm:n vahvuisiin esineisiin, esimerkiksi pysty- tai vaakasuoriin lautoihin tai putkiin.

Löysää pidikkeen kiinnitysruuvi (15), asenna pidike haluttuun kohtaan ja kiristä kiinnitysruuvi.

Asenna jalustakiinnittimellä (8) varustettu mittalaite pidikkeen 1/4":n ruuviin (13) ja kierrä se kohtuullisella voimalla pidikkeeseen kiinni. Älä kiristä mittalaitetta liikaa, jotta se ei vaurioidu.

Suuntaa pidike karkeasti, ennen kuin käynnistät mittalaitteen. Löysää sitä varten pidikkeen lukitusruuvia (14). Säädä mittalaite haluttuun korkeuteen vaakasuoraan asentoon (jalustakiinnitin (8) alaspäin). Kiristä lukitusruuvi uudelleen.

Voit kiinnittää mittalaitteen myös adapterilevyn (3) avulla pidikkeeseen.

Työskentely jalustan (lisätarvike) kanssa

Jalusta tarjoaa tukevan mittaosalustan, jonka korkeus on säädettävissä.

Asenna jalustan 1/4":n kiinnityksellä (8) varustettu mittaustyökalu jalustan (6) tai tavanomaisen kamerajalustan kierteeseen. Lukitse mittaustyökalu jalustan lukitusruuvilla.

Suuntaa jalusta karkeasti, ennen kuin käynnistät mittaustyökalun.

Voit kiinnittää mittaustyökalun myös adapterilevyn (3) avulla jalustaan.

Työskentely adapterilevyn kanssa (katso kuvat B-C)

Adapterilevy (3) helpottaa mittaustyökalan tarkkaa kohdistamista vertailupisteeseen ja mahdollistaa mittaustyökalan nopean asennuksen ja irrotuksen.

Adapterilevyn (3) voi kiinnittää pidikkeeseen (16) tai jalustaan (6).

– Pidike: asenna 1/4":n kiinnityskohdalla (1) varustettu adapterilevy pidikkeen ruuviin (13) ja kierrä se kohtuullisella voimalla pidikkeeseen kiinni.

Huomautus: Löysää pidikkeen lukitusruuvia (14), jos haluat muuttaa mittaustyökalan asentoa. Jos adapterilevyä käännetään avaamatta lukitusruuvia, adapterilevy voi löystyä ja mittaustyökalu saattaa pudota alas.

– Jalusta: kiristä jalustan lukitusruuvi adapterilevyn 1/4":n kiinnityskohtaan (1).

Paina mittalaite adapterilevyyn (3) niin, että adapterilevyn lukitsimet napsahtavat kiinni mittalaitteen kahdella sivulla oleviin reikiin. Adapterilevyn voi kiinnittää mittalaitteen ala-, tausta- tai yläpuolelle.

Tarkista, että mittalaite on pitävästi paikallaan.

Jos asennat adapterilevyn taustapuolelle, voit säätää mittalaitetta korkeussuunnassa. Jos asennat adapterilevyn ylä- tai alapuolelle, voit säätää mittalaitetta sivusuunnassa. Käännä adapterilevyn hienosäätöruuvia (2), kun haluat kohdistaa laserlinjan vertailupisteeseen.

Lasertarkkailulasit (lisätarvike)

Lasertarkkailulasit suodattaa pois ympäristön valon. Tällöin silmä näkee laserin valon kirkaampana.

Hoito ja huolto

Huolto ja puhdistus

Pidä aina mittaustyökalu puhtaana.

Älä koskaan upota mittaustyökalu veteen tai muihin nesteisiin.

Pyyhi lika pois kostealla ja pehmeällä liinalla. Älä käytä puhdistusaineita tai liuottimia.

Puhdista varsinkin laserin ulostuloaukon pinnat säännöllisin väliajoin ja poista mahdollinen nöyhtä.

Asiakaspalvelu ja käyttöneuvonta

Asiakaspalvelu vastaa tuotteesi korjausta ja huoltoa sekä varaosia koskeviin kysymyksiin. Räjätyskuvat ja varaosatiedot ovat myös verkko-osoitteessa:

www.bosch-pt.com

Bosch-käyttöneuvontatiimi vastaa mielellään tuotteita ja tarvikkeita koskeviin kysymyksiin.

Ilmoita kaikissa kyselyissä ja varaosatilauksissa 10-numeroinen tuotenumero, joka on ilmoitettu tuotteen mallikilvessä.

Suomi

Robert Bosch Oy

Bosch-keskushuolto

Pakkalantie 21 A

01510 Vantaa

Voitte tilata varaosat suoraan osoitteesta www.bosch-pt.fi.

Puh.: 0800 98044

Faksi: 010 296 1838

www.bosch-pt.fi

Muut asiakaspalvelun yhteystiedot löydät kohdasta:

www.bosch-pt.com/serviceaddresses

Hävitys

Toimita käytöstä poistetut mittaus työkalut, lisätarvikkeet ja pakkaukset ympäristöstävälliseen kierrätykseen.



Älä heitä mittaus työkaluja tai paristoja talousjätteisiin!

Koskee vain EU-maita:

Eurooppalaisen direktiivin 2012/19/EU mukaan käyttökelvottomat mittaus työkalut ja eurooppalaisen direktiivin 2006/66/EY mukaan vialliset tai loppuun käytetyt akut/paristot täytyy kerätä erikseen ja toimittaa ympäristöstävälliseen kierrätykseen.

Ελληνικά

Υποδείξεις ασφαλείας



Για να εργαστείτε με το όργανο μέτρησης χωρίς κίνδυνο και με ασφάλεια, πρέπει να διαβάσετε και να τηρήσετε όλες τις υποδείξεις. Εάν το όργανο μέτρησης δε χρησιμοποιηθεί σύμφωνα με αυτές τις οδηγίες, τα ενσωματωμένα στο όργανο μέτρησης μέτρα προστασίας μπορεί να επηρεαστούν αρνητικά. Μην καταστρέψετε ποτέ τις προειδοποιητικές πινακίδες που βρίσκονται στο όργανο μέτρησης. **ΦΥΛΑΞΤΕ ΚΑΛΑ ΑΥΤΕΣ ΤΙΣ ΥΠΟΔΕΙΞΕΙΣ ΚΑΙ ΔΩΣΤΕ ΤΕΣ ΣΕ ΠΕΡΙΠΤΩΣΗ ΠΟΥ ΧΡΕΙΑΣΤΕΙ ΜΑΖΙ ΜΕ ΤΟ ΟΡΓΑΝΟ ΜΕΤΡΗΣΗΣ.**

- ▶ Προσοχή – όταν χρησιμοποιηθούν άλλες, διαφορετικές από τις αναφερόμενες εδώ διατάξεις χειρισμού ή διατάξεις ρύθμισης ή λάβει χώρα άλλη διαδικασία, μπορεί αυτό να οδηγήσει σε επικίνδυνη έκθεση στην ακτινοβολία.
- ▶ Το όργανο μέτρησης παραδίδεται με μια προειδοποιητική πινακίδα λέιζερ (χαρακτηρισμένη στην παράσταση του οργάνου μέτρησης στη σελίδα γραφικών).
- ▶ Εάν το κείμενο της προειδοποιητικής πινακίδας λέιζερ δεν είναι στη γλώσσα της χώρας σας, τότε πριν τη θέση για πρώτη φορά σε λειτουργία κολλήστε πάνω το συμπαραδιδόμενο αυτοκόλλητο στη γλώσσα της χώρας σας.



Μην κατευθύνετε την ακτίνα λέιζερ πάνω σε πρόσωπα ή ζώα και μην κοιτάξετε οι ίδιοι κατευθείαν στην άμεση ή ανακλώμενη ακτίνα λέιζερ. Έτσι μπορεί να τυφλώσετε άτομα, να προκαλέσετε ατυχήματα ή να βλάψετε τα μάτια σας.

- ▶ Σε περίπτωση που η ακτίνα λέιζερ πέσει στα μάτια σας, πρέπει να κλείσετε τα μάτια συνειδητά και να απομακρύνετε το κεφάλι σας αμέσως από την ακτίνα.
- ▶ Μην προβείτε σε καμία αλλαγή στη διάταξη λέιζερ.
- ▶ Μη χρησιμοποιείτε τα γυαλιά λέιζερ (εξάρτημα) ως προστατευτικά γυαλιά. Τα γυαλιά λέιζερ χρησιμεύουν για την καλύτερη αναγνώριση της ακτίνας λέιζερ, αλλά όμως δεν προστατεύουν από την ακτίνα λέιζερ.

- ▶ **Μην χρησιμοποιείτε τα γυαλιά λέιζερ (εξάρτημα) ως γυαλιά ηλίου ή στην οδική κυκλοφορία.** Τα γυαλιά λέιζερ δεν προσφέρουν πλήρη προστασία από την υπεριώδη ακτινοβολία και μειώνουν την αντίληψη των χρωμάτων.
- ▶ **Αναθέστε την επισκευή του οργάνου μέτρησης μόνο σε ειδικευμένο τεχνικό προσωπικό και μόνο με γνήσια ανταλλακτικά.** Μ' αυτόν τον τρόπο εξασφαλίζεται η διατήρηση της ασφαλούς λειτουργίας του εργαλείου μέτρησης.
- ▶ **Μην αφήσετε παιδιά χωρίς επίτηρηση να χρησιμοποιήσουν το όργανο μέτρησης λέιζερ.** Θα μπορούσαν ακούσια να τυφλώσουν άλλα άτομα ή να τυφλωθούν τα ίδια.
- ▶ **Μην εργάζεστε με το όργανο μέτρησης σε επικίνδυνο για έκρηξη περιβάλλον, στο οποίο βρίσκονται εύφλεκτα υγρά, αέρια ή εύφλεκτες σκόνες.** Στο εσωτερικό του εργαλείου μέτρησης μπορεί να δημιουργηθεί σπινθηρισμός κι έτσι να αναφλεχθούν η σκόνη ή οι αναθυμιάσεις.



Μη φέρετε τον μαγνήτη κοντά σε εμφυτεύματα ή άλλες ιατρικές συσκευές, όπως π.χ. βηματοδότης καρδιάς ή αντλία ινσουλίνης. Από τον μαγνήτη δημιουργείται ένα πεδίο, το οποίο μπορεί να θέσει σε κίνδυνο τη λειτουργία των εμφυτευμάτων ή των ιατρικών συσκευών.

- ▶ **Κρατήστε το όργανο μέτρησης μακριά από μαγνητικούς φορείς δεδομένων και μαγνητικές ευαίσθητες συσκευές.** Η επίδραση των μαγνητών μπορεί οδηγήσει σε οριστική απώλεια των δεδομένων.

Περιγραφή προϊόντος και ισχύος

Προσέξτε παρακαλώ τις εικόνες στο μπροστινό μέρος των οδηγιών λειτουργίας.

Χρήση σύμφωνα με τον προορισμό

Το όργανο μέτρησης προορίζεται για τον προσδιορισμό και τον έλεγχο οριζόντιων και κάθετων γραμμών.

Το εργαλείο μέτρησης είναι κατάλληλο για χρήση σε εσωτερικούς χώρους.

Απεικονιζόμενα στοιχεία

Η απαρίθμηση των απεικονιζόμενων στοιχείων βασίζεται στην απεικόνιση του εργαλείου μέτρησης στη σελίδα γραφικών.

102 | Ελληνικά

- (1) Υποδοχή 1/4" της πλάκας προσαρμογέα
 - (2) Βίδα λεπτομερούς ρύθμισης της πλάκας προσαρμογέα
 - (3) Πλάκα προσαρμογέα
 - (4) Διακόπτης On/Off
 - (5) Έξοδος ακτίνας λέιζερ
 - (6) Τρίποδος^{a)}
 - (7) Γυαλιά λέιζερ^{a)}
 - (8) Υποδοχή τρίποδα 1/4"
 - (9) Κάλυμμα της θήκης των μπαταριών
 - (10) Προειδοποιητική πινακίδα λέιζερ
 - (11) Αριθμός σειράς
 - (12) Ασφάλιση του καλύμματος της θήκης των μπαταριών
 - (13) Βίδα 1/4" του στηρίγματος
 - (14) Βίδα σταθεροποίησης για το στήριγμα
 - (15) Βίδα στερέωσης για το στήριγμα
 - (16) Στήριγμα
- a) **Εξαρτήματα που απεικονίζονται ή περιγράφονται δεν περιέχονται στη στάνταρ συσκευασία. Τον πλήρη κατάλογο εξαρτημάτων μπορείτε να τον βρείτε στο πρόγραμμα εξαρτημάτων.**

Τεχνικά στοιχεία

Λέιζερ διασταυρούμενων ακτίνων	Quigo Green
Κωδικός αριθμός	3 603 F63 C02
Περιοχή εργασίας του λιγότερο ^{A)}	12 m
Ακρίβεια χωροστάθμησης ^{B)(C)}	±0,6 mm/m
Περιοχή αυτοχωροστάθμησης	±4°
Χρόνος χωροστάθμησης	≤ 6 s
Θερμοκρασία λειτουργίας	-5 °C ... +40 °C
Θερμοκρασία φύλαξης/αποθήκευσης	-20 °C ... +70 °C
Μέγιστο ύψος χρήσης πάνω από το ύψος αναφοράς	2.000 m

Λείζερ διασταυρούμενων ακτίνων	Quiigo Green
Μέγιστη σχετική υγρασία αέρα	90 %
Βαθμός ρύπανσης κατά IEC 61010-1	2 ^{D)}
Κατηγορία λέιζερ	2
Τύπος λέιζερ	500–540 nm, < 5 mW
C ₆	5
Απόκλιση	25 × 5 mrad (πλήρης γωνία)
Υποδοχή τρίποδα	1/4"
Μπαταρίες	2 × 1,5 V LR3 (AAA)
Ελάχιστη διάρκεια λειτουργίας ^{B)}	3 h
Βάρος κατά EPTA-Procedure 01:2014	
– Λείζερ διασταυρούμενων ακτίνων	0,27 kg
– Στήριγμα	0,2 kg
Διαστάσεις (μήκος × πλάτος × ύψος)	65 × 65 × 65 mm

- A) Η περιοχή εργασίας μπορεί να μειωθεί από δυσμενείς συνθήκες περιβάλλοντος (π.χ. άμεση ηλιακή ακτινοβολία).
- B) στους **20–25 °C**
- C) Οι αναφερόμενες τιμές προϋποθέτουν κανονικές έως ευνοϊκές συνθήκες περιβάλλοντος (π.χ. κανένας κραδασμός, καμία νέφωση, κανένας καπνός, καμία άμεση ηλιακή ακτινοβολία. Μετά από ισχυρές διακυμάνσεις της θερμοκρασίας μπορεί να προκύψουν αποκλίσεις στην ακρίβεια.
- D) Εμφανίζεται μόνο μη αγωγή ρύπανση, αλλά περιστασιακά αναμένεται προσωρινή αγωγιμότητα που προκαλείται από την εμφάνιση δρόσου.

Για τη μονοσήμαντη αναγνώριση του οργάνου μέτρησης χρησιμεύει ο αριθμός σειράς **(11)** πάνω στην πινακίδα τύπου.

Συναρμολόγηση

Τοποθέτηση/αλλαγή μπαταριών

Για τη λειτουργία του οργάνου μέτρησης συνιστάται η χρήση αλκαλικών μπαταριών μαγναίου.

Για το άνοιγμα του καλύμματος της θήκης των μπαταριών **(9)** πατήστε την ασφάλιση **(12)** στην κατεύθυνση του βέλους και αφαιρέστε το κάλυμμα της θήκης των μπαταριών. Τοποθετήστε τις μπαταρίες που περιέχονται στη συσκευασία.

Προσέξτε εδώ τη σωστή πολικότητα σύμφωνα με την παράσταση στην εσωτερική πλευρά της θήκης των μπαταριών.

Όταν οι μπαταρίες εξασθενίσουν, τότε αναβοσβήνουν οι ακτίνες λέιζερ για μερικά δευτερόλεπτα με γρήγορο ρυθμό.

Αντικαθιστάτε πάντοτε ταυτόχρονα όλες τις μπαταρίες. Χρησιμοποιείτε μόνο μπαταρίες ενός κατασκευαστή και με την ίδια χωρητικότητα.

- ▶ **Αφαιρέστε τις μπαταρίες από το όργανο μέτρησης, όταν δεν το χρησιμοποιήσετε για μεγαλύτερο χρονικό διάστημα.** Οι μπαταρίες σε περίπτωση αποθήκευσης για μεγαλύτερο χρονικό διάστημα στο όργανο μέτρησης μπορεί να οξειδωθούν και να αυτοεκφορτιστούν.

Λειτουργία

Θέση σε λειτουργία

- ▶ **Προστατεύετε το εργαλείο μέτρησης από υγρασία κι από άμεση ηλιακή ακτινοβολία.**
- ▶ **Μην εκθέτετε το όργανο μέτρησης σε υπερβολικές θερμοκρασίες ή σε μεγάλες διακυμάνσεις της θερμοκρασίας.** Μην το αφήνετε π.χ. για μεγάλο χρονικό διάστημα μέσα στο αυτοκίνητο. Αφήστε το όργανο μέτρησης σε περίπτωση μεγάλων διακυμάνσεων της θερμοκρασίας, πρώτα να εγκλιματιστεί, προτού το θέσετε σε λειτουργία. Η ακρίβεια του εργαλείου μέτρησης μπορεί να αλλοιωθεί υπό ακραίες θερμοκρασίες ή/και ισχυρές διακυμάνσεις της θερμοκρασίας.
- ▶ **Αποφεύγετε τα δυνατά χτύπημα ή τις πτώσεις του οργάνου μέτρησης.** Από μια ζημιά του οργάνου μέτρησης μπορεί να επηρεαστεί αρνητικά η ακρίβεια. Μετά από ένα δυνατό χτύπημα ή πτώση συγκρίνετε την ακτίνα λέιζερ για έλεγχο με μια γνωστή οριζόντια ή κάθετη γραμμή αναφοράς.
- ▶ **Απενεργοποιείτε το όργανο μέτρησης, όταν το μεταφέρετε.** Κατά την απενεργοποίηση κλειδώνεται η μονάδα παλινδρόμησης, η οποία διαφορετικά θα μπορούσε να υποστεί βλάβη από τις ισχυρές κινήσεις.

Ενεργοποίηση/απενεργοποίηση

Για την **ενεργοποίηση** του οργάνου μέτρησης σπρώξτε τον διακόπτη On/Off **(4)** προς τα επάνω. Το όργανο μέτρησης εκπέμπει, αμέσως μετά την ενεργοποίηση, ακτίνες λέιζερ από το άνοιγμα εξόδου **(5)**.

Για την **απενεργοποίηση** του οργάνου μέτρησης σπρώξτε τον διακόπτη On/Off **(4)** προς τα κάτω πέρα από το άνοιγμα εξόδου **(5)**.

- ▶ **Μην αφήσετε το ενεργοποιημένο όργανο μέτρησης χωρίς επίτηρηση και απενεργοποιήστε το όργανο μέτρησης μετά τη χρήση.** Μπορεί να τυφλωθούν άλλα άτομα από την ακτίνα λέιζερ.

Αυτόματη χωροστάθμιση

Τοποθετήστε το όργανο μέτρησης πάνω σε μια οριζόντια, σταθερή επιφάνεια, στερεώστε το πάνω στο στήριγμα **(16)** ή στον τρίποδα **(6)**. Για να εργαστείτε με την αυτόματη χωροστάθμιση, η κάτω πλευρά του οργάνου μέτρησης πρέπει να είναι οριζόντια και να είναι ευθυγραμμισμένη με την υποδοχή του τρίποδα **(8)** προς τα κάτω. Μετά την ενεργοποίηση η αυτόματη χωροστάθμιση αντισταθμίζει αυτόματα ανωμαλίες εντός της περιοχής αυτοχωροστάθμισης από $\pm 4^\circ$. Η χωροστάθμιση ολοκληρώνεται, μόλις οι ακτίνες λέιζερ δεν αναβοσβήνουν πλέον.

Όταν η αυτόματη χωροστάθμιση δεν είναι δυνατή, π.χ. επειδή η κάτω πλευρά του οργάνου μέτρησης αποκλίνει πάνω από 4° από το οριζόντιο επίπεδο ή το όργανο μέτρησης κρατιέται ελεύθερα στο χέρι, τότε οι ακτίνες λέιζερ αναβοσβήνουν συνεχώς με αργό ρυθμό και το όργανο μέτρησης εργάζεται χωρίς αυτόματη χωροστάθμιση. Οι ακτίνες λέιζερ παραμένουν ενεργοποιημένες, οι δύο διασταυρούμενες γραμμές δε βρίσκονται όμως πλέον υποχρεωτικά μεταξύ τους κάθετες. Για την εξασφάλιση, ότι οι δύο ακτίνες λέιζερ εξακολουθούν να είναι κάθετες μεταξύ τους, ρυθμίστε τη θέση του οργάνου μέτρησης κάθετα στον τοίχο.

Σε περίπτωση κραδασμών ή αλλαγής της θέσης κατά τη διάρκεια της λειτουργίας το όργανο μέτρησης χωροσταθμίζεται ξανά αυτόματα. Μετά από μια εκ νέου χωροστάθμιση ελέγξτε τη θέση της οριζόντιας ή κάθετης ακτίνας λέιζερ σε σχέση με τα σημεία αναφοράς, για την αποφυγή σφαλμάτων λόγω μιας μετατόπισης του οργάνου μέτρησης.

Υποδείξεις εργασίας

- ▶ **Χρησιμοποιείτε πάντοτε μόνο το κέντρο της ακτίνας λέιζερ για μαρκάρισμα.** Το πλάτος της ακτίνας λέιζερ αλλάζει με την απόσταση.

Στερέωση με το στήριγμα (βλέπε εικόνα A)

Με τη βοήθεια του στηρίγματος **(16)** μπορείτε να στερεώσετε το όργανο μέτρησης σε διάφορα αντικείμενα με ένα πάχος από 10 έως 60 mm, π.χ. σε κάθετες ή οριζόντιες σανίδες ή σωλήνες.

Λύστε τη βίδα στερέωσης (15) του στηρίγματος, τοποθετήστε το στήριγμα στην επιθυμητή θέση και σφίξτε ξανά τη βίδα στερέωσης σταθερά.

Τοποθετήστε το όργανο μέτρησης με την υποδοχή τρίποδα (8) πάνω στη βίδα 1/4" (13) του στηρίγματος και βιδώστε το ελαφρά πάνω στο στήριγμα. Μη βιδώσετε το όργανο μέτρησης πολύ δυνατά, διαφορετικά μπορεί να υποστεί ζημιά.

Ευθυγραμμίστε το στήριγμα κατά προσέγγιση, προτού ενεργοποιηθεί το όργανο μέτρησης. Λύστε γι' αυτό τη ρικνωτή βίδα (14) του στηρίγματος. Μετακινήστε το όργανο μέτρησης στο επιθυμητό ύψος σε μια οριζόντια θέση (με την υποδοχή του τρίποδα (8) προς τα κάτω). Σφίξτε πάλι τη βίδα σταθεροποίησης.

Μπορείτε να στερεώσετε το όργανο μέτρησης επίσης με την πλάκα προσαρμογέα (3) πάνω στο στήριγμα.

Εργασία με τον τρίποδα (εξάρτημα)

Ο τρίποδας αποτελεί μια σταθερή στο ύψος ρυθμιζόμενη βάση μέτρησης. Τοποθετήστε το όργανο μέτρησης με την υποδοχή τρίποδα 1/4" (8) στο σπείρωμα του τρίποδα (6) ή ενός τρίποδα για φωτογραφική μηχανή του εμπορίου. Βιδώστε το όργανο μέτρησης με τη βίδα σταθεροποίησης του τρίποδα σταθερά.

Ρυθμίστε κατά προσέγγιση τον τρίποδα προτού ενεργοποιήσετε το όργανο μέτρησης.

Μπορείτε να στερεώσετε το όργανο μέτρησης επίσης με την πλάκα προσαρμογέα (3) πάνω στον τρίποδα.

Εργασία με την πλάκα προσαρμογέα (βλέπε εικόνες Β-С)

Η πλάκα προσαρμογέα (3) διευκολύνει την ακριβή ευθυγράμμιση του οργάνου μέτρησης σε ένα σημείο αναφοράς και καθιστά δυνατή τη γρήγορη τοποθέτηση και αφαίρεση του οργάνου μέτρησης.

Η πλάκα προσαρμογέα (3) μπορεί να στηριχτεί πάνω στο στήριγμα (16) ή στον τρίποδα (6).

– Τοποθετήστε την πλάκα προσαρμογέα με την υποδοχή 1/4" (1) πάνω στη βίδα (13) του στηρίγματος και βιδώστε την ελαφρά πάνω στο στήριγμα.

Υπόδειξη: Λύστε τη βίδα σταθεροποίησης (14) στο στήριγμα, όταν θέλετε να αλλάξετε τη θέση του οργάνου μέτρησης. Σε περίπτωση περιστροφής της πλάκας προσαρμογέα χωρίς λυμένη τη βίδα σταθεροποίησης μπορεί να χαλαρώσει η πλάκα προσαρμογέα και να πέσει κάτω το όργανο μέτρησης.

- Τρίποδας: Σφίξτε τη βίδα σταθεροποίησης του τρίποδα στην υποδοχή 1/4" **(1)** της πλάκας προσαρμογέα.

Πίστετε το όργανο μέτρησης στην πλάκα προσαρμογέα **(3)** έτσι, ώστε οι ασφαλίσεις της πλάκας προσαρμογέα να ασφαλισούν στα ανοίγματα στις δύο πλευρές του οργάνου μέτρησης. Η πλάκα προσαρμογέα μπορεί να στερεωθεί στην κάτω, στην πίσω και στην επάνω πλευρά του οργάνου μέτρησης.

Ελέγξτε την καλή προσαρμογή του οργάνου μέτρησης.

Κατά τη συναρμολόγηση της πλάκας προσαρμογέα στην πίσω πλευρά μπορεί να ευθυγραμμιστεί το όργανο μέτρησης στο ύψος, κατά τη συναρμολόγηση στην επάνω ή κάτω πλευρά στα πλάγια. Γυρίστε τη βίδα λεπτομερούς ρύθμισης **(2)** της πλάκας προσαρμογέα, για την ευθυγράμμιση της ακτίνας λέιζερ σε ένα σημείο αναφοράς.

Γυαλιά Λέιζερ (αξεσουάρ)

Τα γυαλιά παρατήρησης λέιζερ φιλτράρουν το φως του περιβάλλοντος. Έτσι διακρίνεται καλύτερα το φως του λέιζερ.

Συντήρηση και σέρβις

Συντήρηση και καθαρισμός

Να διατηρείτε το εργαλείο μέτρησης πάντα καθαρό.

Μη βυθίσετε το εργαλείο μέτρησης σε νερό ή σε άλλα υγρά.

Καθαρίζετε τυχόν ρύπανση μ' ένα υγρό, μαλακό πανί. Μη χρησιμοποιήσετε κανένα υγρό καθαρισμού ή διαλυτή.

Να καθαρίζετε τακτικά ιδιαίτερα τις επιφάνειες κοντά στην έξοδο της ακτίνας λέιζερ και να προσέχετε να μη δημιουργούνται χνουδία.

Εξυπηρέτηση πελατών και συμβουλές εφαρμογής

Η υπηρεσία εξυπηρέτησης πελατών απαντά στις ερωτήσεις σας σχετικά με την επισκευή και τη συντήρηση του προϊόντος σας καθώς και για τα αντίστοιχα ανταλλακτικά. Σχέδια συναρμολόγησης και πληροφορίες για τα ανταλλακτικά θα βρείτε επίσης κάτω από: www.bosch-pt.com

Η ομάδα παροχής συμβουλών της Bosch απαντά ευχαρίστως τις ερωτήσεις σας για τα προϊόντα μας και τα εξαρτήματά τους.

Δώστε σε όλες τις ερωτήσεις και παραγγελίες ανταλλακτικών οπωσδήποτε το 10ψήφιο κωδικό αριθμό σύμφωνα με την πινακίδα τύπου του προϊόντος.

Ελλάδα

Robert Bosch A.E.
Ερχείας 37
19400 Κορωπί – Αθήνα
Τηλ.: 210 5701258
Φαξ: 210 5701283
Email: pt@gr.bosch.com
www.bosch.com
www.bosch-pt.gr

Περαιτέρω διευθύνσεις σέρβις θα βρείτε στην ηλεκτρονική διεύθυνση:
www.bosch-pt.com/serviceaddresses

Απόσυρση

Τα όργανα μέτρησης, τα εξαρτήματα και οι συσκευασίες πρέπει να ανακυκλώνονται με τρόπο φιλικό προς το περιβάλλον.



Μη ρίχνετε τα όργανα μέτρησης και τις μπαταρίες στα οικιακά απορρίμματα!

Μόνο για χώρες της ΕΕ:

Σύμφωνα με την Ευρωπαϊκή οδηγία 2012/19/ΕΕ τα άχρηστα όργανα μέτρησης και σύμφωνα με την Ευρωπαϊκή οδηγία 2006/66/ΕΚ οι χαλασμένες ή χρησιμοποιημένες μπαταρίες δεν είναι πλέον υποχρεωτικό να συλλέγονται ξεχωριστά για να ανακυκλωθούν με τρόπο φιλικό προς το περιβάλλον.

Türkçe

Güvenlik talimatı



Ölçme cihazı ile tehlikesiz ve güvenli biçimde çalışabilmek için bütün güvenlik talimatı ve uyarılar okunmalıdır. Ölçme cihazı bu güvenlik talimatına uygun olarak kullanılmazsa, ölçme cihazına entegre koruyucu donanımların işlevi kısıtlanabilir. Ölçme cihazı

üzerindeki uyarı etiketlerini hiçbir zaman görünmez duruma getirmeyin. BU TALİMATLARI İYİ VE GÜVENLİ BİR YERDE SAKLAYIN VE ÖLÇME CİHAZINI BAŞKASINA VERDİĞİNİZDE BUNLARI DA BİRLİKTE VERİN.

- ▶ **Dikkat** – Burada anılan kullanım ve ayar donanımlarından farklı donanımlar veya farklı yöntemler kullanıldığı takdirde, tehlikeli ışın yayılımına neden olunabilir.
- ▶ Bu ölçme cihazı bir lazer uyarı etiketi ile teslim edilir (ölçme cihazının resminin bulunduğu grafik sayfasında gösterilmektedir).
- ▶ Lazer uyarı etiketindeki metin kendi dilinizde değilse, ilk kullanımdan önce cihaz ekinde teslim edilen kendi dilinizdeki lazer uyarı etiketini mevcut lazer uyarı etiketi üzerine yapıştırın.



Lazer ışını başkalarına veya hayvanlara doğrultmayın ve doğrudan gelen veya yansıyan lazer ışınına bakmayın. Aksi takdirde başkalarının gözünü kamaştırabilir, kazalara neden olabilir veya gözlerde hasara neden olabilirsiniz.

- ▶ Lazer ışını gözünüze gelecek olursa gözlerinizi bilinçli olarak kapatın ve hemen başınızı başka tarafa çevirin.
- ▶ Lazer donanımında hiçbir değişiklik yapmayın.
- ▶ Lazer gözlüğünü (aksesuar) koruyucu gözlük olarak kullanmayın. Lazer gözlüğü lazer ışınının daha iyi görülmesini sağlar, ancak lazer ışınına karşı koruma sağlamaz.
- ▶ Lazer gözlüğünü (aksesuar) güneş gözlüğü olarak veya trafikte kullanmayın. Lazer gözlüğü kızılötesi ışınlar karşı tam bir koruma sağlamaz ve renk algılayıcı performansını düşürür.
- ▶ Ölçme cihazının sadece kalifiye uzman personel tarafından ve orijinal yedek parçalarla onarılmasını sağlayın. Bu sayede ölçme cihazının güvenliğini sağlarsınız.
- ▶ Çocukların kontrolünüz dışında lazerli ölçme cihazını kullanmasına izin vermeyin. İstemeden de olsa kendi gözlerinizin veya başkalarının gözlerinin kamaşmasına neden olabilirsiniz.
- ▶ Ölçme cihazı ile içinde yanıcı sıvılar, gazlar veya tozlar bulunan patlama riski bulunan ortamlarda çalışmayın. Ölçme cihazı içinde tozu veya buharları tutuşturabilecek kıvılcımlar oluşabilir.



Mıknatısı, implantlara ve kalp pili veya insülin pompası gibi özel tıbbi cihazlara yaklaştırmayın.

Mıknatıs, implantların ve tıbbi cihazların fonksiyonlarını olumsuz yönde etkileyebilecek bir alan oluşturur.

- **Ölçüm aletini manyetik veri taşıyıcılarından ve manyetik açıdan duyarlı cihazlardan uzak tutun.** Mıknatısların etkisi ile geri dönüşü mümkün olmayan veri kayıpları ortaya çıkabilir.

Ürün ve performans açıklaması

Lütfen kullanma kılavuzunun ön kısmındaki resimlere dikkat edin.

Usulüne uygun kullanım

Bu ölçme cihazı yatay ve dikey çizgilerin belirlenmesi ve kontrol edilmesi için tasarlanmıştır.

Bu ölçüm aleti, iç mekanlardaki kullanımlara uygundur.

Şekli gösterilen elemanlar

Şekli gösterilen elemanların numaraları ile grafik sayfasındaki ölçme cihazı resmindeki numaralar aynıdır.

- (1) Adaptör plakası 1/4" yuvası
- (2) Adaptör plakası hassas ayar vidası
- (3) Adaptör plakası
- (4) Açma/kapama şalteri
- (5) Lazer ışını çıkış deliği
- (6) Tripod^{a)}
- (7) Lazer gözlüğü^{a)}
- (8) Tripod girişi 1/4"
- (9) Pil haznesi kapağı
- (10) Lazer uyarı etiketi
- (11) Seri numarası
- (12) Pil haznesi kapağı kilidi
- (13) Tutucu düzeneğinin 1/4" vidası
- (14) Tutucu düzeneğinin sabitleme vidası

(15) Tutucu düzeneğinin tespit vidası

(16) Tutucu düzeneği

- a) Şekli gösterilen veya tanımlanan aksesuar standart teslimat kapsamında değildir. Aksesuarın tümünü aksesuar programımızda bulabilirsiniz.

Teknik verileri

Çapraz çizgi lazeri	Quigo Green
Malzeme numarası	3 603 F63 C02
Asgari çalışma alanı ^{A)}	12 m
Nivelman hassasiyeti ^{B)C)}	±0,6 mm/m
Otomatik nivelman aralığı	±4°
Nivelman süresi	≤ 6 sn
İşletme sıcaklığı	-5 °C ... +40 °C
Saklama sıcaklığı	-20 °C ... +70 °C
Referans yükseklik üzerinde maks. uygulama yüksekliği	2000 m
Bağıl hava nemi maks.	%90
IEC 61010-1 uyarınca kirlenme derecesi	2 ^{D)}
Lazer sınıfı	2
Lazer tipi	500–540 nm, < 5 mW
C ₆	5
Iraksama	25 × 5 mrad (tam açı)
Tripod girişi	1/4"
Piller	2 × 1,5 V LR3 (AAA)
Çalışma süresi en az ^{B)}	3 sa
Ağırlığı EPTA-Procedure 01:2014 uyarınca	
- Çapraz çizgi lazeri	0,27 kg
- Tutucu düzeneği	0,2 kg

Ölçüleri (uzunluk × genişlik × yükseklik)

65 × 65 × 65 mm

- A) Çalışma alanı elverişsiz ortam koşulları nedeniyle (örneğin doğrudan gelen güneş ışığı) azalabilir.
- B) **20–25 °C**'de
- C) Belirtilen değerler normal ila en uygun ortam koşullarını şart koşar (örneğin titreşim, sis, duman, direkt güneş ışını bulunmayacaktır). Aşırı sıcaklık değişikliklerinde hassaslık sapmaları meydana gelebilir.
- D) Zaman zaman yoğunlaşma nedeniyle iletkenlik görülebilmesine rağmen, sadece iletken olmayan bir kirlenme ortaya çıkar.

Tip etiketi üzerindeki seri numarası (**11**) ölçme cihazınızın kimliğinin belirlenmesine yarar.

Montaj

Pillerin takılması/değiştirilmesi

Bu ölçme cihazının alkali mangan bataryalarla çalıştırılması tavsiye olunur. Pil gözü kapağını (**9**) açmak için kilidi (**12**) ok yönünde bastırın ve pil gözü kapağını çıkarın. Birlikte teslim edilen pilleri yerleştirin.

Batarya gözünün iç tarafındaki şekle bakarak doğru kutuplama yapın.

Piller zayıfladığında lazer çizgileri birkaç saniye süre ile hızlı tempoda yanıp söner.

Bütün bataryaları daima eşzamanlı olarak değiştirin. Daima aynı üreticinin aynı kapasitedeki bataryalarını kullanın.

- **Uzun süre kullanmayacaksanız pilleri ölçüm aletinden çıkarın.** Piller uzun süre ölçüm aleti içinde kullanım dışı kaldıklarında korozyona uğrayabilir ve kendiliğinden boşalabilir.

İşletim

Çalıştırma

- **Ölçme cihazını nemden ve doğrudan gelen güneş ışımından koruyun.**
- **Ölçme cihazını aşırı sıcaklıklara veya sıcaklık dalgalanmalarına maruz bırakmayın.** Örneğin cihazı uzun süre otomobil içinde bırakmayın. Büyük sıcaklık dalgalanmalarından sonra ölçme cihazını tekrar çalıştırmadan önce ortam sıcaklığına uyum göstermesini bekleyin. Aşırı

sıcaklıklarda veya sıcaklık dalgalanmalarında ölçme cihazının hassaslığı olumsuz yönde etkilenebilir.

- ▶ **Ölçüm aletini şiddetli çarpma ve düşmelere karşı koruyun.** Hasar görecektir olursa ölçüm aletinin hassasiyeti olumsuz yönde etkilenebilir. Şiddetli bir darbe veya düşüşten sonra, lazer çizgisini, kontrol için bilinen bir yatay veya dikey referans hattıyla karşılaştırın.
- ▶ **Taşırken ölçme cihazını kapatın.** Kapama işleminde pandül ünitesi kilitlenir, aksi takdirde cihaz şiddetli hareketlerde hasar görebilir.

Açma/kapama

Ölçüm aletini **açmak** için açma/kapatma şalterini **(4)** yukarıya doğru itin. Ölçüm aleti, açıldıktan hemen sonra çıkış deliğinden **(5)** iki lazer ışını gönderir.

Ölçüm aletini **kapatmak** için açma/kapama şalterini **(4)** aşağı yönde çıkış deliğinin üzerine doğru **(5)** itin.

- ▶ **Açık bulunan ölçme cihazını kontrolünüz dışında bırakmayan ve kullandıktan sonra ölçme cihazını kapatın.** Başkalarının gözü lazer ışını ile kamaşabilir.

Enerjiden tasarruf etmek için ölçüm aletini sadece kullandığınız zamanlar açın.

Nivelman otomatığı

Ölçüm aletini yatay, sert bir zemine yerleştirin, tutucu düzeneğine **(16)** veya tripoda **(6)** sabitleyin. Nivelman otomatığı ile çalışmak için, ölçüm aletinin alt tarafı yatay olmalı ve tripod girişi **(8)** aşağı doğru bakmalıdır. Açıldıktan sonra, nivelman otomatığı (otomatik nivelman fonksiyonu), $\pm 4^\circ$ lik otomatik nivelman aralığındaki sapmaları otomatik olarak dengeler. Lazer çizgilerinin yanıp sönmesi sona erdiğinde nivelman işlemi tamamlanmış demektir.

Otomatik nivelman mümkün değilse (örn. ölçüm aleti alt tarafının yataydan 4° fazla sapmasından dolayı veya ölçüm aletinin serbest bir şekilde elde tutulmasından dolayı), lazer çizgileri sürekli olarak yavaş tempo ile yanıp söner ve ölçüm aleti nivelman otomatığı olmadan çalışır. Lazer çizgileri açık kalır, ancak iki çapraz çizgi birbirine dik olarak seyretmez. İki lazer çizgisinin tekrar birbirine dik olmasını sağlamak üzere ölçüm aletini duvara dik olarak konumlandırın.

İşletme esnasındaki sarsıntılarda veya konum değişikliklerinde ölçüm aleti tekrar otomatik olarak nivelman yapar. Yeniden yapılan nivelmandan sonra,

ölçüm aletinin kaymasından kaynaklanan hatalardan kaçınmak için, referans noktalarını temel alarak yatay veya dikey lazer çizgisinin pozisyonunu kontrol edin.

Çalışırken dikkat edilecek hususlar

► **İşaretleme yaparken daima lazer çizgisinin ortasını kullanın.** Lazer çizgisinin genişliği mesafe ile birlikte artar.

Tutucu düzeneği ile sabitleme (Bakınız: Resim A)

Tutucu düzeneği ile **(16)** ölçüm aletini, kalınlığı 10 ile 60 mm arasında olan çeşitli cisimlere sabitleyebilirsiniz, örneğin dikey veya yatay kırışler veya borular.

Tutucu düzeneğinin tespit vidasını **(15)** gevşetin, tutucu düzeneğini istenen konuma getirin ve tespit vidasını sıkın.

Ölçüm aletini, tripod girişi **(8)** ile tutucu düzeneğinin 1/4" vidasına **(13)** yerleştirin ve hafif bir kuvvetle çevirerek tutucu düzeneğine sabitleyin.

Ölçüm aletini çok fazla döndürmeyin, aksi takdirde zarar görebilir.

Ölçüm aletini açmadan önce tutucu düzeneğini kabaca hizalayın. Bunun için tutucu düzeneğinin sabitleme vidasını **(14)** gevşetin. Ölçüm aletini yatay konumda, (tripod girişi **(8)** aşağıda olacak şekilde) istenen yüksekliğe hareket ettirin. Sabitleme vidasını tekrar sıkın.

Ölçüm aletini bir adaptör plakası **(3)** ile de tutucu düzeneğine sabitleyebilirsiniz.

Tripod ile çalışma (aksesuar)

Tripod stabil ve yüksekliği ayarlanabilir bir ölçme zemini sağlar. Ölçüm aletinin 1/4" tripod girişini **(8)** tripodun **(6)** dişli yuvasına veya piyasada bulunan bir fotoğraf tripodunun yuvasına takın. Ölçüm aletini tripodun sabitleme vidası ile sıkıca vidalayın.

Ölçme cihazını açmadan önce tripodu kabaca doğrultun.

Ölçüm aletini bir adaptör plakası **(3)** ile de tripoda sabitleyebilirsiniz.

Adaptör plakası ile çalışma (bkz. resimler B-C)

Adaptör plakası **(3)**, ölçüm aletinin bir referans noktasına hassas biçimde doğrultulmasını kolaylaştırır ve ölçüm aletinin hızla yerleştirilip kaldırılmasına olanak sağlar.

Adaptör plakası (3) tutucuya (16) veya tripodla (6) sabitlebilir.

- Tutucu: Adaptör plakasının 1/4" yuvasını (1) tutucunun vidasına (13) yerleştirin ve plakayı hafif bir kuvvetle çevirerek tutucuya sabitleyin.

Not: Ölçüm aletinin konumunu değiştirmek istediğinizde tutucunun sabitleme vidasını (14) gevşetin. Sabitleme vidası gevşetilmeden adaptör plakası çevrilecek olursa, adaptör plakası gevşeyebilir ve ölçüm aleti yere düşebilir.

- Tripod: Tripodun sabitleme vidasını adaptör plakasının 1/4" yuvasına (1) sıkıca vidalayın.

Ölçüm aletini adaptör plakasına (3), adaptör plakasının kilitleri, ölçüm aletinin iki yanındaki oluklara oturacak şekilde bastırın. Adaptör plakasını ölçüm aletinin alt, arka ve üst tarafına sabitleyebilirsiniz.

Ölçüm aletinin yerine sıkıca oturup oturmadığını kontrol edin.

Adaptör plakası arka tarafa monte edilirken ölçüm aleti yüksekliğe göre, üst ve alt tarafa monte edilirken de yana doğru doğrultulabilir. Lazer çizgisini bir referans noktasına doğrultmak için adaptör plakasının ince ayar vidasını (2) çevirin.

Lazer gözlüğü (aksesuar)

Lazer gözlüğü ortam ışığını filtre eder. Bu nedenle lazer ışığı göze daha parlak gelir.

Bakım ve servis

Bakım ve temizlik

Ölçme cihazını her zaman temiz tutun.

Ölçme cihazını suya veya başka sıvılar içine daldırmayın.

Kirleri nemli, yumuşak bir bezle silin. Deterjan veya çözücü madde kullanmayın.

Özellikle çıkış deliği yakınındaki yüzeyi düzenli aralıklarla temizleyin ve bunu yaparken tüylenme olmamasına dikkat edin.

Müşteri servisi ve uygulama danışmanlığı

Müşteri servisleri ürününüzün onarım ve bakımı ile yedek parçalarına ait sorularınızı yanıtlar. Tehlike işaretlerini ve yedek parçalara ait bilgileri şu sayfada da bulabilirsiniz: www.bosch-pt.com

116 | Türkçe

Bosch uygulama danışma ekibi ürünlerimiz ve aksesuarları hakkındaki sorularınızda sizlere memnuniyetle yardımcı olur.
Bütün başvuru ve yedek parça siparişlerinizde ürünün tip etiketi üzerindeki 10 haneli malzeme numarasını mutlaka belirtin.

Türkçe

Marmara Elektrikli El Aletleri Servis Hizmetleri Sanayi ve Ticaret Ltd. Şti.

Tersane cd. Zencefil Sok.No:6 Karaköy

Beyoğlu / İstanbul

Tel.: +90 212 2974320

Fax: +90 212 2507200

E-mail: info@marmarabps.com

Bağrıaçıklar Oto Elektrik

Motorlu Sanayi Çarşısı Doğruer Sk. No:9

Selçuklu / Konya

Tel.: +90 332 2354576

Tel.: +90 332 2331952

Fax: +90 332 2363492

E-mail: bagriaciklarotoelektrik@gmail.com

Akgül Motor Bobinaj San. Ve Tic. Ltd. Şti

Alaaddinbey Mahallesi 637. Sokak No:48/C

Nilüfer / Bursa

Tel.: +90 224 443 54 24

Fax: +90 224 271 00 86

E-mail: info@akgulbobinaj.com

Ankaralı Elektrik

Eski Sanayi Bölgesi 3. Cad. No: 43

Kocasinan / KAYSERİ

Tel.: +90 352 3364216

Tel.: +90 352 3206241

Fax: +90 352 3206242

E-mail: gunay@ankarali.com.tr

Asal Bobinaj

Eski Sanayi Sitesi Barbaros Cad. No: 24/C

Canik / Samsun

Tel.: +90 362 2289090

1 609 92A 64W | (11.12.2020)

Bosch Power Tools

Fax: +90 362 2289090

E-mail: bpsasalbobinaj@hotmail.com

Aygem Elektrik Makine Sanayi ve Tic. Ltd. Şti.

10021 Sok. No: 11 AOSB

Çiğli / İzmir

Tel.: +90232 3768074

Fax: +90 232 3768075

E-mail: boschservis@aygem.com.tr

Bakircioğlu Elektrik Makine Hırdavat İnşaat Nakliyat Sanayi ve Ticaret Ltd. Şti.

Karaağaç Mah. Sümerbank Cad. No:18/4

Merkez / Erzincan

Tel.: +90 446 2230959

Fax: +90 446 2240132

E-mail: bilgi@korfezelektrik.com.tr

Bosch Sanayi ve Ticaret A.Ş.

Elektrikli El Aletleri

Aydınevler Mah. İnönü Cad. No: 20

Küçükyalı Ofis Park A Blok

34854 Maltepe-İstanbul

Tel.: 444 80 10

Fax: +90 216 432 00 82

E-mail: iletisim@bosch.com.tr

www.bosch.com.tr

Bulsan Elektrik

İstanbul Cad. Devrez Sok. İstanbul Çarşısı

No: 48/29 İskitler

Ulus / Ankara

Tel.: +90 312 3415142

Tel.: +90 312 3410302

Fax: +90 312 3410203

E-mail: bulsanbobinaj@gmail.com

Çözüm Bobinaj

Küsget San.Sit.A Blok 11Nolu Cd.No:49/A

Şehitkamil/Gaziantep

Tel.: +90 342 2351507

Fax: +90 342 2351508

E-mail: cozumbobinaj2@hotmail.com

Onarım Bobinaj
Raif Paşa Caddesi Çay Mahallesi No:67
İskenderun / HATAY
Tel.: +90 326 613 75 46
E-mail: onarim_bobinaj31@mynet.com

Faz Makine Bobinaj
Cumhuriyet Mah. Sanayi Sitesi Motor
İşleri Bölümü 663 Sk. No:18
Murat Paşa / Antalya
Tel.: +90 242 3465876
Tel.: +90 242 3462885
Fax: +90 242 3341980
E-mail: info@fazmakina.com.tr

Günşah Otomotiv Elektrik Endüstriyel Yapı Malzemeleri San ve Tic. Ltd. Şti
Beylikdüzü Sanayi Sit. No: 210
Beylikdüzü / İstanbul
Tel.: +90 212 8720066
Fax: +90 212 8724111
E-mail: gunsahaelektrik@ttmail.com

Sezmen Bobinaj Elektrikli El Aletleri İmalatı San ve Tic. Ltd. Şti.
Ege İş Merkezi 1201/4 Sok. No: 4/B
Yenişehir / İzmir
Tel.: +90 232 4571465
Tel.: +90 232 4584480
Fax: +90 232 4573719
E-mail: info@sezmenbobinaj.com.tr

Üstündağ Bobinaj ve Soğutma Sanayi
Nusretiye Mah. Boyacılar Aralığı No: 9
Çorlu / Tekirdağ
Tel.: +90 282 6512884
Fax: +90 282 6521966
E-mail: info@ustundagsogutma.com
IŞIKLAR ELEKTRİK BOBİNAJ
Karasoku Mahallesi 28028. Sokak No:20/A
Merkez / ADANA
Tel.: +90 322 359 97 10 - 352 13 79
Fax: +90 322 359 13 23
E-mail: isiklar@isiklarelektrik.com

Diğer servis adreslerini şurada bulabilirsiniz:

www.bosch-pt.com/serviceaddresses

Tasfiye

Ölçme cihazları, aksesuar ve ambalaj malzemesi çevre dostu tasfiye amacıyla bir geri dönüşüm merkezine yollanmalıdır.



Ölçme cihazını ve bataryaları evsel çöplerin içine atmayın!

Sadece AB ülkeleri için:

2012/19/EU yönetmeliği uyarınca kullanım ömrünü tamamlamış ölçme cihazları ve 2006/66/EC yönetmeliği uyarınca arızalı veya kullanım ömrünü tamamlamış aküler/bataryalar ayrı ayrı toplanmak ve çevre dostu tasfiye için bir geri dönüşüm merkezine yollanmak zorundadır.

Polski**Wskazówki dotyczące bezpieczeństwa**

Aby móc efektywnie i bezpiecznie pracować przy użyciu urządzenia pomiarowego, należy przeczytać wszystkie wskazówki i stosować się do nich. Jeżeli urządzenie pomiarowe nie będzie stosowane zgodnie z niniejszymi wskazówkami, działanie wbudowanych zabezpieczeń

urządzenia pomiarowego może zostać zakłócone. Należy koniecznie zadbać o czytelność tabliczek ostrzegawczych, znajdujących się na urządzeniu pomiarowym. **PROSIMY ZACHOWAĆ I STARANNIE PRZECHOWYWAĆ NINIEJSZE WSKAZÓWKI, A ODDAJĄC LUB SPRZEDAJĄC URZĄDZENIE POMIAROWE, PRZEKAZAĆ JE NOWEMU UŻYTKOWNIKOWI.**

- ▶ **Ostrożnie:** Użycie innych, niż podane w niniejszej instrukcji, elementów obsługowych i regulacyjnych oraz zastosowanie innych metod postępowania może prowadzić do niebezpiecznej ekspozycji na promieniowanie laserowe.

- ▶ W zakres dostawy urządzenia pomiarowego wchodzi tabliczka ostrzegawcza lasera (na schemacie urządzenia pomiarowego znajdującym się na stronie graficznej oznaczona jest ona numerem).
- ▶ Jeżeli tabliczka ostrzegawcza lasera nie została napisana w języku polskim, zaleca się, aby jeszcze przed pierwszym uruchomieniem urządzenia nakleić na nią wchodzącą w zakres dostawy etykietę w języku polskim.



Nie wolno kierować wiązki laserowej w stronę osób i zwierząt, nie wolno również samemu wpatrywać się w wiązkę ani w jej odbicie. Można w ten sposób spowodować czyjeś oślepienie, wypadki lub uszkodzenie wzroku.

- ▶ W przypadku gdy wiązka lasera zostanie skierowane na oko, należy zamknąć oczy i odsunąć głowę tak, aby znalazła się poza zasięgiem padania wiązki.
- ▶ Nie wolno dokonywać żadnych zmian ani modyfikacji urządzenia laserowego.
- ▶ Nie należy używać okularów do pracy z laserem (osprzęt) jako okularów ochronnych. Okulary do pracy z laserem służą do łatwiejszej identyfikacji wiązki lasera, nie chronią jednak przed promieniowaniem laserowym.
- ▶ Nie należy używać okularów do pracy z laserem (osprzęt) jako okularów przeciwsłonecznych ani podczas prowadzenia samochodu. Okulary do pracy z laserem nie zapewniają całkowitej ochrony przed promieniowaniem UV i utrudniają rozróżnianie kolorów.
- ▶ Naprawę urządzenia pomiarowego należy zlecać wyłącznie wykwalifikowanym fachowcom i wykonać ją tylko przy użyciu oryginalnych części zamiennych. Tylko w ten sposób zagwarantowane zostanie zachowanie bezpieczeństwa urządzenia.
- ▶ Nie wolno udostępniać laserowego urządzenia pomiarowego do użytkowania dzieciom pozostawionym bez nadzoru. Mogą one nieumyślnie oślepić inne osoby lub same siebie.
- ▶ Nie należy stosować tego urządzenia pomiarowego w otoczeniu zagrożonym wybuchem, w którym znajdują się łatwopalne ciecze, gazy lub pyły. W urządzeniu pomiarowym może dojść do utworzenia iskier, które mogą spowodować zapłon pyłów lub oparów.



Nie należy umieszczać magnesu w pobliżu implantów oraz innych urządzeń medycznych, np. rozrusznika serca lub pompy insulinowej. Magnes wytwarza pole, które może zakłócić działanie implantów i urządzeń medycznych.

- ▶ **Urządzenie pomiarowe należy przechowywać z dala od magnetycznych nośników danych oraz urządzeń wrażliwych magnetycznie.** Pod wpływem działania magnesów może dojść do nieodwracalnej utraty danych.

Opis urządzenia i jego zastosowania

Proszę zwrócić uwagę na rysunki zamieszczone na początku instrukcji obsługi.

Użycie zgodne z przeznaczeniem

Urządzenie pomiarowe przeznaczone jest do wyznaczania i wskazywania linii poziomych i pionowych.

Urządzenie pomiarowe dostosowane jest do prac wewnątrz pomieszczeń.

Przedstawione graficznie komponenty

Numeracja przedstawionych komponentów odnosi się do schematu urządzenia pomiarowego, znajdującego się na stronie graficznej.

- (1) Uchwyt 1/4" adaptera
- (2) Śruba do precyzyjnej regulacji adaptera
- (3) Adapter
- (4) Włacznik/wyłącznik
- (5) Otwór wyjściowy wiązki lasera
- (6) Statyw^{a)}
- (7) Okulary do pracy z laserem^{a)}
- (8) Przyłącze statywu 1/4"
- (9) Pokrywka wnęki na baterie
- (10) Tabliczka ostrzegawcza lasera
- (11) Numer seryjny
- (12) Blokada pokrywki wnęki na baterie

122 | Polski

- (13) Śruba uchwyty 1/4"
- (14) Śruba ustalająca uchwyty
- (15) Śruba mocująca uchwyty
- (16) Uchwyt

- a) **Osprzęt ukazany na rysunkach lub opisany w instrukcji użytkowania nie wchodzi w standardowy zakres dostawy. Kompletny asortyment wyposażenia dodatkowego można znaleźć w naszym katalogu osprzętu.**

Dane techniczne

Laser krzyżowy	Quigo Green
Numer katalogowy	3 603 F63 C02
Min. zasięg pracy ^{A)}	12 m
Dokładność niwelacyjna ^{B)C)}	±0,6 mm/m
Zakres automatycznej niwelacji	±4°
Czas niwelacji	≤ 6 s
Temperatura robocza	-5 °C ... +40 °C
Temperatura przechowywania	-20 °C ... +70 °C
Maks. wysokość stosowania ponad wysokością referencyjną	2000 m
Wilgotność względna, maks.	90%
Stopień zabrudzenia zgodnie z IEC 61010-1	2 ^{D)}
Klasa lasera	2
Typ lasera	500–540 nm, < 5 mW
C ₆	5
Rozbieżność	25 × 5 mrad (kął pełny)
Przyłącze statywu	1/4"
Baterie	2 × 1,5 V LR3 (AAA)
Czas pracy min. ^{B)}	3 h
Waga zgodnie z EPTA-Procedure 01:2014	
– Laser krzyżowy	0,27 kg
– Uchwyt	0,2 kg

1 609 92A 64W | (11.12.2020)

Bosch Power Tools

Laser krzyżowy**Quigo Green**

Wymiary (długość × szerokość × wysokość)

65 × 65 × 65 mm

- A) Zasięg pracy może się zmniejszyć przez niekorzystne warunki otoczenia (np. bezpośrednie nasłonecznienie).
- B) przy **20–25 °C**
- C) Podane wartości zakładają występowanie normalnych lub korzystnych warunków otoczenia (np. brak drgań, mgły, zadymienia lub bezpośredniego nasłonecznienia). W przypadku silnych wahań temperatury mogą wystąpić różnice w dokładności.
- D) Występuje jedynie zabrudzenie nieprzewodzące, jednak od czasu do czasu okresowo należy spodziewać się zjawiska przewodzenia prądu spowodowanego kondensacją.

Do jednoznacznej identyfikacji urządzenia pomiarowego służy numer seryjny **(11)** podany na tabliczce znamionowej.

Montaż

Wkładanie/wymiana baterii

Zaleca się eksploatację urządzenia pomiarowego przy użyciu baterii alkaliczno-manganowych.

Aby otworzyć pokrywkę wnęki na baterie **(9)** należy nacisnąć blokadę **(12)** w kierunku ukazanym strzałką i zdjąć pokrywkę. Do wnęki włożyć dołączone w zestawie baterie.

Należy przy tym zwrócić uwagę na zachowanie prawidłowej biegunowości, zgodnej ze schematem umieszczonym wewnątrz wnęki.

W przypadku niskiego poziomu naładowania baterii, linie laserowe migają przez parę sekund w szybkim rytmie.

Baterie należy zawsze wymieniać w komplecie. Należy stosować tylko baterie tego samego producenta i o jednakowej pojemności.

- ▶ **Jeżeli urządzenie pomiarowe będzie przez dłuższy czas nieużywane, należy wyjąć z niego baterie.** Baterie, które są przez dłuższy czas przechowywane w urządzeniu pomiarowym, mogą ulec korozji i samorozładowaniu.

Praca

Uruchamianie

- ▶ **Urządzenie pomiarowe należy chronić przed wilgocią i bezpośrednim nasłonecznieniem.**
- ▶ **Urządzenie pomiarowe należy chronić przed ekstremalnie wysokimi lub niskimi temperaturami, a także przed wahaniami temperatury.**
Nie należy go na przykład pozostawiać przez dłuższy czas w samochodzie. W sytuacjach, w których urządzenie pomiarowe poddane było większym wahanom temperatury, należy przed przystąpieniem do jego użytkowania odczekać, aż powróci ono do normalnej temperatury. Ekstremalnie wysokie lub niskie temperatury, a także silne wahania temperatury mogą mieć negatywny wpływ na precyzję pomiaru.
- ▶ **Urządzenie pomiarowe należy chronić przed silnymi uderzeniami oraz przed upuszczeniem.** Efektem uszkodzenia urządzenia pomiarowego mogą być niedokładne pomiary. Dlatego po każdym silnym uderzeniu lub upuszczeniu urządzenia należy w ramach kontroli porównać linię laserową z wyznaczoną już wcześniej poziomą lub pionową linią odniesienia.
- ▶ **Urządzenie pomiarowe należy transportować w stanie wyłączonym.** Wyłączenie powoduje automatyczną blokadę jednostki wahadłowej, która przy silniejszym ruchu mogłaby ulec uszkodzeniu.

Włączanie/wyłączanie

Aby **włączyć** urządzenie pomiarowe, należy przesunąć włącznik/wyłącznik **(4)** do góry. Natychmiast po włączeniu urządzenie pomiarowe emituje linie laserowe z otworu wyjściowego **(5)**.

Aby **wyłączyć** urządzenie pomiarowe, należy przesunąć włącznik/wyłącznik **(4)** do dołu, zasłaniając otwór wyjściowy **(5)**.

- ▶ **Nie wolno zostawiać włączonego urządzenia pomiarowego bez nadzoru, a po zakończeniu użytkowania należy je wyłączyć.** Wiązka laserowa może oślepić osoby postronne.

Funkcja automatycznej niwelacji

Ustawić urządzenie pomiarowe na poziomym, stabilnym podłożu, zamocować je w uchwycie **(16)** lub na statywie **(6)**. Aby móc korzystać z funkcji automatycznej niwelacji, podstawa urządzenia pomiarowego musi znajdować się w pozycji poziomej, a przyłączy statywu **(8)** musi być skierowane do do-

tu. Po włączeniu funkcja automatycznej niwelacji automatycznie kompensuje nierówności podłoża w zakresie automatycznej niwelacji wynoszącym $\pm 4^\circ$. Gdy linie laserowe przestają migać, oznacza to, że niwelacja jest skończona.

Jeżeli automatyczna niwelacja nie jest możliwa, na przykład w sytuacji, gdy podstawa urządzenia pomiarowego odbiega od poziomu o więcej niż 4° lub gdy urządzenie pomiarowe trzymane jest w ręku, linie laserowe migają w wolnym rytmie, a urządzenie pomiarowe pracuje bez funkcji automatycznej niwelacji. Linie laserowe są nadal włączone, ale obie skrzyżowane linie nie przebiegają względem siebie pod kątem prostym. Chcąc zagwarantować, aby linie te przebiegały względem siebie pod kątem prostym, należy umieścić urządzenie pomiarowe prostopadłe do ściany.

Wstrząsy i zmiany położenia podczas pracy urządzenia pomiarowego są niwelowane automatycznie. Aby uniknąć błędów w pomiarze, spowodowanych przemieszczeniem urządzenia pomiarowego, należy po przeprowadzeniu niwelacji skontrolować pozycję poziomej lub pionowej linii laserowej w odniesieniu do punktów referencyjnych.

Wskazówki dotyczące pracy

► Do zaznaczania należy używać zawsze tylko środka linii laserowej.

Szerokość linii laserowej zmienia się w zależności od odległości.

Montaż za pomocą uchwytu (zob. rys. A)

Za pomocą uchwytu (16) urządzenie pomiarowe można mocować na różnych obiektach o grubości od 10 do 60 mm, np. na pionowych lub poziomych deskach lub rurach.

Odkręcić śrubę mocującą (15) uchwytu, umieścić uchwyt w żądanym miejscu i ponownie dokręcić śrubę mocującą.

Urządzenie pomiarowe z przyłączem do statywu (8) założyć na śrubę $1/4"$ (13) uchwytu i dokręcić z umiarkowaną siłą na uchwycie. Urządzenia pomiarowego nie należy dokręcać zbyt mocno, gdyż można spowodować jego uszkodzenie.

Przed włączeniem urządzenia pomiarowego, należy z grubsza wyregulować uchwyt. W tym celu poluzować śrubę ustalającą (14) uchwytu. Przesunąć ustawione w poziomie urządzenie pomiarowe na żądaną wysokość (z przyłączem statywu (8) skierowanym do dołu). Ponownie dokręcić śrubę ustalającą.

Urządzenie pomiarowe można zamocować w uchwycie także za pomocą adaptera (3).

Praca ze statywem (osprzęt)

Aby zapewnić stabilną podstawę pomiaru z ustaloną wysokością, zaleca się użycie statywu. Urządzenie pomiarowe z przyłączem do statywu 1/4" (8) założyć na gwint statywu (6) lub dowolnego statywu fotograficznego. Dokręcić urządzenie pomiarowe za pomocą śruby ustalającej statywu.

Przed włączeniem urządzenia pomiarowego, należy z grubsza wyregulować statyw.

Urządzenie pomiarowe można zamocować na statywie także za pomocą adaptera (3).

Praca z adapterem (zob. rys. B-C)

Adapter (3) ułatwia dokładne ustawienie urządzenia pomiarowego względem punktu referencyjnego i umożliwia szybkie mocowanie i zdejmowanie urządzenia pomiarowego.

Adapter (3) można mocować w uchwycie (16) lub na statywie (6).

- Uchwyt: Adapter z uchwytem 1/4" (1) założyć na śrubę uchwytu (13) i dokręcić z umiarkowaną siłą na uchwycie.

Wskazówka: Poluzować śrubę ustalającą uchwytu (14) w razie koniecznej zmiany pozycji urządzenia pomiarowego. Obracanie adaptera bez uprzedniego poluzowania śruby ustalającej może spowodować poluzowanie się adaptera i osunięcie się urządzenia pomiarowego.

- Statyw: Wkręcić śrubę ustalającą statywu w uchwyt 1/4" adaptera (1).

Urządzenie pomiarowe wsunąć w adapter (3), aby blokady adaptera zaskoczyły w otworach znajdujących się po obu stronach urządzenia pomiarowego. Adapter można mocować na spodzie, z tyłu i u góry urządzenia pomiarowego.

Skontrolować, czy urządzenie pomiarowe jest prawidłowo osadzone.

Przy montażu adaptera z tyłu urządzenie pomiarowe można ustawić pionowo, przy montażu u góry lub na spodzie – poziomo. Obrócić śrubę do precyzyjnej regulacji adaptera (2), aby wyrównać linię laserową względem punktu referencyjnego.

Okulary do pracy z laserem (osprzęt)

Okulary do pracy z laserem odfiltrują światło otoczenia. Dzięki temu wiązka laserowa wydaje się jaśniejsza.

Konserwacja i serwis

Konserwacja i czyszczenie

Urządzenie pomiarowe należy utrzymywać w czystości.

Nie wolno zanurzać urządzenia pomiarowego w wodzie ani innych cieczach. Zanieczyszczenia należy usuwać za pomocą wilgotnej, miękkiej ściereczki. Nie stosować żadnych środków czyszczących ani rozpuszczalników.

W szczególności należy regularnie czyścić płaszczyzny przy otworze wyjściowym wiązki laserowej, starannie usuwając kłaczki kurzu.

Obsługa klienta oraz doradztwo dotyczące użytkowania

Ze wszystkimi pytaniami, dotyczącymi naprawy i konserwacji nabytego produktu oraz dostępu do części zamiennych, prosimy zwracać się do punktów obsługi klienta. Rysunki techniczne oraz informacje o częściach zamiennych można znaleźć pod adresem: **www.bosch-pt.com**

Nasz zespół doradztwa dotyczącego użytkowania odpowie na wszystkie pytania związane z produktami firmy Bosch oraz ich osprzętem.

Przy wszystkich zgłoszeniach oraz zamówieniach części zamiennych konieczne jest podanie 10-cyfrowego numeru katalogowego, znajdującego się na tabliczce znamionowej produktu.

Polska

Robert Bosch Sp. z o.o.

Serwis Elektronarzędzi

Ul. Jutrzenki 102/104

02-230 Warszawa

Na www.serwisbosch.com znajdują Państwo wszystkie szczegóły dotyczące usług serwisowych online.

Tel.: 22 7154450

Faks: 22 7154440

E-Mail: bsc@pl.bosch.com

www.bosch-pt.pl

Pozostałe adresy serwisów znajdują się na stronie:

www.bosch-pt.com/serviceaddresses

Utylizacja odpadów

Urządzenia pomiarowe, osprzęt i opakowanie należy doprowadzić do powtórnego przetworzenia zgodnie z przepisami ochrony środowiska.



Nie wolno wyrzucać urządzeń pomiarowych ani baterii razem z odpadami z gospodarstwa domowego!

Tylko dla krajów UE:

Zgodnie z europejską dyrektywą 2012/19/UE niezdatne do użytku urządzenia pomiarowe, a zgodnie z europejską dyrektywą 2006/66/WE uszkodzone lub zużyte akumulatory/baterie, należy zbierać osobno i doprowadzić do ponownego przetworzenia zgodnie z przepisami ochrony środowiska.

Čeština

Bezpečnostní upozornění



Aby byla zajištěna bezpečná a spolehlivá práce s měřicím přístrojem, je nutné si přečíst a dodržovat veškeré pokyny. Pokud se měřicí přístroj nepoužívá podle těchto pokynů, může to negativně ovlivnit ochranná opatření, která jsou integrována v měřicím

přístroji. Nikdy nesmíte dopustit, aby byly výstražné štítky na měřicím přístroji nečitelné. **TYTO POKYNY DOBRĚ USCHOVEJTE, A POKUD BUDETE MĚŘICÍ PŘÍSTROJ PŘEDÁVAT DÁLE, PŘILOŽTE JE.**

- ▶ **Pozor – pokud se používají jiná než zde uvedená ovládací nebo seřizovací zařízení nebo se provádějí jiné postupy, může to mít za následek vystavení nebezpečnému záření.**
- ▶ **Měřicí přístroj se dodává s výstražným štítkem laseru (je označený na vyobrazení měřicího přístroje na stránce s obrázky).**
- ▶ **Pokud není text výstražného štítku ve vašem národním jazyce, přeplepte ho před prvním uvedením do provozu přiloženou nálepkou ve vašem jazyce.**



Laserový paprsek nemířte proti osobám nebo zvířatům a nedívejte se do přímého ani do odraženého laserového paprsku. Může to způsobit oslnění osob, nehody nebo poškození zraku.

- ▶ **Pokud laserový paprsek dopadne do oka, je třeba vědomě zavřít oči a okamžitě hlavou uhnout od paprsku.**
- ▶ **Na laserovém zařízení neprovádějte žádné změny.**
- ▶ **Brýle pro zviditelnění laserového paprsku (příslušenství) nepoužívejte jako ochranné brýle.** Brýle pro zviditelnění laserového paprsku slouží pro lepší rozpoznání laserového paprsku; nechrání ale před laserovým zářením.
- ▶ **Brýle pro zviditelnění laserového paprsku (příslušenství) nepoužívejte jako sluneční brýle nebo v silničním provozu.** Brýle pro zviditelnění laserového paprsku neposkytují UV ochranu a zhoršují vnímání barev.
- ▶ **Měřicí přístroj svěřujte do opravy pouze kvalifikovaným odborným pracovníkům, kteří mají k dispozici originální náhradní díly.** Tím bude zajištěno, že zůstane zachována bezpečnost měřicího přístroje.
- ▶ **Nedovolte dětem, aby používaly laserový měřicí přístroj bez dozoru.** Mohly by neúmyslně oslnit jiné osoby nebo sebe.
- ▶ **S měřicím přístrojem nepracujte v prostředí s nebezpečím výbuchu, kde se nacházejí hořlavé kapaliny, plyny nebo hořlavý prach.** V měřicím přístroji mohou vznikat jiskry, které mohou způsobit vznícení prachu nebo výparů.



Nedávejte magnet do blízkosti implantátů nebo jiných lékařských přístrojů, např. kardiostimulátoru nebo inzulinové pumpy. Magnet vytváří pole, které může negativně ovlivnit funkci implantátů nebo lékařských přístrojů.

- ▶ **Nedávejte měřicí přístroj do blízkosti magnetických datových nosičů a magneticky citlivých zařízení.** Působením magnetů může dojít k nevratným ztrátám dat.

Popis výrobku a výkonu

Řiďte se obrázky v přední části návodu k obsluze.

Použití v souladu s určeným účelem

Měřicí přístroj je určený k zjišťování a kontrole vodorovných a svislých linií.

Měřicí přístroj je vhodný pro používání v interiérech.

Zobrazené součásti

Číslování zobrazených komponent se vztahuje na zobrazení měřicího přístroje na obrázkové straně.

- (1) 1/4" závit adaptérové desky
- (2) Šroub jemného nastavení adaptérové desky
- (3) Adaptérová deska
- (4) Vypínač
- (5) Výstupní otvor laserového paprsku
- (6) Stativ^{a)}
- (7) Brýle pro práci s laserem^{a)}
- (8) Stativový závit 1/4"
- (9) Kryt přihrádky pro baterie
- (10) Varovný štítek laseru
- (11) Sériové číslo
- (12) Aretace krytu přihrádky pro baterie
- (13) 1/4" šroub držáku
- (14) Zajišťovací šroub držáku
- (15) Upevňovací šroub držáku
- (16) Držák

- a) Zobrazené nebo popsané příslušenství nepatří k standardnímu obsahu dodávky. Kompletní příslušenství naleznete v našem programu příslušenství.

Technické údaje

Křížový laser	Quigo Green
Číslo zboží	3 603 F63 C02
Pracovní dosah minimálně ^{A)}	12 m
Přesnost nivelace ^{B)C)}	±0,6 mm/m
Rozsah samonivelace	±4°

1 609 92A 64W | (11.12.2020)

Bosch Power Tools

Křížový laser	Quigo Green
Doba nivelace	≤ 6 s
Provozní teplota	-5 °C až +40 °C
Skladovací teplota	-20 °C až +70 °C
Max. nadmořská výška pro použití	2 000 m
Relativní vlhkost vzduchu max.	90 %
Stupeň znečištění podle IEC 61010-1	2 ^{D)}
Třída laseru	2
Typ laseru	500–540 nm, < 5 mW
C ₆	5
Divergence	25 × 5 mrad (plný úhel)
Stativový závit	1/4"
Baterie	2 × 1,5 V LR3 (AAA)
Doba provozu minimálně ^{B)}	3 h
Hmotnost podle EPTA-Procedure 01:2014	
- Křížový laser	0,27 kg
- Držák	0,2 kg
Rozměry (délka × šířka × výška)	65 × 65 × 65 mm

- A) Pracovní oblast může být zmenšena nepříznivými podmínkami prostředí (např. přímé sluneční záření).
- B) při **20–25 °C**
- C) Uvedené hodnoty platí za předpokladu normálních až příznivých podmínek prostředí (např. bez vibrací, bez mlhy, bez kouře, bez přímého slunečního záření). Po velkém kolísání teploty může dojít k odchylkám přesnosti.
- D) Vyskytuje se pouze nevodivé znečištění, přičemž příležitostně se ale očekává dočasná vodivost způsobená orosením.

K jednoznačné identifikaci měřicího přístroje slouží sériové číslo (**11**) na typovém štítku.

Montáž

Vložení/výměna baterií

Pro provoz měřicího přístroje doporučujeme použít alkalicko-manganové baterie.

Otevřete kryt přihrádky pro baterie **(9)** stisknutím aretace **(12)** ve směru šipky a sejměte kryt. Vložte dodané baterie.

Přitom dodržujte správnou polaritu podle vyobrazení na vnitřní straně přihrádky baterie.

Jsou-li baterie slabé, laserové čáry několik sekund rychle blikají.

Vždy vyměňujte všechny baterie současně. Používejte pouze baterie od jednoho výrobce a se stejnou kapacitou.

- ▶ **Když měřicí přístroj delší dobu nepoužíváte, vyjměte z něj baterie.** Při delším skladování v měřicím přístroji mohou baterie zkorodovat a samy se vybit.

Provoz

Uvedení do provozu

- ▶ **Chraňte měřicí přístroj před vlhkem a přímým slunečním zářením.**
- ▶ **Nevystavujte měřicí přístroj extrémním teplotám nebo kolísání teplot.** Nenechávejte ho např. delší dobu ležet v autě. Při větším kolísání teplot nechte měřicí přístroj nejprve vytemperovat, než ho uvedete do provozu. Při extrémních teplotách nebo teplotních výkyvech může být omezena přesnost přístroje.
- ▶ **Chraňte měřicí přístroj před prudkými nárazy nebo pádem.** Poškození měřicího přístroje může negativně ovlivnit přesnost. Po prudkém nárazu nebo pádu porovnejte laserovou čáru pro kontrolu se známou vodorovnou nebo svislou referenční linií.
- ▶ **Před přepravou měřicí přístroj vypněte.** Při vypnutí se kyvná jednotka zajistí, při prudkých pohybech se jinak může poškodit.

Zapnutí a vypnutí

Pro **zapnutí** měřicího přístroje posuňte vypínač **(4)** nahoru. Měřicí přístroj promítá ihned po zapnutí z výstupního otvoru **(5)** dvě laserové čáry.

Pro **vypnutí** měřicího přístroje posuňte vypínač **(4)** dolů přes výstupní otvor **(5)**.

► **Nenechávejte zapnutý měřicí přístroj bez dozoru a po použití ho vypněte.** Mohlo by dojít k oslnění jiných osob laserovým paprskem.

Automatická nivelace

Postavte měřicí přístroj na vodorovný, pevný povrch, upevněte ho do držáku **(16)** nebo na stativ **(6)**. Pro práci s automatickou nivelací musí být dolní strana měřicího přístroje vodorovně a stativovým závitem **(8)** dolů. Po zapnutí automatická nivelace automaticky vyrovná nerovnosti v samonivelačním rozsahu $\pm 4^\circ$. Nivelace je ukončena, když již laserové čáry neblíkají.

Není-li automatická nivelace možná, např. pokud se dolní strana měřicího přístroje odchyluje od vodorovné roviny o více než 4° nebo měřicí přístroj držíte v ruce, laserové čáry pomalu trvale blíkají a měřicí přístroj pracuje bez automatické nivelace. Laserové čáry zůstanou zapnuté, obě křížové čáry ale nemusí nutně svírat pravý úhel. Abyste zajistili, že jsou dvě laserové čáry nadále pravouhlé, umístěte měřicí přístroj v pravém úhlu ke stěně.

Při otřesech nebo změnách polohy během provozu se měřicí přístroj opět automaticky zniveluje. Po opětovné nivelaci zkontroluje polohu vodorovné, resp. svislé laserové čáry vzhledem k referenčním bodům, aby vlivem přesunutí měřicího přístroje nedošlo k chybě.

Pracovní pokyny

► **Pro označení používejte vždy pouze střed laserové čáry.** Šířka laserové čáry se mění se vzdáleností.

Upevnění pomocí držáku (viz obrázek A)

Pomocí držáku **(16)** můžete měřicí přístroj připevnit k různým předmětům o tloušťce 10 až 60 mm, např. na svislá nebo vodorovná prkna nebo trubky. Povolte upevňovací šroub **(15)** držáku, nasadte držák na požadované místo a upevňovací šroub znovu utáhněte.

Nasadte měřicí přístroj stativovým závitem **(8)** na $1/4''$ šroub **(13)** držáku a přiměřenou silou ho přišroubujte k držáku. Měřicí přístroj neutahujte příliš pevně, jinak se může poškodit.

Než měřicí přístroj zapnete, držák nahrubo vyrovnajte. Za tímto účelem povolte zajišťovací šroub **(14)** držáku. Uved'te měřicí přístroj v požadované

výšce do vodorovné polohy (stativovým závitem **(8)** dolů). Zajišťovací šroub zase pevně utáhněte.

Měřicí přístroj můžete rovněž upevnit na držák pomocí adaptérové desky **(3)**.

Práce se stativem (příslušenství)

Stativ poskytuje stabilní, výškově přestavitelný měřicí základ. Nasadte měřicí přístroj 1/4" stativovým závitem **(8)** na závit stativu **(6)** nebo běžného fotografického stativu. Pomocí zajišťovacího šroubu stativu měřicí přístroj přišroubujte.

Než zapnete měřicí přístroj, stativ nahrubo vyrovnejte.

Měřicí přístroj můžete rovněž upevnit na stativ pomocí adaptérové desky **(3)**.

Práce s adaptérovou deskou (viz obrázky B-C)

Adaptérová deska **(3)** usnadňuje přesné vyrovnaní měřicího přístroje podle referenčního bodu a umožňuje rychlé nasazení a sejmutí měřicího přístroje.

Adaptérovou desku **(3)** lze upevnit na držák **(16)** nebo stativ **(6)**.

- Držák: Nasadte adaptérovou desku se 1/4" závitem **(1)** na šroub **(13)** držáku a mírnou silou ji našroubujte na držák.

Upozornění: Chcete-li změnit polohu měřicího přístroje, povolte zajišťovací šroub **(14)** držáku. Při otáčení adaptérové desky bez povoleného zajišťovacího šroubu se může adaptérová deska uvolnit a měřicí přístroj může spadnout.

- Stativ: Zašroubujte zajišťovací šroub stativu do 1/4" závitu **(1)** adaptérové desky.

Měřicí přístroj zatlačte do adaptérové desky **(3)** tak, aby aretace adaptérové desky zapadly do otvorů na obou stranách měřicího přístroje. Adaptérovou desku lze upevnit na dolní, zadní a horní straně měřicího přístroje.

Zkontrolujte, zda je měřicí přístroj řádně upevněný.

Při montáži adaptérové desky na zadní straně lze měřicí přístroj vyrovnávat výškově, při montáži na horní nebo dolní straně bočně. Pro zaměření laserové čáry na referenční bod otáčejte šroubem jemného nastavení **(2)** adaptérové desky.

Brýle pro práci s laserem (příslušenství)

Brýle pro práci s laserem odfiltrují okolní světlo. Tím se jeví světlo laseru světlejší pro oko.

Údržba a servis

Údržba a čištění

Udržujte měřicí přístroj vždy čistý.

Měřicí přístroj neponořujte do vody nebo jiných kapalin.

Nečistoty otřete vlhkým, měkkým hadříkem. Nepoužívejte čisticí prostředky nebo rozpouštědla.

Pravidelně čistěte zejména plochy na výstupním otvoru laseru a dávejte pozor na vlákna.

Zákaznická služba a poradenství ohledně použití

Zákaznická služba zodpoví vaše dotazy k opravě a údržbě vašeho výrobku a též k náhradním dílům. Rozkladové výkresy a informace o náhradních dílech najdete také na: **www.bosch-pt.com**.

V případě dotazů k našim výrobkům a příslušenství vám ochotně pomůže poradenský tým Bosch.

V případě veškerých otázek a objednávek náhradních dílů bezpodmínečně uveďte 10místné věcné číslo podle typového štítku výrobku.

Czech Republic

Robert Bosch odbytová s.r.o.

Bosch Service Center PT

K Vápence 1621/16

692 01 Mikulov

Na www.bosch-pt.cz si můžete objednat opravu Vašeho stroje nebo náhradní díly online.

Tel.: +420 519 305700

Fax: +420 519 305705

E-Mail: servis.naradi@cz.bosch.com

www.bosch-pt.cz

Další adresy servisů najdete na:

www.bosch-pt.com/serviceaddresses

Likvidace

Měřicí přístroje, příslušenství a obaly je třeba odevzdat k ekologické recyklaci.



Měřicí přístroje a baterie nevyhazujte do domovního odpadu!

Pouze pro země EU:

Podle evropské směrnice 2012/19/EU se musí již nepoužitelné měřicí přístroje a podle evropské směrnice 2006/66/ES vadné nebo opotřebované akumulátory/baterie shromažďovat odděleně a odevzdat k ekologické recyklaci.

Slovenčina

Bezpečnostné upozornenia



Aby bola zaistená bezpečná a spoľahlivá práca s meracím prístrojom, prečítajte si a dodržiavajte všetky pokyny. Pokiaľ merací prístroj nebudete používať v súlade s týmito pokynmi, môžete nepriaznivo ovplyvniť integrované ochranné opatrenia v meracom prístroji. Nikdy nesmiete dopustiť, aby boli výstražné štítky na meracom prístroji nečitateľné. **TIETO POKYNY DOBRE USCHOVAJTE A POKIAĽ BUDETE MERACÍ PRÍSTROJ ODOVZDÁVAŤ ĎALEJ, PRILOŽTE ICH.**

- ▶ **Pozor** – keď sa používajú iné ovládacie alebo nastavovacie zariadenia, ako sú tu uvedené alebo iné postupy, môže to viesť k nebezpečnej expozícii žiarením.
- ▶ Merací prístroj sa dodáva s výstražným štítkom lasera (označeným na vyobrazení meracieho prístroja na strane s obrázkami).
- ▶ Ak text výstražného štítku lasera nie je v jazyku krajiny, kde sa prístroj používa, pred prvým uvedením do prevádzky ho prelepte dodanou nálepkou v jazyku vašej krajiny.



Nesmerujte laserový lúč na osoby ani na zvieratá, ani sami nepozerajte do priameho či odrazeného laserového lúča. Môže to spôsobiť oslepenie osôb, nehody alebo poškodenie zraku.

- ▶ **Pokiaľ laserový lúč dopadne do oka, treba vedome zatvoriť oči a okamžite hlavu otočiť od lúča.**
- ▶ **Na laserovom zariadení nevykonávajte žiadne zmeny.**
- ▶ **Okuliare na zviditeľnenie laserového lúča (príslušenstvo) nepoužívajte ako ochranné okuliare.** Okuliare na zviditeľnenie laserového lúča slúžia na lepšie rozpoznanie laserového lúča; nechránia však pred laserovým žiarením.
- ▶ **Okuliare na zviditeľnenie laserového lúča (príslušenstvo) nepoužívajte ako slnečné okuliare alebo v cestnej doprave.** Okuliare na zviditeľnenie laserového lúča neposkytujú úplnú UV ochranu a zhoršujú vnímanie farieb.
- ▶ **Opavu meracieho prístroja zverte len kvalifikovanému odbornému personálu, ktorý používa originálne náhradné súčiastky.** Tým sa zaručí, že bezpečnosť meracieho prístroja zostane zachovaná.
- ▶ **Nedovoľte deťom používať laserový merací prístroj bez dozoru.** Mohli by neúmyselne spôsobiť oslepenie iných osôb alebo seba samých.
- ▶ **S meracím prístrojom nepracujte v prostredí s nebezpečenstvom výbuchu, v ktorom sa nachádzajú horľavé kvapaliny, plyny alebo prach.** V tomto meracom prístroji sa môžu vytvárať iskry, ktoré by mohli uvedený prach alebo výpary zapáliť.



Magnet nedávajte do blízkosti implantátov alebo iných medicínskych zariadení, ako sú napr. kardiostimulátory alebo inzulínové pumpy. Magnet vytvára magnetické pole, ktoré môže nepriaznivo ovplyvniť funkciu implantátov alebo medicínskych zariadení.

- ▶ **Merací prístroj nedávajte do blízkosti magnetických dátových nosičov a magneticky citlivých zariadení.** Následkom účinku magnetov by mohlo dôjsť k nenávratnej strate uložených údajov.

Opis výrobku a výkonu

Prosím, všimnite si obrázky v prednej časti návodu na používanie.

Používanie v súlade s určením

Merací prístroj je určený na určovanie a kontrolu vodorovných a zvislých čiar.

Tento merací prístroj je vhodný na používanie vo vnútorných priestoroch (v miestnostiach).

Vyobrazené komponenty

Číslovanie jednotlivých komponentov sa vzťahuje na vyobrazenie meracieho prístroja na grafickej strane tohto Návodu na používanie.

- (1) 1/4" upínanie adaptérovej dosky
 - (2) Jemná nastavovacia skrutka adaptérovej dosky
 - (3) Adaptérová doska
 - (4) Vypínač
 - (5) Výstupný otvor laserového lúča
 - (6) Statív^{a)}
 - (7) Okuliare na zviditeľnenie laserového lúča^{a)}
 - (8) Uchytenie statívu 1/4"
 - (9) Veko priehradky na batérie
 - (10) Výstražný štítok laserového prístroja
 - (11) Sériové číslo
 - (12) Aretácia veka priehradky na batérie
 - (13) 1/4" skrutka držiaka
 - (14) Zaisťovacia skrutka držiaka
 - (15) Upevňovacia skrutka držiaka
 - (16) Držiak
- a) **Vyobrazené alebo opísané príslušenstvo nepatrí do štandardného rozsahu dodávky. Kompletné príslušenstvo nájdete v našom sortimente príslušenstva.**

Technické údaje

Křížový laser	Quigo Green
Vecné číslo	3 603 F63 C02
Minimálna pracovná oblasť ^{a)}	12 m
Presnosť nivelácie ^{b)} ^{c)}	±0,6 mm/m
Rozsah samonivelácie	±4°

Křížový laser	Quigo Green
Doba nivelácie	≤ 6 s
Prevádzková teplota	-5 °C až +40 °C
Skladovacia teplota	-20 °C až +70 °C
Max. výška použitia nad referenčnou výškou	2 000 m
Max. relatívna vlhkosť vzduchu	90 %
Stupeň znečistenia podľa IEC 61010-1	2 ^{D)}
Trieda lasera	2
Typ lasera	500–540 nm, < 5 mW
C ₆	5
Divergencia	25 × 5 mrad (plný uhol)
Uchytenie statívu	1/4"
Batérie	2 × 1,5 V LR3 (AAA)
Minimálna doba prevádzky ^{B)}	3 h
Hmotnosť podľa EPTA-Procedure 01:2014	
- Křížový laser	0,27 kg
- Držiak	0,2 kg
Rozmery (dĺžka × šírka × výška)	65 × 65 × 65 mm

- A) Pracovná oblasť sa môže zredukovať nepriaznivými podmienkami okolia (napr. priame slnečné žiarenie).
- B) pri **20–25 °C**
- C) Uvedené hodnoty predpokladajú normálne až priaznivé podmienky okolia (napr. bez vibrácií, hmlu, dymu, nepriameho slnečného žiarenia). Po silných teplotných výkyvoch môže dôjsť k odchýlkam presnosti.
- D) Vyskytuje sa len nevodivé znečistenie, pričom sa však príležitostne očakáva dočasná vodivosť spôsobená kondenzáciou.

Na jednoznačnú identifikáciu vášho meracieho prístroja slúži sériové číslo (**11**) uvedené na typovom štítku.

Montáž

Vkladanie/výmena batérií

Na prevádzku meracieho prístroja sa odporúča používať alkalické mangánové batérie.

Na otvorenie vrchného krytu priehradky na batérie **(9)** zatlačte aretačný mechanizmus **(12)** v smere šípky a odoberte vrchný kryt priehradky na batérie. Vložte dodané batérie.

Dávajte pritom pozor na správnu polaritu podľa vyobrazenia na vnútornej strane priehradky na batérie.

Ak batérie strácajú kapacitu, potom laserové línie niekoľko sekúnd blikajú v rýchlom takte.

Vždy vymieňajte všetky batérie súčasne. Používajte len batérie od jedného výrobcu a s rovnakou kapacitou.

- ▶ **Ak merací prístroj dlhší čas nepoužívate, batérie z neho vyberte.** Batérie môžu pri dlhšom skladovaní v meracom prístroji korodovať a dochádza k ich samočinnému vybíjaniu.

Prevádzka

Uvedenie do prevádzky

- ▶ **Merací prístroj chráňte pred vlhkom a pred priamym slnečným žiarením.**
- ▶ **Merací prístroj nevystavujte extrémnym teplotám alebo teplotným výkyvom.** Nenechávajte ho napríklad dlhší čas ležať v automobile. V prípade väčších teplotných výkyvov nechajte merací prístroj pred uvedením do prevádzky zahriať. Pri extrémnych teplotách alebo v prípade kolísania teplôt môže byť negatívne ovplyvnená presnosť meracieho prístroja.
- ▶ **Zabráňte silným nárazom alebo pádom meracieho prístroja.** Pri poškodení meracieho prístroja môže dôjsť k ovplyvneniu jeho presnosti. Pre kontrolu po silnom náraze alebo páde porovnajte laserové línie so známou vodorovnou alebo zvislou referenčnou líniou.
- ▶ **Keď merací prístroj prepravujete, vypnite ho.** Pri vypnutí sa výkyvná jednotka zablokuje, inak by sa mohla pri prudšom pohybe poškodiť.

Zapínanie/vypínanie

Elektrické náradie **zapnete** posunutím vypínača (4) nahor. Merací prístroj okamžite po zapnutí vysiela dve laserové čiary z výstupných otvorov (5).

Merací prístroj **vypnete** tak, že posuniete vypínač (4) nadol nad výstupný otvor (5).

- ▶ **Zapnutý merací prístroj nenechávajte bez dozoru a po použití ho vždy vypnite.** Laserový lúč by mohol oslepiť iné osoby.

Nivelačná automatika

Postavte merací prístroj na vodorovný, pevný podklad, upevnite ho na držiak (16) alebo na statív (6). Ak chcete pracovať s nivelačnou automatikou, musí byť spodná strana meracieho prístroja vodorovne a uchytenie statívu (8) musí smerovať smerom dole. Nivelačná automatika po zapnutí automaticky vyrovná nerovnosti v rámci samonivelačného rozsahu $\pm 4^\circ$. Nivelačia je ukončená, keď už neblíkajú laserové línie.

Ak automatická nivelačia nie je možná, napr. pretože sa spodná strana meracieho prístroja vychýľuje o viac ako 4° od horizontály alebo merací prístroj držíte voľne v ruke, laserové línie trvalo blíkajú v pomalom takte a merací prístroj pracuje bez nivelačnej automatiky. Laserové línie ostávajú zapnuté, obidve krížové línie už ale nutne neprebiehajú navzájom v pravom uhle. Aby sa zaručilo, že budú dve laserové línie ďalej prebiehať navzájom v pravom uhle, umiestnite merací prístroj kolmo k stene.

Pri otrasoch a zmenách polohy počas prevádzky sa merací prístroj znova vyniveluje. Po novej nivelačii skontrolujte polohu vodorovnej, príp. zvislej laserovej línie so zreteľom na referenčné body, aby sa zabránilo chybám presunutím meracieho prístroja.

Pracovné pokyny

- ▶ **Na označovanie použite vždy len stred laserovej čiary.** Šírka laserovej čiary sa zmení so vzdialenosťou.

Upevnenie s držiakom (pozri obrázok A)

Pomocou držiaka (16) môžete upevniť merací prístroj na rôznych predmetoch hrúbky 10 až 60 mm, napr. na zvislých, príp. vodorovných doskách alebo rúrach.

Povoľte upevňovaciu skrutku (15) držiaka, nasadte držiak na požadovanom mieste a upevňovaciu skrutku znova utiahnite.

Nasadte merací prístroj s uchytením statívu (8) na 1/4" skrutku (13) držiaka a primeranou silou ho na držiaku utiahnite. Merací prístroj neufahajte príliš silno, mohol by sa poškodiť.

Ešte predtým, ako zapnete merací prístroj, držiak zhruba vyrovajte. Povoľte pritom zaisťovaciu skrutku (14) držiaka. Posuňte merací prístroj do želanej výšky vo vodorovnej polohe (s uchytením statívu (8) smerom dole). Zaisťovaciu skrutku opäť utiahnite.

Merací prístroj môžete na držiak upevniť aj pomocou adaptérovej dosky (3).

Práca so statívom (príslušenstvo)

Statív poskytuje stabilnú a výškovo nastaviteľnú meraciu podložku. Nasadte merací prístroj so 1/4" upínaním statívu (8) na závit statívu (6) alebo bežné fotostatívu. Priskrutkujte merací prístroj skrutkou na presné nastavenie statívu.

Ešte predtým, ako zapnete merací prístroj, statív zhruba vyrovajte.

Merací prístroj môžete upevniť aj pomocou adaptérovej dosky (3) na statív.

Práca s adaptérovou doskou (pozri obrázky B–C)

Adaptérová doska (3) uľahčuje presné vyrovnanie meracieho prístroja na referenčnom bode a umožňuje rýchle nasadenie a odobratie meracieho prístroja.

Adaptérovú dosku (3) je možné upevniť na držiak (16) alebo na statív (6).

- Držiak: Adaptérovú dosku nasadte s 1/4" upínaním (1) na skrutku (13) držiaka a miernou silou zakrúťte na držiak.

Upozornenie: Ak chcete zmeniť pozíciu meracieho prístroja, uvoľnite zaisťovaciu skrutku (14) držiaka. Pri otáčaní adaptérovej dosky bez uvoľnenej zaisťovacej skrutky sa môže adaptérová doska uvoľniť a môže spadnúť merací prístroj.

- Statív: Pevne zaskrutkujte zaisťovaciu skrutku statívu v 1/4" upínaní (1) adaptérovej dosky.

Merací prístroj zatlačte do adaptérovej dosky (3) tak, aby sa aretácie adaptérovej dosky zaistili vo výrezoch na dvoch stranách meracieho prístroja.

Adaptérovú dosku je možné upevniť na spodnú, zadnú alebo vrchnú stranu meracieho prístroja.

Prekontrolujte, či je merací prístroj dobre upevnený.

Pri montáži adaptérovej dosky na zadnú stranu sa môže merací prístroj výškovo vyrovať, pri montáži na spodnú a vrchnú stranu sa môže vyrovať do

boku. Otáčajte jemnou nastavovacou skrútkou **(2)** adaptérovej dosky, aby sa laserová línia vyrovnala na referenčnom bode.

Okuliare na zviditeľnenie laserového lúča (príslušenstvo)

Laserové okuliare na zviditeľnenie laserového lúča filtrujú svetlo okolia. Vďaka tomu sa stáva svetlo lasera pre oko svetlejším.

Údržba a servis

Údržba a čistenie

Udržiavajte svoj merací prístroj vždy v čistote.

Nepoužívajte merací prístroj do vody ani do iných kvapalín.

Znečistenia utrite vlhkou mäkkou handričkou. Nepoužívajte žiadne čistiace prostriedky či rozpúšťadlá.

Čistite pravidelne predovšetkým plochy na výstupnom otvore a dávajte pozor, aby ste pritom odstránili prípadné zachytené vlákna tkaniny.

Zákaznícka služba a poradenstvo ohľadom použitia

Servisné stredisko Vám odpovie na otázky týkajúce sa opravy a údržby Vášho produktu ako aj náhradných dielov. Rozkladové výkresy a informácie o náhradných dieloch nájdete tiež na: **www.bosch-pt.com**

V prípade otázok týkajúcich sa našich výrobkov a príslušenstva Vám ochotne pomôže poradenský tím Bosch.

V prípade akýchkoľvek otázok a objednávok náhradných dielov uvádzajte bezpodmienečne 10-miestne vecné číslo uvedené na typovom štítku výrobku.

Slovakia

Na www.bosch-pt.sk si môžete objednať opravu vášho stroja alebo náhradné diely online.

Tel.: +421 2 48 703 800

Fax: +421 2 48 703 801

E-Mail: servis.naradia@sk.bosch.com

www.bosch-pt.sk

Ďalšie adresy servisov nájdete na:

www.bosch-pt.com/serviceaddresses

Likvidácia

Výrobok, príslušenstvo a obal treba odovzdať na recykliáciu v súlade s ochranou životného prostredia.



Meracie prístroje a batérie neodhadzujte do domového odpadu!

Len pre krajiny EÚ:

Podľa európskej smernice 2012/19/EÚ sa už nepoužiteľné elektrické mera-
cie prístroje a podľa európskej smernice 2006/66/ES sa poškodené alebo
vybité akumulátory/batérie musia zbierať separovane a odovzdať na recyk-
liáciu v súlade s ochranou životného prostredia.

Magyar

Biztonsági tájékoztató



Olvassa el és tartsa be valamennyi utasítást, hogy ve-
szélymentesen és biztonságosan tudja kezelni a mérő-
műszert. Ha a mérőműszert nem a mellékelt előírások-
nak megfelelően használja, ez befolyással lehet a mérő-
műszerbe beépített védelmi intézkedésekre. Soha ne

tegye felismerhetetlenné a mérőműszeren található figyelmeztető táblá-
kat. **BIZTOS HELYEN ŐRIZZE MEG EZEKET AZ UTASÍTÁSOKAT, ÉS HA
A MÉRŐMŰSZERT TOVÁBBADJA, ADJA TOVÁBB EZEKET AZ UTASÍTÁ-
SOKAT IS.**

- ▶ **Vigyázat** – ha az itt megadottól eltérő kezelő vagy szabályozó beren-
dezéseket, vagy az itt megadottaktól eltérő eljárást használ, ez ve-
szélyes sugársérülésekhez vezethet.
- ▶ **A mérőműszer egy lézer figyelmeztető táblával kerül kiszállításra (ez
a mérőműszernek az ábrák oldalán látható ábráján a meg van jelöl-
ve).**
- ▶ **Ha a lézer figyelmeztető tábla szövege nem az Ön nyelvén van meg-
adva, ragassza át azt az első üzembe helyezés előtt a készülékkel**

szállított öntapadó címkével, amelyen a szöveg az Ön országában használatos nyelven található.



Ne irányítsa a lézersugarat más személyekre vagy állatokra és saját maga se nézzen bele sem a közvetlen, sem a visszavert lézersugarba. Ellenkező esetben a személyeket elvakíthatja, baleseteket okozhat és megsértheti az érintett személy szemét.

- ▶ **Ha a szemét lézersugárzás éri, csukja be a szemét és lépjen azonnal ki a lézersugár vonalából.**
- ▶ **Ne hajtson végre a lézerberendezésen semmiféle változtatást.**
- ▶ **A lézer keresőszemüveget (külön tartozék) ne használja védőszemüveggént.** A lézer keresőszemüveg a lézersugár felismerésének megkönnyítésére szolgál, de a lézersugártól nem véd.
- ▶ **A lézer keresőszemüveget (külön tartozék) ne használja napszemüveggént, vagy a közúti közlekedéshez.** A lézer keresőszemüveg nem nyújt teljes védelmet az ultraibolya sugárzás ellen és csökkenti a színelismerési képességet.
- ▶ **A mérőműszert csak szakképzett személyzettel és csak eredeti pótkatrészek felhasználásával javíttassa.** Ez biztosítja, hogy a mérőműszer biztonságos berendezés maradjon.
- ▶ **Ne hagyja, hogy gyerekek felügyelet nélkül használják a lézeres mérőműszert.** Azok saját magukat más személyeket akaratlanul is elvakíthatnak.
- ▶ **Ne dolgozzon a mérőműszerrel olyan robbanásveszélyes környezetben, ahol éghető folyadékok, gázok vagy porok vannak.** A mérőműszer szikrákat kelthet, amelyek a port vagy a gőzöket meggyújthatják.



Ne vigye a mágnes implantátumok és egyéb orvosi készülékek, például pacemakerok vagy inzulinpumpák közelébe. A mágnes egy mágneses mezőt hoz létre, amely hatással lehet az implantátumok vagy orvosi készülékek működésére.

- ▶ **Tartsa távol a mérőműszert mágneses adathordozóktól és mágneses mezőkre érzékeny készülékektől.** A mágnesek hatása visszafordíthatatlan adatvesztésekhez vezethet.

A termék és a teljesítmény leírása

Kérjük, vegye figyelembe a Használati Utasítás első részében található ábrákat.

Rendeltetészerű használat

A mérőműszer vízszintes és függőleges vonalak meghatározására és ellenőrzésére szolgál.

A mérőműszer helyiségekben végzett mérésekre alkalmas.

Az ábrázolásra kerülő komponensek

Az ábrázolt alkatrészek sorszámozása megfelel a mérőműszer ábrájának az ábrákat tartalmazó oldalon.

- (1) Az adapterlemez 1/4"-befogóeleme
- (2) Az adapterlemez finombeállító csavarja
- (3) Adapterlemez
- (4) Be-/kikapcsoló
- (5) Lézersugár kilépő nyílás
- (6) Műszerállvány³⁾
- (7) Lézerpont kereső szemüveg³⁾
- (8) 1/4" műszerállvány-csatlakozó
- (9) Elemfiókfedél
- (10) Lézer figyelmeztető tábla
- (11) Gyártási szám

(12) Az akkumulátorfiókfedél reteszelése

(13) A tartó 1/4"-csavarja

(14) A tartó fixáló csavarja

(15) A tartó rögzítőcsavarja

(16) Tartó

- a) A képeken látható vagy a szövegben leírt tartozékok részben nem tartoznak a standard szállítmányhoz. Tartozékprogramunkban valamennyi tartozék megtalálható.

Műszaki adatok

Keresztvonalas lézer	Quigo Green
Rendelési szám	3 603 F63 C02
Működési terület legalább ^{A)}	12 m
Szintezési pontosság ^{B)} / ^{C)}	±0,6 mm/m
Önszintezési tartomány	±4°
Szintezési idő	≤ 6 s
Üzemi hőmérséklet	-5 °C ... +40 °C
Tárolási hőmérséklet	-20 °C ... +70 °C
Max. használati magasság a vonatkoztatási magasság felett	2000 m
A levegő max. relatív nedvességtartalma	90 %
Szennyezettségi fok az IEC 61010-1 szerint	2 ^{D)}

Keresztvonalas lézer	Quigo Green
----------------------	-------------

Lézerosztály	2
Lézertípus	500–540 nm, < 5 mW
C ₆	5
Eltérés	25 × 5 mrad (teljes szög)
Műszerállvány-csatlakozó	1/4"
Elemek	2 × 1,5 V LR3 (AAA)
Üzemidő legalább ^{B)}	3 ó
Súly az „EPTA-Procedure 01:2014” (2014/01 EPTA-eljárás) szerint	
– Keresztvonalas lézer	0,27 kg
– Tartó	0,2 kg
Méreték (hosszúság × szélesség × magasság)	65 × 65 × 65 mm

- A) A működési területet hátrányos környezeti körülmények (pl. közvetlen napsugárzás) lecsökkenthetik.
- B) **20–25 °C** hőmérséklet mellett
- C) A megadott értékek normálistól előnyös környezeti feltételekre (például nincs rezgés, nincs köd, nincs füst, nincs közvetlen napsugárzás) vonatkoznak. Erős hőmérsékletingadozások után a pontosság eltérhet a megadott értékektől.
- D) Csak egy nem vezetőképes szennyezés lép fel, ámbár időnként a harmatképződés következtében ideiglenesen egy nullától eltérő vezetőképessegre is lehet számítani.

A mérőműszerét a típus táblán található **(11)** gyári számmal lehet egyértelműen azonosítani.

Összeszerelés

Az elemek behelyezése/kicserélése

A mérőműszer üzemeltetéséhez alkáli-mangán-elemek alkalmazását javasoljuk.

A **(9)** elemfiók fedelének felnyitásához nyomja meg a **(12)** reteszeltést a nyíl által jelzett irányba és vegye le az elemfiók fedelét. Tegye be a berendezéssel szállított elemeket.

Ekkor ügyeljen az elemfiók fedél belső oldalán található ábrázolásnak megfelelő helyes polaritás betartására.

Ha az elemek már gyengék, a lézervonalak néhány másodpercig gyorsan villognak.

Mindig valamennyi elemet egyszerre cserélje ki. Csak egy azonos gyártó cég azonos kapacitású elemeit használja.

- ▶ **Vegye ki az elemeket a mérőműszerből, ha azt hosszabb ideig nem használja.** Az elemek a mérőműszeren belüli hosszabb tárolás során korrodálhatnak, vagy magától kimerülhetnek.

Üzemeltetés

Üzembe helyezés

- ▶ **Óvja meg a mérőműszert a nedvességtől és a közvetlen napsugárzás behatásától.**
- ▶ **Ne tegye ki a mérőműszert szélsőséges hőmérsékleteknek vagy hőmérsékletingadozásoknak.** Például ne hagyja a mérőműszert hosszabb ideig az autóban. Nagyobb hőmérsékletingadozások esetén várja meg, amíg a mérőműszer hőmérsékletet kiegyenlítődik, mielőtt azt üzembe helyezné. Szélsőséges hőmérsékletek vagy hőmérsékletingadozások esetén a mérőműszer pontossága csökkenhet.
- ▶ **Óvja meg a mérőműszert a heves lökésektől és a leeséstől.** A mérőműszer megrongálódása következtében a pontosság csökkenhet. Egy erős lökés vagy egy leesés után hasonlítsa össze a lézervonalat egy ímsert vízszintes vagy függőleges referencia vonallal.
- ▶ **A szállításhoz kapcsolja ki a mérőműszert.** A kikapcsoláskor az inga egység reteszeltésre kerül, mivel az enélkül erős mozgások esetén megrongálódhatna.

Be- és kikapcsolás

A mérőműszer **bekapcsolásához** tolja el felfelé a **(4)** be-/kikapcsolót. A mérőműszer a bekapcsolása után azonnal megkezdí mindkét lézersugár kibocsátását a **(5)** kilépő nyílásból.

A mérőműszer **kikapcsolásához** tolja el lefelé a **(4)** be-/kikapcsolót a **(5)** kilépő nyílás fölé.

- ▶ **Ne hagyja a bekapcsolt mérőműszert felügyelet nélkül és a használat befejezése után kapcsolja ki azt.** A lézersugár más személyeket elvakíthat.

Szintező automatika

Állítsa a mérőműszert egy vízszintes, szilárd alátételre, rögzítse azt a **(16)** tartóra vagy a **(6)** műszerállványra. A szintezési automatika alkalmazásához a mérőműszer alsó oldalának vízszintes és a **(8)** műszerállvány-csatlakozóval lefelé mutató helyzetben kell lennie. A bekapcsolás után a szintezési automatika a $\pm 4^\circ$ önszintezési tartományon belüli egyenetlenségeket automatikusan kiegyenlíti. Ha a lézervonalak már nem villognak, a szintezés befejeződött.

Ha automatikus szintezésre nincs lehetőség, például mert a mérőműszer már több mint 4° -kal eltér a vízszintestől, vagy mert a mérőműszert szabad kézzel tartják, akkor a lézervonalak lassú ütemben tartósan villognak és a mérőműszer szintezési automatika nélkül működik. A lézervonalak bekapcsolva maradnak, de a két egymást keresztező vonal már nem feltétlenül áll egymáshoz képest derékszögben. Annak biztosítására, hogy a két lézervonal ismét derékszögben álljon egymáshoz, hozza a mérőműszert megfelelő helyzetbe, a falra merőlegesen.

Ha a berendezés helyzete üzem közben megváltozik, vagy azt rázkódások érik, a mérőműszer ismét automatikusan végrehajt egy önszintezést. A megismételt önszintezés után ellenőrizze a vízszintes, illetve a függőleges lézervonalnak a referenciapontokhoz viszonyított helyzetét, hogy elkerülje a mérőműszer eltolódása következtében fellépő hibás méréseket.

Munkavégzési tanácsok

- ▶ **Jelöléshez mindig csak a lézervonal közepét használja.** A lézervonal szélessége a távolság függvényében változik.

Rögzítés a tartóval (lásd a A ábrát)

A **(16)** tartó segítségével a mérőműszert különféle, 10 és 60 mm közötti vastagságú különböző tárgyakra, például függőleges vagy vízszintes deszkákra vagy csövekre lehet erősíteni.

Lazítsa ki a tartó **(15)** rögzítőcsavarját, tegye fel a tartót a kívánt helyre majd húzza meg ismét szorosra a rögzítőcsavart.

Tegye rá a mérőműszert a **(8)** műszerállvány-csatlakozóval a tartó **(13)** 1/4"-es csavarjára és mérsékelt erővel csavarja rá a tartóra, amíg szorosan áll. Ne csavarja túl erősen oda a mérőműszert, mert az ekkor megrongálódhat.

A mérőműszer bekapcsolása előtt állítsa be a tartót durván a megfelelő helyzetbe. Ehhez oldja ki a tartó **(14)** rögzítőcsavarját. Mozgassa el a mérőműszert a kívánt magasságban egy vízszintes helyzetbe (a **(8)** műszerállvány-csatlakozóval lefelé). Húzza meg ismét szorosra a rögzítőcsavart.

A mérőműszert a **(3)** adapterlemezzel is rá lehet erősíteni a tartóra.

Munkavégzés műszerállvánnyal (tartozék)

Egy műszerállvány egy stabil, beállítható magasságú mérési alapot nyújt. Tegye fel a mérőműszert a **(8)** 1/4"-műszerállványcsatlakozóval a **(6)** műszerállvány, vagy egy szokványos fényképezőgépállvány menetére. Az állvány csavarjával rögzítse szorosra a mérőműszert.

A mérőműszer bekapcsolása előtt állítsa be a mérőműszert durván a megfelelő helyzetbe.

A mérőműszert a **(3)** adapterlemezzel is rá lehet erősíteni a háromlábú műszerállványra.

Munkavégzés az adapterlemezzel (lásd a B-C ábrát)

A **(3)** adapterlemez megkönnyíti a mérőműszer pontos beállítását egy referenciapontra és lehetővé teszi a mérőműszer gyors felhelyezését és levételét.

A **(3)** adapterlemez a **(16)** tartóra vagy a **(6)** háromlábú műszerállványra lehet rögzíteni.

– Tartó: Tegye rá az adapterlemez a **(1)** 1/4"-befogóelemmel a tartó **(13)** csavarjára és mérsékelt erővel csavarja rá a tartóra, amíg szorosan áll.

Figyelem: Ha meg akarja változtatni a mérőműszer helyzetét, lazítsa ki a tartó **(14)** rögzítőcsavarját. Ha az adapterlemez anélkül forgatja, hogy a rögzítőcsavart előzőleg kioldaná, az adapterlemez meglazulhat és a mérőműszer leeshet.

- Műszerállvány: Csavarja bele szorosan a műszerállvány rögzítőcsavarját az adapterlemez **(1)** 1/4"-es menetes furatába.

Nyomja be a mérőműszert úgy a **(3)** adapterlemezbe, hogy az adapterlemez reteszelő elemei beugorjanak a mérőműszer két oldalán található bemélyedésekbe. Az adapterlemez a mérőműszer alsó és felső oldalára, valamint a hátoldalára is lehet rögzíteni.

Ellenőrizze a mérőműszer szoros rögzítését.

Ha az adapterlemez a mérőműszer hátoldalára szereli, akkor be lehet állítani a mérőműszer magassági helyzetét. A felső vagy alsó oldalra való felszerelés esetén a mérőműszert oldalirányban be lehet állítani. A lézervonalnak egy referenciapontra való beállításához forgassa el az adapterlemez **(2)** finombeállító csavarját.

Lézerpont kereső szemüveg (tartozék)

A lézerpont kereső szemüveg kiszűri a környezeti világitást. Így a lézer fénye a szem számára világosabban látható.

Karbantartás és szerviz

Karbantartás és tisztítás

Tartsa mindig tisztán a mérőműszert.

Ne merítse bele a mérőműszert vízbe vagy más folyadékokba.

A szennyeződések egy nedves, puha kendővel törölje le. Tisztító- vagy oldószereket ne használjon.

Rendszeresen tisztítsa meg mindenképp előtt a lézersugár kilépési nyílása körüli felületeket és ügyeljen a szálakra.

Vevőszolgálat és alkalmazási tanácsadás

A vevőszolgálat a terméke javításával és karbantartásával, valamint a pótalkatrészekkel kapcsolatos kérdésekre szívesen válaszol. A pótalkatrészekkel kapcsolatos robbantott ábrák és egyéb információk a következő címen találhatóak: www.bosch-pt.com

A Bosch Alkalmazási Tanácsadó Team a termékeinkkel és azok tartozékaival kapcsolatos kérdésekben szívesen nyújt segítséget.

Ha kérdései vannak vagy pótalkatrészeket szeretne rendelni, okvetlenül adja meg a termék típusabláján található 10-jegyű cikkszámot.

Magyarország

Robert Bosch Kft.

1103 Budapest

Gyömrői út. 120.

A www.bosch-pt.hu oldalon online megrendelheti készülékének javítását.

Tel.: +36 1 879 8502

Fax: +36 1 879 8505

info.bsc@hu.bosch.comwww.bosch-pt.hu**További szerviz-címek itt találhatóak:**www.bosch-pt.com/serviceaddresses**Hulladékkezelés**

A mérőműszereket, a tartozékokat és csomagolóanyagokat a környezetvédelmi szempontoknak megfelelően kell újrafelhasználásra leadni.



Ne dobja ki a mérőműszereket és elemeket a háztartási szemétkébe!

Csak az EU-tagországok számára:

A 2012/19/EU európai irányelvnek megfelelően a már nem használható mérőműszereket és a 2006/66/EK európai irányelvnek megfelelően a már nem használható akkumulátorokat/elemeket külön össze kell gyűjteni és a környezetvédelmi szempontoknak megfelelően kell újrafelhasználásra leadni.

Русский

Только для стран Евразийского экономического союза (Таможенного союза)

В состав эксплуатационных документов, предусмотренных изготовителем для продукции, могут входить настоящее руководство по эксплуатации, а также приложения.

Информация о подтверждении соответствия содержится в приложении.

Информация о стране происхождения указана на корпусе изделия и в приложении.

Дата изготовления указана на последней странице обложки Руководства или на корпусе изделия.

Контактная информация относительно импортера содержится на упаковке.

Срок службы изделия

Срок службы изделия составляет 7 лет. Не рекомендуется к эксплуатации по истечении 5 лет хранения с даты изготовления без предварительной проверки (дату изготовления см. на этикетке).

Перечень критических отказов и ошибочные действия персонала или пользователя

- не использовать при появлении дыма непосредственно из корпуса изделия
- не использовать на открытом пространстве во время дождя (в распыляемой воде)
- не включать при попадании воды в корпус

Критерии предельных состояний

- поврежден корпус изделия

Тип и периодичность технического обслуживания

Рекомендуется очистить инструмент от пыли после каждого использования.

Хранение

- необходимо хранить в сухом месте
- необходимо хранить вдали от источников повышенных температур и воздействия солнечных лучей
- при хранении необходимо избегать резкого перепада температур
- если инструмент поставляется в мягкой сумке или пластиковом кейсе рекомендуется хранить инструмент в этой защитной упаковке
- подробные требования к условиям хранения смотрите в ГОСТ 15150-69 (Условие 1)

Транспортировка

- категорически не допускается падение и любые механические воздействия на упаковку при транспортировке
- при разгрузке/погрузке не допускается использование любого вида техники, работающей по принципу зажима упаковки
- подробные требования к условиям транспортировки смотрите в ГОСТ 15150-69 (Условие 5)

Указания по технике безопасности

Для обеспечения безопасной и надежной работы с измерительным инструментом должны быть прочитаны и соблюдаться все инструкции. Использование измерительного инструмента не в соответствии с настоящими указаниями чревато повреждением интегрированных защитных механизмов. Никогда не изменяйте до неузнаваемости предупредительные таблички на измерительном инструменте. **ХОРОШО СОХРАНИТЕ ЭТИ ИНСТРУКЦИИ И ПЕРЕДАВАЙТЕ ИХ ВМЕСТЕ С ПЕРЕДАЧЕЙ ИЗМЕРИТЕЛЬНОГО ИНСТРУМЕНТА.**

- ▶ **Осторожно** – применение инструментов для обслуживания или юстировки или процедур техобслуживания, кроме указанных здесь, может привести к опасному воздействию излучения.
- ▶ Измерительный инструмент поставляется с предупредительной табличкой лазерного излучения (показана на странице с изображением измерительного инструмента).

- ▶ Если текст предупредительной таблички лазерного излучения не на Вашем родном языке, перед первым запуском в эксплуатацию заклейте ее наклейкой на Вашем родном языке, которая входит в объем поставки.



Не направляйте луч лазера на людей или животных и сами не смотрите на прямой или отражаемый луч лазера. Этот луч может слепить людей, стать причиной несчастного случая или повредить глаза.

- ▶ В случае попадания лазерного луча в глаз глаза нужно намеренно закрыть и немедленно отвернуться от луча.
- ▶ Не меняйте ничего в лазерном устройстве.
- ▶ Не используйте очки для работы с лазерным инструментом (принадлежность) в качестве защитных очков. Очки для работы с лазерным инструментом обеспечивают лучшее распознавание лазерного луча, но не защищают от лазерного излучения.
- ▶ Не используйте очки для работы с лазерным инструментом (принадлежность) в качестве солнцезащитных очков или за рулем. Очки для работы с лазером не обеспечивают защиту от УФ-излучения и мешают правильному цветвосприятию.
- ▶ Ремонт измерительного инструмента разрешается выполнять только квалифицированному персоналу и только с использованием оригинальных запчастей. Этим обеспечивается безопасность измерительного инструмента.
- ▶ Не позволяйте детям пользоваться лазерным измерительным инструментом без присмотра. Дети могут по неосторожности ослепить себя или посторонних людей.
- ▶ Не работайте с измерительным инструментом во взрывоопасной среде, поблизости от горючих жидкостей, газов и пыли. В измерительном инструменте могут образоваться искры, от которых может воспламениться пыль или пары.



Не устанавливайте магнит вблизи имплантатов и прочих медицинских аппаратов, напр., кардиостимуляторов и инсулиновых насосов. Магнит создает поле, которое может воздействовать на работу имплантатов и медицинских аппаратов.

- **Держите измерительный инструмент вдали от магнитных носителей данных и от приборов, чувствительных к магнитному полю.** Воздействие магнитов может приводить к невозможной потере данных.

Описание продукта и услуг

Пожалуйста, соблюдайте иллюстрации в начале руководства по эксплуатации.

Применение по назначению

Настоящий измерительный прибор предназначен для построения и контроля горизонтальных и вертикальных линий.

Измерительный инструмент предназначен для использования внутри помещений.

Изображенные составные части

Нумерация представленных составных частей выполнена по изображению измерительного инструмента на странице с иллюстрациями.

- (1) Гнездо 1/4" панели крепления
- (2) Винт тонкой настройки панели крепления
- (3) Панель крепления
- (4) Выключатель
- (5) Отверстие для выхода лазерного луча
- (6) Штатив^{a)}
- (7) Очки для работы с лазерным инструментом^{a)}
- (8) Гнездо под штатив 1/4"
- (9) Крышка батарейного отсека
- (10) Предупредительная табличка лазерного излучения
- (11) Серийный номер
- (12) Фиксатор крышки батарейного отсека
- (13) Винт 1/4" держателя
- (14) Установочный винт держателя
- (15) Крепежный винт держателя

(16) Держатель

- а) Изображенные или описанные принадлежности не входят в стандартный объем поставки. Полный ассортимент принадлежностей Вы найдете в нашей программе принадлежностей.

Технические данные

Лазерный нивелир	Quigo Green
Товарный номер	3 603 F63 C02
Рабочий диапазон, мин. ^{A)}	12 м
Точность нивелирования ^{B)C)}	±0,6 мм/м
Диапазон самонивелирования	±4°
Время нивелирования	≤ 6 с
Рабочая температура	-5 °C ... +40 °C
Температура хранения	-20 °C ... +70 °C
Макс. высота применения над реперной высотой	2000 м
Относительная влажность воздуха не более	90 %
Степень загрязненности согласно IEC 61010-1	2 ^{D)}
Класс лазера	2
Тип лазера	500–540 нм, < 5 мВт
C ₆	5
Расхождение	25 × 5 мрад (полный угол)
Гнездо под штатив	1/4"
Батарейки	2 × 1,5 В LR3 (AAA)
Минимальное время работы ^{B)}	3 ч
Масса согласно EPTA-Procedure 01:2014	
- Лазерный нивелир	0,27 кг
- Держатель	0,2 кг

Лазерный нивелир**Quigo Green**

Размеры (длина × ширина × высота)

65 × 65 × 65 мм

- A) Рабочий диапазон может уменьшаться вследствие неблагоприятных окружающих условий (напр., прямых солнечных лучей).
- B) при **20–25 °C**
- C) Для указанных значений условия окружающей среды должны быть в диапазоне от нормальных до благоприятных (напр., отсутствие вибрации, отсутствие тумана, отсутствие дыма, отсутствие прямых солнечных лучей). После сильных перепадов температуры возможны отклонения в точности.
- D) Обычно присутствует только непроводящее загрязнение. Однако, как правило, возникает временная проводимость, вызванная конденсацией.

Однозначная идентификация измерительного инструмента возможна по серийному номеру **(11)** на заводской табличке.

Сборка**Вставка/замена батареек**

В измерительном инструменте рекомендуется использовать щелочно-марганцевые батарейки.

Чтобы открыть крышку батарейного отсека **(9)**, нажмите фиксатор **(12)** в направлении стрелки и снимите крышку батарейного отсека. Вставьте батареи, поставляемые в комплекте с инструментом.

Следите при этом за правильным направлением полюсов в соответствии с изображением с внутренней стороны батарейного отсека.

Если батареи садятся, лазерные линии начинают быстро мигать на протяжении нескольких секунд.

Меняйте сразу все батарейки одновременно. Используйте только батарейки одного производителя и одинаковой емкости.

- **Извлекайте батарейки из измерительного инструмента, если длительное время не будете работать с ним.** При длительном хранении в измерительном инструменте возможна коррозия и саморазряда батареек.

Работа с инструментом

Включение инструмента

- ▶ **Защищайте измерительный инструмент от влаги и прямых солнечных лучей.**
- ▶ **Не подвергайте измерительный инструмент воздействию экстремальных температур и температурных перепадов.** Например, не оставляйте его на длительное время в автомобиле. При значительных колебаниях температуры перед началом использования дайте температуре измерительного инструмента стабилизироваться. Экстремальные температуры и температурные перепады могут отрицательно влиять на точность измерительного инструмента.
- ▶ **Избегайте сильных толчков и падения измерительного инструмента.** Повреждения измерительного инструмента могут сказаться на его точности. После сильного толчка или падения проверьте лазерную линию по известной горизонтальной или вертикальной реперной линии.
- ▶ **При транспортировке выключайте измерительный инструмент.** При выключении блокируется маятниковый механизм, который иначе при сильных движениях может быть поврежден.

Включение/выключение

Для **включения** электроинструмента передвиньте выключатель **(4)** вверх. Сразу же после включения измерительный инструмент излучает из отверстия для выхода лазерного луча **(5)** две лазерные линии.

Чтобы **выключить** измерительный инструмент, передвиньте выключатель **(4)** вниз, чтобы он оказался над отверстием для выхода лазерного луча **(5)**.

- ▶ **Не оставляйте измерительный инструмент без присмотра и выключайте измерительный инструмент после использования.** Другие лица могут быть ослеплены лазерным лучом.

Автоматическое нивелирование

Установите измерительный инструмент на прочное горизонтальное основание или закрепите его на держателе **(16)** или на штативе **(6)**. Для работы с системой автоматического нивелирования нижняя часть измерительного инструмента должна располагаться горизонтально, а резб

штатива **(8)** должна быть направлена вниз. После включения функция автоматического нивелирования компенсирует неровности в рамках диапазона самонивелирования $\pm 4^\circ$. Нивелирование завершено, как только лазерные линии перестали мигать.

Если автоматическое нивелирование выполнить невозможно, например, в силу того, что нижняя сторона измерительного инструмента отклоняется от горизонтали более чем на 4° , или в силу того, что вы свободно держите измерительный инструмент в руке, лазерные линии постоянно медленно мигают и измерительный инструмент работает без функции автоматического нивелирования. Лазерные линии остаются включенными, но обе перекрещивающиеся линии не обязательно должны проходить под прямым углом относительно друг друга. Чтобы обеспечить перпендикулярность двух лазерных линий относительно друг друга, расположите измерительный инструмент под прямым углом к стене.

При сотрясениях или изменениях положения во время работы измерительный инструмент автоматически самонивелируется. После повторного нивелирования проверьте положение горизонтальной или вертикальной лазерной линии по отношению к реперным точкам для предотвращения ошибок в результате смещения измерительного инструмента.

Указания по применению

- ▶ **Используйте всегда только середину лазерной линии для отметки.** Ширина лазерной линии изменяется по мере удаления.

Фиксация с помощью крепления (см. рис. А)

Держатель **(16)** позволяет крепить измерительный инструмент на различных предметах толщиной 10 до 60 мм, например, на вертикальных и горизонтальных досках или трубах.

Отпустите крепежный винт **(15)** держателя, установите держатель в нужное место и снова затяните крепежный винт.

Насадите измерительный инструмент гнездом под штатив **(8)** на винт $1/4"$ **(13)** держателя и закрутите его на держателе с умеренной силой. Не закручивайте измерительный инструмент слишком туго, Вы можете его повредить.

Грубо выровняйте держатель перед включением измерительного инструмента. Для этого отпустите установочный винт **(14)** держателя. Установите измерительный инструмент на необходимую высоту в ори-

зонтальном положении (резьбой штатива **(8)** вниз). Снова крепко затяните установочный винт.

Измерительный инструмент также можно закреплять на держателе вместе с панелью крепления **(3)**.

Работа со штативом (принадлежность)

Штатив обеспечивает стабильную, регулируемую по высоте опору для измерений. Поставьте измерительный инструмент гнездом под штатив 1/4" **(8)** на резьбу штатива **(6)** или обычного фотоштатива. Зафиксируйте измерительный инструмент с помощью крепежного винта штатива.

Предварительно выровняйте штатив, прежде чем включать измерительный инструмент.

Измерительный инструмент также можно закреплять на штативе вместе с адаптерной пластиной **(3)**.

Работа с адаптерной пластиной(см. рис. В-С)

Адаптерная пластина **(3)** облегчает точное выравнивание измерительного инструмента по реперной точке и позволяет быстро установить и снять измерительный инструмент.

Адаптерную пластину **(3)** можно закреплять на держателе **(16)** или штативе **(6)**.

– Держатель: Установите адаптерную пластину гнездом 1/4" **(1)** на винт **(13)** держателя и закрутите ее на держателе с умеренной силой.

Указание: Отпустите фиксирующий винт **(14)** держателя, если необходимо изменить положение измерительного инструмента. Если повернуть адаптерную пластину, не отпустив крепежный винт, адаптерная пластина может выйти из зацепления и измерительный инструмент может упасть.

– Штатив: Вкрутите фиксирующий винт штатива в гнездо 1/4" **(1)** адаптерной пластины.

Вставьте измерительный инструмент в панель крепления **(3)** таким образом, чтобы фиксаторы панели крепления вошли в зацепление в отверстия с обеих сторон измерительного инструмента. Панель крепления можно прикрепить на нижнюю, заднюю и верхнюю часть измерительного инструмента.

Проверьте прочность посадки измерительного инструмента.

При монтаже панели крепления на заднюю часть измерительный инструмент можно выравнивать по высоте, при монтаже на верхнюю или

нижнюю часть – в поперечном направлении. Вращайте винт тонкой настройки (2) панели крепления, чтобы направить лазерную линию на реперную точку.

Очки для работы с лазерным инструментом (принадлежность)

Лазерные очки отфильтровывают окружающий свет. Поэтому свет лазера кажется более ярким для зрительного восприятия.

Техобслуживание и сервис

Техобслуживание и очистка

Содержите измерительный инструмент постоянно в чистоте.

Никогда не погружайте измерительный инструмент в воду или другие жидкости.

Вытирайте загрязнения сухой и мягкой тряпкой. Не используйте какие-либо чистящие средства или растворители.

Очищайте регулярно особенно поверхности у выходного отверстия лазера и следите при этом за отсутствием ворсинок.

Сервис и консультирование по вопросам применения

Сервисный отдел ответит на все Ваши вопросы по ремонту и обслуживанию Вашего продукта, а также по запчастям. Изображения с странственным разделением делателей и информацию по запчастям можно посмотреть также по адресу: **www.bosch-pt.com**

Коллектив сотрудников Bosch, предоставляющий консультации на предмет использования продукции, с удовольствием ответит на все Ваши вопросы относительно нашей продукции и ее принадлежности.

Пожалуйста, во всех запросах и заказах запчастей обязательно указывайте 10-значный товарный номер по заводской табличке изделия.

Для региона: Россия, Беларусь, Казахстан, Украина

Гарантийное обслуживание и ремонт электроинструмента, с соблюдением требований и норм изготовителя производятся на территории всех стран только в фирменных или авторизованных сервисных центрах «Роберт Бош». **ПРЕДУПРЕЖДЕНИЕ!** Использование контрафактной продукции опасно в эксплуатации, может привести к ущербу для Вашего здоровья. Изготовление и распространение контрафактной продукции преследуется по Закону в административном и уголовном порядке.

Россия

Уполномоченная изготовителем организация:
ООО «Роберт Бош» Вашутинское шоссе, вл. 24
141400, г. Химки, Московская обл.
Тел.: +7 800 100 8007
E-Mail: info.powertools@ru.bosch.com
www.bosch-pt.ru

Дополнительные адреса сервисных центров вы найдете по ссылке:

www.bosch-pt.com/serviceaddresses

Утилизация

Отслужившие свой срок измерительные инструменты, принадлежности и упаковку следует сдавать на экологически чистую рекуперацию отходов.



Не выбрасывайте измерительные инструменты и батареи в бытовой мусор!

Только для стран-членов ЕС:

В соответствии с европейской директивой 2012/19/EU негодные измерительные прибор и в соответствии с европейской директивой 2006/66/ЕС негодные или отслужившие свой срок аккумуляторные батареи/батарейки должны собираться отдельно и сдаваться на экологически чистую рекуперацию.

Українська

Вказівки з техніки безпеки



Прочитайте всі вказівки і дотримуйтеся їх, щоб працювати з вимірювальним інструментом безпечно та надійно. Використання вимірювального інструмента без дотримання цих інструкцій може призвести до пошкодження інтегрованих захисних

механізмів. Ніколи не доводьте попереджувальні таблички на вимірювальному інструменті до невпізнанності. **ДОБРЕ ЗБЕРІГАЙТЕ ЦІ ІНСТРУКЦІЇ І ПЕРЕДАВАЙТЕ ЇХ РАЗОМ З ПЕРЕДАЧЕЮ ВИМІРЮВАЛЬНОГО ІНСТРУМЕНТУ.**

- ▶ **Обережно – використання засобів обслуговування і настроювання, що відрізняються від зазначених в цій інструкції, або використання дозволених засобів у недозволений спосіб, може призводити до небезпечного впливу випромінювання.**
- ▶ **Вимірювальний інструмент постачається з попереджувальною табличкою лазерного випромінювання (вона позначена на зображенні вимірювального інструмента на сторінці з малюнком).**
- ▶ **Якщо текст попереджувальної таблички лазерного випромінювання написаний не мовою Вашої країни, перед першим запуском в експлуатацію заклейте її наклейкою на мові Вашої країни, що входить у комплект постачання.**



Не направляйте лазерний промінь на людей або тварин, і самі не дивіться на прямий або відображений лазерний промінь. Він може засліпити інших людей, спричинити нещасні випадки або пошкодити очі.

- ▶ **У разі потраплення лазерного променя в око, навмисне заплющуйте очі і відразу відверніться від променя.**
- ▶ **Нічого не міняйте в лазерному пристрої.**
- ▶ **Не використовуйте окуляри для роботи з лазером (приладдя) як сонцезахисні окуляри.** Окуляри для роботи з лазером забезпечують краще розпізнавання лазерного променя, однак не захищають від лазерного випромінювання.
- ▶ **Не використовуйте окуляри для роботи з лазером (приладдя) як кермом.** Окуляри для роботи з лазером не забезпечують повний захист від УФ променів та погіршують розпізнавання кольорів.
- ▶ **Відавайте вимірювальний інструмент на ремонт лише кваліфікованим фахівцям та лише з використанням оригінальних запчастин.** Тільки за таких умов Ваш вимірювальний прилад і надалі буде залишатися безпечним.

- ▶ **Не дозволяйте дітям використовувати лазерний вимірювальний інструмент без нагляду.** Діти можуть ненавмисне засліпити себе чи інших людей.
- ▶ **Не працюйте з вимірювальним інструментом у середовищі, де існує небезпека вибуху внаслідок присутності горючих рідин, газів або пилу.** У вимірювальному приладі можуть утворюватися іскри, від яких може займатися пил або пари.



Не встановлюйте магніт поблизу імплантів і інших медичних апаратів, напр., кардіостимуляторів і інсулінових помп. Магніт створює поле, що може негативно впливати на функціональну здатність імплантів і інсулінових помп.

- ▶ **Тримайте вимірювальний інструмент на відстані від магнітних носіїв даних і чутливих до магнітних полів приладів.** Вплив магнітів може призвести до необоротної втрати даних.

Опис продукту і послуг

Будь ласка, дотримуйтеся ілюстрацій на початку інструкції з експлуатації.

Призначення приладу

Вимірювальний прилад призначений для утворення і перевірки горизонтальних і вертикальних ліній.

Вимірювальний прилад призначений для використання всередині приміщень.

Зображені компоненти

Нумерація зображених компонентів посилається на зображення вимірювального приладу на сторінці з малюнком.

- (1) Гніздо 1/4" адаптерної пластини
- (2) Гвинт точного налаштування адаптерної пластини
- (3) Адаптерна пластина
- (4) Вимикач
- (5) Вихідний отвір для лазерного променя
- (6) Штатив^{a)}

- (7) Окуляри для роботи з лазером^{а)}
 - (8) Гніздо під штатив 1/4"
 - (9) Кришка секції для батарейок
 - (10) Попереджувальна табличка для роботи з лазером
 - (11) Серійний номер
 - (12) Фіксатор секції для батарейок
 - (13) Гвинт тримача 1/4"
 - (14) Фіксуєчий гвинт кріплення
 - (15) Кріпильний гвинт кріплення
 - (16) Кріплення
- а) Зображене або описане приладдя не входить в стандартний обсяг поставки. Повний асортимент приладдя Ви знайдете в нашій програмі приладдя.

Технічні дані

Перехресний лазер	Quigo Green
Товарний номер	3 603 F63 C02
Робочий діапазон, мінімальний ^{А)}	12 м
Точність нівелювання ^{В)С)}	±0,6 мм/м
Діапазон автоматичного нівелювання	±4°
Тривалість нівелювання	≤ 6 с
Робоча температура	-5 °С ... +40 °С
Температура зберігання	-20 °С ... +70 °С
Макс. висота використання над реперною висотою	2000 м
Відносна вологість повітря макс.	90 %
Ступінь забрудненості відповідно до ІЕС 61010-1	2 ^{Д)}
Клас лазера	2
Тип лазера	500–540 нм, < 5 мВт
C ₆	5

168 | Українська

Перехресний лазер		Quigo Green
Розходження		25 × 5 мрад (повний кут)
Гніздо під штатив		1/4"
Батарейки		2 × 1,5 В LR3 (AAA)
Тривалість роботи, мінімальна ^{B)}		3 год
Вага відповідно до ЕРТА-Procedure 01:2014		
- Перехресний лазер		0,27 кг
- Кріплення		0,2 кг
Розміри (довжина × ширина × висота)		65 × 65 × 65 мм

A) Робочий діапазон може зменшуватися внаслідок несприятливих умов (напр., прямі сонячні промені).

B) при 20–25 °C

C) Для вказаних значень умов навколишнього середовища повинні бути у діапазоні від нормальних до сприятливих (напр., відсутність вібрації, відсутність туману, відсутність диму, відсутність прямих сонячних променів). Після сильних перепадів температури можливе відхилення у точності.

D) Зазвичай присутнє лише непровідне забруднення. Проте, як правило, виникає тимчасова провідність через конденсацію.

Однозначна ідентифікація вимірювального інструмента можлива за допомогою серійного номера (11) на заводській табличці.

Монтаж

Вставлення/заміна батарейок

У вимірювальному інструменті рекомендується використовувати лужно-марганцеві батареї.

Щоб відкрити кришку секції для батарейок (9), притисніть фіксатор (12) у напрямку стрілки і зніміть кришку секції для батарейок. Вставте додані батарейки.

При цьому звертайте увагу на правильну направленість полюсів, як це показано всередині секції для батарейок.

Якщо батарейки сідають, лазерні лінії швидко миготять декілька секунд. Міняйте відразу всі батарейки. Використовуйте лише батарейки одного виробника і з однаковою ємністю.

1 609 92A 64W | (11.12.2020)

Bosch Power Tools

- ▶ **Виймайте батарейки з вимірювального інструмента, якщо тривалий час не будете користуватися ним.** У разі тривалого зберігання у вимірювальному інструменті батарейки можуть кородувати і саморозряджатися.

Робота

Початок роботи

- ▶ **Захищайте вимірювальний прилад від вологи і сонячних променів.**
- ▶ **Не допускайте впливу на вимірювальний інструмент екстремальних температур або температурних перепадів.**
Наприклад, не залишайте його надовго в автомобілі. Якщо вимірювальний інструмент зазнав впливу великого перепаду температур, перш ніж використовувати його, дайте його температурі стабілізуватися. Екстремальні температури та температурні перепади можуть погіршувати точність вимірювального приладу.
- ▶ **Уникайте сильних поштовхів і падіння вимірювального інструмента.** Пошкодження вимірювального інструменту можуть позначатися на його точності. Перевірте після сильного поштовху або падіння лазерну лінію за відомою горизонтальною або вертикальною реперною лінією.
- ▶ **Під час транспортування вимикайте вимірювальний інструмент.** При вимкненні приладу маятниковий вузол блокується, щоб запобігти пошкодженню внаслідок сильних поштовхів.

Вмикання/вимкнення

Щоб **увімкнути** електроінструмент, посуňte вимикач **(4)** вгору. Одразу після вмикання вимірювальний інструмент випромінює з вихідного отвору для лазерного променя **(5)** дві лазерні лінії.

Щоб **вимкнути** вимірювальний інструмент, посуňte вимикач **(4)** вниз, щоб він опинився над вихідним отвором для лазерного променя **(5)**.

- ▶ **Не залишайте увімкнутий вимірювальний інструмент без догляду, після закінчення роботи вимикайте вимірювальний інструмент.** Інші особи можуть бути засліплені лазерним променем.

Автоматичне нівелювання

Встановіть вимірювальний інструмент на тверду горизонтальну поверхню, закріпіть його на кріпленні **(16)** або на штативі **(6)**. Для роботи з автоматичним нівелюванням нижня сторона вимірювального інструмента повинна бути горизонтальною, а тримач штатива **(8)** спрямований вниз. Після увімкнення автоматичне нівелювання автоматично вирівнює нерівності у межах діапазону самонівелювання $\pm 4^\circ$. Нівелювання завершено, як тільки лазерні лінії припиняють блимати.

Якщо автоматичне нівелювання неможливе, напр., коли нижній бік вимірювального інструмента відхиляється від горизонталі більше ніж на 4° або тому, що ви вільно тримаєте вимірювальний інструмент в руці, тоді лазерні лінії тривало повільно блимають і вимірювальний інструмент працює без функції автоматичного нівелювання. Лазерні лінії залишаються увімкненими, але обидві перехресні лінії не обов'язково повинні проходити під прямим кутом одна до одної. Щоб забезпечити перпендикулярність обох лазерних ліній одна щодо іншої, розташуйте вимірювальний інструмент перпендикулярно до стіни.

При струсах та змінах положення протягом експлуатації вимірювальний інструмент знову автоматично нівелюється. Після повторного нівелювання, щоб запобігти помилкам в результаті зсування вимірювального приладу, перевірте положення горизонтальної чи вертикальної лазерної лінії відносно базових точок.

Вказівки щодо роботи

- Для позначення завжди використовуйте середину лазерної лінії. Ширина лазерної лінії міняється в залежності від відстані.

Фіксація за допомогою кріплення (див. мал. А)

За допомогою кріплення **(16)** вимірювальний інструмент можна закріплювати на різних предметах товщиною від 10 до 60 мм, наприклад, на вертикальних або горизонтальних дошках або трубах.

Відпустіть кріпильний гвинт **(15)** кріплення і перемістіть вимірювальний інструмент в горизонтальне положення на необхідній висоті.

Насадіть вимірювальний інструмент гніздом під штатив **(8)** на гвинт $1/4"$ **(13)** кріплення і закрутіть його на кріпленні з помірною силою. Не закручуйте вимірювальний інструмент занадто сильно, ви можете його пошкодити.

Вирівняйте кріплення, перш ніж вмикати вимірювальний інструмент. Для цього відпустіть фіксуючий гвинт **(14)** кріплення. Перемістіть вимірювальний інструмент на потрібну висоту в горизонтальному положенні (опустивши тримач штатива **(8)**). Знову міцно закрутіть фіксуючий гвинт.

Вимірювальний інструмент можна закріплювати на кріпленні також разом адаптерною пластиною **(3)**.

Робота зі штативом (приладдя)

Штатив забезпечує стабільну підставку для вимірювання, висоту якої можна регулювати. Поставте вимірювальний інструмент гніздом під штатив 1/4" **(8)** на різьбу штатива **(6)** або звичайного фотоштатива. Зафіксуйте вимірювальний інструмент кріпильним гвинтом штатива. Грубо вирівняйте штатив, перш ніж вмикати вимірювальний прилад. Вимірювальний інструмент можна закріплювати на штативі також разом адаптерною пластиною **(3)**.

Робота з адаптерною пластиною (див. мал. В-С)

Адаптерна пластина **(3)** полегшує точне вирівнювання вимірювального інструмента відносно до базової точки й дозволяє швидко одягати і знімати вимірювальний інструмент.

Адаптерну пластину **(3)** можна закріплювати на кріпленні **(16)** або на штативі **(6)**.

- Кріплення: Встановіть адаптерну пластину гніздом 1/4" **(1)** на гвинт **(13)** кріплення й закрутіть її на кріпленні з помірною силою.

Вказівка: Відпустіть фіксуючий гвинт **(14)** кріплення, коли потрібно змінити положення вимірювального інструмента. Якщо повернути адаптерну пластину, не відпустивши фіксуючий гвинт, вона може вийти із зачеплення і вимірювальний інструмент може впасти.

- Штатив: Вкрутіть фіксуючий гвинт штатива в гніздо 1/4" **(1)** адаптерної пластини.

Вставте вимірювальний інструмент таким чином в адаптерну пластину **(3)**, щоб фіксатори адаптерної пластини увійшли в зачеплення в отвори з обох боків вимірювального інструмента. Адаптерну пластину можна закріпити на нижню, задню або верхню частину вимірювального інструмента.

Перевірте міцність посадки вимірювального інструмента.

Якщо адаптерна пластина монтована на задню частину вимірювального інструмента, його можна вирівнювати за висотою, якщо на верхню або нижню частину – у поперечному напрямку. Повертайте гвинт точного налаштування (2) адаптерної пластини, щоб спрямувати лазерну лінію на базову точку.

Окуляри для роботи з лазером (приладдя)

Окуляри для роботи з лазером відфільтровують світло зовнішнього середовища. Завдяки цьому світло лазера здається для очей світлішим.

Технічне обслуговування і сервіс

Технічне обслуговування і очищення

Завжди тримайте вимірювальний прилад в чистоті.

Не занурюйте вимірювальний прилад у воду або інші рідини.

Витирайте забруднення вологою м'якою ганчіркою. Не використовуйте жодних миючих засобів або розчинників.

Зокрема, регулярно прочищайте поверхні коло вихідного отвору лазера і слідкуйте при цьому за тим, щоб не залишалось ворсинки.

Сервіс і консультації з питань застосування

В сервісній майстерні Ви отримаєте відповідь на Ваші запитання стосовно ремонту і технічного обслуговування Вашого продукту. Малюнки в деталях і інформацію щодо запчастин можна знайти за адресою: **www.bosch-pt.com**

Команда співробітників Bosch з надання консультацій щодо використання продукції із задоволенням відповість на Ваші запитання стосовно нашої продукції та приладдя до неї.

При всіх додаткових запитаннях та замовленні запчастин, будь ласка, зазначайте 10-значний номер для замовлення, що стоїть на паспортній табличці продукту.

Гарантійне обслуговування і ремонт електроінструменту здійснюються відповідно до вимог і норм виготовлювача на території всіх країн лише у фірмових або авторизованих сервісних центрах фірми «Роберт Бош». **ПОПЕРЕДЖЕННЯ!** Використання контрафактної продукції небезпечно в експлуатації і може мати негативні наслідки для здоров'я. Виготовлення і

розповсюдження контрафактної продукції переслідується за Законом в адміністративному і кримінальному порядку.

Україна

Бош Сервісний Центр електроінструментів

вул. Крайня 1

02660 Київ 60

Тел.: +380 44 490 2407

Факс: +380 44 512 0591

E-Mail: pt-service@ua.bosch.com

www.bosch-professional.com/ua/uk

Адреса Регіональних гарантійних сервісних майстерень за- значена в Національному гарантійному талоні.

Адреси інших сервісних центрів наведено нижче:

www.bosch-pt.com/serviceaddresses

Утилізація

Вимірювальні прилади, приладдя і упаковку треба здавати на екологічно чисту повторну переробку.



Не викидайте вимірювальні інструменти і батарейки в побутове сміття!

Лише для країн ЄС:

Відповідно до європейської директиви 2012/19/EU вимірювальні інструменти, що вийшли із вживання, та відповідно до європейської директиви 2006/66/EC пошкоджені або відпрацьовані акумуляторні батареї/батарейки повинні здаватися окремо і утилізуватися екологічно чистим способом.

Қазақ

Еуразия экономикалық одағына (Кеден одағына) мүше мемлекеттер аумағында қолданылады

Өндірушінің өнім үшін қарастырған пайдалану құжаттарының құрамында пайдалану жөніндегі осы нұсқаулық, сонымен бірге қосымшалар да болуы мүмкін.

Сәйкестікті растау жайлы ақпарат қосымшада бар.

Өнімді өндірген мемлекет туралы ақпарат өнімнің корпусында және қосымшада көрсетілген.

Өндірілген мерзімі Нұсқаулық мұқабасының соңғы бетінде және өнім корпусында көрсетілген.

Импорттерге қатысты байланыс ақпарат өнім қаптамасында көрсетілген.

Өнімді пайдалану мерзімі

Өнімнің қызмет ету мерзімі 7 жыл. Өндірілген мерзімнен бастап (өндіру күні зауыт тақтайшасында жазылған) істетпей 5 жыл сақтағаннан соң, өнімді тексерусіз (сервистік тексеру) пайдалану ұсынылмайды.

Қызметкер немесе пайдаланушының қателіктері мен істен шығу себептерінің тізімі

- өнім корпусынан тікелей түгін шықса, пайдаланбаңыз
- жауын – шашын кезінде сыртта (далада) пайдаланбаңыз
- корпус ішіне су кірсе құрылғыны қосушы болмаңыз

Шекті күй белгілері

- өнім корпусының зақымдалуы

Қызмет көрсету түрі мен жиілігі

Әр пайдаланудан соң өнімді тазалау ұсынылады.

Сақтау

- құрғақ жерде сақтау керек
- жоғары температура көзінен және күн сәулелерінің әсерінен алыс сақтау керек
- сақтау кезінде температураның кенет ауытқуынан қорғау керек

- егер құрал жұмсақ сөмке немесе пластик кейсте жеткізілсе оны осы өзінің қорғағыш қабында сақтау ұсынылады
- сақтау шарттары туралы қосымша ақпарат алу үшін MEMCT 15150-69 (Шарт 1) құжатын қараңыз

Тасымалдау

- тасымалдау кезінде өнімді құлатуға және кез келген механикалық ықпал етуге қатаң тыйым салынады
- босату/жүктеу кезінде пакетті қысатын машиналарды пайдалануға рұқсат берілмейді.
- тасымалдау шарттары талаптарын MEMCT 15150-69 (5 шарт) құжатын оқыңыз.

Қауіпсіздік нұсқаулары



Өлшеу құралымен қауіпсіз және сенімді жұмыс істеу үшін барлық нұсқаулықтарды оқып орындау керек. Өлшеу құралын осы нұсқауларға сай пайдаланбау өлшеу құралындағы кірістірілген қауіпсіздік шараларына жағымсыз әсер етеді.

Өлшеу құралындағы ескертулерді көрінбейтін қылмаңыз. **ОСЫ НҰСҚАУЛАРДЫ САҚТАП, ӨЛШЕУ ҚҰРАЛЫН БАСҚАЛАРҒА БЕРГЕНДЕ ОЛАРДЫ ҚОСА ҰСЫНЫҢЫЗ.**

- ▶ Абай болыңыз – егер осы жерде берілген пайдалану немесе түзету құралдарынан басқа құралдан пайдаланса немесе басқа жұмыс әдістері орындалса бұл қауіпті сәулеге шалынуға алып келуі мүмкін.
- ▶ Өлшеу құралы лазер ескерту тақтасымен бірге жеткізіледі (графика бетіндегі өлшеу құралының суретінде белгіленген).
- ▶ Егер лазер ескерту тақтасының мәтіні еліңіздің тілінде болмаса, алғаш рет қолданысқа енгізбес бұрын оның орнына еліңіздің тіліндегі жапсырманы жабыстырыңыз.



Лазер сәулесін адамдарға немесе жануарларға бағыттамаңыз және өзіңіз де тікелей немесе шағылысқан лазер сәулесіне қарамаңыз. Бұл адамдардың көзін шағылдыруы мүмкін, сәтсіз оқиғаларға әкелуі немесе көзге зақым келтіруі мүмкін.

- ▶ Егер лазер сәулесі көзге түссе көздерді жұмып басты сәуледен ары қарату керек.
- ▶ Лазер құрылғысында ешқандай өзгерту орындамаңыз.
- ▶ Лазер көру көзілдірігін (керек-жарақ) қорғаныш көзілдірігі ретінде пайдаланбаңыз. Лазер көру көзілдірігі лазер сәулесін қорғасырақ көру үшін қолданылады, алайда лазер сәулесінен қорғамайды.
- ▶ Лазер көру көзілдірігін (керек-жарақ) күннен қорғайтын көзілдірік ретінде немесе жол қозғалысында пайдаланбаңыз. Лазер көру көзілдірігі ультракүлгін сәулелерден толық қорғанысты қамтамасыз етпейді және түсті сезу қабілетін азайтады.
- ▶ Өлшеу құралын тек білікті маманға және арнаулы бөлшектермен жөндетіңіз. Сол арқылы өлшеу құрал қауіпсіздігін сақтайсыз.
- ▶ Балаларға лазер өлшеу құралын бақылаусыз пайдалануға рұқсат етпеңіз. Олар басқа адамдардың немесе өзінің көзін абайсыздан шағылыстыруы мүмкін.
- ▶ Жанатын сұйықтықтар, газдар немесе шаң жиылған жарылыс қаупі бар ортада өлшеу құралын пайдаланбаңыз. Өлшеу құралы ұшқын шығарып, шаңды жандырып, өрт тудыруы мүмкін.



Магнитті имплантаттардың немесе кардиостимулятор немесе инсулин сорғысы сияқты басқа да медициналық құрылғылардың жанына қоймаңыз. Магнит имплантаттардың немесе медициналық құрылғылардың жұмысына әсер ететін өріс тудырады.

- ▶ Өлшеу құралын магнитті дерек тасымалдаушылар мен магнитке сезімтал аспаптардан алыс ұстаңыз. Магниттердің әсері қалпына келтіруге болмайтын деректер жоғалуына алып келуі мүмкін.

Өнім және қуат сипаттамасы

Пайдалану нұсқаулығының алғы бөлігінің суреттерін ескеріңіз.

Тағайындалу бойынша қолдану

Өлшеу құралы көлденең және тік сызықтарды өлшеу және тексеруге арналған.

Өлшеу құралы ішкі аймақтарда пайдалануға арналмаған.

Бейнеленген құрамды бөлшектер

Көрсетілген құрамдастар нөмірі суреттер бар беттегі өлшеу құралының сипаттамасына қатысты.

- (1) Адаптер тақтасының 1/4 дюймдік бекіткіші
 - (2) Адаптер тақтасының дәлдеп реттеу бұрандасы
 - (3) Адаптер тақтасы
 - (4) Ажыратқыш
 - (5) Лазер сәулесінің шығыс саңылауы
 - (6) Штатив^{a)}
 - (7) Лазер көру көзілдірігі^{a)}
 - (8) Штатив бекіткіші, 1/4 дюйм
 - (9) Батарея бөлімінің қақпағы
 - (10) Лазер ескерту тақтасы
 - (11) Сериялық нөмір
 - (12) Батарея бөлімі қақпағының бекіткіші
 - (13) Ұстағыштың 1/4 дюймдік бұрандасы
 - (14) Ұстағыштың реттегіш бұрандасы
 - (15) Ұстағыштың бекіткіш бұрандасы
 - (16) Ұстағыш
- a) Бейнеленген немесе сипатталған жабдықтар стандартты жеткізу көлемімен қамтылмайды. Толық жабдықтарды біздің жабдықтар бағдарламыздан табасыз.

Техникалық мәліметтер

Айқыш-ұйқыш лазерлік уровень	Quigo Green
Өнім нөмірі	3 603 F63 C02
Минималды жұмыс диапазоны ^{A)}	12 м
Нивелирлеу дәлдігі ^{B)C)}	±0,6 мм/м
Өздігінен нивелирлеу диапазоны	±4°
Нивелирлеу уақыты	≤ 6 с

178 | Қазақ

Айқыш-ұйқыш лазерлік уровень	Quigo Green
Жұмыс температурасы	-5 °C ... +40 °C
Сақтау температурасы	-20 °C ... +70 °C
Негізгі биіктіктің үстіндегі макс. пайдалану биіктігі	2000 м
Салыстырмалы ауа ылғалдылығы, макс.	90%
Ластану дәрежесі IEC 61010-1 стандарты бойынша	2 ^{D)}
Лазер класы	2
Лазер түрі	500–540 нм, < 5 мВт
C ₆	5
Айырмашылық	25 × 5 мрад (толық бұрыш)
Штатив бекіткіші	1/4 дюйм
Батареялар	2 × 1,5 В LR3 (AAA)
Жұмыс ұзақтығы кемінде ^{B)}	3 сағ
Салмағы EPTA-Procedure 01:2014 құжатына сай	
– Айқыш-ұйқыш лазерлік уровень	0,27 кг
– Ұстағыш	0,2 кг
Өлшемдері (ұзындығы × ені × биіктігі)	65 × 65 × 65 мм

- A) Жұмыс аймағын қолайсыз қоршау шарттарында (мысалы тікелей күн сәулелерінде) қысқарту мүмкін.
- B) **20–25 °C**
- C) Көрсетілген мөндер қалыпты және жағымды қоршаған орта шарттарын (мысалы, дірілсіз, тұмансыз, түтінсіз, тікелей күн сәулесінсіз) талап етеді. Температура шұғыл өзгерген жағдайда, дәлдік ауытқуы мүмкін.
- D) Тек қана тоқ өткізбейтін лас пайда болады, бірақ кейбір жағдайларда еру нәтижесінде тоқ өткізу қабілеті пайда болуы күтіледі.

Өлшеу құралының зауыттық тақтайшадағы сериялық нөмірі **(11)** оны дұрыс анықтауға көмектеседі.

Жинау

Батареяларды салу/алмастыру

Өлшеу құралы үшін алкалин марганец батареясын пайдалану ұсынылады.

Батарея бөлімінің қақпағын **(9)** ашу үшін **(12)** ысырмасын көрсеткі бағытымен басып, батарея бөлімінің қақпағын алып тастаңыз.

Жинақтағы батареяларды салыңыз.

Батарея бөлімінің ішіндегі суретте көрсетілгендей полюстардың дұрыс орналасуын қамтамасыз етіңіз.

Егер батареялар әлсіз болса, онда лазер сызықтары бірнеше секунд жылдам жыпылықтайды.

Барлық батареяларды бірдей алмастырыңыз. Тек бір өндірушінің және қуаты бірдей батареяларды пайдаланыңыз.

- ▶ **Өлшеу құралын ұзақ уақыт пайдаланбаңыз, батареяны өлшеу құралынан шығарып алыңыз.** Ұзақ уақыт сақтаған жағдайда, өлшеу құралындағы батареяларды тот басуы және олардың заряды өздігінен таусылуы мүмкін.

Пайдалану

Пайдалануға ендіру

- ▶ **Өлшеу құралын сыздан және тікелей күн сәулелерінен сақтаңыз.**
- ▶ **Өлшеу құралына айрықша температура немесе температура тербелулері әсер етпеуі тиіс.** Оны мысалы автокөлікте ұзақ уақыт қалдырмаңыз. Үлкен температуралық ауытқулары жағдайында алдымен өлшеу құралының температурасын дұрыс пайдаланыңыз. Айрықша температура немесе температура тербелулері кезінде өлшеу құралының дәлдігі төменделуі мүмкін.
- ▶ **Өлшеу құралын қатты соғылудан немесе түсуден сақтаңыз.** Өлшеу құралының зақымдануы себебінен дәлдігі төменделуі мүмкін. Қатты соғылу немесе қағылудан соң лазер сызығын белгілі бір көлденең немесе тік сызықпен салыстырыңыз.

- ▶ **Өлшеу құралын тасымалдаудан алдын оны қосыңыз.** Өшуде тербелу бөлігі бұғатталады, әйтпесе ол қатты әрекеттерде зақымдалуы мүмкін.

Қосу/өшіру

Өлшеу құралын **іске қосу** үшін ажыратқышты **(4)** жоғары қарай жылжытыңыз. Өлшеу құралы қосылған соң бірден екі лазер сызығын шығыс саңылаудан **(5)** жібереді.

Өлшеу құралын **өшіру** үшін ажыратқышты **(4)** шығыс саңылаудың **(5)** үстінен төмен қарай жылжытыңыз.

- ▶ **Қосулы зарядтау құралын бақылаусыз қалдырмаңыз және өлшеу құралын пайдаланудан соң өшіріңіз.** Лазер сәулесімен адамдардың көзін шағылыстыру мүмкін.

Нивелирлеу автоматикасы

Өлшеу құралын көлденең, берік бетке қойып, ұстағышқа **(16)** немесе штативке **(6)** бекітіңіз. Нивелирлеу автоматикасымен жұмыс істеу үшін өлшеу құралының астыңғы жағын көлденеңінен және штатив бекіткішімен **(8)** төмен қарай туралау керек. Қосылғаннан кейін нивелирлеу автоматикасы $\pm 4^\circ$ шамасындағы өздігінен нивелирлеу диапазонында тегіс емес жерлерді автоматты түрде тегістейді. Лазер сызықтары бұдан былай жыпылықтамаса, бұл нивелирлеудің аяқталғанын білдіреді.

Автоматты түрде нивелирлеу мүмкін болмаса, мысалы, өлшеу құралының төменгі жағы 4° шамасынан артық көлденең сызықтан ауытқыса немесе өлшеу құралы қолмен ұсталатын болса, лазер сызықтары ұзақ уақыт жай жыпылықтап, өлшеу құралы нивелирлеу автоматикасынсыз жұмыс істейді. Лазер сызықтары қосулы қалып, екі қиылысатын сызық енді бір-біріне тік бұрышта тұрмайды. Лазер сызықтарының бір-біріне тік бұрышта болуын қамтамасыз ету үшін өлшеу құралын қабырғаға тік бұрышта орналастырыңыз.

Пайдалану кезінде қағылулар болса немесе күй өзгерсе өлшеу құралы автоматты ретте өзін нивелирлейді. Жаңа нивелирлеген соң өлшеу құралының жылжып қалуынан қателердің алдын алу үшін көлденең немесе тік лазер сызығының күйін негізгі нүктелерге салыстырып тексеріңіз.

Пайдалану нұсқаулары

► Өрдайым тек лазер сызығының орталығын пайдаланыңыз.

Лазер сызығының ені қашықтықпен өзгереді.

Ұстағышпен бекіту (А суретін қараңыз)

Ұстағыштың (16) көмегімен өлшеу құралын 10 және 60 мм аралығындағы қалыңдыққа ие түрлі заттарға, мысалы, тік немесе көлденең тақталарға немесе құбырларда бекітуге болады.

Ұстағыштың бекіткіш бұрандасын (15) босатып, ұстағышты қажетті жерге орнатыңыз және бекіткіш бұранданы қайтадан тартып қойыңыз.

Өлшеу құралын штатив бекіткішімен (8) ұстағыштың 1/4 дюймдік бұрандасына (13) орнатып, оны күш қолданып ұстағышқа бұрап бекітіңіз. Өлшеу құралын тым қатты бұрамаңыз, әйтпесе ол зақымдалуы мүмкін.

Өлшеу құралын қосудан бұрын ұстағышты шамамен туралаңыз. Ол үшін ұстағыштың бекіткіш бұрандасын (14) босатыңыз. Өлшеу құралын қалаулы биіктікке көлденең күйде жылжытыңыз (штатив бекіткіші (8) төмен қаратылған). Бекіткіш бұранданы қайтадан бұрап бекітіңіз.

Өлшеу құралын адаптер тақтасымен (3) да ұстағышқа бекітуге болады.

Штативпен жұмыс істеу (керек-жарақ)

Штатив тұрақты және биіктігі реттелетін өлшеу табаны болады. Өлшеу құралын 1/4" штатив патронымен (8) штативтің (6) немесе стандартты фотоштативтің бұрандасына орнатыңыз. Өлшеу құралын штативтегі құлыптау бұрандасымен бекітіңіз.

Өлшеу құралын қосудан алдын штативті бағыттаңыз.

Өлшеу құралын адаптер тақтасымен (3) де штативке бекітуге болады.

Адаптер тақтасымен жұмыс істеу (В-С суреттерін қараңыз)

Адаптер тақтасы (3) өлшеу құралының негізгі нүктеге дәл бағытталуын оңтайландырып өлшеу құралын жылдам орнатуға және алып тастауға мүмкіндік береді.

Адаптер тақтасын (3) ұстағышқа (16) немесе штативке (6) де бекітуге болады.

– Ұстағыш: адаптер тақтасын 1/4" патронмен (1) ұстағыштың бұрандасына (13) орнатып, күшпен ұстағышқа бұрап бекітіңіз.

Нұсқау: өлшеу құралының позициясын өзгерту қажет болса,

ұстағыштың бекіту бұрандасын (14) босатыңыз. Адаптер тақтасын

бекіткіш бұранданы босатпай бұрағанда адаптер тақтасы босап кетіп, өлшеу құралы құлауы мүмкін.

- Штатив: штативтің бекіту бұрандасын адаптер тақтасының 1/4" патронына **(1)** бұрап бекітіңіз.

Өлшеу құралын адаптер тақтасына **(3)**, оның ысырмалары өлшеу құралының екі жағындағы саңылауға кіретіндей етіп басыңыз. Адаптер тақтасын өлшеу құралының астыңғы, артқы және жоғарғы жағына бекітуге болады.

Өлшеу құралының берік бекітілгеніне көз жеткізіңіз.

Адаптер тақтасын өлшеу құралының артқы жағына орнатқан кезде өлшеу құралын биіктігі бойынша, ал жоғарғы немесе астыңғы жағына орнатқан кезде – бүйірінен туралауға болады. Лазер сызығын негізгі нүктемен туралау үшін адаптер тақтасының дәлдеп реттеу бұрандасын **(2)** бұраңыз.

Лазер көру көзілдірігі (керек-жарақ)

Лазер көру көзілдірігі қоршау жарықтығын сүзгілейді. Осылай лазер жарығы көз үшін жарқынрақ болады.

Техникалық күтім және қызмет

Қызмет көрсету және тазалау

Өлшеу құралын таза ұстаңыз.

Өлшеу құралын суға немесе басқа сұйықтықтарға батырмаңыз.

Ластануларды суланған, жұмсақ шүберекпен сүртіңіз. Жуғыш заттарды немесе еріткіштерді пайдаланбаңыз.

Лазер шығыс тесігіндегі аймақтарды сапалы тазалайтын қылшықтарға назар аударыңыз.

Тұтынушыға қызмет көрсету және пайдалану кеңестері

Қызмет көрсету орталығы өнімді жөндеу және оған техникалық қызмет көрсету, сондай-ақ қосалқы бөлшектер туралы сұрақтарға жауап береді. Құрамдас бөлшектер бойынша кескін мен қосалқы бөлшектер туралы мәліметтер төмендегі мекенжай бойынша қолжетімді: **www.bosch-pt.com**

Bosch қызметтік кеңес беру тобы біздің өнімдер және олардың керек-жарақтары туралы сұрақтарыңызға жауап береді.

Сурақтар қою және қосалқы бөлшектерге тапсырыс беру кезінде міндетті түрде өнімнің фирмалық тақтайшасындағы 10 таңбалы өнім нөмірін беріңіз.

Өндіруші талаптары мен нормаларының сақталуымен электр құралын жөндеу және кепілді қызмет көрсету барлық мемлекеттер аумағында тек “Роберт Бош” фирмалық немесе авторизацияланған қызмет көрсету орталықтарында орындалады. ЕСКЕРТУ! Заңсыз жолмен әкелінген өнімдерді пайдалану қауіпті, денсаулығыңызға зиян келтіруі мүмкін. Өнімдерді заңсыз жасау және тарату әкімшілік және қылмыстық тәртіп бойынша Заңмен қудаланады.

Қазақстан

Тұтынушыларға кеңес беру және шағымдарды қабылдау орталығы:

“Роберт Бош” (Robert Bosch) ЖШС

Алматы қ.,

Қазақстан Республикасы

050012

Муратбаев к., 180 үй

“Гермес” БО, 7 қабат

Тел.: +7 (727) 331 31 00

Факс: +7 (727) 233 07 87

E-Mail: ptka@bosch.com

Сервистік қызмет көрсету орталықтары мен қабылдау пунктерінің

мекен-жайы туралы толық және өзекті ақпаратты Сіз:

www.bosch-professional.kz ресми сайттан ала аласыз

Қызмет көрсету орталықтарының басқа да мекенжайларын мына жерден қараңыз:

www.bosch-pt.com/serviceaddresses

Кәдеге жарату

Өлшеу құралын, оның жабдықтары мен қаптамасын қоршаған ортаны қорғайтын кәдеге жарату орнына тапсыру қажет.



Қлшеу құралдарын не батареяларды үй қоқысына тастамаңыз!

Тек қана ЕО елдері үшін:

Еуропа 2012/19/EU ережесі бойынша жарамсыз өлшеу құралдары және Еуропа 2006/66/EC ережесі бойынша зақымдалған немесе ескі аккумулятор/батареялар бөлек жиналып қәдеге жаратылуы қажет.

Română**Instrucțiuni de siguranță**

Citiți și respectați toate instrucțiunile pentru a putea nepericulos și sigur cu aparatul de măsură. Dacă aparatul de măsură nu este folosit conform prezentelor instrucțiuni, dispozitivele de protecție integrate în acesta pot fi afectate. Nu deteriorați niciodată

indicatoarele de avertizare de pe aparatul dumneavoastră de măsură, făcându-le nelizibile. **PĂSTRAȚI ÎN CONDIȚII OPTIME PREZENTELE INSTRUCȚIUNI ȘI TRANSMITEȚI-LE MAI DEPARTE LA PREDAREA APARATULUI DE MĂSURĂ.**

- ▶ **Atenție** – dacă se folosesc ale echipamente de operare sau ajustare sau dacă se lucrează după alte procedee decât cele specificate în prezentele instrucțiuni, aceasta poate duce la o expunere la radiații periculoasă.
- ▶ Aparatul de măsură este livrat împreună cu o plăcuță de avertizare laser (prezentată în schița aparatului de măsură de la pagina grafică marcată).
- ▶ În cazul în care textul plăcuței de avertizare laser nu este în limba țării tale, înainte de prima punere în funcțiune lipește deasupra textului în limba engleză al plăcuței de avertizare laser eticheta adezivă în limba țării tale din pachetul de livrare.



Nu îndrepta raza laser asupra persoanelor sau animalelor și nu privi nici tu direct spre raza laser sau reflexia acesteia. Prin aceasta ai putea provoca orbirea persoanelor, cauza accidente sau vătămă ochii.

- ▶ În cazul în care raza laser este direcționată în ochii dumneavoastră, trebuie să închideți în mod voluntar ochii și să deplasați imediat capul în afara razei.
- ▶ Nu aduceți modificări echipamentului laser.
- ▶ Nu folosi ochelarii pentru laser (accesoriu) drept ochelari de protecție. Ochelarii pentru laser servesc la mai buna recunoaștere a razei laser; aceștia nu te protejează, totuși, împotriva razelor laser.
- ▶ Nu folosi ochelarii pentru laser (accesoriu) drept ochelari de soare sau în traficul rutier. Ochelarii pentru laser nu oferă o protecție UV completă și reduc percepția culorilor.
- ▶ Nu permiteți repararea aparatului de măsură decât de către personal de specialitate corespunzător calificat și numai cu piese de schimb originale. Numai în acest mod poate fi garantată siguranța de exploatare a aparatului de măsură.
- ▶ Nu lăsați copiii să folosească nesupravegheați aparatul de măsură cu laser. Ei ar putea provoca involuntar orbirea altor persoane sau a lor înșile.
- ▶ Nu lucrați cu aparatul de măsură în mediu cu pericol de explozie în care se află lichide, gaze sau pulberi inflamabile. În aparatul de măsură se pot produce scânteii care să aprindă praful sau vaporii.



Nu aduce magnetul în apropierea implanturilor și altor aparate medicale cum ar fi, de exemplu, stimulatoarele cardiace sau pompele de insulină. Câmpul generat de magnet poate perturba funcționarea implanturilor sau aparatelor medicale.

- ▶ Țineți aparatul de măsură la distanță față de suporturile magnetice de date și de dispozitivele sensibile la câmpurile magnetice. Prin acțiunea magneților se poate ajunge la pierderi ireversibile de date.

Descrierea produsului și a performanțelor sale

Țineți cont de ilustrațiile din secțiunea anterioară a instrucțiunilor de utilizare.

Utilizarea conform destinației

Aparatul de măsură este destinat proiectării și verificării de linii orizontale și verticale.

Aparatul de măsură este destinat utilizării în mediul interior.

Componentele ilustrate

Numerotarea componentelor ilustrate se referă la schița aparatului de măsură de la pagina grafică.

- (1) Adaptor de 1/4" al plăcii adaptoare
 - (2) Șurub de reglare fină a plăcii adaptoare
 - (3) Placă adaptoare
 - (4) Comutator de pornire/oprire
 - (5) Orificiu de ieșire a liniei laser
 - (6) Stativ^{a)}
 - (7) Ochelari pentru laser^{a)}
 - (8) Orificiu de 1/4" de prindere pe stativ
 - (9) Capac al compartimentului pentru baterii
 - (10) Plăcuță de avertizare laser
 - (11) Număr de serie
 - (12) Dispozitiv de blocare a capacului compartimentului pentru baterii
 - (13) Șurub de 1/4" de la suport
 - (14) Șurub de fixare suport
 - (15) Șurub de fixare pentru suport
 - (16) Suport
- a) **Accesoriiile ilustrate sau descrise nu sunt cuprinse în setul de livrare standard. Puteți găsi accesoriiile complete în programul nostru de accesorii.**

Date tehnice

Nivelă laser cu linii în cruce	Quigo Green
Număr de identificare	3 603 F63 C02
Zona minimă de lucru ^{A)}	12 m
Precizie de nivelare ^{B)(C)}	±0,6 mm/m

Nivelă laser cu linii în cruce	Quigo Green
Domeniu de autonivelare	$\pm 4^\circ$
Timp de nivelare	≤ 6 s
Temperatură de funcționare	$-5^\circ\text{C} \dots +40^\circ\text{C}$
Temperatură de depozitare	$-20^\circ\text{C} \dots +70^\circ\text{C}$
Înălțimea maximă de lucru deasupra înălțimii de referință	2.000 m
Umiditatea atmosferică relativă maximă	90%
Gradul de murdărie conform IEC 61010-1	2 ^{D)}
Clasa laser	2
Tip laser	500–540 nm, < 5 mW
C ₆	5
Divergență	25 × 5 mrad (unghi de 360 de grade)
Orificiu de prindere pe stativ	1/4"
Baterii	2 × 1,5 V LR3 (AAA)
Durată minimă de funcționare ^{B)}	3 h
Greutate conform EPTA-Procedure 01:2014	
– Nivelă laser cu linii în cruce	0,27 kg
– Suport	0,2 kg
Dimensiuni (lungime × lățime × înălțime)	65 × 65 × 65 mm

A) Zona de lucru poate fi limitată din cauza condițiilor de mediu nefavorabile (de exemplu, expunerea directă la radiații solare).

B) la **20–25** °C

C) Valorile specificate presupun condiții de mediu normale până la favorabile (de exemplu, fără vibrații, fără ceață, fără fum, fără expunerea directă la radiații solare). După variații puternice de temperatură pot apărea abateri de la precizie.

D) Acesta se soldează numai cu producerea de reziduuri neconductive, deși, ocazional, se poate produce o conductivitate temporară din cauza formării de condens.

Pentru identificarea clară a aparatului dumneavoastră de măsură este necesar numărul de serie (**11**) de pe plăcuța cu date tehnice.

Montarea

Montarea/Înlocuirea bateriilor

Pentru funcționarea aparatului de măsură se recomandă utilizarea de baterii alcaline.

Pentru deschiderea capacului compartimentului pentru baterii (9) apăsați dispozitivul de blocare (12) în direcția săgeții și scoateți capacul compartimentului pentru baterii. Introduceți bateriile din setul de livrare.

Respectați polaritatea corectă conform schiței de pe partea interioară a compartimentului bateriilor.

Când bateriile s-au descărcat, liniile laser se aprinde intermitent timp de câteva secunde în cadență rapidă.

Înlocuiți întotdeauna toate bateriile în același timp. Folosiți numai baterii de aceeași marcă și capacitate.

- ▶ **Scoate bateriile din aparatul de măsură atunci când urmează să nu-l folosești pentru o perioadă mai lungă de timp.** În cazul depozitării mai îndelungate a aparatului de măsură, bateriile se pot coroda și autodescărca.

Funcționarea

Punerea în funcțiune

- ▶ **Feriți aparatul de măsură împotriva umezelii și expunerii directe la radiațiile solare.**
- ▶ **Nu expuneți aparatul de măsură la temperaturi extreme sau variații de temperatură.** De exemplu, nu-l lăsați pentru perioade lungi de timp în autovehicul. În cazul unor variații mai mari de temperatură, înainte de a pune în funcțiune aparatul de măsură, lăsați-l mai întâi să se acomodeze. În cazul temperaturilor extreme sau a variațiilor foarte mari de temperatură, poate fi afectată precizia aparatului de măsură.
- ▶ **Evitați șocurile puternice sau căderile aparatului de măsură.** Deteriorările aparatului de măsură pot afecta precizia acestuia. Pentru control, după un șoc puternic sau după o cădere, comparați razele cu o linie de referință orizontală sau verticală cunoscută.

- ▶ **Deconectați aparatul de măsură atunci când îl transportați.** În momentul deconectării, pendulul se blochează deoarece, în caz contrar, acesta s-ar putea deteriora în cazul unor mișcări ample.

Pornirea/Oprirea

Pentru **pornirea** aparatului de măsură, împingeți în sus întrerupătorul pornit/oprit **(4)**. Aparatul de măsură emite, imediat după conectare, două linii prin orificiile de ieșire **(5)**.

Pentru **deconectarea** aparatului de măsură, împingeți în jos întrerupătorul pornit/oprit **(4)** deasupra orificiului de ieșire **(5)**.

- ▶ **Nu lăsați nesupravegheat aparatul de măsură conectat și deconectați-l după utilizare.** Celelalte persoane ar putea fi orbite de fasciculul laser.

Nivelarea automată

Așază aparatul de măsură pe o suprafață orizontală, fermă și fixează-l pe suport **(16)** sau pe stativ **(6)**. Pentru a lucra cu nivelarea automată, partea inferioară a aparatului de măsură trebuie să se afle în poziție orizontală și cu orificiul de prindere pe stativ **(8)** orientat în jos. După conectare, nivelarea automată compensează automat denivelările în cadrul domeniului de autonivelare de $\pm 4^\circ$. Nivelarea este încheiată imediat ce liniile laser nu se mai aprind intermitent.

Dacă nivelarea automată nu este posibilă, de exemplu, deoarece partea inferioară a aparatului de măsură se abate cu mai mult de 4° de la poziția orizontală sau aparatul de măsură este ținut liber în mână, liniile laser se vor aprinde intermitent în mod continuu și în cadență lentă, iar aparatul de măsură va lucra fără nivelare automată. Liniile laser rămân conectate, însă cele două linii încrucișate nu vor face în mod obligatoriu un unghi drept. Pentru a avea siguranța că cele două linii laser formează în continuare un unghi drept, poziționați aparatul perpendicular pe perete.

În caz de trepidații sau schimbări de poziție în timpul funcționării, aparatul de măsură se nivelează din nou în mod automat. După o renivelare, pentru a evita erorile cauzate de comutarea aparatului de măsură, verificați poziția liniilor laser orizontale, respectiv verticale, în raport cu punctele de referință.

Instrucțiuni de lucru

- **Utilizați întotdeauna numai mijlocul liniei laser pentru a efectua marcaje.** Lățimea liniei laser se modifică odată cu distanța.

Fixarea cu suportul (consultă imaginea A)

Cu ajutorul suportului (16) poți fixa aparatul de măsură pe diferite obiecte cu o grosime de 10 până la 60 mm, de exemplu, pe scânduri sau țevi verticale, respectiv orizontale.

Detensionează șurubul de fixare (15) de la suport, așază suportul pe suprafața dorită și strânge din nou ferm șurubul de fixare.

Așază aparatul de măsură cu orificiul de prindere pe stativ (8) pe șurubul de 1/4" (13) al suportului și rotește-l cu forță moderată pe suport. Nu înșuruba prea strâns aparatul de măsură, în caz contrar, acesta s-ar putea deteriora. Aliniați grosier suportul înainte de a conecta aparatul de măsură. În acest scop, detensionează șurubul de blocare (14) de la suport. Deplasează aparatul de măsură la înălțimea dorită în poziție orizontală (cu orificiul de prindere pe stativ (8) orientat în jos). Înșurubează din nou strâns șurubul de blocare.

Poți fixa aparatul de măsură pe suport și cu placa adaptoare (3).

Lucrul cu stativul (accesoriu)

Stativul este un suport de măsurare stabil, cu înălțime reglabilă. Așezați aparatul de măsură cu orificiul de 1/4" de prindere pe stativ (8) pe filetul stativului (6) sau pe filetul unui stativ foto uzual din comerț. Fixați prin înșurubare aparatul de măsură cu șurubul de fixare al stativului.

Înainte de a conecta aparatul de măsură, aliniați brut stativul.

Puteți fixa aparatul de măsură pe stativ și cu placa adaptoare (3).

Lucrul cu placa adaptoare (consultați imaginile B-C)

Placa adaptoare (3) ușurează alinierea exactă a aparatului de măsură în raport cu un punct de referință și permite montarea și demontarea rapidă a aparatului de măsură.

Placa adaptoare (3) poate fi fixată pe suportul (16) sau stativul (6).

- Suportul: Așezați placa adaptoare cu adaptorul 1/4" (1) pe șurubul (13) suportului și înșurubați-o cu forță moderată pe suport.

Observație: Detensionați șurubul de fixare (14) al dacă doriți să modificați poziția aparatului de măsură. În cazul în care rotiți placa

adaptoare fără a detensiona șurubul de fixare, placa adaptoare se poate desprinde, iar aparatul de măsură poate cădea jos.

- Stativ: Înfiletați ferm șurubul de fixare al stativului în adaptorul de 1/4" **(1)** al plăcii adaptoare.

Presează aparatul de măsură în placa adaptoare **(3)** astfel încât dispozitivele de blocare ale plăcii adaptoare să se fixeze în degajările din cele două părți ale aparatului de măsură. Placa adaptoare poate fi fixată pe partea inferioară, posterioară și superioară a aparatului de măsură.

Verifică dacă aparatul de măsură este bine fixat.

La montarea plăcii adaptoare pe partea posterioară, aparatul de măsură poate fi aliniat pe înălțime, iar la montarea pe partea superioară sau inferioară, acesta poate fi aliniat lateral. Răsuște șurubul de reglare fină **(2)** a plăcii adaptoare pentru a alinia linia laser în raport cu un punct de referință.

Ochelari pentru laser (accesoriu)

Ochelarii pentru laser filtrează lumina ambiantă. Aceasta face ca lumina razei laser să pară mai puternică în ochii utilizatorului.

Întreținere și service

Întreținerea și curățarea

Păstrați întotdeauna curat aparatul de măsură.

Nu cufundați aparatul de măsură în apă sau în alte lichide.

Eliminați murdăria de pe acesta utilizând o lavetă umedă, moale. Nu folosiți detergenți sau solvenți.

Curățați cu regularitate mai ales suprafețele din jurul orificiului de ieșire a laserului și aveți grijă să îndepărtați scamele.

Service de asistență tehnică post-vânzări și consultanță clienți

Serviceul nostru de asistență tehnică răspunde întrebărilor tale atât în ceea ce privește întreținerea și repararea produsului tău, cât și referitor la piesele de schimb. Pentru desenele descompuse și informații privind piesele de schimb, poți de asemenea să accesezi:

www.bosch-pt.com

Echipa de consultanță Bosch îți stă cu plăcere la dispoziție pentru a te ajuta în chestiuni legate de produsele noastre și accesoriile acestora.

În caz de reclamații și comenzi de piese de schimb, te rugăm să specifici neapărat numărul de identificare compus din 10 cifre, indicat pe plăcuța cu date tehnice a produsului.

România

Robert Bosch SRL
PT/MKV1-EA
Service scule electrice
Strada Horia Măcelariu Nr. 30–34, sector 1
013937 București
Tel.: +40 21 405 7541
Fax: +40 21 233 1313
E-Mail: BoschServiceCenter@ro.bosch.com
www.bosch-pt.ro

Mai multe adrese ale unităților de service sunt disponibile la:

www.bosch-pt.com/serviceaddresses

Eliminarea

Aparatele de măsură, accesoriile și ambalajele trebuie să fie predate la un centru de reciclare.



Nu eliminați aparatele de măsură și bateriile împreună cu deșeurile menajere!

Numai pentru statele membre UE:

Conform Directivei Europene 2012/19/UE, aparatele de măsură scoase din uz și, conform Directivei Europene 2006/66/CE, acumulatorii/bateriile care s-au defectat sau descărcat trebuie să fie predate la un centru de reciclare.

Български

Указания за сигурност



За да работите с измервателния уред безопасно и сигурно, трябва да прочетете и спазвате всички указания. Ако измервателният уред не бъде използван съобразно настоящите указания, вградените в него защитни механизми могат да бъдат увредени. Никога не оставяйте предупредителните табелки по измервателния уред да бъдат нечетливи. **СЪХРАНЯВАЙТЕ ГРИЖЛИВО ТЕЗИ УКАЗАНИЯ И ГИ ПРЕДАВАЙТЕ ЗАЕДНО С ИЗМЕРВАТЕЛНИЯ УРЕД.**

- ▶ **Внимание** – ако се използват други, различни от посочените тук съоръжения за управление или калибриране или се извършват други процедури, това може да доведе до опасно излагане на лъчение.
- ▶ Измервателният уред се доставя с предупредителна табелка за лазер (в изображението на измервателния уред на страницата с фигурите).
- ▶ Ако текстът на предупредителната табелка за лазер не е на Вашия език, залепете преди първата експлоатация отгоре върху него доставения стикер на Вашия език.



Не насочвайте лазерния лъч към хора и животни и внимавайте да не погледнете непосредствено срещу лазерния лъч или срещу негово отражение. Така можете да заслепите хора, да причините трудови злополуки или да предизвикате увреждане на очите.

- ▶ Ако лазерният лъч попадне в очите, ги затворете възможно най-бързо и отдръпнете главата си от лазерния лъч.
- ▶ Не извършвайте изменения по лазерното оборудване.
- ▶ Не използвайте лазерните очила (принадлежност) като защитни очила. Лазерните очила служат за по-добро разпознаване на лазерния лъч; те не предпазват от лазерно лъчение.

- ▶ **Не използвайте лазерните очила (принадлежност) като слънчеви очила или при шофиране.** Лазерните очила не предлагат пълна UV защита и намаляват възприемането на цветовете.
- ▶ **Допускайте измервателният уред да бъде ремонтиран само от квалифицирани техници и само с използване на оригинални резервни части.** С това се гарантира запазването на функциите, осигуряващи безопасността на измервателния уред.
- ▶ **Не оставяйте деца без пряк надзор да работят с измервателния уред.** Те могат неволно да заслепят други хора или себе си.
- ▶ **Не работете с измервателния уред в среда с повишена опасност от експлозии, в която има леснозапалими течности, газове или прахове.** В измервателния уред могат да възникнат искри, които да възпламенят праха или парите.



Не поставяйте магнита в близост до импланти и други медицински уреди, като напр. пейсмейкъри или инсулинови помпи. Магнитът генерира поле, което може да наруши функционирането на имплантите или медицинските уреди.

- ▶ **Дръжте измервателния уред на разстояние от магнитни носители на данни и чувствителни към магнитни полета уреди.** Вследствие на въздействието на магнитното поле може да се стигне до невъзвратима загуба на информация.

Описание на продукта и дейността

Моля, имайте предвид изображенията в предната част на ръководството за работа.

Предназначение на уреда

Измервателният уред е предназначен за определяне и проверка на хоризонтални и вертикални линии.

Измервателният уред е предназначен за работа в затворени помещения.

Изобразени елементи

Номерирането на елементите се отнася до изображението на измервателния уред на страницата с фигурите.

- (1) Резбови отвор 1/4" на адапторната плоча
 - (2) Винт за фино регулиране на адапторната плоча
 - (3) Адапторна плоча
 - (4) Пусков прекъсвач
 - (5) Отвор за изходящия лазерен лъч
 - (6) Статив^{а)}
 - (7) Лазерни очила^{а)}
 - (8) Поставка за статив 1/4"
 - (9) Капак на гнездото за батерии
 - (10) Предупредителна табелка за лазерния лъч
 - (11) Сериен номер
 - (12) Застопоряване на капака на гнездото за батерии
 - (13) Винт 1/4" на стойката
 - (14) Бутон за застопоряване на стойката
 - (15) Крепежен винт на стойката
 - (16) Стойка
- а) Изобразените на фигурите и описаните допълнителни приспособления не са включени в стандартната окомплектовка на уреда. Изчерпателен списък на допълнителните приспособления можете да намерите съответно в каталога ни за допълнителни приспособления.

Технически данни

Лазерен нивелир с кръстообразен лъч	Quigo Green
Каталожен номер	3 603 F63 C02
Работна зона минимум ^{А)}	12 m
Точност на нивелиране ^{В)С)}	±0,6 mm/m
Обхват на автоматично нивелиране	±4°
Време за нивелиране	≤ 6 s
Работна температура	-5 °C ... +40 °C
Температурен диапазон за съхраняване	-20 °C ... +70 °C
макс. работна височина над базовата височина	2000 m

Лазерен нивелир с кръстообразен лъч	Quigo Green
относителна влажност макс.	90 %
Степен на замърсяване съгласно IEC 61010-1	2 ^{D)}
Клас лазер	2
Тип лазер	500–540 nm, < 5 mW
C ₆	5
Дивергенция	25 × 5 mrad (пълен ъгъл)
Поставка за статив	1/4"
Батерии	2 × 1,5 V LR3 (AAA)
Работна продължителност минимум ^{B)}	3 h
Маса съгласно EPTA-Procedure 01:2014	
– Лазерен нивелир с кръстообразен лъч	0,27 kg
– Стойка	0,2 kg
Размери (дължина × ширина × височина)	65 × 65 × 65 mm

A) При неблагоприятни условия (напр. непосредствени слънчеви лъчи) работният диапазон може да е по-малък.

B) при 20–25 °C

C) Посочените стойности предполагат нормални до благоприятни условия на околната среда (напр. без вибрация, без мъгла, без дим, без директно слънчево лъчение). След силни температурни колебания може да се стигне до отклонения в точността.

D) Има само непроводимо замърсяване, при което обаче е възможно да се очаква временно причинена проводимост поради конденз.

За еднозначно идентифициране на Вашия измервателен уред служи серийният номер (11) на табелката на уреда.

Монтиране

Използване/смяна на батериите

За захранване на измервателния уред се препоръчва използването на алкално-манганови батерии.

За отваряне на капака на гнездото за батерии (9) натиснете бутона (12) в посоката, указана със стрелка, и махнете капака. Поставете включените в комплектовката батерии.

Внимавайте за правилната им полярност, изобразена на фигурата от вътрешната страна на гнездото за батерии.

Ако батериите се изтощат, лазерните линии мигат бързо за няколко секунди.

Заменяйте винаги всички батерии едновременно. Използвайте винаги батерии от един и същ производител и с еднакъв капацитет.

- ▶ **Ако продължително време няма да използвате инструмента, изваждайте батериите от него.** При продължително съхраняване в нея батериите в измервателния инструмент могат да кородират и да се саморазредят.

Работа

Пускане в експлоатация

- ▶ **Предпазвайте измервателния прибор от овлажняване и директно попадане на слънчеви лъчи.**
- ▶ **Не излагайте измервателния уред на екстремни температури или резки температурни промени.** Напр. не го оставяйте продължително време в автомобил. При големи температурни разлики оставайте измервателният уред първо да се темперира преди да го включите. При екстремни температури или големи температурни разлики точността на измервателния уред може да се влоши.
- ▶ **Избягвайте силни удари или изпускане на измервателния уред.** Увреждането на измервателния уред може да влоши точността му. След силен удар или изпускане за проверка сравнете лазерната линия с известна референтна хоризонтала или вертикала.
- ▶ **Когато пренасяте уреда, предварително го изключвайте.** При изключване модулет за колебателни движения се застопорява, тъй като при силни вибрации може да бъде повреден.

Включване и изключване

За **включване** на измервателния уред преместете пусковия прекъсвач **(4)** нагоре. Веднага след включване измервателният инструмент излъчва два лазерни лъча през отвора **(5)**.

За **изключване** на измервателния уред преместете пусковия прекъсвач **(4)** надолу към отвора за изходящите лазерни лъчи **(5)**.

- ▶ **Не оставяйте уреда включен без надзор; след като приключите работа, го изключвайте.** Други лица могат да бъдат заслепени от лазерния лъч.

Автоматично нивелиране

Поставете измервателния уред на хоризонтална здрава основа, захванете го към стойката (16) или статива (6). За да работите с нивелиращата автоматика, долната страна на измервателния уред трябва да е водоравна и да е подравнена надолу с поставката за статив (8). След включването автоматичното нивелиране изравнява неравностите в зоната на самонивелиране от $\pm 4^\circ$ автоматично. Когато лазерните линии престанат да мигат, процесът на нивелиране е приключил.

Ако автоматичното нивелиране не е възможно, напр. защото измервателният уред се отклонява от хоризонталата повече от 4° или ако държите на ръка измервателния уред, лазерните линии започват да мигат продължително с бавен такт и измервателният уред работи без автоматично нивелиране. Лазерните линии остават включени, обаче двете кръстосани линии не са непременно перпендикулярни една на друга. За да гарантирате, че двете лазерни линии са перпендикулярни една на друга, поставете измервателния уред перпендикулярно спрямо стената.

При разтърсвания или промяна на положението по време на работа измервателният уред се нивелира отново автоматично. След повторното нивелиране проверете позициите на хоризонталната, респ. вертикална лазерни линии спрямо референтни точки, за да избегнете грешки от изместване на измервателния уред.

Указания за работа

- ▶ **Маркирайте винаги точно средата на лазерната линия.** Широчината на лазерната линия се променя с разстоянието.

Закрепете със стойката (вж. фиг. А)

С помощта на стойката (16) можете да закрепите измервателния уред към различни детайли с дебелина от 10 до 60 mm, напр. към вертикални, респ. хоризонтални дъски или тръби.

Развийте застопоряващия винт (15) на стойката, поставете стойката на желаното място и отново затегнете застопоряващия винт.

Поставете измервателния уред с поставката за статив (8) върху $1/4"$ винт (13) на стойката и затегнете с умерена сила върху стойката. Не за-

тагйте измервателния уред твърде силно, в противен случай може да го повредите.

Преди да включите измервателния уред, подравнете стойката грубо. За целта освободете фиксиращия винт **(14)** на стойката. Преместете измервателния уред до желаната височина в хоризонтално положение (с поставката за статив **(8)** надолу). Отново затегнете застопоряващия винт.

Можете да закрепите измервателния уред и с адапторната плоча **(3)** върху стойката.

Работа със статив (принадлежност)

Използването на статив осигурява стабилно, регулируемо по височина монтиране на измервателния уред. Поставете измервателния уред с 1/4" поставката за статив **(8)** върху присъединителния винт на статива **(6)** или на обикновен триножник за фотоапарат. Затегнете измервателния уред с винта на статива.

Преди да включите измервателния уред, насочете статива грубо.

Можете да монтирате измервателния уред на статива също и с адапторната плоча **(3)**.

Работа с адапторна плоча (вж. фиг. В-С)

Адапторната плоча **(3)** улеснява точното подравняване на измервателния уред спрямо референтна точка и позволява бързото поставяне и изваждане на измервателния уред.

Адапторната плоча **(3)** може да бъде захваната към скобата **(16)** или статива **(6)**.

– Стойка: Поставете адапторната плоча с 1/4" поставка **(1)** върху винта **(13)** на стойката и затегнете с умерена сила.

Указание: Ако искате да промените позицията на измервателния уред, развийте винта **(14)** на скобата. При завъртане на адапторната плоча без да е развит винта, плочата може да се разхлаби и измервателният уред може да падне.

– Статив: Завийте фиксиращия винт на статива в 1/4" поставката **(1)** на адапторната плоча.

Притиснете измервателния уред към адапторната плоча **(3)**, така че езичетата на адапторната плоча да влязат с прещракване в предвидените за целта отвори от двете страни на измервателния уред. Адапторната плоча

200 | Български

може да бъде захваната към долната, задната или горната страна на измервателния уред.

Уверете се, че измервателният уред е захванат здраво.

При захващане на адапторната плоча от задната страна на измервателния уред той може да бъде изместван по височина, при захващане от горната или долната страна - странично. За да подравните лазерната линия прецизно спрямо референтна точка, използвайте винта за фино регулиране (2) на адапторната плоча.

Очила за наблюдаване на лазерния лъч (принадлежност)

Очилата за наблюдаване на лазерния лъч филтрират околната светлина. Така лазерният лъч става по-лесно различим.

Поддържане и сервиз

Поддържане и почистване

Поддържайте измервателния уред винаги чист.

Не потопявайте измервателния уред във вода или други течности.

Избърсвайте замърсяванията с мека, леко навлажнена кърпа. Не използвайте почистващи препарати или разтворители.

Почиствайте редовно специално повърхностите на изхода на лазерния лъч и внимавайте да не остават власинки.

Клиентска служба и консултация относно употребата

Сервизът ще отговори на въпросите Ви относно ремонти и поддръжка на закупения от Вас продукт, както и относно резервни части. Покомпонентни чертежи и информация за резервните части ще откриете и на:

www.bosch-pt.com

Екипът по консултация относно употребата на Bosch ще Ви помогне с удоволствие при въпроси за нашите продукти и техните аксесоари.

Моля, при въпроси и при поръчване на резервни части винаги посочвайте 10-цифрения каталожен номер, изписан на табелката на уреда.

България

Robert Bosch SRL

Service scule electrice

Strada Horia Măcelariu Nr. 30-34, sector 1

013937 București, România

1 609 92A 64W | (11.12.2020)

Bosch Power Tools

Тел.: +359(0)700 13 667 (Български)
 Факс: +40 212 331 313
 Email: BoschServiceCenterBG@ro.bosch.com
 www.bosch-pt.com/bg/bg/

Други сервисни адреси ще откриете на:

www.bosch-pt.com/serviceaddresses

Бракуване

Измервателният уред, допълнителните приспособления и опаковките трябва да бъдат подложени на екологична преработка за усвояване на съдържащите се в тях суровини.



Не изхвърляйте измервателните уреди и батериите при битовите отпадъци!

Само за страни от ЕС:

Съгласно европейска директива 2012/19/ЕС измервателните уреди, които не могат да се ползват повече, а съгласно европейска директива 2006/66/ЕО повредени или изхабени обикновени или акумулаторни батерии трябва да се събират и предава за оползотворяване на съдържащите се в тях суровини.

Македонски

Безбедносни напомени



Сите упатства треба да се прочитаат и да се внимава на нив, за да може безбедно и без опасност да работите со мерниот уред. Доколку мерниот уред не се користи согласно приложените инструкции, може да се наруши функцијата на вградените заштитни

механизми во мерниот уред. Не ги оштетувајте налепниците за предупредување. **ДОБРО ЧУВАЈТЕ ГИ ОВИЕ УПАТСТВА И ПРЕДАДЕТЕ ГИ ЗАЕДНО СО МЕРНИОТ УРЕД.**

- ▶ **Внимание** – доколку користите други уреди за подесување и ракување освен овде наведените или поинакви постапки, ова може да доведе до опасна изложеност на зрачење.
- ▶ **Мерниот уред се испорачува со ознака за предупредување за ласерот (означено на приказот на мерниот уред на графичката страна).**
- ▶ **Доколку текстот на ознаката за предупредување за ласерот не е на Вашиот јазик, врз него залепете ја налепницата на Вашиот јазик пред првата употреба.**



Не го насочувајте ласерскиот зрак кон лица или животни и немојте и Вие самите да гледате во директниот или рефлектирачкиот ласерски зрак. Така може да ги заслепите лицата, да предизвикате несреќи или да ги оштетите очите.

- ▶ **Доколку ласерскиот зрак доспее до очите, веднаш треба да ги затворите и да ја тргнете главата од ласерскиот зрак.**
- ▶ **Не правете промени на ласерскиот уред.**
- ▶ **Не ги користете ласерските заштитни очила (дополнителна опрема) како заштитни очила.** Ласерските заштитни очила служат за подобро распознавање на ласерскиот зрак; сепак, тие не штитат од ласерското зрачење.
- ▶ **Не ги користете ласерските заштитни очила (дополнителна опрема) како очила за сонце или пак во сообраќајот.** Ласерските очила не даваат целосна UV-заштита и го намалуваат препознавањето на бои.
- ▶ **Мерниот уред смее да се поправа само од страна на квалификуван стручен персонал и само со оригинални резервни делови.** Само на тој начин ќе бидете сигурни во безбедноста на мерниот уред.
- ▶ **Не ги оставајте децата да го користат ласерскиот мерен уред без надзор.** Без надзор, тие може да се заслепат себеси или други лица.
- ▶ **Не работете со мерниот уред во околина каде постои опасност од експлозија, каде има запаливи течности, гас или прашина.** Мерниот уред создава искри, кои може да ја запалат правта или пареата.



Не го принесувајте магнетот во близина на импланти или други медицински уреди, на пр. пејсмејкери или инсулинска пумпа. Магнетот создава поле, кое може да ја наруши функцијата на имплантите или медицинските уреди.

- ▶ **Држете го мерниот уред подалеку од магнетни носачи на податоци и уреди чувствителни на магнет.** Поради влијанието на магнетот може да дојде до неповратно губење на податоците.

Опис на производот и перформансите

Внимавајте на сликите во предниот дел на упатството за користење.

Употреба со соодветна намена

Мерниот уред е наменет за одредување и проверка на хоризонтални и вертикални линии.

Мерниот уред е погоден за користење во внатрешен простор.

Илустрација на компоненти

Нумерирањето на сликите со компоненти се однесува на приказот на мерниот уред на графичката страница.

- (1) 1/4"-прифат за адаптер-плочата
- (2) Фина завртка за подесување на адаптер-плочата
- (3) Адаптер-плоча
- (4) Прекинувач за вклучување/исклучување
- (5) Излезен отвор за ласерскиот зрак
- (6) Статив^{a)}
- (7) Ласерски заштитни очила^{a)}
- (8) Прифат на стативот 1/4"
- (9) Капак на преградата за батерии
- (10) Натпис за предупредување на ласерот
- (11) Сериски број
- (12) Фиксирање на капакот од преградата за батерии
- (13) 1/4"-завртка на држачот

204 | Македонски

- (14) Завртка за фиксирање на држачот
- (15) Завртка за прицврстување на држачот
- (16) Држач

а) Илустрираната или опишана опрема не е дел од стандардниот обем на испорака. Целосната опрема може да ја најдете во нашата Програма за опрема.

Технички податоци

Ласер со вкрстени линии	Quigo Green
Број на дел	3 603 F63 C02
Минимално работно поле ^{A)}	12 m
Точност на нивелирање ^{B)C)}	±0,6 mm/m
Поле на самонивелирање	±4°
Време на нивелирање	≤ 6 s
Оперативна температура	-5 °C ... +40 °C
Температура при складирање	-20 °C ... +70 °C
Макс. оперативна висина преку референтната висина	2000 m
Макс. релативна влажност на воздухот.	90 %
Степен на извалканост според IEC 61010-1	2 ^{D)}
Класа на ласер	2
Тип на ласер	500–540 nm, < 5 mW
C _e	5
Отстапување	25 × 5 mrad (целосен агол)
Прифат за стативот	1/4"
Батерии	2 × 1,5 V LR3 (AAA)
Минимум времетраење на режим ^{B)}	3 h
Тежина согласно EPTA-Procedure 01:2014	
– Ласер со вкрстени линии	0,27 kg
– Држач	0,2 kg

1 609 92A 64W | (11.12.2020)

Bosch Power Tools

Ласер со вкрстени линии**Quigo Green**

Димензии (должина × ширина × висина)

65 × 65 × 65 mm

- A) Работното поле може да се намали поради неповолни услови на околината (на пр. директна изложеност на сончеви зраци).
- B) кај **20–25 °C**
- C) Дадените вредности предвидуваат нормални до поволни услови на околината (на пр. нема вибрации, нема магла, нема чад, нема изложеност на сончеви зраци). По екстремни температури може да дојде до отстапување во точноста.
- D) Настануваат само неспроводливи нечистотии, но повремено се очекува привремена спроводливост предизвикана од кондензација.

Серискиот број **(11)** на спецификационата плочка служи за јасна идентификација на Вашиот мерен уред.

Монтажа

Ставање/менување на батерии

За работа со мерниот уред се препорачува користење на алкално-мангански батерии.

За да го отворите капакот од преградата за батерии **(9)** притиснете на механизмот за заклучување **(12)** во правец на стрелката и извадете го капакот од преградата за батерии. Ставете ги испорачаните батерии.

Притоа внимавајте на половите според приказот на внатрешната страна од преградата за батерии.

Доколку батериите се слаби, тогаш ласерските линии трепкаат брзо неколку секунди.

Секогаш заменувајте ги сите батерии одеднаш. Користете само батерии од еден производител и со ист капацитет.

- ▶ **Ако не го користите мерниот уред подолго време, извадете ги батериите.** При подолго складирање во мерниот уред, батериите може да кородираат и да се испразнат.

Употреба

Ставање во употреба

- ▶ **Заштитете го мерниот уред од влага и директно изложување на сончеви зраци.**

- ▶ **Не го изложувајте мерниот уред на екстремни температури или температурни осцилации.** На пр. не го оставајте долго време во автомобилот. При големи температурни осцилации, оставете го мерниот уред прво да се аклиматизира, пред да го ставите во употреба. При екстремни температури или температурни осцилации, прецизноста на мерниот уред може да се наруши.
- ▶ **Избегнувајте удари и превртувања на мерниот уред.** Доколку се оштети мерниот уред, може да се наруши прецизноста. По тежок пад или удар, споредете ги ласерската линија за контрола со познатата хоризонтална или вертикална референтна линија.
- ▶ **Хоризчете го мерниот уред за време на транспортот.** При исклучувањето, се блокира осцилирачката единица, која би се оштетила при интензивни движења.

Вклучување/исклучување

За **вклучување** на мерниот уред, притиснете на прекинувачот за вклучување/исклучување **(4)** нагоре. Веднаш по вклучувањето, мерниот уред пушта две ласерски линии од излезниот отвор **(5)**.

За **исклучување** на мерниот уред, притиснете го прекинувачот за вклучување/исклучување **(4)** надолу над излезниот отвор за ласерот **(5)**.

- ▶ **Не го оставајте вклучениот мерен уред без надзор и исклучете го по употребата.** Другите лица може да се заслепат од ласерскиот зрак.

Автоматика за нивелирање

Поставете го мерниот уред на хоризонтална, цврста подлога, прицврстете го на држачот **(16)** или на стативот **(6)**. За да се работи со автоматика за нивелирање, мора долната страна на мерниот уред да биде хоризонтална и прифатот на стативот **(8)** да биде насочен надолу.

По вклучувањето, автоматиката за нивелирање автоматски ги израмнува нерамнините во полето на самонивелирање од $\pm 4^\circ$. Нивелирањето е завршено штом ласерските линии не трепкаат повеќе.

Доколку не е возможно автоматско нивелирање, на пр. бидејќи долната страна на мерниот уред отстапува повеќе од 4° од хоризонталата или мерниот уред се држи слободно во рака, тогаш ласерските линии постојано трепкаат брзо и мерниот уред работи без автоматика за нивелирање. Ласерските линии остануваат вклучени, а двете вкрстени

линии не мора да се една кон друга во прав агол. За да обезбедите паѓање на двете ласерски линии под прав агол една кон друга, позиционирајте го мерниот уред ортогонално кон ѕидот.

При вибрации или промена на положбата за време на работата, мерниот уред повторно се нивелира автоматски. По повторното нивелирање, проверете ја позицијата на хоризонталната одн. вертикалната ласерска линија во однос на референтните точки за да се избегнат грешки со поместување на мерниот уред.

Совети при работењето

- **За обележување, секогаш користете ја само средината на ласерската линија.** Ширината на ласерската линија се менува со оддалечувањето.

Прицврстување со држач (види слика А)

Со помош на држачот **(16)** можете да го прицврстите мерниот уред на различни предмети со дебелина од 10 до 60 mm, на пр. на вертикални или хоризонтални даски или цевки.

Олабавете ги завртките за прицврстување **(15)** на држачот, поставете го држачот на саканото место и повторно затегнете ја завртката за прицврстување.

Поставете го мерниот уред со прифатот за статив **(8)** на 1/4"-завртка **(13)** на држачот и свртете го со умерена сила на држачот. Не претерувајте со затегнувањето на мерниот уред, бидејќи може да се оштети.

Грубо центрирајте го држачот, пред да го вклучите мерниот уред. За тоа олабавете ја завртката за фиксирање **(14)** на држачот. Движете го мерниот уред на саканата висина во хоризонтална позиција (со прифатот за статив **(8)** надолу). Повторно зацврстете ја завртката за фиксирање.

Исто така можете мерниот уред да го прицврстите за држачот со адаптер-плочата **(3)**.

Работење со статив (опрема)

Стативот овозможува стабилна мерна подлога што може да се подесува по висина. Поставете го мерниот уред со 1/4"-прифатот на стативот **(8)** на навојот на стативот **(6)** или обичен фото статив. Зацврстете го мерниот уред со завртка за фиксирање на стативот.

Грубо центраирајте го стативот, пред да го вклучите мерниот уред.

Исто така можете мерниот уред да го прицврстите за стативот со адаптер-плочата (3).

Работење со адаптер-плочата (види слики В-С)

Адаптер-плочата (3) го олеснува точното израмнување на мерниот уред на референтната точка и овозможува брзо поставување и вадење на мерниот уред.

Адаптер-плочата (3) може да биде прицврстена на држачот (16) или на стативот (6).

- Држач: Поставете ја адаптер-плочата со 1/4"-прифатот (1) на завртката (13) на држачот и затегнете ја за држачот со умерена сила. **Напомена:** Олабавете ја завртката за фиксирање (14) на држачот, доколку сакате да ја промените позицијата на мерниот уред. При вртење на адаптер-плочата без олабавена завртка за фиксирање, адаптер-плочата може да се разлабави и мерниот уред може да падне.
- Статив: Затегнете ја завртката за фиксирање на стативот во 1/4"-прифатот (1) на адаптер-плочата.

Притиснете го мерниот уред во адаптер-плочата (3), така што механизмите за заклучување на адаптер-плочата ќе се вклопат во отворите на двете страни од мерниот уред. Адаптер-плочата може да биде прицврстена на долната, задната и горната страна на мерниот уред. Проверете дали е стабилен мерниот уред.

При монтажа на адаптер-плочата на задната страна, мерниот уред во висина може да биде странично центриран при монтажа на горната и долната страна. Вртете ја фината завртка за подесување (2) на адаптер-плочата, за да ја централирате ласерската линија на референтната точка.

Ласерски заштитни очила (опрема)

Ласерските заштитни очила ја филтрираат околната светлина. На тој начин светлото на ласерот изгледа посветло за окото.

Одржување и сервис

Одржување и чистење

Постојано одржувајте ја чистотата на мерниот уред.

Не го потопувајте мерниот уред во вода или други течности.
Избришете ги нечистотиите со влажна мека крпа. Не користете средства за чистење или раствори.
Редовно чистете ги површините околу излезниот отвор на лазерот и притоа внимавајте на влакненцата.

Сервисна служба и совети при користење

Сервисната служба ќе одговори на Вашите прашања во врска со поправката и одржувањето на Вашиот производ како и резервните делови. Ознаки за експлозија и информации за резервните делови исто така ќе најдете на: **www.bosch-pt.com**

Тимот за советување при користење на Bosch ќе ви помогне доколку имате прашања за нашите производи и опрема.

За сите прашања и нарачки на резервни делови, Ве молиме наведете го 10-цифрениот број од спецификационата плочка на производот.

Северна Македонија

Д.Д. Електрис
Сава Ковачевик 47Њ, број 3
1000 Скопје
Е-пошта: dimce.dimcev@servis-bosch.mk
Интернет: www.servis-bosch.mk
Тел./факс: 02/ 246 76 10
Моб.: 070 595 888

Д.П.Т.У "РОЈКА"
Јани Лукровски бб; Т.Ц Автокоманда локал 69
1000 Скопје
Е-пошта: servisrojka@yahoo.com
Тел: +389 2 3174-303
Моб: +389 70 388-520, -530

Дополнителни адреси на сервиси може да најдете под:

www.bosch-pt.com/serviceaddresses

Отстранување

Мерните уреди, опремата и амбалажите треба да се отстранат на еколошки прифатлив начин.



Не ги фрлајте мерните уреди и батериите во домашната канта за отпадоци!

Само за земјите од ЕУ:

Според европската директива 2012/19/EU мерните уреди што се во употреба и дефектните или искористените батерии според директивата 2006/66/EC мора одделно да се соберат и да се рециклираат за повторна употреба.

Srpski

Bezbednosne napomene



Morate da pročitate i uvažite sva uputstva kako biste sa mernim alatom radili bez opasnosti i bezbedno. Ukoliko se merni alat ne koristi u skladu sa priloženim uputstvima, to može da ugrozi zaštitne sisteme koji su integrisani u merni alat. Nemojte dozvoliti da pločice sa upozorenjima na mernom alatu budu nerazumljive. **DOBRO SAČUVAJTE OVA UPUTSTVA I PREDAJTE IH ZAJEDNO SA ALATOM, AKO GA PROSLEDUJETE DALJE.**

- ▶ **Pažnja** - ukoliko примените drugačije uređaje za rad ili podešavanje, osim ovde navedenih ili sprovedite druge vrste postupaka, to može dovesti do opasnog izlaganja zračenju.
- ▶ Merni alat se isporučuje sa pločicom uz upozorenje za laser (označeno u prikazu mernog alata na grafičkoj stranici).
- ▶ Ukoliko tekst na pločici sa upozorenjem za laser nije na vašem jeziku, prelepите je sa isporučenom nalepnicom na vašem jeziku, pre prvog puštanja u rad.



Ne usmeravajte laserski zrak na osobe ili životinje i ne gledajte u direktan ili reflektovani laserski zrak. Na taj način možete da zaslepите lica, prouzroкујете nezgode ili da oštetите oči.

- ▶ **Ako lasersko zračenje dospe u oko, morate svesno da zatvorite oči i da glavu odmah okrenete od zraka.**
- ▶ **Nemojte da vršite promene na laserskoj opremi.**
- ▶ **Nemojte koristiti laserske naočare (pribor) kao zaštitne naočare.**
Laserske naočare služe za bolje prepoznavanje laserskog zraka. Međutim, one ne štite od laserskog zračenja.
- ▶ **Nemojte koristiti laserske naočare (pribor) kao naočare za sunce ili u saobraćaju.** Laserske naočare ne pružaju potpunu UV zaštitu i smanjuju percepciju boja.
- ▶ **Merni alat sme da popravlja samo kvalifikovano osoblje i samo sa originalnim rezervnim delovima** Time se obezbeđuje, da sigurnost mernog alata ostaje sačuvana.
- ▶ **Ne dozvoljavajte deci da koriste laserski merni alat bez nadzora.**
Mogli bi nenamerno da zaslepe druge osobe ili sebe.
- ▶ **Ne radite sa mernim alatom u okolini ugroženoj eksplozijom, u kojoj se nalaze zapaljive tečnosti, gasovi ili prašine.** U mernom alatu mogu nastati varnice, koje bi zapalile prašinu ili isparenja.



Magnet ne približavajte implantatima ili drugim medicinskim uređajima, kao što su pejsmejkeri ili insulinske pumpe. Zbog magneta se obrazuje polje, koje može da ugrozi funkciju implantata ili medicinskih uređaja.

- ▶ **Alat za merenje držite daleko od magnetnih nosača podataka i magnetno osetljivih uređaja.** Zbog dejstva magneta može da dođe do ireverzibilnog gubitka podataka.

Opis proizvoda i primene

Vodite računa o slikama u prednjem delu uputstva za rad.

Predviđena upotreba

Merni alat je namenjen za utvrđivanje i proveravanje vodoravnih i vertikalnih linija.

Merni alat je predviđen za upotrebu u unutrašnjem prostoru.

Komponente sa slike

Označavanje brojevima komponenti sa slike odnosi se na prikaz mernog alata na grafičkoj stranici.

- (1) Prijemnica adapterske ploče od 1/4"
- (2) Zavrtanj za fino podešavanje adapterske ploče
- (3) Adapterska ploča
- (4) Prekidač za uključivanje/isključivanje
- (5) Izlazni otvor laserskog zraka
- (6) Stativ^{a)}
- (7) Naočare za gledanje lasera^{a)}
- (8) Prijemnica za stativ 1/4"
- (9) Poklopac pregrade za bateriju
- (10) Pločica sa upozorenjem za laser
- (11) Serijski broj
- (12) Blokada poklopcu pregrade za bateriju
- (13) Zavrtanj držača od 1/4"
- (14) Zavrtanj za fiksiranje držača
- (15) Pričvrtni zavrtanj držača
- (16) Držač

a) **Prikazani ili opisani pribor ne spada u standardno pakovanje. Kompletni pribor možete da nadete u našem programu pribora.**

Tehnički podaci

Laserski uređaj za ukrštene linije	Quigo Green
Broj artikla	3 603 F63 C02
Radno područje najmanje ^{A)}	12 m
Preciznost nivelisanja ^{B/C)}	±0,6 mm/m
Područje samonivelisanja	±4°
Vreme nivelisanja	≤ 6 s
Radna temperatura	-5 °C ... +40 °C
Temperatura skladišta	-20 °C ... +70 °C

Laser za ukrštene linije	Quigo Green
Maks. radna visina iznad referentne visine	2000 m
Maks. relativna vlažnost vazduha	90 %
Stepen zaprljanosti prema standardu IEC 61010-1	2 ^{D)}
Klasa lasera	2
Tip lasera	500–540 nm, < 5 mW
C ₆	5
Divergencija	25 × 5 mrad (pun ugao)
Prijemnica za stativ	1/4"
Baterije	2 × 1,5 V LR3 (AAA)
Trajanje u režimu rada najmanje ^{B)}	3 h
Težina u skladu sa EPTA-Procedure 01:2014	
– Laser za ukrštene linije	0,27 kg
– Držač	0,2 kg
Dimenzije (dužina × širina × visina)	65 × 65 × 65 mm

- A) Radno područje može da se smanji zbog nepovoljnih okolnih uslova (npr. direktnog sunčevog zračenja).
- B) na **20–25 °C**
- C) Navedene vrednosti pretpostavljaju normalne do povoljne okolne uslove (npr. nema vibracija, nema magle, nema dima, nema direktnog sunčevog zračenja). Nakon jakih kolebanja temperature, može doći do odstupanja u preciznosti.
- D) Pojavljuje se neprovodljiva zaprljanost, pri čemu se očekuje privremena provodljivost prouzrokovana rošenjem.

Za jasnu identifikaciju vašeg mernog uređaja služi broj artikla **(11)** na pločici sa tipom.

Montaža

Stavljanje/zamena baterija

Za režim rada mernog alata preporučuje se upotreba alkalno-manganskih baterija.

Za otvaranje poklopca pregrade za baterije **(9)** pritisnite blokadu **(12)** u smeru strelice i skinite poklopac pregrade za baterije. Ubacite isporučene baterije.

Pri tome pazite na to da polovi budu u skladu sa prikazom na unutrašnjoj strani pregrade baterije.

Ako baterije oslabe, laserske linije će treperiti nekoliko sekundi u brzom ritmu.

Sve baterije uvek zamenite istovremeno. Upotrebljavajte samo baterije nekog proizvođača i sa istim kapacitetom.

► **Iz alata za merenje izvadite baterije, ako ga ne koristite duže vreme.**

U slučaju dužeg skladištenja, baterije u mernom alatu bi mogle da korodiraju i da se isprazne same od sebe.

Režim rada

Puštanje u rad

► **Čuvajte merni alat od vlage i direktnog sunčevog zračenja.**

► **Merni alat nemojte da izlažete ekstremnim temperaturama ili promenama temperature.** Npr. nemojte ga predugo ostavljati u automobilu. U slučaju velikih kolebanja temperature, merni alat najpre ostavite da se temperuje, pre nego što ga pustite u rad. Kod ekstremnih temperatura ili kolebanja temperatura može da se ugrozi preciznost mernog alata.

► **Izbegavajte snažne udare ili padove mernog alata.** Oštećenja mernog alata mogu negativno da utiču na preciznost. Posle snažnog udara ili pada, uporedite lasersku liniju radi kontrole sa poznatom horizontalnom ili vertikalnom referentnom linijom.

► **Isključite merni alat kada ga transportujete.** Pri isključivanju se blokira klatni uređaj, koji se inače pri jačim pokretima može oštetiti.

Uključivanje/isključivanje

Za **uključivanje** mernog alata gurnite prekidač za uključivanje/isključivanje (4) ka gore. Merni alat odmah po uključivanju odašilje dve laserske linije iz izlaznog otvora (5).

Za **isključivanje** mernog alata gurnite prekidač za uključivanje/isključivanje (4) ka dole preko izlaznog otvora (5).

► **Uključeni merni alat nikad ne ostavljajte bez nadzora i isključite ga nakon korišćenja.** Laserski zrak bi mogao da zaslepi druge osobe.

Automatsko nivelisanje

Postavite merni alat na horizontalnu, čvrstu podlogu, pričvrstite ga za držač (16) ili na stativ (6). Za rad sa automatskim nivelisanjem, donja strana mernog alata mora da bude horizontalna i prijemnica za stativ (8) usmerena nadole. Nakon uključivanja, automatsko nivelisanje automatski kompenzuje neravnine u okviru područja samonivelisanja od $\pm 4^\circ$. Nivelisanje je završeno kada laserske linije prestanu da trepere.

Ako automatsko nivelisanje nije moguće, npr. kada donja strana mernog alata odstupa više od 4° od horizontale ili se merni alat drži slobodno u ruci, onda laserske linije konstantno trepere u sporom ritmu, a merni alat radi bez automatskog nivelisanja. Laserske linije ostaju uključene, ali ukrštene linije više ne moraju da budu pod pravim uglom. Da bi se osiguralo da se ove dve laserske linije i dalje ukrštaju pod pravim uglom, postavite merni alat uspravno uz zid.

U slučaju potresa ili promena položaja tokom režima rada merni alat se automatski iznova nivelise. Posle novog nivelisanja proverite poziciju horizontalne odn. vertikalne laserske linije u odnosu na referentne tačke, kako biste izbegli greške nastale pomeranjem mernog alata.

Uputstva za rad

- **Za označavanje uvek koristite sredinu laserske linije.** Širina laserske linije se menja sa udaljenošću.

Pričvršćivanje pomoću držača (videti sliku A)

Pomoću držača (16) možete merni alat da pričvrstite na različite predmete debljine od 10 do 60 mm, npr. na vertikalne ili horizontalne daske ili cevi. Otpustite pričvrсни zavrtanj (15) držača, postavite držač na željeno mesto i ponovo pritegnite pričvrсни zavrtanj.

Postavite merni alat sa prijemnicom stativa (8) na zavrtanj od $1/4"$ (13) držača i pritegnite ga umerenom snagom na držač. Ne pritežite merni alat suviše čvrsto, u suprotnom se može oštetiti.

Pre nego što uključite merni alat, centrirajte držač otprilike. Otpustite ga to zavrtanj za fiksiranje (14) držača. Pomerite merni alat na željenu visinu u horizontalan položaj (sa prijemnicom za stativ (8) usmerenom nadole). Ponovo pritegnite zavrtanj za fiksiranje.

Merni alat možete pričvrstiti na nosač i pomoću adapterske ploče (3).

Rad sa stativom (pribor)

Stativ nudi stabilnu mernu podlogu koja je podesiva po visini. Postavite merni alat sa prijemnicom za stativ 1/4" **(8)** na navoj stativa **(6)** ili običnog fotografskog stativa. Pritegnite merni alat pomoću zavrtnja za fiksiranje stativa.

Centrirajte stativ grubo, pre nego što uključite merni alat.

Merni alat možete pričvrstiti na stativ i pomoću adapterske ploče **(3)**.

Rad sa adapterskom pločom (vidi slike B-C)

Adapterska ploča **(3)** olakšava precizno usmeravanje mernog alata na referentnu tačku i omogućava brzu montažu i demontažu mernog alata.

Adapterska ploča **(3)** se može pričvrstiti na nosač **(16)** ili stativ **(6)**.

– Držać: Postavite adaptersku ploču sa prijemnicom od 1/4" **(1)** na zavrtnj **(13)** držača i zavrtnite je umerenom snagom na nosač.

Napomena: Ako želite da promenite položaj mernog alata, otpustite pričvrtni zavrtnj **(14)** držača. Prilikom okretanja adapterske ploče bez otpuštanja zavrtnja za fiksiranje, adapterska ploča se može olabaviti, a merni alat može ispasti.

– Stativ: Dobro zavrtnite zavrtnj za fiksiranje stativa u prijemnicu od 1/4" **(1)** adapterske ploče.

Pritisnite merni alat u adaptersku ploču **(3)** tako da blokade adapterske ploče ulegnu u proreze koji se nalaze sa dve strane mernog alata. Adapterska ploča se može pričvrstiti na donju, zadnju ili gornju stranu mernog alata.

Proverite da li je merni alat stabilno postavljen.

Kada se adapterska ploča montira na zadnjoj strani, merni alat se može usmeravati po visini, dok se kod montaže na gornjoj ili donjoj strani, njegovo usmeravanje može vršiti bočno. Okrećite zavrtnj za fino podešavanje **(2)** adapterske ploče da biste usmerili lasersku liniju prema referentnoj tački.

Laserske naočari (pribor)

Laserske naočare za gledanje filtriraju okolnu svetlost. Na taj način izgleda svetlo lasera za oko svetlije.

Održavanje i servis**Održavanje i čišćenje**

Držite merni alat uvek čist.

Ne uranjajte merni alat u vodu ili druge tečnosti.

Brišite zaprljanja sa vlažnom, mekom krpom. Nemojte koristiti sredstva za čišćenje ili rastvarače.

Čistite redovno posebno površine na izlaznom otvoru lasera i pazite pritom na dlačice.

Servis i saveti za upotrebu

Servis odgovara na vaša pitanja u vezi sa popravkom i održavanjem vašeg proizvoda kao i u vezi sa rezervnim delovima. Šematske prikaze i informacije u vezi rezervnih delova naći ćete i pod: **www.bosch-pt.com**

Bosch tim za konsultacije vam rado pomaže tokom primene, ukoliko imate pitanja o našim proizvodima i njihovom priboru.

Molimo da kod svih pitanja i naručivanja rezervnih delova neizostavno navedete broj artikla sa 10 brojčanih mesta prema tipskoj pločici proizvoda.

Srpski

Bosch Elektroservis
Dimitrija Tucovića 59
11000 Beograd
Tel.: +381 11 644 8546
Tel.: +381 11 744 3122
Tel.: +381 11 641 6291
Fax: +381 11 641 6293
E-Mail: office@servis-bosch.rs
www.bosch-pt.rs

Dodatne adrese servisa pogledajte na:

www.bosch-pt.com/serviceaddresses

Uklanjanje đubreta

Merni alati, pribor i ambalaža treba da se uključe u reciklažu koja odgovara zaštiti čovekove okoline.



Merne alate i baterije nemojte bacati u kućni otpad!

Samo za EU-zemlje:

Prema evropskoj direktivi 2012/19/EU merni alati koji se više ne mogu koristiti, a prema evropskoj direktivi 2006/66/EC akumulatorske baterije/

baterije koje su u kvaru ili istrošene moraju se odvojeno sakupljati i uključiti u reciklažu koja odgovara zaštiti čovekove sredine.

Slovenščina

Varnostna opozorila



Preberite in upoštevajte vsa navodila, da zagotovite varno in zanesljivo uporabo merilne naprave. Če merilne naprave ne uporabljate v skladu s priloženimi navodili, lahko pride do poškodb zaščitne opreme, vgrajene v merilni napravi. Opozorilnih nalepk na merilni napravi nikoli ne zakrivajte. **TA NAVODILA VARNO SHRANITE IN JIH PRILOŽITE MERILNI NAPRAVI V PRIMERU PREDAJE.**

- ▶ **Pozor!** Če ne uporabljate tu navedenih naprav za upravljanje in nastavljanje oz. če uporabljate drugačne postopke, lahko to povzroči nevarno izpostavljenost sevanju.
- ▶ Merilni napravi je priložena opozorilna nalepka za laser (označena na strani s shematskim prikazom merilne naprave).
- ▶ Če besedilo na varnostni nalepki za laser ni v vašem jeziku, ga pred prvim zagonom prelepite s priloženo nalepko v ustreznem jeziku.



Laserskega žarka ne usmerjajte v osebe ali živali in tudi sami ne glejte neposredno v laserski žarek ali njegov odsev. S tem lahko zaslepite ljudi in povzročite nesrečo ali poškodbe oči.

- ▶ Če laserski žarek usmerite v oči, jih zaprite in glavo takoj obrnite stran od žarka.
- ▶ Ne spreminjajte laserske naprave.
- ▶ **Očal za opazovanje laserskega žarka (dodatna oprema) ne uporabljajte kot zaščitna očala.** Očala za opazovanje laserskega žarka so namenjena boljšemu zaznavanju laserskega žarka. Ne nudijo zaščite pred laserskimi žarki.

- ▶ **Očala za opazovanje laserskega žarka (dodatna oprema) ne uporabljajte kot sončna očala v prometu.** Očala za opazovanje laserskega žarka ne omogočajo popolne UV-zaščite, obenem pa zmanjšujejo zaznavanje barv.
- ▶ **Merilno napravo lahko popravlja samo usposobljeno strokovno osebje z originalnimi nadomestnimi deli.** Na ta način bo ohranjena varnost merilne naprave.
- ▶ **Otroci laserske merilne naprave ne smejo uporabljati brez nadzora.** Pomotoma bi lahko zaslepili sebe ali druge.
- ▶ **Z merilno napravo ne smete delati v okolju, kjer je prisotna nevarnost eksplozije in v katerem so prisotne gorljive tekočine, plini ali prah.** V merilni napravi lahko nastanejo iskre, ki lahko vnamejo prah ali hlape.



Magneta ne približujte vsadkom in drugim zdravstvenim napravam, npr. srčnim spodbujevalnikom ali inzulinskim črpalkam. Magnet ustvari magnetno polje, ki lahko vpliva na delovanje vsadkov ali zdravstvenih naprav.

- ▶ **Merilna naprava ne sme biti v bližini magnetnih nosilcev podatkov in naprav, ki so občutljive na delovanje magneta.** Zaradi magnetnih vplivov lahko pride do nepopravljivih izgub podatkov.

Opis izdelka in storitev

Upoštevajte slike na začetku navodil za uporabo.

Namenska uporaba

Merilna naprava je predvidena za določanje in preverjanje vodoravnih in navpičnih linij.

Merilno orodje je primerno za uporabo v notranjih prostorih.

Komponente na sliki

Oštevilčenje naslikanih komponent se nanaša na prikaz merilne naprave na strani s shemami.

- (1) Vpenjalo dim. 1/4" adapterske plošče
- (2) Vijak za fino nastavitve adapterske plošče
- (3) Adapterska plošča
- (4) Stikalo za vklop/izklop

220 | Slovenščina

- (5) Izstopna odprtina laserskega žarka
- (6) Stojalo^{a)}
- (7) Očala za opazovanje laserskega žarka^{a)}
- (8) Navoj za stojalo 1/4"
- (9) Pokrov predala za baterije
- (10) Opozorilna ploščica laserja
- (11) Serijska številka
- (12) Zapah pokrova predala za baterije
- (13) Vijak držala dim. 1/4"
- (14) Vijak za fino nastavitvev držala
- (15) Pritrdilni vijak držala
- (16) Držalo

a) **Prikazan ali opisan pribor ni del standardnega obsega dobave. Celoten pribor je del našega programa pribora.**

Tehnični podatki

Križni laser	Quigo Green
Številka izdelka	3 603 F63 C02
Delovno območje, do ^{A)}	12 m
Natančnost niveliranja ^{B)C)}	±0,6 mm/m
Območje samodejnega niveliranja	±4°
Čas niveliranja	≤ 6 s
Delovna temperatura	-5 °C ... +40 °C
Temperatura skladiščenja	-20 °C ... +70 °C
Najv. nadmorska višina uporabe	2000 m
Najv. relativna zračna vlažnost	90 %
Stopnja onesnaženja v skladu s standardom IEC 61010-1	2 ^{D)}
Razred laserja	2
Vrsta laserja	500–540 nm, < 5 mW
C ₆	5

1 609 92A 64W | (11.12.2020)

Bosch Power Tools

Križni laser	Quigo Green
Odstopanje	25 × 5 mrad (polni kot)
Navoj za stojalo	1/4"
Baterije	2 × 1,5 V LR3 (AAA)
Čas delovanja najmanj ^{B)}	3 h
Teža v skladu z EPTA-Procedure 01:2014	
- Križni laser	0,27 kg
- Držalo	0,2 kg
Dimenzije (dolžina × širina × višina)	65 × 65 × 65 mm

- A) Delovno območje se lahko zaradi neugodnih pogojev v okolici (na primer zaradi neposrednega sončnega sevanja) zmanjša.
- B) pri 20–25 °C
- C) Navedene vrednosti veljajo pri normalnih do ugodnih pogojih okolice (npr. brez tresljajev, megle, dima ali neposredne sončne svetlobe). Po močnejših temperaturnih nihanjih lahko pride do odklonov natančnosti.
- D) Nastane samo neprevodna umazanija, vendar lahko kljub temu občasno pride do prevodnosti, ki jo povzroči kondenzat.

Za nedvoumno identifikacijo vaše merilne naprave služi serijska številka **(11)** na tipski ploščici.

Namestitvev

Namestitev/menjava baterij

Za delovanje merilne naprave priporočamo uporabo alkalno-manganovih baterij.

Če želite odpreti pokrovček baterij **(9)**, pritisnite zaporo **(12)** v smeri pušnice in odstranite pokrovček baterij. Vstavite priloženi bateriji.

Pri tem pazite na pravilno polariteto baterij, ki mora ustrezati skici na notranji strani predala za bateriji.

Če so baterije že močno izpraznjene, laserske linije za nekaj sekund utripajo v hitrem ritmu.

Bateriji vedno zamenjajte sočasno. Uporabljajte zgolj baterije istega proizvajalca z enako zmogljivostjo.

- ▶ **Če merilne naprave dalj časa ne boste uporabljali, iz nje odstranite bateriji.** Pri daljšem skladiščenju merilne naprave lahko baterije korodirajo in se samodejno izpraznijo.

Delovanje

Uporaba

- ▶ **Merilno napravo zavarujte pred vlago in neposrednim sončnim sevanjem.**
- ▶ **Merilne naprave ne izpostavljajte ekstremnim temperaturam ali temperaturnim nihanjem.** Merilne naprave na primer ne puščajte dalj časa v avtomobilu. Počakajte, da se temperatura merilne naprave pri večjih temperaturnih nihanjih najprej prilagodi, šele nato napravo uporabite. Pri ekstremnih temperaturah ali temperaturnih nihanjih se lahko zmanjša natančnost delovanja merilne naprave.
- ▶ **Preprečite močne udarce v merilno napravo in padce na tla.** Poškodbe merilne naprave lahko vplivajo na njeno natančnost. Po močnem udarcu ali padcu za kontrolo primerjajte lasersko linijo z eno izmed znanih vodoravnih ali navpičnih referenčnih linij.
- ▶ **Med transportom izklopite merilno napravo.** Ob izklopu se nihajna enota zapahne, saj bi se sicer pri močnem premikanju lahko poškodovala.

Vklop/izklop

Za **vklop** merilne naprave potisnite stikalo za vklop/izklop **(4)** navzgor. Merilna naprava takoj po vklopu začne oddajati laserske linije iz dveh izstopnih odprtin **(5)**.

Za **izklop** merilne naprave potisnite stikalo za vklop/izklop **(4)** navzdol prek izhodne odprtine **(5)**.

- ▶ **Vklopljene merilne naprave nikoli ne puščajte brez nadzora. Po uporabi jo izklopite.** Laserski žarek lahko zaslepi druge osebe.

Samodejno niveliranje

Merilno napravo postavite na vodoravno, trdno podlago in jo pritrдите na držalo **(16)** ali stojalo **(6)**. Za uporabo samodejnega niveliranja merilno napravo postavite na vodoravno podlago tako, da je navoj za stojalo **(8)** usmerjen navzdol. Po vklopu samodejnega niveliranja se laser samodejno

izravna v okviru območja samodejnega niveliranja do odklona $\pm 4^\circ$. Niveliranje je zaključeno, ko laserske linije ne utripajo več.

Če samodejno niveliranje ni mogoče, ker na primer spodnja stran merilne naprave za več kot 4° odstopa od vodoravne črte ali ker merilno napravo prosto držite v roki, laserske linije neprekinjeno utripajo v počasnem ritmu in merilna naprava deluje brez samodejnega niveliranja. Laserske linije ostanejo vključene, ni pa nujno, da sta obe liniji prekržani pod pravim kotom. Za zagotovitev tega, da se laserski liniji še naprej stikata pravokotno, postavite merilno napravo pravokotno na steno.

V primeru udarcev ali spremembe položaja med delovanjem merilna naprava samodejno ponovi niveliranje. Po ponovnem niveliranju preverite položaj vodoravne oziroma navpične laserske linije glede na referenčne točke in tako preprečite napake zaradi zamika merilne naprave.

Navodila za delo

- **Za označevanje vedno uporabite samo sredino laserske linije.** Širina laserske linije se spreminja z razdaljo.

Pritrditev z držalom (glejte sliko A)

S pomočjo držala **(16)** lahko merilno napravo pritrdite na različne predmete z debelino od 10 do 60 mm, npr. na navpične oz. vodoravne police ali cevi. Sprostite pritrdilni vijak **(15)** držala, namestite držalo na zeleno mesto in znova zategnite pritrdilni vijak.

Merilno napravo z navojem za stojalo **(8)** namestite na vijak dim. 1/4" **(13)** držala in jo z zmerno močjo zategnite na držalo. Merilne naprave ne smete preveč močno zategniti, ker bi se lahko poškodovala.

Pred vklopom merilne naprave morate držalo naravnati. Odvijte pritrdilni vijak **(14)** držala. Premaknite merilno napravo na zeleni višini v vodoravni položaj (z navojem za stojalo **(8)** usmerjenim navzdol). Ponovno zategnite nastavitveni vijak.

Merilno napravo lahko na držalo pritrdite tudi z adaptersko ploščo **(3)**.

Delo s stojalom (pribor)

Stojalo vam zagotavlja stabilno, po višini nastavljivo merilno podlago.

Merilno napravo z nastavkom za stojalo 1/4" **(8)** namestite na navoj stojala **(6)** ali običajnega stojala za fotoaparate. Merilno napravo privijte z vijakom za pritrditev na stojalo.

Pred vklopom merilne naprave morate grobo naravnati stojalo.

Merilno napravo lahko na stojalo pritrdite tudi z adaptersko ploščo **(3)**.

Delo z adaptersko ploščo (glejte slike B-C)

Z adaptersko ploščo **(3)** lažje natančno poravnate merilno napravo na referenčno točko in jo hitreje namestite oziroma odstranite.

Adaptersko ploščo **(3)** lahko pritrdite na držalo **(16)** ali stojalo **(6)**.

- Držalo: adaptersko ploščo z vpenjalom dim. 1/4" **(1)** namestite na vijak **(13)** držala in z zmerno močjo zategnite držalo.

Opomba: če želite spremeniti položaj merilne naprave, sprostite vijak za fino nastavitvev **(14)** držala. Če adaptersko ploščo vrtite, ne da bi prej odvili vijak za fino nastavitvev, se lahko adapterska plošča zrahlja in merilna naprava pade.

- Stojalo: vijak za fino nastavitvev stojala privijte v vpenjalo dim. 1/4" **(1)** adapterske plošče.

Merilno napravo potisnite v adaptersko ploščo **(3)**, tako da se blokirna mehanizma adapterske plošče zaskočita v odprtine na obeh straneh merilne naprave. Adaptersko ploščo lahko pritrdite na spodnjo, zadnjo in zgornjo stran merilne naprave.

Prepričajte se, da je merilna naprava trdno nameščena.

Ko adaptersko ploščo namestite na zadnjo stran, lahko merilno napravo poravnate glede na višino, pri montaži na zgornjo ali spodnjo stran pa glede na stran. Zavrtite vijak za fino nastavitvev **(2)** adapterske plošče, da lasersko linijo poravnate glede na referenčno točko.

Očala za opazovanje laserskega žarka (pribor)

Očala za opazovanje laserskega žarka filtrirajo svetlobo okolice. Tako se očesu zdi, da je svetloba laserja svetlejša.

Vzdrževanje in servisiranje

Vzdrževanje in čiščenje

Merilna naprava naj bo vedno čista.

Merilne naprave nikoli ne potaplajte v vodo ali v druge tekočine.

Umazanijo obrišite z vlažno, mehko krpo. Ne uporabljajte čistilnih sredstev ali topil.

Še posebej redno čistite površine ob izstopni odprtini laserja in pazite, da krpa ne bo puščala vlaken.

Servisna služba in svetovanje uporabnikom

Servis vam bo dal odgovore na vaša vprašanja glede popravila in vzdrževanja izdelka ter nadomestnih delov. Tehnične skice in informacije glede nadomestnih delov najdete na: **www.bosch-pt.com**

Boscheva skupina za svetovanje pri uporabi vam bo z veseljem odgovorila na vprašanja o naših izdelkih in pripadajočem priboru.

Ob vseh vprašanjih in naročilih rezervnih delov nujno sporočite 10-mestno številko na tipski ploščici izdelka.

Slovensko

Robert Bosch d.o.o.
Verovškova 55a
1000 Ljubljana
Tel.: +00 803931
Fax: +00 803931
Mail : servis.pt@si.bosch.com
www.bosch.si

Naslove drugih servisnih mest najdete na povezavi:

www.bosch-pt.com/serviceaddresses

Odlaganje

Merilne naprave, pribor in embalažo oddajte v okolju prijazno recikliranje.



Merilnih naprav in baterij ne smete odvreči med gospodinjske odpadke!

Zgolj za države Evropske unije:

Odslužene merilne naprave (v skladu z Direktivo 2012/19/EU) in okvarjene ali izrabljene akumulatorske/navadne baterije (v skladu z Direktivo 2006/66/ES) je treba zbirati ločeno in jih okolju prijazno reciklirati.

Hrvatski

Sigurnosne napomene



Sve upute treba pročitati i pridržavati ih se kako biste s mjernim alatom radili sigurno i bez opasnosti. Ukoliko se mjerni alat ne koristi sukladno ovim uputama, to može negativno utjecati na rad integriranih zaštitnih naprava u mjernom alatu. Znakovi opasnosti na mjernom alatu moraju ostati raspoznatljivi. **OVE UPUTE DOBRO ČUVAJTE I DRUGOM KORISNIKU IH PREDAJTE ZAJEDNO S MJERNIM ALATOM.**

- ▶ **Oprez** – Ako koristite druge uređaje za upravljanje ili namještanje od ovdje navedenih ili izvodite druge postupke, to može dovesti do opasne izloženosti zračenju.
- ▶ Mjerni alat se isporučuje sa znakom opasnosti za laser (označen na prikazu mjernog alata na stranici sa slikama).
- ▶ Ako tekst na znaku opasnosti za laser nije na vašem materinskom jeziku, onda ga prije prve uporabe prelijepite isporučenom naljepnicom na vašem materinskom jeziku.



Ne usmjeravajte lasersku zraku na ljude ili životinje i ne gledajte u izravnu ili reflektiranu lasersku zraku. Time možete zaslijepiti ljude, izazvati nesreće ili oštetiti oko.

- ▶ Ako laserska zraka pogodi oko, svjesno zatvorite oči i glavu smjesta odmaknite od zrake.
- ▶ Na laserskom uređaju ništa ne mijenjajte.
- ▶ **Naočale za gledanje lasera (pribor) ne upotrebljavajte kao zaštitne naočale.** Naočale za gledanje lasera služe za bolje prepoznavanje laserske zrake, ali ne štite od laserskog zračenja.
- ▶ **Naočale za gledanje lasera (pribor) ne upotrebljavajte kao sunčane naočale ili u cestovnom prometu.** Naočale za gledanje lasera ne pružaju potpunu zaštitu od UV zračenja i smanjuju raspoznavanje boja.

- ▶ **Popravak mjernog alata prepustite samo kvalificiranom stručnom osoblju i samo s originalnim rezervnim dijelovima.** Time će se osigurati da ostane zadržana sigurnost mjernog alata.
- ▶ **Ne dopustite djeci korištenje laserskog mjernog alata bez nadzora.** Mogla bi nehotično zaslijepiti druge osobe ili sebe same.
- ▶ **Ne radite s mjernim alatom u okolini ugroženoj eksplozijom u kojoj se nalaze zapaljive tekućine, plinovi ili prašine.** U mjernom alatu mogu nastati iskre koje mogu zapaliti prašinu ili pare.



Magnet ne stavljajte u blizini implantata ili drugih medicinskih uređaja npr. srčanog stimulatora ili inzulinske pumpe. Zbog magneta se stvara polje koje može negativno utjecati na rad implantata ili medicinskih uređaja.

- ▶ **Mjerni alat držite podalje od magnetskih nosača podataka i magnetski osjetljivih uređaja.** Uslijed djelovanja magneta može doći do nepovratnog gubitka podataka.

Opis proizvoda i radova

Pridržavajte se slika na početku uputa za uporabu.

Namjenska uporaba

Mjerni alat je namijenjen za određivanje i provjeru vodoravnih i okomitih linija.

Mjerni alat je prikladan za uporabu u zatvorenom prostoru.

Prikazani dijelovi alata

Numeriranje prikazanih dijelova odnosi se na prikaz mjernog alata na stranici sa slikama.

- (1) 1/4" prihvat adapterske ploče
- (2) Vijak za fino namještanje adapterske ploče
- (3) Adapterska ploča
- (4) Prekidač za uključivanje/isključivanje
- (5) Izlazni otvor laserskog zračenja
- (6) Stativ³⁾
- (7) Naočale za gledanje lasera³⁾

228 | Hrvatski

- (8) Prihvat stativa 1/4"
 - (9) Poklopac pretinca za baterije
 - (10) Znak opasnosti za laser
 - (11) Serijski broj
 - (12) Blokada poklopca pretinca za baterije
 - (13) 1/4" vijak držača
 - (14) Vijak za fiksiranje držača
 - (15) Vijak za pričvršćivanje držača
 - (16) Držač
- a) **Prikazan ili opisan pribor ne pripada standardnom opsegu isporuke. Potpuni pribor možete naći u našem programu pribora.**

Tehnički podaci

Križni laserski nivelir	Quigo Green
Kataloški broj	3 603 F63 C02
Područje rada najmanje ^{A)}	12 m
Točnost niveliranja ^{B)C)}	±0,6 mm/m
Područje samoniveliranja	±4°
Vrijeme niveliranja	≤ 6 s
Radna temperatura	-5 °C ... +40 °C
Temperatura skladištenja	-20 °C ... +70 °C
Maks. rad na visini iznad referentne visine	2000 m
Maks. relativna vlažnost zraka	90 %
Stupanj onečišćenja sukladno normi IEC 61010-1	2 ^{D)}
Klasa lasera	2
Tip lasera	500–540 nm, < 5 mW
C ₆	5
Divergencija	25 × 5 mrad (puni kut)
Prihvat stativa	1/4"
Baterije	2 × 1,5 V LR3 (AAA)

1 609 92A 64W | (11.12.2020)

Bosch Power Tools

Križni laserski nivelir	Quigo Green
Vrijeme rada min. ^{B)}	3 h
Težina prema EPTA-Procedure 01:2014	
- Križni laserski nivelir	0,27 kg
- Držač	0,2 kg
Dimenzije (duljina × širina × visina)	65 × 65 × 65 mm

- A) Područje rada može se smanjiti zbog nepovoljnih uvjeta okoline (npr. izravno sunčevo zračenje).
- B) na **20–25 °C**
- C) Navedene vrijednosti zahtijevaju normalne do povoljne uvjete okoline (npr. nema vibracija, nema magle, nema dima, nema izravnog sunčevog zračenja). Nakon velikih oscilacija temperature može doći do odstupanja točnosti.
- D) Dolazi do samo nevodljivog onečišćenja pri čemu se povremeno očekuje prolazna vodljivost uzrokovana orošenjem.

Za jednoznačno identificiranje vašeg mjernog alata služi serijski broj **(11)** na tipskoj pločici.

Montaža

Umetanje/zamjena baterija

Za rad mjernog alata preporučujemo uporabu alkalno-manganskih baterija. Za otvaranje poklopca pretinca za baterije **(9)** pritisnite blokadu **(12)** u smjeru strelice i skinite poklopac pretinca za baterije. Stavite isporučene baterije.

Pritom pazite na ispravan pol koji je prikazan na unutarnjoj strani pretinca baterije.

Ako baterije oslabe, onda linije lasera trepere brzo nekoliko sekundi.

Uvijek istodobno zamijenite sve baterije. Koristite samo baterije jednog proizvođača i istog kapaciteta.

- ▶ **Izvadite baterije iz mjernog alata ako ga nećete koristiti dulje vrijeme.** U slučaju dužeg skladištenja u mjernom alatu baterije bi mogle korodirati te se isprazniti.

Rad

Puštanje u rad

- ▶ **Mjerni alat zaštitite od vlage i izravnog sunčevog zračenja.**
- ▶ **Mjerni alat ne izlažite ekstremnim temperaturama ili oscilacijama temperature.** Ne ostavljajte ga npr. duže vrijeme u automobilu. Mjerni alat kod većih oscilacija temperature ostavite da se temperira prije stavljanja u pogon. Kod ekstremnih temperatura ili oscilacija temperature to može se negativno utjecati na preciznost mjernog alata.
- ▶ **Izbjegavajte snažne udarce i pazite da vam mjerni alat ne ispadne.** Oštećenja mogu negativno utjecati na preciznost mjernog alata. Nakon snažnog udarca ili pada usporedite liniju lasera u svrhu provjere s poznatom vodoravnom ili okomitom referentnom linijom.
- ▶ **Isključite mjerni alat ako ćete ga transportirati.** Kod isključivanja će se blokirati njišuća jedinica, koja bi se inače mogla oštetiti kod većeg gibanja.

Uključivanje/isključivanje

Za **uključivanje** mjernog alata pomaknite prekidač za uključivanje/isključivanje **(4)** prema gore. Mjerni alat odmah nakon uključivanja emitira dvije linije lasera iz izlaznog otvora **(5)**.

Za **isključivanje** mjernog alata pomaknite prekidač za uključivanje/isključivanje **(4)** prema dolje iznad izlaznog otvora **(5)**.

- ▶ **Uključeni mjerni alat ne ostavljajte bez nadzora i isključite ga nakon uporabe.** Laserska zraka bi mogla zaslijepiti ostale osobe.

Nivelacijska automatika

Postavite mjerni alat na vodoravnu, čvrstu podlogu i pričvrstite ga na držač **(16)** ili stativ **(6)**. Za rad s nivelacijskom automatikom donja strana mjernog alata mora biti vodoravna i centrirana s prihvatom stativa **(8)** prema dolje. Nakon uključivanja nivelacijska automatika izjednačava automatski neravnine unutar područja samoniveliranja od $\pm 4^\circ$. Niveliranje je završeno čim linije lasera više ne trepere.

Ako nivelacijska automatika nije moguća, npr. jer donja strana mjernog alata za više od 4° odstupa od horizontale ili jer se mjerni alat slobodno drži u ruci, onda linije lasera stalno polako trepere, a mjerni alat radi bez nivelacijske automatike. Linije lasera ostaju uključene, obje križne linije su položene, ali

ne više nužno pod pravim kutom jedna prema drugoj. Kako biste osigurali da su dvije linije lasera položene pod pravim kutom jedna prema drugoj, mjerni alat pozicionirajte okomito prema zidu.

U slučaju vibracija ili promjene položaja tijekom rada mjerni alat će se automatski ponovno iznivelirati. Kako bi se izbjegla pogreška ubog pomicanja mjernog alata, provjerite nakon ponovnog niveliranja položaj vodoravne odn. okomite linije lasera u odnosu na referentne točke.

Upute za rad

- ▶ **Za označavanje uvijek koristite samo sredinu linije lasera.** Širina linije lasera mijenja se s udaljenošću.

Pričvršćivanje s držačem (vidjeti sliku A)

Pomoću držača **(16)** mjerni alat možete pričvrstiti na različite predmete debljine od 10 do 60 mm, npr. na okomite odn. vodoravne daske ili cijevi. Otpustite vijak za pričvršćivanje **(15)** držača, stavite držač na željeno mjesto i ponovno pritegnite vijak za pričvršćivanje.

Stavite mjerni alat s prihvatom stativa **(8)** na 1/4" vijak **(13)** držača i čvrsto ga okrenite na držaču umjerenom snagom. Mjerni alat ne stežite prečvrsto jer bi se inače mogao oštetiti.

Prije uključivanja mjernog alata grubo izravnajte držač. U tu svrhu otpustite vijak za fiksiranje **(14)** držača. Pomaknite mjerni alat u vodoravni položaj na željenoj visini (s prihvatom stativa **(8)** prema doje). Ponovno pritegnite vijak za fiksiranje.

Mjerni alat možete pričvrstiti i pomoću adapterske ploče **(3)** na držač.

Rad sa stativom (pribor)

Stativ pruža stabilnu podlogu za mjerenje podesivu po visini. Stavite mjerni alat s prihvatom stativa 1/4" **(8)** na navoj stativa **(6)** ili uobičajenog stativa za fotoaparate. Mjerni alat pričvrstite vijkom za fiksiranje stativa.

Stativ grubo izravnajte prije uključivanja mjernog alata.

Mjerni alat možete pričvrstiti i pomoću adapterske ploče **(3)** na stativ.

Rad s adapterskom pločom (vidjeti slike B–C)

Adapterska ploča **(3)** olakšava točno izravnavanje mjernog alata na određenoj referentnoj točki i omogućuje brzo stavljanje i skidanje mjernog alata.

Adaptersku ploču **(3)** možete pričvrstiti na držač **(16)** ili na stativ **(6)**.

- Držač: Stavite adaptersku ploču sa 1/4" prihvatom **(1)** na vijak **(13)** držača i čvrsto je okrenite na držaču umjerenom snagom.

Napomena: Otpustite vijak za fiksiranje **(14)** držača kada želite promijeniti položaj mjernog alata. Prilikom okretanja adapterske ploče bez otpuštenog vijka za fiksiranje, adapterska ploča može popustiti, a mjerni alat pasti.

- Stativ: Pritegnite vijak za fiksiranje stativa u 1/4" prihvat (1) adapterske ploče.

Mjerni alat tako pritisnite u adaptersku ploču **(3)** da blokade adapterske ploče zahvate u izreze na dvije strane mjernog alata. Adaptersku ploču možete pričvrstiti na donjoj, stražnjoj i gornjoj strani mjernog alata.

Provjerite čvrst dosjed mjernog alata.

Kod montaže adapterske ploče na stražnjoj strani mjerni alat se može izravnati po visini, a kod montaže na gornjoj ili donjoj strani bočno. Okrenite vijak za fino namještanje **(2)** adapterske ploče kako biste izravnali liniju lasera na određenoj referentnoj točki.

Naočale za gledanje lasera (pribor)

Naočale za gledanje lasera filtriraju okolna svjetlost. Na taj se način svjetlost lasera oku čini svjetlija.

Održavanje i servisiranje

Održavanje i čišćenje

Mjerni alat održavajte uvijek čistim.

Mjerni alat ne uranjajte u vodu ili druge tekućine.

Prljavštinu obrišite vlažnom, mekom krpom. Ne upotrebljavajte sredstva za čišćenje ili otapala.

Posebno redovito čistite površine na izlaznom otvoru lasera i pritom pazite na vlakna.

Servisna služba i savjeti o uporabi

Naša servisna služba će odgovoriti na vaša pitanja o popravku i održavanju vašeg proizvoda, kao i o rezervnim dijelovima. Crteže u rastavljenom obliku i informacije o rezervnim dijelovima možete naći i na našoj adresi:

www.bosch-pt.com

Tim Bosch savjetnika o uporabi rado će odgovoriti na vaša pitanja o našim proizvodima i njihovom priboru.

U slučaju upita ili naručivanja rezervnih dijelova, molimo vas obavezno navedite 10-znamenasti kataloški broj s tipske pločice proizvoda.

Hrvatski

Robert Bosch d.o.o PT/SHR-BSC

Kneza Branimira 22

10040 Zagreb

Tel.: +385 12 958 051

Fax: +385 12 958 050

E-Mail: RBKN-bsc@hr.bosch.com

www.bosch.hr

Ostale adrese servisa možete pronaći na:

www.bosch-pt.com/serviceaddresses

Zbrinjavanje

Mjerne alate, pribor i ambalažu treba dovesti na ekološki prihvatljivo recikliranje.



Mjerne alate i baterije ne bacajte u kućni otpad!

Samo za zemlje EU:

Sukladno europskoj Direktivi 2012/19/EU mjerni alati koji više nisu uporabivi i sukladno europskoj Direktivi 2006/66/EZ neispravne ili istrošene aku-baterije moraju se odvojeno sakupljati i dovesti na ekološki prihvatljivo recikliranje.

Eesti

Ohutusnõuded



Möötmeseadmega ohutu ja täpse töö tagamiseks lugege kõik juhised hoolikalt läbi ja järgige neid. Kui möötmeseadme kasutamisel eiratakse käesolevaid juhiseid, siis võivad möötmeseadmesse sisseehitatud kaitseeadised kahjustada saada. Ärge katke kinni möötmeseadmel olevaid hoiatusmärgiseid. **HOIDKE KÄESOLEVAD JUHISED HOOLIKALT ALLES JA MÖÖTESEADME EDASIANDMISEL PANGE KAASA KA JUHISED.**

- ▶ Ettevaatust – käesolevas juhendis nimetatud käsitsus- või justeerimiseadmetest erinevate seadmete kasutamisel või muul viisil toimides võib laserkiirgus muutuda ohtlikuks.
- ▶ Möötseade tarnitakse koos laseri hoiatussildiga (tähistatud mõõteriista kujutisel jooniste leheküljel).
- ▶ Kui laseri hoiatussildi tekst ei ole teie riigis kõneldavas keeles, kleepige see enne tööriista esmakordset kasutuselevõttu üle kaasasoleva, teie riigikeeles oleva kleebisega.



Ärge juhtige laserkiirt inimeste ega loomade suunas ja ärge viige ka ise pilku otsese või peegelduva laserkiire suunas. Vastasel korral võite inimesi pimestada, põhjustada õnnetusi või kahjustada silmi.

- ▶ Kui laserkiir tabab silma, tuleb silmad teadlikult sulgeda ja pea laserkiire tasandilt viivitamatult välja viia.
- ▶ Ärge tehke laserseadmes mingeid muudatusi.
- ▶ Ärge kasutage laserikiire nähtavust parandavaid prille (lisavarustus) kaitseprillidena. Prillid teevad laserikiire paremini nähtavaks, kuid ei kaitse laserikiirguse eest.
- ▶ Ärge kasutage laserikiire nähtavust parandavaid prille (lisavarustus) päikesepillidena ega autot juhtides. Laserikiire nähtavust parandavad prillid ei paku täielikku kaitset UV-kiirguse eest ja vähendavad värvide eristamise võimet.

- ▶ **Laske mõõteseadet parandada ainult kvalifitseeritud tehnikutel, kes kasutavad originaalvaruosi.** Nii tagate mõõteseadme ohutu töö.
- ▶ **Ärge laske lastel kasutada lasermõõteseadet ilma järelevalveta.** Lapsed võivad teisi inimesi või ennast kogemata pimestada.
- ▶ **Ärge töötage mõõteseadmega plahvatusohtlikus keskkonnas, kus leidub tuleohtlikke vedelikke, gaase või tolmu.** Mõõteseadmes võivad tekkida sädemed, mille toimel võib tolm või aur süttida.



Hoidke magnet eemal implantaatidest ja muudest meditsiinilistest seadmetest, nagu nt südamestimulaator või insuliinipump. Magnet tekitab välja, mis võib implantaatide ja meditsiiniliste seadmete talitlust mõjutada.

- ▶ **Hoidke mõõteriist eemal magnetilistest andmekandjatest ja magnetiliselt tundlikest seadmetest.** Magnetite toime võib andmed pöördumatult hävitada.

Toote kirjeldus ja kasutusjuhend

Pange tähele kasutusjuhendi esiosas olevaid jooniseid.

Nõuetekohane kasutamine

Mõõteseadet kasutatakse horisontaalsete ja vertikaalsete joonte määramiseks ning kontrollimiseks.

Mõõteseadet sobib kasutamiseks sisetingimustes.

Kujutatud komponendid

Kujutatud komponentide numeratsiooni aluseks on jooniseleheküljel toodud numbrid.

- (1) Adapterplaadi 1/4"-keere
- (2) Adapterplaadi peenreguleerimiskruvi
- (3) adapterplaat
- (4) Sisse-/väljalüliti
- (5) Laserikiire väljumisava
- (6) Statiiv^{a)}
- (7) Laserikiire nähtavust parandavad prillid^{a)}

236 | Eesti

- (8) Statiivi kinnituskoht, 1/4"
 - (9) Patareipesa kaas
 - (10) Laseri hoiatussilt
 - (11) Seerianumber
 - (12) Patareipesa kaane fiksaator
 - (13) Hoidiku 1/4"-kruvi
 - (14) Hoidiku fikseerimiskruvi
 - (15) Hoidiku kinnituskruvi
 - (16) Hoidik
- a) **Tarnekomplekt ei sisalda kõiki kasutusjuhendis olevatel joonistel kujutatud või kasutusjuhendis nimetatud lisatarvikuid. Lisatarvikute täieliku loetelu leiate meie lisatarvikute kataloogist.**

Tehnilised andmed

Ristjoonlaser	Quigo Green
Tootenumbr	3 603 F63 C02
Tööpiirkond vähemalt ^{A)}	12 m
Nivelleerimistäpsus ^{B)C)}	±0,6 mm/m
Iseenivelleerumisvahemik	±4°
Nivelleerumisaeg	≤ 6 s
Töötemperatuur	-5 °C ... +40 °C
Hoiutemperatuur	-20 °C ... +70 °C
Kontrollkõrgust ületav max töökõrgus	2000 m
Max suhteline õhuniiskus	90%
Määrumisaste vastavalt standardile IEC 61010-1	2 ^{D)}
Laseri klass	2
Laseri tüüp	500–540 nm, < 5 mW
C ₆	5
Hajumine	25 × 5 mrad (täispööre)
Statiivi kinnituskoht	1/4"

1 609 92A 64W | (11.12.2020)

Bosch Power Tools

Ristjoonlaser	Quigo Green
Patareid	2 × 1,5 V LR3 (AAA)
Tööaeg vähemalt ^{B)}	3 h
Kaal EPTA-Procedure 01:2014 järgi	
– Ristjoonlaser	0,27 kg
– Hoidik	0,2 kg
Mõõtmed (pikkus × laius × kõrgus)	65 × 65 × 65 mm

- A) Ebasoodsad keskkonningimused (nt otsene päikesekiirgus) võivad tööpiirkonda vähendada.
- B) temperatuuril **20–25 °C**
- C) Näidatud väärtused eeldavad normaalseid kuni soodsaid keskkonningimusi (nt vibratsiooni, udu, suitsu, otsese päikesekiirguse puudumine). Suurte temperatuurikõikumiste järel võib tekkida täpsushälbeid.
- D) Esineb ainult mittejuhtiv määrdumine, mis võib aja ajutiselt kondensatsiooni tõttu juhtivaks muutuda.

Teie mõõteseadme ühetähenduslikuks identimiseks kasutatakse tüübisildil olevat seerianumbrit **(11)**.

Paigaldamine

Patareide paigaldamine/vahetamine

Mõõteriistas on soovitatav kasutada leelis-mangaan-patareid.

Patareipesa kaane **(9)** avamiseks vajutage lukustust **(12)** noole suunas ja võtke patareipesa kaas ära. Paigaldage komplekti kuuluvad patareid.

Järgige sealjuures patareipesa siseküljel toodud kujutisele vastavat õiget polaarsust.

Kui patareid on tühjenemas, vilguvad laserkiired mõne sekundi kiires taktis.

Vahetage alati kõik patareid korraga. Kasutage ainult ühe tootja ja ühesuguse mahtuvusega patareid.

► **Kui te mõõteseadet pikemat aega ei kasuta, võtke patareid välja.**

Patareid võivad pikemal mõõteseadmes hoidmisel korrodeeruda ja iseeneslikult tühjeneda.

Töö

Seadme kasutuselevõtt

- ▶ **Kaitske mooteriista niiskuse ja otsese päikesekiirguse eest.**
- ▶ **Ärge jätke mooteriista äärmuslike temperatuuride ja temperatuurikõikumiste kätte.** Ärge jätke seda nt pikemaks ajaks autosse. Suurte temperatuurikõikumiste korral laske mooteriistal enne kasutuselevõtmist esmalt keskkonnamperatuuriga kohaneda. Äärmuslike temperatuuride või temperatuurikõikumiste korral võib mooteriista täpsus väheneda.
- ▶ **Vältige tugevaid lööke või mooteseadme kukkumist.** Kahjustused võivad mõjutada mooteseadme täpsust. Võrrelge pärast tugevat lööki või kukkumist laserjoont kontrolliks mõne tuntud horisontaalse või vertikaalse laserjoonega.
- ▶ **Transpordi ajaks lülitage mooteseade välja.** Väljalülitamisel lukustatakse pendlisõlm, mida järsud liigutused võiksid kahjustada.

Sisse-/väljalülitamine

Mooteseadme **sisselülitamiseks** lükake sisse-/väljalüliti **(4)** üles. Mooteseade saadab kohe pärast sisselülitamist väljumisavast **(5)** kaks laserjoont.

Mooteseadme **väljalülitamiseks** lükake sisse-/väljalüliti **(4)** alla väljumisava **(5)** kohale.

- ▶ **Ärge jätke sisselülitatud mooteseadet järelevalveta ja lülitage mooteseade pärast kasutamist välja.** Laserkiir võib teisi inimesi pimestada.

Nivelleerimisautomaatika

Asetage mooteseade horisontaalsele ja kindlale alusele ning kinnitage hoidikule **(16)** või statiivile **(6)**. Nivelleerimisautomaatikaga töötamiseks peab mooteseadme alumine külg paiknema horisontaalselt ja statiivikinnitus **(8)** olema allapoole suunatud. Pärast sisselülitamist korrigeerib nivelleerimisautomaatika automaatselt kõrvalekaldeid isenivelleerumisvahemikus $\pm 4^\circ$. Nivelleerumine on lõpetatud, kui laserkiired enam ei vilgu.

Kui automaatne nivelleerimine ei ole võimalik, nt kui mooteseadme alumine külg moodustab horisontaaltasandiga nurga, mis on suurem kui 4° või kui

mõõteseadet hoitakse vabalt käes, vilguvad laserijooned pidevalt aeglaselt taktis ja mõõteseadet töötab nivelleerimisautomaatikata. Laserijooned jäävad sisselülitatuks, mõlemad ristuvad jooned ei ole aga enam üksteise suhtes tingimata täisnurga all. Selleks et tagada, et kaks laserkiirt kulgeksid üksteise suhtes täisnurga all, asetage mõõteseadet seinale suhtes risti. Raputuste või asendimuutuste korral töö ajal nivelleeritakse mõõteseadet automaatselt uuesti. Kontrollige mõõteriista nihkumisest tingitud vigade vältimiseks uue nivelleerumise järel horisontaalse või vertikaalse laserijoonet asendit võrdluspunktide suhtes.

Töösuunised

- **Kasutage märgistamiseks alati ainult laseri joone keskpunkti.** Laseri joone laius muutub kaugusega.

Hoidikuga kinnitamine (vt jn A)

Hoidik (**16**) võimaldab mõõteseadet kinnitada erinevatele 10–60 mm pakustele objektidele, nt vertikaalsetele või horisontaalsetele laudadele või torudele.

Lõdvendage hoidiku kinnituskrugi (**15**), asetage hoidik soovitud kohale ja keerake kinnituskrugi uuesti kinni.

Asetage mõõteseadet koos statiivikinnitusega (**8**) hoidiku 1/4-tollisele kruvile (**13**) ja keerake mõõdukalt jõuga hoidiku külge. Ärge keerake mõõteriista liiga tugevalt kinni, see võib mõõteriista kahjustada.

Enne mõõteseadme sisselülitamist joondage hoidik ligikaudselt. Selleks lõdvendage hoidiku fikseerimiskruvi (**14**). Viige mõõteseadet soovitud kõrgusel horisontaalasendisse (statiivikinnitus (**8**) all). Keerake fikseerimiskruvi uuesti kinni.

Mõõteseadme võite hoidikule kinnitada ka adapterplaadiga (**3**).

Töötamine statiiviga (lisavarustus)

Statiiv pakub stabiilset, reguleeritava kõrgusega mõõtmisalus. Asetage mõõteseadet statiivi kinnituskohaga 1/4" (**8**) statiivi (**6**) või standardse fotostatiivi keermele. Kinnitage mõõteseadet statiivi kinnituskrugi abil.

Enne mõõteseadme sisselülitamist joondage statiivi esialgselt.

Mõõteseadme võite statiivile kinnitada ka adapterplaadiga (**3**).

Adapterplaadiga töötamine (vaata jooniseid B–C)

Adapterplaat (3) hõlbustab mooteseadme täpset joendamist võrdluspunktiga ja võimaldab mooteseadet kiiresti kohale asetada ja eemaldada.

Adapterplaadi (3) võib kinnitada kandurile (16) või statiivile (6).

- Kandur: asetage adapterplaat 1/4"-kinnituskohaga (1) kanduri kruvile (13) ja keerake mõõduka jõuga kandurile kinni.

Suunis: kui soovite muuta mooteseadme asendit, vabastage kanduri kinnituskrugi (14). Adapterplaadi pööramiseks ilma kinnituskrugi avamata võib adapterplaat lahti pääseda ja mooteseade maha kukkuda.

- Statiiv: keerake statiivi kinnituskrugi adapterplaadi 1/4"-kinnituskohta (1) kinni.

Suruge mooteseade adapterplaati (3) nii, et adapterplaadi fiksaatorid haakusid mooteseadme mõlemal küljel olevate avadega. Adapterplaati saab kinnitada mooteseadme alumisele, tagumisele ja ülemisele küljele.

Kontrollige, kas mooteseade on tugevalt kinnitatud.

Kui adapterplaat kinnitatakse seadme tagumisele küljele, saab mooteseadet joondada kõrguse suunas, ülemisele või alumisele küljele kinnitamisel korral külgsuunas. Laseri joone joondamiseks võrdluspunktiga adapterplaadi peenreguleerimiskruvi (2).

Laseri prillid (lisavarustus)

Laseri prillid filtreerivad keskkonnavalgustust. Laseri valgus tundub seetõttu silmale heledam.

Hooldus ja korrashoid

Hooldus ja puhastamine

Hoidke mooteriist alati puhas.

Ärge kastke mooteriista vette ega muudesse vedelikesse.

Eemaldage määrdumised niiske, pehme riidelapiga pühkides. Ärge kasutage puhastusvahendeid ega lahusteid.

Puhastage regulaarselt eriti laseri väljumisava juures olevaid pindu ja jälgige, et sinna ei jääks puhastuslapist niidiotsakesi.

Müüjijärgne teenindus ja kasutusalaane nõustamine

Klienditeeninduse töötajad vastavad teie küsimustele teie toote remondi ja hoolduse ning varuosade kohta. Joonised ja info varuosade kohta leiate ka veebisaidilt:

www.bosch-pt.com

Boschi nõustajad on meeleldi abiks, kui teil on küsimusi toodete ja lisatarvikute kasutamise kohta.

Päringute esitamisel ja varuosade tellimisel teatage meile kindlasti toote tüübisildil olev 10-kohaline tootenumber.

Eesti Vabariik

Teeninduskeskus

Tel.: (+372) 6549 575

Faks: (+372) 6549 576

E-posti: service-pt@lv.bosch.com

Muud teeninduse aadressid leiate jaotisest:

www.bosch-pt.com/serviceaddresses

Jäätmekäitlus

Mööteriistad, lisavarustus ja pakendid tuleb suunata keskkonnasäästlikult taaskasutusse.



Ärge visake mööteriistu ega patareisid olmejäätmete hulka!

Üksnes ELi liikmesriikidele:

Vastavalt direktiivile 2012/19/EL elektri- ja elektroonikaseadmete jäätmete kohta ja direktiivile 2006/66/EÜ tuleb defektsed või kasutusressursid ammendanud akud/patareisid eraldi kokku koguda ja suunata keskkonnasäästlikult taaskasutusse.

Latviešu

Drošības noteikumi



Lai varētu droši strādāt ar mērinstrumentu, rūpīgi izlasiet un ievērojiet visus šeit sniegtos norādījumus. Ja mērinstruments netiek lietots atbilstīgi šeit sniegtajiem norādījumiem, tas var nelabvēlīgi ietekmēt tā aizsargfunkcijas. Raugieties, lai brīdināšās uzlīmes uz mērinstrumenta vienmēr būtu labi salasāmas. **PĒC IZLASIŠANAS SAGLABĀJIET ŠOS NORĀDĪJUMUS; JA NODODAT MĒRINSTRUMENTU TĀLĀK, NODROŠINIET TOS KOPĀ AR MĒRINSTRUMENTU.**

- ▶ **Uzmanību** – ja tiek veiktas citas darbības vai lietotas citas regulēšanas ierīces, nekā norādīts šeit vai citos procedūru aprakstos, tas var radīt bistamu starojuma iedarbību.
- ▶ Mērinstruments tiek piegādāts kopā ar lāzera brīdinājuma zīmi (tā ir atzīmēta grafiskajā lappusē parādītajā mērinstrumenta attēlā).
- ▶ Ja brīdinājuma uzlīmes teksts nav jūsu valsts valodā, pirms izstrādājuma lietošanas pirmo reizi uzlīmējiet uz tās kopā ar izstrādājumu piegādāto uzlīmi jūsu valsts valodā.



Nevērsiet lāzera staru citu personu vai mājdzīvnieku virzienā un neskatieties tiešajā vai atstarotajā lāzera starā. Šāda rīcība var apžilbināt tuvumā esošās personas, izraisīt nelaimes gadījumus vai pat bojāt redzi.

- ▶ **Ja lāzera stars iespaid acīs, nekavējoties aizveriet tās un izkustiniet galvu tā, lai tā neatrastos lāzera starā.**
- ▶ **Neveiciet nekādas izmaiņas ar lāzera ierīci.**
- ▶ **Nelietojiet lāzera skatbrilles (piederums) kā aizsargbrilles.** Lāzera skatbrilles ir paredzētas lāzera stara redzamības uzlabošanai, taču tās nespēj pasargāt acis no lāzera starojuma.
- ▶ **Nelietojiet lāzera skatbrilles kā saules brilles vai kā brilles, vadot satiksmes līdzekli.** Lāzera skatbrilles nenodrošina pilnvērtīgu aizsardzību no ultravioletā starojuma un pasliktina krāsu izšķiršanas spēju.

- ▶ **Nodrošiniet, lai mērinstrumentu remontētu vienīgi kvalificēti remonta speciālisti, nomainīj izmantojot oriģinālās rezerves daļas.** Tas ļaus saglabāt vajadzīgo darba drošības līmeni, strādājot ar mērinstrumentu.
- ▶ **Neļaujiet bērniem lietot lāzera mērinstrumentu bez pieaugušo uzraudzības.** Viņi var nejauši apžilbināt tuvumā esošās personas vai sevi.
- ▶ **Nestrādājiet ar mērinstrumentu sprādzienbīstamās vietās, kur atrodas viegli degoši šķidrums, gāzes vai putekļi.** Mērinstrumentā var rasties dzirksteles, kas var izraisīt putekļu vai vaiķu aizdegšanos.



Nenovietojiet magnētu implantu vai cita medicīniska aprīkojuma tuvumā, piemēram, elektrokardiostimulatora vai insulīna pumpja tuvumā.

Magnēts rada lauku, kas var ietekmēt implantātu vai medicīnisko ierīču darbību.

- ▶ **Netuviniet mērinstrumentu magnētiskajiem datu nesējiem un ierīcēm, ko spēj ietekmēt magnētiskais lauks.** Magnētu iedarbība var izraisīt neatgriezeniskus informācijas zudumus.

Izstrādājuma un tā funkciju apraksts

Ņemiet vērā attēlus lietošanas pamācības sākuma daļā.

Paredzētais pielietojums

Mērinstruments ir paredzēts līmenisku un statenisku līniju iezīmēšanai un pārbaudei.

Mērinstruments ir paredzēts lietošanai telpās.

Attēlotās sastāvdaļas

Attēloto sastāvdaļu numerācija sakrīt ar numuriem mērinstrumenta attēlā, kas sniegts grafiskajā lappusē.

- (1) Adaptera plāksnes 1/4" stiprinājuma vītne
- (2) Skrūve adaptera plāksnes precīzai regulēšanai
- (3) Adaptera plāksne
- (4) Ieslēdzējs/izslēdzējs
- (5) Lāzera stara izvadlūka

- (6) Statīvs^{a)}
 - (7) Lāzera skatbrilles^{a)}
 - (8) Statīva stiprinājuma 1/4" vitne
 - (9) Bateriju nodalījuma vāciņš
 - (10) Lāzera brīdinājuma uzlīme
 - (11) Sērijas numurs
 - (12) Bateriju nodalījuma vāciņa fiksators
 - (13) Turētāja 1/4" skrūve
 - (14) Turētāja fiksējošā skrūve
 - (15) Skrūve turētāja stiprināšanai
 - (16) Turētājs
- a) Šeit attēlotie vai aprakstītie piederumi neietilpst standarta piegādes komplektā. Pilns pārskats par izstrādājuma piederumiem ir sniegts mūsu piederumu katalogā.

Tehniskie parametri

Krustlīniju lāzers	Quigo Green
Izstrādājuma numurs	3 603 F63 C02
Mazākais darbības tālums ^{A)}	12 m
Nivelēšanas precizitāte ^{B)C)}	±0,6 mm/m
Pašizlīdzināšanās diapazons	±4°
Nivelēšanas laiks	≤ 6 s
Darba temperatūra	-5 °C ... +40 °C
Glabāšanas temperatūra	-20 °C ... +70 °C
Maks. darba augstums virs atskaites līmeņa	2000 m
Maks. relatīvais gaisa mitrums	90%
Piesārņojuma pakāpe atbilstīgi IEC 61010-1	2 ^{D)}
Lāzera klase	2
Lāzera starojums	500–540 nm, < 5 mW
C ₆	5
Diverģence	25 × 5 mrad (pilns leņķis)

Krustlīniju lāzers	Quigo Green
Statīva stiprinājuma vītne	1/4"
Baterijas	2 × 1,5 V LR3 (AAA)
Minimālais darbības ilgums ^{B)}	3 st.
Svars atbilstoši EPTA-Procedure 01:2014	
– Krustlīniju lāzers	0,27 kg
– Turētājs	0,2 kg
Izmērs (garums × platums × augstums)	65 × 65 × 65 mm

- A) Nelabvēlīgos darba apstākļos (piemēram, tiešos saules staros) darbības tālums var samazināties.
- B) piei **20–25 °C**
- C) Norādītās vērtības attiecas uz normāliem un labvēlīgiem apkārtējās vides apstākļiem (piemēram, nav vibrāciju, nav miglas, nav dūmu, nav tiešu saules staru). Ja ir ievērojamas temperatūras svārstības, mērinstruments var darboties neprecīzi.
- D) Parasti ir vērojams tikai elektronenevadošs piesārņojums, taču dažkārt ir sagaidāma kondensācijas izraisītais pagaidu elektrovadāmības parādīšanās.

Mērinstrumenta viennozīmīgai identifikācijai kalpo sērijas numurs **(11)**, kas atrodams uz tā marķējuma plāksnītes.

Montāža

Bateriju ievietošana/nomaiņa

Mērinstrumenta darbināšanai ieteicams izmantot sārma-mangāna baterijas.

Lai atvērtu bateriju nodalījuma vāciņu **(9)**, pabīdiet fiksatoru **(12)** bultas virzienā un noņemiet vāciņu. Ievietojiet nodalījumā kopā ar mērinstrumentu piegādātās baterijas.

Ievērojiet pareizu bateriju pievienošanas polaritāti, kas attēlota bateriju nodalījumā.

Ja baterijas ir nolietotojušās, lāzera staru veidotās līnijas dažas sekundes mirgo ātrā tempā.

Vienlaicīgi nomainiet visas nolietotās baterijas. Nomaiņai izmantojiet vienā firmā ražotas baterijas ar vienādu ietilpību.

- **Ja mērinstruments ilgāku laiku netiek lietots, izņemiet no tā baterijas.** Ilgstošanas uzglabāšanas laikā baterijas var korodēt vai izlādēties mērīšanas instrumentā.

Lietošana

Uzsākot lietošanu

- ▶ **Sargājiet mērinstrumentu no mitruma un saules staru tiešas iedarbības.**
- ▶ **Nepakļaujiet instrumentu ļoti augstas vai ļoti zemas temperatūras iedarbībai un straujām temperatūras izmaiņām.** Piemēram, neatstājiet mērinstrumentu uz ilgāku laiku automašīnā. Lielu temperatūras svārstību gadījumā pirms mērinstrumenta lietošanas nogaidiet, līdz tā temperatūra izlīdzinās ar apkārtējās vides temperatūru. Ekstremālu temperatūras vērtību vai strauju temperatūras izmaiņu iedarbība uz mērinstrumentu var nelabvēlīgi ietekmēt tā precizitāti.
- ▶ **Sargājiet mērinstrumentu no stipriem triecieniem, neļaujiet tam krist.** Mērinstrumenta bojājumi var nelabvēlīgi ietekmēt tā precizitāti. Ja mērinstruments ir saņēmis stipru triecienu vai kritis, pārbaudiet tā precizitāti, savietojot lāzera stara veidotās līnijas ar kādu zināmu līmenisku vai statenisku atskaites līniju.
- ▶ **Transportēšanas laikā izslēdziet mērinstrumentu.** Izslēdzot mērinstrumentu, tiek fiksēts svārstu mezgls, kas spēcīgu svārstību iespaidā varētu tikt bojāts.

Ieslēgšana un izslēgšana

Lai **ieslēgtu** mērinstrumentu, pārbīdiet ieslēdzēju **(4)** augšup. Tūlīt pēc mērinstrumenta ieslēgšanas no tā izvadlūkas **(5)** tiek izstaroti lāzera stari, kas veido lāzera līnijas.

Lai **izslēgtu** mērinstrumentu, pārbīdiet ieslēdzēju **(4)** lejup, lāzera staru izvadlūkas **(5)** virzienā.

- ▶ **Neatstājiet ieslēgtu mērinstrumentu bez uzraudzības un pēc lietošanas to izslēdziet.** Lāzera stars var apžilbināt tuvumā esošās personas.

Automātiskā pašizlīdzināšanās

Novietojiet mērinstrumentu uz horizontāla, stingra pamata, nostipriniet to uz turētāja **(16)** vai uz statīva **(6)**. Lai strādātu ar automātisko pašizlīdzināšanos, mērinstrumenta apakšējai virsmai jāatrodas horizontāli un statīva stiprinājumam **(8)** jābūt vērstam uz leju. Pēc ieslēgšanas automātiskā pašizlīdzināšanās sistēma automātiski kompensē nolieci

pašizlīdzināšanās diapazonā $\pm 4^\circ$. Pašizlīdzināšanās process ir noslēdzies, līdzko lāzera staru veidotās līnijas pārstāj mirgot.

Ja automātiskā pašizlīdzināšanās nav iespējama, piemēram, tad, ja mērinstrumenta apakšējās virsmas noliece no horizontāla stāvokļa pārsniedz 4° vai mērinstruments tiek brīvi turēts rokā, lāzera staru veidotās līnijas pastāvīgi mirgo lēnā tempā, un mērinstruments darbojas bez automātiskās pašizlīdzināšanās. Šādā gadījumā lāzera stari paliek ieslēgti un ir redzamas abas to veidotās krustiskās līnijas, taču tās vairs var nebūt savstarpēji stingri perpendikulāras. Lai nodrošinātu lāzera staru veidoto līniju savstarpēju perpendikularitāti, novietojiet mērinstrumentu tā, lai tas atrastos taisnā leņķī attiecībā pret sienu.

Ja mērinstruments ir saņēmis triecienu vai ir izmainījies tā stāvoklis, automātiski sāk darboties pašizlīdzināšanās funkcija, kompensējot tā stāvokļa izmaiņas. Tomēr, lai izvairītos no kļūdām, pēc mērinstrumenta atkārtotas pašizlīdzināšanās tā lāzera staru veidoto horizontālo vai vertikālo līniju stāvoklis jāpārbauda, salīdzinot tās ar kādu atskaites līniju.

Norādījumi darbam

- ▶ **Vienmēr veidojiet atzīmes uz lāzera stara veidotās līnijas viduslīnijas.** Lāzera staru veidoto līniju platumš mainās atkarībā no to projicēšanas attāluma.

Nostiprināšana, lietojot turētāju (attēls A)

Lietojot turētāju (**16**), mērinstrumentu var nostiprināt uz dažādiem priekšmetiem, kuru biezums vai diametrs ir no 10 līdz 60 mm, piemēram, uz vertikāliem vai horizontāliem dēļiem vai caurulēm.

Atskrūvējiet turētāja stiprinājuma skrūvi (**15**), novietojiet turētāju vajadzīgajā vietā un no jauna stingri pieskrūvējiet stiprinājuma skrūvi.

Novietojiet mērinstrumenta statīva stiprinājumu (**8**) uz turētāja 1/4" skrūves (**13**) un pieskrūvējiet mērinstrumentu pie turētāja, lietojot mērenu spēku. Nepieskrūvējiet mērinstrumentu pārāk stipri, jo tā var tikt bojāta tā vitne.

Pirms mērinstrumenta ieslēgšanas aptuveni izlīdziniet turētāju. Šajā nolūkā atskrūvējiet turētāja fiksācijas skrūvi (**14**). Pārvietojiet mērinstrumentu horizontālā stāvoklī vajadzīgajā augstumā (tā, lai statīva stiprinājums (**8**) būtu vērsts uz leju). No jauna stingri pieskrūvējiet fiksējošo skrūvi.

Mērinstrumentu var nostiprināt uz turētāja, arī lietojot adaptera plāksni (**3**).

Darbs ar statīvu (papildpiederums)

Statīvs ir ierīce ar regulējamu augstumu, kas paredzēta mērinstrumenta stabilai nostiprināšanai. Novietojiet mērinstrumentu uz statīva tā, lai tā vitne **(8)** atrastos pret statīva **(6)** vai tirdzniecībā pieejama fotostatīva 1/4" stiprinājuma skrūvi. Stingri pieskrūvējiet mērinstrumentu ar statīva stiprinājuma skrūvi.

Pirms mērinstrumenta ieslēgšanas aptuveni izlīdziniet statīvu.

Mērinstrumentu var nostiprināt uz statīva arī ar adaptera plāksnes **(3)** palīdzību.

Darbs ar adaptera plāksni (attēli B-C)

Adaptera plāksne **(3)** atvieglo mērinstrumenta precīzu izlīdzināšanu kādā atskaites punktā, ļaujot to ātri noņemt un nostiprināt.

Adaptera plāksni **(3)** var nostiprināt uz turētāja **(16)** vai uz statīva **(6)**.

– Turētājam: novietojiet adaptera plāksnes 1/4" stiprinājuma vitni **(1)** uz turētāja skrūves **(13)** un nostipriniet adaptera plāksni uz turētāja, pievelkot skrūvi ar mērenu spēku.

Norāde: ja vēlaties izmainīt mērinstrumenta stāvokli, atskrūvējiet turētāja fiksējošo skrūvi **(14)**. Griezot adaptera plāksni tad, ja turētāja fiksējošā skrūve nav atskrūvēta, adaptera plāksne var kļūt vaļīga un mērinstruments var nokrist.

– Statīvam: stingri ieskrūvējiet statīva fiksējošo skrūvi adaptera plāksnes 1/4" stiprinājuma vitnē **(1)**.

Iespiediet mērinstrumentu adaptera plāksnē **(3)** tā, lai adaptera plāksnes fiksatori no divām pusēm tiktu nofiksēti mērinstrumenta izgriezumos.

Adaptera plāksni var nostiprināt mērinstrumenta apakšpusē, mugurpusē un augšpusē.

Pārbaudiet, vai mērinstruments ir stingri nostiprināts.

Nostiprinot adaptera plāksni mērinstrumenta mugurpusē, var regulēt tā augstumu, bet, nostiprinot adaptera plāksni mērinstrumenta augšpusē vai apakšpusē, var regulēt tā stāvokli sānu virzienā. Lai lāzera stara veidoto līniju savietotu ar atskaites punktu, grieziet adaptera plāksnes precīzās regulēšanas skrūvi **(2)**.

Lāzera skatbrilles (papildpiederums)

Lāzera skatbrillēm piemīt īpašība aizturēt apkārtējo gaismu, tāpēc lāzera stars acīm liekas spilgtāks.

Apkalpošana un apkope

Apkalpošana un tīrīšana

Uzturiet mērinstrumentu tīru.

Neiegremdējiet mērinstrumentu ūdeni vai citos šķīdumos.

Apslaukiet izstrādājumu ar mitru, mikstu lupatiņu. Nelietojiet moduļa apkopei tīrīšanas līdzekļus vai šķīdinātājus.

Regulāri un īpaši rūpīgi tīriet lāzera stara izvadlūku virsmas un sekojiet, lai uz tām neveidotos nosēdumi.

Klientu apkalpošanas dienests un konsultācijas par lietošanu

Klientu apkalpošanas dienests atbildēs uz Jūsu jautājumiem par izstrādājumu remontu un apkalpošanu, kā arī par to rezerves daļām. Kopsalikuma attēlus un informāciju par rezerves daļām Jūs varat atrast interneta vietnē:

www.bosch-pt.com

Bosch konsultantu grupa palīdzēs Jums vislabākajā veidā rast atbildes uz jautājumiem par mūsu izstrādājumiem un to piederumiem.

Pieprasot konsultācijas un pasūtot rezerves daļas, noteikti paziņojiet 10 zīmju izstrādājuma numuru, kas norādīts uz izstrādājuma marķējuma plāksnītes.

Latvijas Republika

Robert Bosch SIA

Bosch elektroinstrumentu servisa centrs

Mūkusalas ielā 97

LV-1004 Rīga

Tālr.: 67146262

Telefakss: 67146263

E-pasts: service-pt@lv.bosch.com

Papildu klientu apkalpošanas dienesta adreses skatiet šeit:

www.bosch-pt.com/serviceaddresses

Atbrīvošanās no nolietotajiem izstrādājumiem

Nolietotie mērinstrumenti, to piederumi un iesaiņojuma materiāli jāpārstrādā apkārtējai videi nekaitīgā veidā.



Neizmetiet mērinstrumentu un baterijas sadzīves atkritumu tvertnē!

Tikai EK valstīm.

Atbilstoši Eiropas Savienības direktīvai 2012/19/ES, lietošanai nederīgi mērinstrumenti, kā arī, atbilstoši Eiropas Savienības direktīvai 2006/66/EK, bojāti vai nolietoti akumulatori un baterijas jāsavāc atsevišķi un jāpakļauj otrreizējai pārstrādei apkārtējai videi nekaitīgā veidā.

Lietuvių k.

Saugos nuorodos



Kad su matavimo prietaisu dirbtumėte nepavojingai ir saugiai, perskaitykite visas nuorodas ir jų laikykitės. Jei matavimo prietaisas naudojamas nesilaikant pateiktų nuorodų, gali būti pakenkta matavimo prietaise integruotiems apsauginiams įtaisams. Pasirūpinkite, kad išpėjamieji ženklai ant matavimo prietaiso visada būtų įskaitomi. **IŠSAUGOKITE ŠIĄ INSTRUKCIJĄ IR ATIDUOKITE JĄ KARTU SU MATAVIMO PRIETAISU, JEI PERDUODATE JĮ KITAM SAVININKUI.**

- ▶ Atsargiai – jei naudojami kitokie nei čia aprašyti valdymo ar justavimo įrenginiai arba taikomi kitokie metodai, spinduliavimas gali būti pavojingas.
- ▶ Matavimo prietaisas tiekiamas su išpėjamuoju lazerio spindulio ženklu (pavaizduota matavimo prietaiso schemeje).
- ▶ Jei išpėjamojo lazerio spindulio ženklo tekstas yra ne jūsų šalies kalba, prieš pradėdami naudoti pirmą kartą, ant išpėjamojo ženklo užklijuokite kartu su prietaisu pateiktą lipduką jūsų šalies kalba.



Nenukreipkite lazerio spindulio į žmones ar gyvūnus ir patys nežiūrėkite į tiesioginį ar atspindėtą lazerio spindulį. Lazeriniais spinduliais galite apakinti kitus žmones, sukelti nelaimingus atsitikimus arba pakenkti akims.

- ▶ Jei į akis buvo nukreipta lazerio spinduliuotė, akis reikia sąmoningai užmerkti ir nedelsiant patraukti galvą iš spindulio kelio.
- ▶ Nedarykite jokių lazerinio įtaiso pakeitimų.
- ▶ Akinių lazeriui matyti (papildoma įranga) nenaudokite kaip apsauginių akinių. Akiniai lazeriui matyti yra skirti geriau identifikuoti lazerio spindulį; jie neapsaugo nuo lazerio spinduliuotės.
- ▶ Akinių lazeriui matyti (papildoma įranga) nenaudokite kaip akinių nuo saulės ar vairuodami transporto priemonę. Akiniai lazeriui matyti neužtikrina visiškos UV apsaugos ir sumažina spalvų atpažinimą.
- ▶ Matavimo prietaisą turi taisyti tik kvalifikuoti meistrai ir naudoti tik originalias atsargines dalis. Taip bus garantuota, kad matavimo prietaisas išliks saugus naudoti.
- ▶ Saugokite, kad vaikai be suaugusiųjų priežiūros nenaudotų lazerinio matavimo prietaiso. Jie netikėtai gali apakinti kitus asmenis arba patys save.
- ▶ Nedirbkite su matavimo prietaisu sprogyje aplinkoje, kurioje yra degių skysčių, dujų ar dulkių. Matavimo prietaisui kibirkščiuojant, nuo kibirkščių gali užsidegti dulkės arba susikaupti garai.



Magneto nelaikykite arti implantų ir kitokių medicinos prietaisų, pvz., širdies stimuliatorių arba insulino pompu. Magnetis sukuria lauką, kuris gali pakenkti implantų ir medicinos prietaisų veikimui.

- ▶ Matavimo prietaisą laikykite toliau nuo magnetinių laikmenų ir magnetinio poveikui jautrių prietaisų. Dėl magnetų poveikio duomenys gali negrįžtamai dingti.

Gaminio ir savybių aprašas

Prašome atkreipti dėmesį į paveikslėlius priekinėje naudojimo instrukcijos dalyje.

Naudojimas pagal paskirtį

Matavimo prietaisas skirtas horizontalioms ir vertikaloms linijoms nustatyti ir patikrinti.

Matavimo prietaisas skirtas naudoti patalpose.

Pavaizduoti prietaiso elementai

Pavaizduotų sudedamųjų dalių numeriai atitinka matavimo prietaiso schemas numerius.

- (1) 1/4" plokštės-adapterio įtvartas
 - (2) Plokštės-adapterio tikslaus reguliavimo varžtas
 - (3) Adapterio plokštė
 - (4) Įjungimo-išjungimo jungiklis
 - (5) Lazerio spindulio išėjimo anga
 - (6) Stovas^{a)}
 - (7) Akiniai lazerio matomumui pagerinti^{a)}
 - (8) Jungtis tvirtinti prie stovo 1/4"
 - (9) Baterijų skyriaus dangtelis
 - (10) Įspėjamasis lazerio spindulio ženklas
 - (11) Serijos numeris
 - (12) Baterijų skyriaus dangtelio fiksatorius
 - (13) Laikiklio 1/4" varžtas
 - (14) Laikiklio tvirtinimo varžtas
 - (15) Laikiklio tvirtinamasis varžtas
 - (16) Laikiklis
- a) **Pavaizduoti ar aprašyti priedai į tiekiamą standartinį komplektą neįeina. Visą papildomą įrangą rasite mūsų papildomos įrangos programoje.**

Techniniai duomenys

Kryžminių linijų lazerinis nivelyras	Quigo Green
Gaminio numeris	3 603 F63 C02
Minimalus veikimo nuotolis ^{A)}	12 m
Niveliavimo tikslumas ^{B)C)}	±0,6 mm/m
Savaiminio išsilyginimo diapazonas	±4°
Niveliavimo laikas	≤ 6 s
Darbinė temperatūra	-5 °C ... +40 °C
Sandėliavimo temperatūra	-20 °C ... +70 °C

Kryžminių linijų lazerinis nivelyras	Quigo Green
Maks. eksploatavimo aukštis virš bazinio aukščio	2000 m
Maks. santykinis oro drėgnis	90 %
Užterštumo laipsnis pagal IEC 61010-1	2 ^{D)}
Lazerio klasė	2
Lazerio tipas	500–540 nm, < 5 mW
C ₆	5
Divergencija	25 × 5 mrad (visas kampas)
Sriegis prietaisui prie stovo tvirtinti	1/4"
Baterijos	2 × 1,5 V LR3 (AAA)
Veikimo laikas mažiausiai ^{B)}	3 h
Svoris pagal „EPTA-Procedure 01:2014“	
– Kryžminių linijų lazerinis nivelyras	0,27 kg
– Laikiklis	0,2 kg
Matmenys (ilgis × plotis × aukštis)	65 × 65 × 65 mm

- A) Esant nepalankioms aplinkos sąlygoms (pvz., tiesiogiai šviečiant saulei), veikimo nuotolis gali sumažėti.
- B) esant **20–25 °C**
- C) Nurodytos vertės galioja esant normalios ir palankioms aplinkos sąlygoms (pvz., nėra vibracijos, nėra rūko, nėra dūmų, nėra tiesioginio saulės spinduliavimo). Po didelių temperatūros svyravimų gali atsirasti tikslumo nuokrypių.
- D) Atsiranda tik nelaidžių nešvarumų, tačiau galima tikėtis aprasojimo sukkelto laikino laidumo.

Firminėje lentelėje esantis gaminio numeris **(11)** yra skirtas jūsų matavimo prietaisui vienareikšmiškai identifikuoti.

Montavimas

Baterijų įdėjimas/keitimas

Matavimo prietaisą patariama naudoti su šarminėmis mangano baterijomis. Norėdami atidaryti baterijų skyriaus dangtelį **(9)**, pastumkite fikساتorių **(12)** rodyklės kryptimi ir nuimkite baterijų skyriaus dangtelį. Įdėkite kartu su prietaisu tiekiamas baterijas.

Įdėdami baterijas atkreipkite dėmesį į baterijų skyriaus viduje nurodytus baterijų polių.

Baterijoms beveik išsikrovus, lazerio linija kelias sekundes greitai mirksi.

Visada kartu pakeiskite visas baterijas. Naudokite tik vieno gamintojo ir vienodos talpos baterijas.

- ▶ **Jei matavimo prietaiso ilgesnį laiką nenaudosite, išimkite iš jo baterijas.** Ilgesnį laiką laikant baterijas matavimo prietaise, dėl korozijos jos gali pradėti irti ir savaime išsikrauti.

Naudojimas

Paruošimas naudoti

- ▶ **Saugokite matavimo prietaisą nuo drėgmės ir tiesioginio saulės spindulių poveikio.**
- ▶ **Matavimo prietaisą saugokite nuo itin aukštos ir žemos temperatūros bei temperatūros svyravimų.** Pvz., nepalikite jo ilgesniam laikui automobilyje. Esant didesniems temperatūros svyravimams, prieš įjungdami matavimo prietaisą, palaukite, kol stabilizuosis jo temperatūra. Esant ypač aukštai ir žemai temperatūrai arba temperatūros svyravimams, gali būti pakenkiama matavimo prietaiso tikslumui.
- ▶ **Saugokite, kad matavimo prietaisas nebūtų smarkiai sutrenktas ir nenukristų.** Pažeidus matavimo prietaisą gali būti pakenkiama tikslumui. Prietaisui nukritus arba jį sutrenkus, patikrinkite lazerio spindulio liniją su žinoma horizontalia ar vertikalia atskaitos linija.
- ▶ **Jei matavimo prietaisą norite transportuoti, jį išjunkite.** Prietaisą išjungus švytavimo mazgas užblokuojamas, nes prietaisui labai judant ne užblokuotas mazgas gali būti pažeidžiamas.

Įjungimas ir išjungimas

Norėdami matavimo prietaisą **įjungti**, įjungimo-išjungimo jungiklį **(4)** pastumkite aukštyn. Matavimo prietaisą įjungus, per spindulio išėjimo angą **(5)** iškart išeina dvi lazerio linijos.

Norėdami matavimo prietaisą **išjungti**, įjungimo-išjungimo jungiklį **(4)** pastumkite žemyn virš išėjimo angos **(5)**.

- ▶ **Nepalikite įjungto matavimo prietaiso be priežiūros, o baigę su prietaisu dirbti, jį išjunkite.** Lazerio spindulys gali apakinti kitus žmones.

Automatinio niveliavimo įtaisas

Pastatykite prietaisą ant horizontalaus, tvirto pagrindo arba pritvirtinkite jį ant laikiklio (16) arba stovo (6). Norint dirbti su automatinio niveliavimo įtaisu, matavimo prietaiso apatinė pusė turi būti horizontali, o sriegis prietaisui prie stovo tvirtinti (8) turi būti nukreiptas žemyn. Automatinio niveliavimo įtaisas savaiminio išsilyginimo diapazone $\pm 4^\circ$ esančius nelygumus išlygina automatiškai. Kai lazerio linijos nustoja mirksėti, niveliavimas yra baigtas.

Jei automatinio niveliavimo atlikti negalima, pvz., matavimo prietaiso apatinė pusė nuo horizontalės nukrypsta daugiau kaip 4° arba matavimo prietaisas laikomas rankoje, tai lazerio linijos nuolat lėtai mirksi, o matavimo prietaisas veikia be automatinio niveliavimo įtaiso. Lazerio linijos lieka įjungtos, abi kryžminės linijos sukuriamos, tačiau jos viena kitos atžvilgiu nebūtinai yra stačiu kampu. Norint užtikrinti, kad lazerio linijos ir toliau būtų stačiu kampu viena kitos atžvilgiu, matavimo prietaisą padėkite statmenai sienos atžvilgiu. Jei veikimo metu matavimo prietaisas sujudinamas arba pakeičiama jo padėtis, jis automatiškai vėl suniveliuojamas. Kad dėl matavimo prietaiso pasislinkimo išvengtumėte klaidų, po kiekvieno niveliavimo patikrinkite horizontalios arba vertikalios lazerio linijos padėtį atskaitos taško atžvilgiu.

Darbo patarimai

- **Visada žymėkite tik lazerio linijos vidurį.** Kintant atstumui lazerio linijos plotis taip pat kinta.

Tvirtinimas laikikliu (žr. A pav.)

Naudodamiesi laikikliu (16), matavimo prietaisą galite pritvirtinti prie įvairių objektų, kurių storis nuo 10 iki 60 mm, pvz., ant vertikalių ar horizontalių lenčių ar vamzdžių.

Atlaisvinkite laikiklio tvirtinamąjį varžtą (15), uždėkite laikiklį pageidaujamoje vietoje ir vėl užveržkite tvirtinamąjį varžtą.

Matavimo prietaiso sriegį, skirtą prie stovo tvirtinti (8), įstatykite ant laikiklio 1/4" varžto (13) ir vidutine jėga prisukite prie laikiklio. Matavimo prietaiso nesukite per stipriai, nes galite pažeisti.

Prieš įjungdami matavimo prietaisą, laikiklį apytiksliai išlyginkite. Tuo tikslu atlaisvinkite laikiklio fiksuojamąjį varžtą (14). Matavimo prietaisą horizontalioje padėtyje stumkite į pageidaujamą aukštį (sriegį prietaisui prie stovo tvirtinti (8) nukreipę žemyn). Vėl tvirtai užveržkite fiksuojamąjį varžtą.

Matavimo prietaisą prie laikiklio taip pat galite pritvirtinti naudodami plokštę-adapterį (3).

Darbas su stovu (papildoma įranga)

Ant stovo prietaisas stovi stabiliai ir juo galima reguliuoti prietaiso aukštį. Naudodamiesi 1/4" jungtimi tvirtinti prie stovo (8), matavimo prietaisą prisukite prie stovo (6) sriegio arba prie standartinio trikojo stovo. Matavimo prietaisą tvirtai prisukite stovo fiksuojamuoju varžtu.

Prieš įjungdami matavimo prietaisą, stovą apytiksliai išlyginkite.

Matavimo prietaisą prie stovo taip pat galite pritvirtinti naudodami plokštę-adapterį (3).

Darbas su plokštė-adapteriu (žr. B-C pav.)

Plokštė-adapteris (3) padeda tiksliau išlyginti matavimo prietaisą atskaitos taške, be to matavimo prietaisas lengviau uždedamas ir nuimamas.

Plokštė-adapterį (3) galima pritvirtinti prie laikiklio (16) arba stovo (6).

- Laikiklis: plokštės-adapterio 1/4" įtvartą (1) uždėkite ant laikiklio varžto (13) ir vidutine jėga prisukite prie laikiklio.

Nuoroda: Jei norite keisti matavimo prietaiso padėtį, atlaisvinkite laikiklio fiksuojamąjį varžtą (14). Jei plokštė-adapteris sukamas neatlaisvinus fiksuojamojo varžto, gali atsilaisvinti plokštė-adapteris ir nukristi matavimo prietaisas.

- Stovas: Stovo fiksuojamąjį varžtą tvirtai įsukite į plokštės-adapterio 1/4" įtvartą (1).

Spauskite matavimo prietaisą į plokštę-adapterį (3) taip, kad plokštės-adapterio fiksatoriai įsistatytų į išėmas dviejose matavimo prietaiso pusėse. Plokštę-adapterį galima pritvirtinti apatinėje, užpakalinėje ir viršutinėje matavimo prietaiso pusėje.

Patikrinkite, ar matavimo prietaisas tvirtai įstatytas.

Plokštę-adapterį pritvirtinus užpakalinėje pusėje, matavimo prietaisą galima išlyginti pagal aukštį, o montuojant viršutinėje arba apatinėje pusėje – pagal šoną. Norėdami išlyginti lazerio liniją tam tikrame atskaitos taške, sukite plokštės-adapterio tikslaus reguliavimo varžtą (2).

Akiniai lazerio matomumui pagerinti (papildoma įranga)

Akiniai lazerio matomumui pagerinti išfiltruoja aplinkos šviesą. Todėl lazerio šviesa tampa akiai aiškiau matoma.

Priežiūra ir servisas

Priežiūra ir valymas

Matavimo prietaisais visuomet turi būti švarus.

Nepanardinkite matavimo prietaiso į vandenį ir kitokius skysčius.

Visus nešvarumus nuvalykite drėgnu minkštu skudurėliu. Nenaudokite valymo priemonių ir tirpiklių.

Paviršius ties lazerio spindulio išėjimo anga valykite reguliariai. Atkreipkite dėmesį, kad po valymo neliktų prilipusių šiulelių.

Klientų aptarnavimo skyrius ir konsultavimo tarnyba

Klientų aptarnavimo skyriuje gausite atsakymus į klausimus, susijusius su jūsų gaminio remontu, technine priežiūra bei atsarginėmis dalimis. Detalios brėžinius ir informacijos apie atsargines dalis rasite interneto puslapyje:

www.bosch-pt.com

Bosch konsultavimo tarnybos specialistai mielai pakonsultuos Jus apie gaminius ir jų papildomą įrangą.

Ieškant informacijos ir užsakant atsargines dalis prašome būtinai nurodyti dešimtženklį gaminio numerį, esantį firminėje lentelėje.

Lietuva

Bosch įrankių servisas

Informacijos tarnyba: (037) 713350

Įrankių remontas: (037) 713352

Faksas: (037) 713354

El. paštas: service-pt@lv.bosch.com

Kitas techninės priežiūros skyriaus adresus rasite čia:

www.bosch-pt.com/serviceaddresses

Šalinimas

Matavimo prietaisai, papildoma įranga ir pakuotė turi būti surenkami ir perdirbami aplinkai nekenksmingu būdu.



Matavimo prietaisų ir baterijų nemeskite į buitinių atliekų konteinerį!

258 | Lietuvių k.

Tik ES šalims:

Pagal Europos direktyvą 2012/19/ES, naudoti nebetinkami matavimo prietaisai ir, pagal Europos direktyvą 2006/66/EB, pažeisti ir išseikvoti akumuliatoriai bei baterijos turi būti surenkami atskirai ir perdirbami aplinkai nekenksmingu būdu.

1 609 92A 64W | (11.12.2020)

Bosch Power Tools

عربي

إرشادات الأمان

يجب قراءة جميع التعليمات ومراعاتها للعمل بعدة القياس بأمان وبلا مخاطرات. في حالة استخدام عدة القياس بشكل يخالف التعليمات الواردة فقد يؤثر ذلك سلباً على إجراءات الحماية في عدة القياس. لا تقم بطمس اللافتات التحذيرية الموجودة على عدة القياس أبداً. احتفظ بهذه التعليمات بحالة جيدة، واحرص على إرفاقها بعدة القياس في حالة إعطائها لشخص آخر.



- ◀ احترس - في حالة الاستخدام بطريقة تختلف مع التجهيزات أو وسائل الضبط المذكورين أو تطبيق طريقة عمل أخرى، فقد يؤدي ذلك إلى التعرض لأشعة الشمس بشكل خطير.
- ◀ يتم تسليم عدة القياس مع لافتة تحذيرية لليزر (يتم تمييزها في صورة عدة القياس في صفحة الرسوم التخطيطية).

◀ إذا لم يكن الكلام المكتوب في اللافتة التحذيرية لليزر بلغة بلدك، قم بلصق اللافتة المرفقة بلغة بلدك عليه قبل التشغيل للمرة الأولى.

لا توجه شعاع الليزر على الأشخاص أو الحيوانات ولا توجه نظرك إلى شعاع الليزر المباشر أو المنعكس. حيث يتسبب ذلك في إبهار الأشخاص أو في وقوع حوادث أو حدوث أضرار بالعينين.



- ◀ في حالة سقوط أشعة الليزر على العين، فقم بغلقها على الفور، وأبعد رأسك عن شعاع الليزر.
- ◀ لا تقم بإجراء تغييرات على جهاز الليزر.
- ◀ لا استخدم نظارة رؤية الليزر (الملحقات) كنظارة حماية. فنظارة رؤية الليزر تستخدم لاستقبال شعاع الليزر بشكل أفضل، إلا أنها لا تحمي من إشعاع الليزر.
- ◀ لا تستخدم نظارة رؤية الليزر (توابع) كنظارة شمس أو نظارة للارتداء أثناء الحركة المرورية. لا تقوم نظارة رؤية الليزر بالحماية التامة من الأشعة فوق البنفسجية، كما أنها تقلل القدرة على تمييز الألوان.

- ◀ لا تقم بإصلاح عدة القياس إلا لدى فنيين متخصصين مؤهلين مع الاقتصار على استخدام قطع الغيار الاصلية. يضمن ذلك المحافظة على امان عدة القياس.
- ◀ لا تدع الأطفال يستخدمون عدة القياس بالليزر دون مراقبة. قد تسبب عمى لنفسك أو لأشخاص آخرين دون قصد.
- ◀ لا تعمل بعدة القياس في نطاق معرض لخطر الانفجار، الذي تتوفر به السوائل أو الغازات أو الأغبرة القابلة للاحتراق. قد يُنتج الشرر في عدة القياس، فيشعل هذه الأغبرة أو الأبخرة.

لا تقم بتقريب المغناطيس من الأجهزة الطبية المزروعة أو الأجهزة الطبية الأخرى، مثل منظم ضربات القلب أو مضخة الأنسولين. يولد المغناطيس مجالاً قد يدخل بوظيفة الأجهزة الطبية المزروعة أو الأجهزة الطبية الأخرى.



- ◀ أبعد عدة القياس عن وسائط حفظ المعلومات المغناطيسية وعن الأجهزة الحساسة بالمغناطيس. فمن خلال تأثير المغناطيسات يمكن أن يحدث فقدان للبيانات بحيث يتعذر استعادتها.

وصف المنتج والأداء

يرجى الرجوع إلى الصور الموجودة في الجزء الأول من دليل التشغيل.

الاستعمال المخصص

لقد خصصت عدة القياس لاستنتاج وتفحص الخطوط الأفقية والعامودية.

لقد خصصت عدة القياس للاستخدام في المجال الداخلي.

الأجزاء المصورة

يستند ترقيم الأجزاء المصورة إلى رسوم عدة القياس الموجودة على صفحة الرسوم التخطيطية.

(1) حاضن لوح المهايئة 1/4 بوصة

(2) لولب الضبط الدقيق للوح المهايئة

(3) لوح المهايئة

(4) مفتاح التشغيل والإطفاء

- (5) فتحة خروج أشعة الليزر
- (6) حامل ثلاثي القوائم^(a)
- (7) نظارة رؤية الليزر^(a)
- (8) حاضن الحامل ثلاثي القوائم 1/4 بوصة
- (9) غطاء درج البطاريات
- (10) لافطة تمذيب الليزر
- (11) الرقم المتسلسل
- (12) قفل غطاء درج البطاريات
- (13) لولب 1/4 بوصة للحامل
- (14) لولب قمط الحامل
- (15) لولب تثبيت الحامل
- (16) حامل

(a) لا يتضمن إطار التوريد الاعتيادي التوابع المصورة أو المشروحة. تجد التوابع الكاملة في برنامجنا للتوابع.

البيانات الفنية

ليزر الخطوط المتصلبة	Quigo Green
رقم الصنف	3 603 F63 C02
نطاق العمل على الأقل ^(A)	12 متر
دقة ضبط الاستواء ^(B)	±0,6 مم/متر
نطاق التسوية الذاتية	±4°
زمن التسوية	≥ 6 ثوان
درجة حرارة التشغيل	-5°م ... +40°م
درجة حرارة التخزين	-20°م ... +70°م
الحد الأقصى لارتفاع الاستخدام فوق الارتفاع المرجعي	2000 متر
الحد الأقصى للرطوبة الجوية النسبية	90 %
درجة الاتساق تبعاً للمعيار IEC 61010-1	درجة 2 ^(D)
فتة الليزر	2
طراز الليزر	540-500 نيوتن متر، > 5 مللي واط

ليزر الخطوط المتصلبة	
Quigo Green	C ₆
5	التفاوت
5 × 25 مللي راد (زاوية كاملة)	
1/4 بوصة	حاضن الحامل ثلاثي القوائم
LR3 (AAA) 1,5 × 2	البطاريات
3 ساعات	مدة التشغيل على الأقل ^(B)
الوزن حسب EPTA-Procedure 01:2014	
0,27 كجم	- ليزر الخطوط المتصلبة
0,2 كجم	- حامل
65 × 65 × 65 مم	الأبعاد (الطول × العرض × الارتفاع)

(A) قد يقل مجال العمل من خلال شروط الأجواء غير الملائمة (مثلا: التعرض لأشعة الشمس المباشرة).

(B) عند درجة حرارة 20-25 °م

(C) يُستَطر لسريان القيم المذكورة أن تكون الظروف المحيطة طبيعية أو حتى مناسبة (علي سبيل المثال دون اهتزازات، دون ضباب، دون أدخنة، دون التعرض لأشعة الشمس المباشرة). في حالة التقلبات الكبيرة في درجات الحرارة قد يتسبب ذلك في اختلافات في درجة الدقة.

(D) لا يحدث اتساخ موصل للكهرباء، ولكن في بعض الأحيان قد يتسبب التكتيف في وجود اتساخ موصل للكهرباء بصورة مؤقتة.
تمييز عدة القياس بوضوح، ارجع إلى الرقم المتسلسل (11) على لوحة الصنع.

التركيب

تركيب/استبدال البطاريات

لتشغيل عدة القياس يُنصح باستخدام بطاريات المنجنيز القلوية.
افتح غطاء حيز البطاريات (9) اضغط على القفل (12) في اتجاه السهم واخلع غطاء حيز البطاريات. ركب البطاريات المرفقة.
احرص على مراعاة اتجاه الأقطاب الصحيح طبقا للشكل الموضح في حيز البطاريات من الداخل.
في حالة انخفاض شحنة البطاريات تومض خطوط الليزر لعدة ثوان بإيقاع سريع.
قم بتغيير كل البطاريات في نفس الوقت. اقتصِر على استخدام البطاريات من نفس النوع والقدرة.

- ◀ **انزع البطاريات من عدة القياس عند عدم استعمالها لفترة طويلة.** البطاريات يمكن أن تصدأ وتفرغ شحنها ذاتيا في حالة تخزينها لفترة طويلة نسبيا داخل عدة القياس.

التشغيل

بدء التشغيل

- ◀ **قم بحماية عدة القياس من الرطوبة وأشعة الشمس المباشرة.**
- ◀ **لا تعرّض عدة القياس لدرجات الحرارة أو التقلبات الحرارية الشديدة.** لا تتركها لفترة طويلة في السيارة مثلا. في حالة التغيرات الكبيرة في درجات الحرارة، دع عدة القياس تعتاد على درجة الحرارة لبعض الوقت قبل تشغيلها. قد تثل درجات الحرارة القصوى أو التقلبات الشديدة بدرجات الحرارة بدقة عدة القياس.

- ◀ **تجنب الصدمات الشديدة بعدة القياس أو سقوطها على الأرض.** قد يتسبب إحداث أضرار بعدة القياس في تأثر دقة القياس بشكل سلبي. بهدف التأكد من الدقة بعد حدوث صدمة عنيفة أو سقوط قم بمقارنة خط الليزر مع خط مرجعي أفقي أو رأسي معروف.
- ◀ **اطفئ عدة القياس عندما القيام بنقلها.** يتم إقفال وحدة التآرجع عند الإطفاء، فقد تتلف من خلال الحركات الشديدة.

التشغيل والإيقاف

- ◀ **لغرض تشغيل عدة القياس حرك مفتاح التشغيل/الإطفاء (4) إلى أعلى.** تقوم عدة القياس بعد التشغيل مباشرة بإرسال خطي ليزر من فتحة الخروج (5).
- ◀ **لغرض إطفاء عدة القياس، حرك مفتاح التشغيل/الإطفاء (4) إلى الأسفل فوق فتحة الخروج (5).**
- ◀ **لا تترك عدة القياس قيد التشغيل دون مراقبة، وأطفئ عدة القياس بعد استعمالها.** قد يتم إبهار أشخاص آخرين بشعاع الليزر.

آلية التسوية

- ◀ **ضع عدة القياس على أرضية أفقية وثابتة، وثبتها على المامل (16) أو المامل ثلاثي القوائم (6).** للعمل باستخدام آلية التسوية يجب أن يكون الجانب السفلي للعدة الكهربائية أفقياً وأن تتم المماذاة

مع حاضن الحامل ثلاثي القوائم (8) نحو الأسفل. بعد التشغيل تقوم آلية التسوية بتسوية مواضع عدم الاستواء ضمن نطاق التسوية الذاتية بمقدار $\pm 4^\circ$ بشكل أوتوماتيكي. تكون عملية التسوية قد انتهت بمجرد توقف خطوط الليزر عن الوميض. إذا كانت التسوية الأوتوماتيكية غير ممكنة، على سبيل المثال، نظرا لأن الجانب السفلي لعدة القياس يميل بزاوية تزيد على 4° عن الخط الأفقي، أو بسبب مسك عدة القياس باليد بشكل حر، فتومض خطوط الليزر باستمرار بشكل بطيء وتعمل عدة القياس دون آلية أوتوماتيكية. تظل خطوط الليزر مشغلة، إلا أن الخطان المتقاطعان لن يتقاطعا بالضرورة بزاوية قائمة. لضمان تشكيل خطي الليزر معا لزاوية قائمة، ضع عدة القياس بشكل عمودي على الحائط. في حالة الاهتزازات أو تغيير المواقع أثناء التشغيل يتم ضبط استواء عدة القياس أوتوماتيكيًا مرة أخرى. افحص وضع خط الليزر الأفقي أو العمودي بالنسبة إلى النقاط المرجعية بعد إعادة التسوية، لتجنب حدوث أخطاء بسبب إزاحة عدة القياس.

إرشادات العمل

◀ **يستخدم دائما منتصف خط الليزر للتعليم فقط.** يتغير عرض خط الليزر بزيادة البعد.

قم بالثبيت باستخدام الحامل (انظر الصورة A)

باستخدام الحامل (16) يمكنك تثبيت عدة القياس على أشياء متعددة بسمك يتراوح من 10 حتى 60 مم، على سبيل المثال على ألواح أو مواسير رأسية أو أفقية.

قم بتمرير لولب التثبيت (15) الخاص بالحامل، و قم بوضع الحامل في المكان المرغوب وأعد إحكام ربط لولب التثبيت.

قم بتركيب عدة القياس بواسطة حاضن الحامل ثلاثي القوائم (8) على لولب الحامل 1/4 بوصة (13) و قم بتدويرها على الحامل بالقوة المناسبة. لا تقم بتدوير عدة القياس بإحكام زائد، حتى لا تتعرض للتلوث.

ينبغي تسوية الحامل بشكل تقريبي قبل تشغيل عدة القياس. للقيام بهذا قم بتمرير لولب التثبيت (14) الخاص بالحامل. قم بتمريك أداة القياس في الارتفاع المرغوب في وضع أفقي (مع حاضن الحامل ثلاثي القوائم (8) إلى أسفل). أحكم شد لولب التثبيت مجددا.

يمكنك تثبيت عدة القياس أيضا مع لوح المهائة (3) على الحامل.

العمل بواسطة الحامل ثلاثي القوائم (التوابع)

يتيح الحامل ثلاثي القوائم أرضية قياس ثابتة يمكن ضبط ارتفاعها. ضع عدة القياس باستخدام حاضن الحامل ثلاثي القوائم 1/4 بوصة (8) على قلاووظ الحامل ثلاثي القوائم (6) أو على حامل تصوير من المتداول في الأسواق. أحكم ربط عدة القياس عن طريق لولب ربط الحامل ثلاثي القوائم.

باشر بتسوية المنصب الثلاثي القوائم بشكل غير دقيق قبل أن تشغل عدة القياس.

يمكنك تثبيت عدة القياس أيضا مع لوح المهائنة (3) على الحامل ثلاثي القوائم.

العمل على لوح المهائنة (انظر الصورة B-C)

يسهل لوح المهائنة (3) المحاذاة الدقيقة لعدة القياس على نقطة مرجعية، كما يتيح التركيب والفك السريع لعدة القياس.

يمكن تثبيت لوح المهائنة (3) على الحامل (16) أو على الحامل ثلاثي القوائم (6).

- الحامل: ضع لوح المهائنة مع الحاضن 1/4 بوصة (1) على اللولب (13) الخاص بالحامل وأحكم ربطه على الحامل عن طريق ربطه بقوة معتدلة.

ملحوظة: قم بفك لولب تثبيت (14) الحامل، في حالة رغبتك في تغيير وضع عدة القياس. في حالة إدارة لوح المهائنة دون فك لولب التثبيت فقد ينحل لوح المهائنة وتسقط عدة القياس.

- الحامل ثلاثي القوائم: قم بإحكام ربط لولب تثبيت الحامل ثلاثي القوائم في الحاضن 1/4 بوصة (1) الخاص بلوح المهائنة.

اضغط عدة القياس في لوح المهائنة (3) بحيث تتعشق مواضع تثبيت لوح المهائنة في الفتحات على جانبي عدة القياس. يمكن تثبيت لوح المهائنة على الجانب السفلي أو الخلفي أو العلوي لعدة القياس.

افحص إحكام ثبات عدة القياس.

في حالة تركيب لوح المهائنة على جانبه الخلفي يمكن محاذاة ارتفاع عدة القياس، أما في حالة تركيب لوح المهائنة على الجانب العلوي أو السفلي فيمكن ضبط محاذاته جانبيا. أدر لولب الضبط الدقيق (2) الخاص بلوح المهائنة، لمحاذاة خط الليزر على نقطة مرجعية.

نظارات رؤية الليزر (التوابع)

إن نظارات رؤية الليزر تقوم بترشيح الضوء المحيط، وبذلك يبدو ضوء الليزر الأحمر أكثر سطوعا للعين.

الصيانة والخدمة

الصيانة والتنظيف

حافظ دائما على نظافة عدة القياس.
لا تغطس عدة القياس في الماء أو غيرها من السوائل.
امسح الأوساخ بواسطة قطعة نسيج طرية ورطبة. لا تستخدم مواد تنظيف أو مواد مذيبة.
نظف خاصة السطوح عند فتحة خروج الليزر بشكل منتظم وانتبه للنسالة أثناء ذلك.

خدمة العملاء واستشارات الاستخدام

يجيب مركز خدمة العملاء على الأسئلة المتعلقة بإصلاح المنتج وصيانته، بالإضافة لقطع الغيار. تجد الرسوم التفصيلية والمعلومات الخاصة بقطع الغيار في الموقع: www.bosch-pt.com
يسر فريق Bosch لاستشارات الاستخدام مساعدتك إذا كان لديك أي استفسارات بخصوص منتجاتنا وملحقاتها.
يلزم ذكر رقم الصنف ذو الخانات العشر وفقا للوحة صنع المنتج عند إرسال أية استفسارات أو طلبيات قطع غيار.

المغرب

Robert Bosch Morocco SARL
53، شارع الملازم محمد محروود
20300 الدار البيضاء
الهاتف: +212 5 29 31 43 27
البريد الإلكتروني: sav.outillage@ma.bosch.com

تجد المزيد من عناوين الخدمة تحت:
www.bosch-pt.com/serviceaddresses

التخلص من العدة الكهربائية

يجب التخلص من عدد القياس والتوابع والتغليف بطريقة محافظة على البيئة عن طريق تسليمها لمراكز النفايات القابلة لإعادة التصنيع.

لا تلق عدد القياس والبطاريات ضمن النفايات المنزلية!



فقط لدول الاتحاد الأوروبي:

حسب التوجيه الأوروبي EU/2012/19، يجب أن يتم جمع أجهزة القياس غير الصالحة للاستعمال، وحسب التوجيه الأوروبي 2006/66/EC يجب أن يتم جمع المراكم/البطاريات التالفة أو المستهلكة كل على حدة ليتم التخلص منها بطريقة محافظة على البيئة عن طريق تسليمها لمراكز النفايات القابلة لإعادة التصنيع.

فارسی

دستورات ایمنی



جهت کار کردن بی خطر و ایمن با ابزار اندازه گیری به تمام راهنماییها توجه کنید. در صورتی که ابزار اندازه گیری طبق دستورات زیر بکار برده نشود، ممکن است تجهیزات حفاظتی موجود در ابزار آسیب ببینند. برچسب های هشدار بر روی ابزار برقی را هرگز نبوشانید. این راهنماییها را خوب نگهدارید و آن را هنگام دادن ابزار اندازه گیری فراموش نکنید.

⚠ احتیاط - چنانچه سایر موارد کاربری یا تنظیمی یا روشهای دیگر غیر از مواد ذکر شده در این دفترچه به اجرا درآیند، می تواند منجر به قرار گرفتن خطرناک در معرض تابش پرتو گردد.

⚠ ابزار اندازه گیری به همراه یک برچسب هشدار لیزر ارسال میگردد (در نمایش ابزار اندازه گیری در صفحه تصاویر مشخص شده است).

⚠ چنانچه متن برچسب هشدار لیزر به زبان شما نیست، برچسب هشدار ارسال شده به همراه دستگاه به زبان کشور خود را قبل از اولین راه اندازی روی برچسب هشدار چسبانید.

جهت پرتو لیزر نباید به طرف افراد و یا حیوانات باشد و خودتان هم مستقیماً به پرتو لیزر یا بازتاب آن نگاه نکنید. این کار ممکن است منجر به خیره شدگی افراد، بروز سانحه یا آسیب دیدگی چشم گردد.



- ⚠ در صورت برخورد پرتوی لیزر به چشم، چشمها را فوراً ببندید و سر را از محدوده ی پرتوی لیزر خارج کنید.
- ⚠ هیچ گونه تغییری در تنظیمات لیزر انجام ندهید.
- ⚠ از عینک دید لیزر (متعلقات) به عنوان عینک ایمنی استفاده نکنید. عینک دید لیزر برای تشخیص بهتر پرتو لیزر در نظر گرفته شده است؛ ولی محافظتی در برابر پرتو لیزر نمی کند.
- ⚠ از عینک دید لیزر (متعلقات) به عنوان عینک آفتابی یا هنگام رانندگی استفاده نکنید. عینک دید لیزر دارای حفاظت

کامل در برابر اشعه ماوراء بنفش نیست و تشخیص رنگ را کاهش می دهد.

- ◀ برای تعمیر ابزار اندازه گیری فقط به متخصصین حرفه ای رجوع کرده و از وسایل یدکی اصل استفاده کنید. به این ترتیب ایمنی ابزار اندازه گیری تضمین می شود.
- ◀ اجازه ندهید کودکان بدون نظارت از ابزار اندازه گیری لیزری استفاده کنند. ممکن است ناخواسته چشم دیگران یا خودتان دچار خیرگی شود.
- ◀ با ابزار اندازه گیری در محیط دارای قابلیت انفجار، دارای مایعات، گازها یا گرد و غبارهای قابل اشتعال کار نکنید. امکان تولید جرقه هایی توسط ابزار اندازه گیری وجود دارد که می تواند منجر به اشتعال گرد و غبار و یا بخارهای موجود در هوا بشود.

آهنربا را در نزدیکی ایمپلنتها یا سایر دستگاههای پزشکی برای مثال باتری قلب یا پمپ انسولین قرار ندهید. در اثر آهنربا میدانی به وجود می آید که ممکن است عملکرد ایمپلنتها یا دستگاههای پزشکی را تحت تأثیر قرار دهد.



- ◀ ابزار اندازه گیری را از دستگاههای حساس به مغناطیس و دستگاههای حاوی اطلاعات دور نگهدارید. از طریق تأثیر آهنربا امکان از بین رفتن اطلاعات به روشهای گوناگون وجود دارد.

توضیحات محصول و کارکرد

به تصویرهای واقع در بخشهای اول دفترچه راهنما توجه کنید.

موارد استفاده از دستگاه

ابزار اندازه گیری برای برداشتن اندازهها و کنترل خطوط افقی و عمودی در نظر گرفته شده است. استفاده از ابزار اندازه گیری برای محیط داخلی مناسب است.

اجزاء دستگاه

شماره های اجزاء دستگاه که در تصویر مشاهده میشود، مربوط به شرح ابزار اندازه گیری می باشد که تصویر آن در این دفترچه راهنما آمده است.

(1) نگهدارنده "1/4" صفحه آداپتور

- (2) پیچ تنظیم دقیق صفحه آداپتور
- (3) صفحه آداپتور
- (4) کلید روشن/خاموش
- (5) منفذ خروجی پرتو لیزر
- (6) سه پایه^(a)
- (7) عینک دید لیزر^(a)
- (8) محل اتصال سه پایه 1/4"
- (9) درپوش محفظه باتری
- (10) برجسب هشدار لیزر
- (11) شماره سری
- (12) قفل درپوش محفظه باتری
- (13) پیچ 1/4" نگهدارنده
- (14) پیچ تثبیت نگهدارنده
- (15) پیچ اتصال نگهدارنده
- (16) نگهدارنده

(a) کلیه متعلقاتی که در تصویر و یا در متن آمده است، بطور معمول همراه دستگاه ارائه نمی شود. لطفاً لیست کامل متعلقات را از فهرست برنامه متعلقات اقتباس نمایید.

مشخصات فنی

Quigo Green	لیزر خطوط متقاطع
3 603 F63 C02	شماره فنی
12 m	حداقل محدوده کاری ^(A)
±0,6 mm/m	دقت تراز ^{(C)(B)}
±4°	محدوده خود تراز شونده
≤ 6 s	زمان تراز کردن
-5 °C ... +40 °C	دمای کاری
-20 °C ... +70 °C	دمای نگهداری در انبار
2000 m	حداکثر ارتفاع کاربری روی ارتفاع مرجع
90 %	حداکثر رطوبت نسبی هوا

لیزر خطوط متقاطع	
2 ^{D)}	درجه آلودگی مطابق استاندارد IEC 61010-1
2	کلاس لیزر
500-540 nm, < 5 mW	نوع لیزر
5	C ₆
25 × 5 mrad (زاویه کامل)	انحراف
1/4"	محل اتصال سه پایه
2 × 1,5 V LR3 (AAA)	باتری ها
3 h	حداقل مدت عملکرد ^{B)}
وزن مطابق استاندارد EPTA-Procedure 01:2014	
0,27 kg	- لیزر خطوط متقاطع
0,2 kg	- نگهدارنده
65 × 65 × 65 mm	ابعاد (طول × عرض × ارتفاع)

A) محدوده کاری ممکن است با شرایط نامناسب محیط (تابش مستقیم خورشید) کاهش یابد.

B) 20-25 °C در

C) مفادیر داده شده در شرایط محیطی معمولی تا مطلوب در نظر گرفته می شوند (برای مثال بدون لرزش، بدون مه، بدون دود، بدون تابش مستقیم آفتاب). نوسانات شدید دمایی ممکن است منجر به کاهش میزان دقت گردد.

D) زیرنویس: تنها آلودگی بدون قابلیت هادی شدن دیده می شود که با پیشبینی وجود شبنم به طور موقت، قابلیت هادی شدن انتظار می رود. برای شناسایی ابزار اندازه گیری از شماره ی فنی (11) روی برجسب کالا استفاده نمایید.

نصب

قراردادن/تعویض باتری

برای کار ابزار اندازه گیری استفاده از باتریهای آلکالین-منیزوم توصیه می شود.

برای باز کردن درپوش محفظه ی باتری (9) دکمه ی قفلکننده (12) را در جهت فلش فشار دهید و درپوش محفظه ی باتری را بردارید. باتری های ارسال شده را جاگذاری کنید.

در این حین به نحوه ی صحیح قطبگذاری بر طبق تصویر روی قسمت داخلی درپوش باتری توجه کنید.

در صورت ضعیف شدن باتری ها، خطوط لیزر برای چند ثانیه با آهنگ تند چشمک می زنند.

همواره همه ی باتری ها را همزمان عوض کنید. تنها از باتری های یک شرکت و با ظرفیت یکسان استفاده نمایید.

◀ **در صورت عدم استفاده طولانی مدت از ابزار اندازه گیری، باتریها را بیرون آورید.** در صورت نگهداری طولانی مدت باتریها در ابزار اندازه گیری ممکن است باتریها فرسوده و خود به خود خالی شوند.

طرز کار با دستگاه

راه اندازی و نحوه کاربرد دستگاه

◀ **ابزار اندازه گیری را در برابر رطوبت و تابش مستقیم نور خورشید محفوظ بدارید.**

◀ **ابزار اندازه گیری را در معرض دمای بسیار بالا یا نوسانات دما قرار ندهید.** به عنوان مثال ابزار اندازه گیری را برای مدت طولانی در ماشین قرار ندهید. در صورت وجود نوسانات دمایی زیاد، بگذارید ابزار اندازه گیری قبل از راه اندازی به دمای عادی برگردد. دمای حاد (گرم و سرمای شدید) و یا نوسان شدید دما می تواند در دقت اندازه گیری تأثیر منفی بگذارد.

◀ **از تکان دادن شدید و افتادن ابزار اندازه گیری جلوگیری کنید.** از طریق آسیب دیدگی ابزار اندازه گیری، امکان اختلال در دقت اندازه گیری وجود دارد. پس از تکان خوردن شدید یا افتادن، خطوط لیزر را جهت کنترل با یک خط مرجع افقی یا عمودی شناخته شده مقایسه کنید.

◀ **ابزار اندازه گیری را هنگام حمل و نقل خاموش کنید.** با خاموش کردن ابزار اندازه گیری، واحد اندازه گیری تراز قفل می شود، در غیر اینصورت امکان آسیب دیدگی آن به هنگام حرکت های شدید وجود دارد.

نحوه روشن و خاموش کردن

جهت **خاموش کردن** ابزار اندازه گیری، کلید قطع و وصل (4) را به طرف بالا برانید. ابزار اندازه گیری فوراً پس از روشن شدن، از دهانه خروجی (5) دو پرتوی لیزر ارسال می کند.

جهت **خاموش کردن** ابزار اندازه گیری، کلید روشن/خاموش (4) را به طرف پایین، از بالای منفذ خروجی (5) برانید.

◀ **ابزار اندازه‌گیری روشن شده را بدون نظارت رها نکنید و آن را پس از کاربری خاموش نمایید.** امکان آسیب دیدن چشم اشخاص دیگر وجود دارد.

تراز اتوماتیک

ابزار اندازه‌گیری را روی سطح محکم و افقی قرار دهید، آن را روی نگهدارنده (16) یا سه پایه (6) تثبیت کنید. برای کار کردن با تراز اتوماتیک، باید سطح پایینی ابزار اندازه‌گیری بصورت افقی و همراه با سه پایه (8) به سمت پایین تراز شود. پس از روشن شدن، تراز اتوماتیک، ناهمواری‌ها را در محدوده خود تراز شونده‌گی به مقدار $\pm 4^\circ$ به صورت اتوماتیک تنظیم می‌کند. در صورت عدم چشمک زدن خطوط لیزر، تراز کردن پایان یافته است.

اگر برای مثال سطح زیرین ابزار اندازه‌گیری بیشتر از 4° با سطح افقی اختلاف سطح داشته باشد یا ابزار برقی به صورت آزاد در دست نگه داشته شود، تراز اتوماتیک ممکن نیست، سپس خطوط لیزر به طور ممتد در ریتم کند چشمک می‌زنند و ابزار اندازه‌گیری بدون تراز اتوماتیک کار می‌کند. خطوط لیزر روشن می‌مانند، هر دو خطوط متقاطع دیگر اجباراً در زاویه راست به هم نمی‌رسند. برای اطمینان از اینکه دو خط لیزر در یک زاویه راست نسبت به یکدیگر حرکت کنند، ابزار اندازه‌گیری را به صورت قائم نسبت به دیوار قرار دهید.

در صورت تکان خوردن یا جابجایی هنگام کار، ابزار اندازه‌گیری به طور اتوماتیک دوباره تراز می‌شود. برای جلوگیری از بروز خطا یا جابجایی ابزار اندازه‌گیری، پس از هر بار تراز شونده‌گی حالت خطوط لیزر عمودی یا افقی را نسبت به نقاط مرجع کنترل کنید.

راهنمائیهای عملی

◀ **همواره جهت علامتگذاری از وسط خط لیزر استفاده کنید.** عرض خط لیزر با افزایش فاصله تغییر می‌کند.

تثبیت با نگهدارنده (رجوع کنید به تصویر A)
به کمک گیره (16) می‌توان ابزار اندازه‌گیری را روی اشیاء مختلف با ضخامت از 10 تا 60 میلیمتر محکم کرد، مثلاً روی تخته‌ها یا لوله‌های افقی یا عمودی.

پیچ اتصال (15) گیره را شل کنید، گیره را در جای دلخواه قرار دهید و پیچ اتصال را مجدداً سفت کنید.

ابزار اندازه‌گیری را به کمک محل اتصال سه پایه (8) روی پیچ $1/4$ اینچی (13) موجود روی گیره قرار دهید و آن را با نیروی متوسط

روی گیره محکم ببندید. ابزار اندازه گیری را زیاد سفت نکنید، در غیر اینصورت ممکن است آسیب ببیند.
نگهدارنده را قبل از روشن کردن ابزار اندازه گیری به طور تقریبی تراز کنید. پیچ تثبیت (14) نگهدارنده را برای این منظور شل کنید. ابزار اندازه گیری را در ارتفاع دلخواه در یک موقعیت افقی (همراه با سه پایه (8) به سمت پایین) حرکت دهید. پیچ تثبیت را دوباره محکم کنید.
ابزار اندازه گیری را می توان با صفحه آداپتور (3) روی نگهدارنده محکم کرد.

کار به سه پایه (متعلقات)

سه پایه، یک کف ثابت با قابلیت تنظیم ارتفاع جهت اندازه گیری عرضه می کند. صفحه چرخان را با "1/4-گیرنده سه پایه (8) روی رزوه سه پایه (6) یا یک سه پایه معمولی عکاسی قرار دهید. ابزار اندازه گیری را با پیچ تنظیم سه پایه سفت کنید.
پیش از روشن کردن ابزار اندازه گیری، نخست سه پایه را بطور تقریبی تنظیم کنید.
ابزار اندازه گیری را می توان با صفحه آداپتور (3) روی سه پایه محکم کرد.

کار با نگهدارنده صفحه آداپتور (رجوع کنید به تصاویر B-C)

صفحه آداپتور (3) تنظیم دقیق ابزار اندازه گیری را نسبت به یک نقطه مرجع آسان می کند و قرار گرفتن و برداشتن سریع ابزار اندازه گیری را ممکن می کند.
صفحه آداپتور (3) را می توان روی نگهدارنده (16) یا سه پایه (6) محکم کرد.
- ابزار اندازه گیری را به کمک گیرنده ی سه پایه "1/4 (1) روی پیچ (13) واقع بر نگهدارنده قرار دهید و آن را با نیروی متعادل روی نگهدارنده بچرخانید.
نکته: پیچ تثبیت (14) نگهدارنده را برای تغییر حالت ابزار اندازه گیری باز کنید. هنگام چرخاندن صفحه آداپتور بدون باز کردن پیچ تثبیت ممکن است صفحه آداپتور شل شود و ابزار اندازه گیری پایین بیافتد.
- سه پایه: پیچ تثبیت سه پایه را در گیرنده "1/4 (1) صفحه آداپتور ببچانید.
ابزار اندازه گیری را طوری در صفحه آداپتور (3) فشار دهید که قفل های صفحه آداپتور در شیارهای هر دو طرف ابزار اندازه

گیری جا بیفتند. صفحه آداپتور را می توان زیر، پشت، و در قست بالای ابزار اندازه گیری محکم کرد. از محکم قرار گرفتن ابزار اندازه گیری اطمینان حاصل کنید. برای نصب صفحه آداپتور در پشت، می توان ابزار اندازه گیری را در ارتفاع، هنگام نصب در بالا و پایین به صورت جانبی تراز کرد. پیچ تنظیم دقیق (2) صفحه آداپتور را جهت تراز کردن خط لیزر نسبت به یک نقطه مرجع بچرخانید.

عینک لیزر (متعلقات)

عینک مخصوص دید پرتو لیزر نور موجود در محیط را فیلتر می کند. از این طریق پرتو لیزر برای چشمها واضح تر می گردد.

مراقبت و سرویس

مراقبت، تعمیر و تمیز کردن دستگاه

ابزار اندازه گیری را همواره تمیز نگاه دارید. ابزار اندازه گیری را در آب و یا سایر مایعات غوطه ور نکنید. برای پاک کردن آلودگی از یک دستمال نرم و مرطوب استفاده کنید. از بکار بردن مواد شوینده و حلال خودداری کنید. بخصوص سطوح دور روزه خروجی لیزر را بطور مرتب تمیز کنید و در این رابطه توجه داشته باشید که از دستمال بدون پرز استفاده کنید.

خدمات و مشاوره با مشتریان

خدمات مشتری، به سؤالات شما درباره تعمیرات، سرویس و همچنین قطعات یدکی پاسخ خواهد داد. نقشههای سه بعدی و اطلاعات مربوط به قطعات یدکی را در تارنمای زیر میابید:

www.bosch-pt.com

گروه مشاوره به مشتریان Bosch با کمال میل به سؤالات شما درباره محصولات و متعلقات پاسخ می دهند. برای هرگونه سؤال و یا سفارش قطعات یدکی، حتماً شماره فنی 10 رقمی کالا را مطابق برچسب روی ابزار برقی اطلاع دهید.

ایران

روبرت بوش ایران - شرکت بوش تجارت پارس
میدان ونک، خیابان شهید خدای، خیابان آفتاب
ساختمان مادیران، شماره 3، طبقه سوم.

فارسی | 276

تهران 1994834571
تلفن: 9821+ 42039000

آدرس سایر دفاتر خدماتی را در ادامه ببینید:
www.bosch-pt.com/serviceaddresses

از رده خارج کردن دستگاه

ابزار اندازه گیری، متعلقات و بسته بندی ها باید به طریق مناسب با حفظ محیط زیست از رده خارج و بازیافت شوند.

ابزارهای اندازه گیری و باتری ها را داخل زباله دان خانگی نیندازید!



فقط برای کشورهای عضو اتحادیه اروپا:

ابزارهای اندازه گیری کهنه و غیر قابل استفاده الکتریکی طبق آئین نامه و دستورالعمل اروپائی 2012/19/EU و باتریهای خراب یا فرسوده براساس آیین نامه ی اروپایی 2006/66/EC بایستی جداگانه و متناسب با محیط زیست جمع آوری شوند.

1 609 92A 64W | (11.12.2020)

Bosch Power Tools