

070219



ПАСПОРТ И РУКОВОДСТВО ПО ЭКСПЛУАТАЦИИ

ВЕСЫ ЭЛЕКТРОННЫЕ КРАНОВЫЕ КВ-А



Содержание

1. Описание и работа	
1.1 Назначение изделия	3
1.2 Основные характеристики	3
2. Использование по назначению	
2.1 Порядок установки и подготовки к работе	4
Значение кнопок	4
Включение весов	4
Настройка весов	5
Юстировка весов	6
Взвешивание груза	6
Функция удержания груза	6
Функция накопления веса	6
Просмотр накопленного веса	6
Выключение питания весов	6
Автоматическое выключение весов	6
Зарядка аккумулятора	6
Порядок установки весов	7
Подготовка изделия и использованию	7
2.2 Техническое обслуживание	7
Неисправности и методы их устранения	7
Проверка	7
Хранение	7
Условия транспортирования весов	7
Утилизация	7
Маркировка и пломбирование	7
Упаковка	8
2.3 Меры предосторожности	8
3. Гарантийные обязательства	8
Отметки о периодических проверках и ремонте	10

ВНИМАНИЕ! Вся информация, приведенная в данном руководстве, основана на данных, доступных на момент печати. Производитель оставляет за собой право вносить изменения в конструкцию изделия без предварительного уведомления, если эти изменения не ухудшают потребительских свойств и качества продукции.

1. Описание и работа

1.1. Назначение изделия

Крановые электронные весы предназначены для статического измерения веса тарно-штучных грузов и контейнеров, подвешиваемых на крюк крана, лебедки или тельфера, в производственных помещениях и на открытых площадках.

Измерительными элементами крановых весов КВ являются тензорезисторные датчики, которые преобразуют силу тяжести, действующую на грузоподъемное устройство весов (крюк), в электрический сигнал. Обработка и индикация сигнала осуществляется встроенным электронным блоком, отражающим значение массы на дисплее в дискретном цифровом виде.

Класс точности весов по ГОСТ OIML R-76-1-2011. - III (средний).

Управление весами с помощью кнопок на лицевой панели индикатора, также возможно дистанционное управление с помощью беспроводного пульта, дальность не менее 30 м (при отсутствии показаний индикатора или уменьшении дистанции срабатывания пульта необходимо заменить батарею пульта).

Разрядность светодиодного индикатора	5 знаков высотой 30 мм
Пределы допускаемой погрешности устройства установки на нуль	$\pm 0,25 e$
Диапазон устройства выборки массы тары	от 0 до 100% Max
Допустимая перегрузка, % от Max	125
Порог чувствительности весов, кг	1,4d
Электрическое питание весов	осуществляется от аккумуляторной батареи напряжением постоянного тока 6 В
Потребляемая мощность не более, Вт	12
Диапазон рабочих температур, °С	от минус 10 до + 40
Степень пылевлагозащитности датчик электронный блок	IP67
Вероятность безотказной работы весов за 2000 часов, не менее	0,92
Средний срок службы, лет, не менее	10

1.2. Основные характеристики

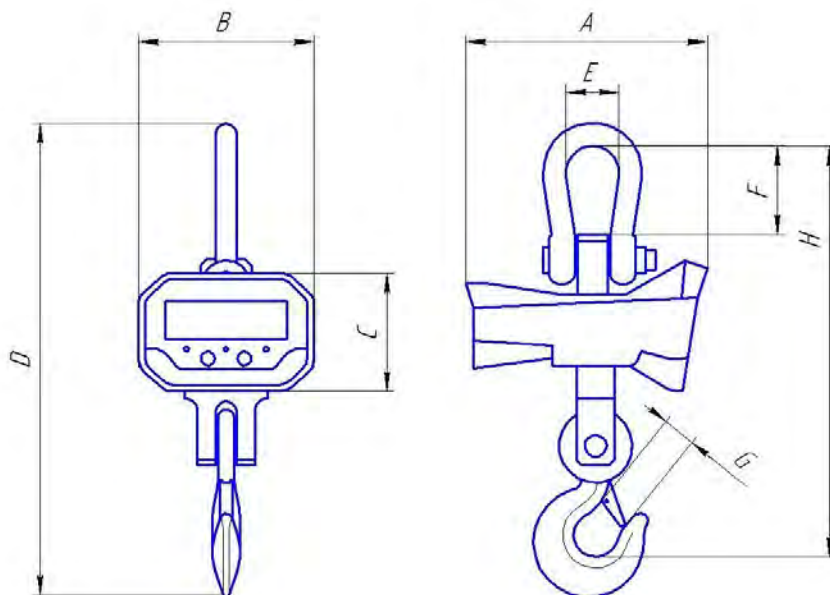


Рисунок 1.

Модель	Г/п, кг	Дискретность, кг	Число водоизмерительных датчиков	Размеры, мм								Масса, кг
				A	B	C	D	E	F	G	H	
КВ-1000-A	1000	0,5	1	240	230	137	509	55	95	40	436	12
КВ-2000-A	2000	1	1	240	230	137	509	55	95	40	436	12
КВ-3000-A	3000	1	1	240	230	137	509	55	95	40	436	12
КВ-5000-A	5000	2	1	240	230	137	588	77	126	45	518	17
КВ-10000-A	10000	5	1	240	230	137	650	90	125	50	550	21
КВ-15000-A	15000	5	---	325	235	160	960	100	165	60	850	46
КВ-20000-A	20000	10		340	235	160	1103	130	190	80	980	74
КВ-30000-A	30000	10		340	235	160	1290	140	300	110	1200	99

Дата продажи:

МП:

Кол-во:

шт

Модель (модификация)	Max, кг	Min, кг	e=d, кг	n	Интервалы взвешивания, кг	Пределы допускаемой абсолютной погрешности при первичной поверке*, кг
KB-2000-A KB-2000-A (K)	2000	20	1	2000	от 20 до 500 включ. св. 500 до 2000 включ.	± 0,500 ± 1,000
KB-3000-A KB-3000-A (K)	3000	20	1	3000	от 20 до 500 включ. св. 500 до 2000 включ. св. 2000 до 3000 включ.	± 0,500 ± 1,000 ± 1,500
KB-5000-A KB-5000-A (K)	5000	40	2	2500	от 40 до 1000 включ. св. 1000 до 4000 включ. св. 4000 до 5000 включ.	± 1,000 ± 2,000 ± 3,000
KB-10000-A KB-10000-A (K)	10000	100	5	2000	от 100 до 2500 включ. св. 2500 до 10000 включ.	± 2,500 ± 5,000
KB-15000-A KB-15000-A (K)	15000	100	5	3000	от 100 до 2500 включ. св. 2500 до 10000 включ. св. 10000 до 15000 включ.	± 2,500 ± 5,000 ± 7,500
KB-20000-A KB-20000-A (K)	20000	200	10	2000	от 200 до 5000 включ. св. 5000 до 20000 включ.	± 5,000 ± 10,000

Max, кг – значение максимальной нагрузки весов

Min, кг – минимальной нагрузки

e=d, кг – поверочное деление (e), действительное цены деления (d)

n – число поверочных делений

*Пределы допускаемой абсолютной погрешности в эксплуатации равны удвоенному значению пределов допускаемых абсолютных погрешностей при первичной поверке.

Комплектация

- тензодатчик – 1 шт.;
- весоизмерительный прибор;
- крюк (вращающийся при заказе KB-A (K), кольцо – 1 комплект;
- аккумулятор – 1 шт.;
- зарядное устройство – 1 шт.;
- пульт управления – 1 шт.
- паспорт и руководство по эксплуатации – 1 шт.

2. Использование по назначению

2.1 Порядок установки и подготовки к работе

Конструктивно весы состоят из датчика и весоизмерительного прибора в металлическом корпусе.

Принцип действия весов основан на преобразовании деформаций упругих элементов тензорезисторных датчиков, возникающих под воздействием силы тяжести взвешиваемого груза в электрический сигнал, изменяющийся пропорционально массе груза. Сигналы от тензодатчиков преобразуются в цифровые при помощи весоизмерительного прибора, и результат взвешивания в единицах массы отображается на цифровом дисплее прибора.

Весы работают в автоматизированном режиме, при котором взвешивание осуществляется автоматически.

Значение кнопок

Назначение кнопок на передней панели весов.

Кнопка на передней панели	Назначение
TARA	однократная выборка массы тары из диапазона взвешивания; при длительном удерживании включение/выключение весов
ПАМЯТЬ	сервисная кнопка

Назначение кнопок на пульте.

Кнопка на пульте	Назначение
*	включение режима накопления веса
0	установка ноля
▲	просмотр значения накопленного веса
Н	удержание значения взвешиваемого веса

Включение весов

Операция	Дисплей	Описание
Нажмите кнопку TARA на передней панели весов		удержание данной кнопки в течение нескольких секунд приведет к включению питания весов
Пять секунд спустя	99999 ... 00000	весы будут проходить тестирование дисплея с последовательным перебором всех цифр от 0 до 9
	0	по окончании теста на индикаторе устанавливается значение веса

Настройки весов

Для входа в режим настройки и юстировки необходимо ввести пароль (по умолчанию 33333). Это можно осуществить только в течение одной минуты после включения весов. Для перехода в режим ввода пароля необходимо удерживать кнопку **H**. Для ввода пароля необходимо нажать кнопку **▲** на пульте весов, значение будет увеличиваться на единицу при каждом нажатии, кнопка **0** уменьшает значение, для подтверждения необходимо нажать кнопку *****.

Операция	Дисплей	Описание
Ввод пароля (по умолчанию 33333)		
Нажмите кнопку H и удерживайте, до появления на дисплее весов [00000]	00000	появится поле ввода пароля
Нажмите кнопку ▲	*0000	изменение значения разряда
Нажмите кнопку *	3*000	подтверждение текущего разряда и переход к следующему
Нажмите кнопку *	33333	после того, как все разряды будут установлены, необходимо ещё раз нажать кнопку * , если пароль введён верно, весы перейдут в режим настройки и юстировки
Примечания: 1) Нажатие кнопки H приводит к выходу из режима ввода пароля и переходу к режиму взвешивания. 2) В режимах настройки и юстировки возможно перейти только после ввода верного пароля. 3) Нельзя перейти в режим ввода пароля при выбранном режиме TARA .		
Нажмите кнопку * после ввода пароля	CAL1	осуществится переход в режим настроек
Нажмите кнопку ▲ , нажмите кнопку * для подтверждения и перехода к следующему параметру	dC *	на дисплее отобразится номер позиции точки (0 -точка отключена, .1 -одна позиция после запятой, .2 -две позиции после запятой, .3 -три позиции после запятой)
Нажмите кнопку ▲ , нажмите кнопку * для подтверждения и перехода к следующему параметру	d **	выбор дискретности
Нажмите кнопку ▲ , нажмите кнопку * для перехода к следующему разряду, нажмите кнопку * после ввода максимального веса для перехода к следующему параметру	w *****	выбор максимального веса
Нажмите кнопку ▲ , нажмите кнопку * для подтверждения и перехода к следующему параметру	Od *	выбор диапазона автоматической установки нуля: 0 - 0,45d 1 - 0,2d 2 - 0,3d 3 - 0,4d 4 - 0,6d 2 - 0,8d 6 - 1,0d 7 - 1,3d 8 - 1,6d 9 - 2,0d
Нажмите кнопку ▲ , нажмите кнопку * для подтверждения и перехода к следующему параметру	L *	выбор коэффициента цифрового фильтра от 8 до 20, чем больше число, тем больше стабильность показаний и медленнее скорость их изменения
Нажмите кнопку ▲ , нажмите кнопку * для подтверждения и перехода к следующему параметру	Jd *	выбор режима сохранения энергии: 0 – выключен 1 – включен
Нажмите кнопку ▲ , нажмите кнопку * для подтверждения и перехода к следующему параметру	Lj *	выбор функции автоматического накопления веса: 0 – выключена 1 – включена
Нажмите кнопку ▲ , нажмите кнопку * для подтверждения и перехода к следующему параметру	L9 *	выбор единицы измерения: kg – килограммы lb – фунты
Нажмите кнопку ▲ , нажмите кнопку * для перехода к следующему разряду, нажмите кнопку * после ввода максимального веса для перехода к следующему параметру	*.*****	установка гравитационной постоянной
Нажмите кнопку ▲ , нажмите кнопку * для подтверждения и перехода к следующему параметру	brt *	настройка яркости дисплея, от 1 до 6
Нажмите кнопку OK		настройка завершена
Примечание: Нажатие кнопки H приводит к возвращению в режим взвешивания.		

Юстировка весов

Операция	Дисплей	Описание
Введите пароль		
Нажмите кнопку ▲, нажмите кнопку * для подтверждения и перехода к следующему параметру	CAL2	осуществится переход в режим юстировки
Нажмите кнопку ▲, нажмите кнопку * для подтверждения и перехода к следующему параметру	*****	установка первой точки юстировки; проверьте показания дисплея, если они не равны нулю нажмите на весах кнопку TARA или на пульте кнопку 0
Поднимите крюком юстировочный груз, нажмите кнопку ▲, нажмите кнопку * для перехода к следующему разряду, нажмите кнопку * после ввода максимального веса для перехода к следующему параметру	*****	установка второй точки юстировки; необходимо установить значение юстировочного груза
Нажмите кнопку *		юстировка завершена

1) В режим настройки/юстировки можно перейти только при вводе правильного пароля.
2) Чтобы выйти в любой момент из режима юстировки нажмите кнопку **H**.
3) Вес юстировочного груза должен быть приближенным к максимальному весу, если вес менее 10 % от максимального веса юстировка не произойдет.
4) Если ввести пароль 99999 восстановятся заводские настройки.

Взвешивание груза

Считывание значения взвешиваемого груза следует проводить только в статике.

Операция	Дисплей	Описание
Проверьте отсутствие груза на крюке и нажмите кнопку 0 или TARA	0.0	показания весов обнулятся
Поднимите крюком взвешиваемый груз, дождитесь, когда загорится указатель СТАБ на передней панели весов и считайте показания	102.0	масса груза составляет 102.0 кг
Снимите груз с крюка	0.0	показания дисплея обнулятся

Функция удержания веса

Операция	Дисплей	Описание
Проверьте отсутствие груза на крюке и нажмите кнопку 0	0.0	показания весов обнулятся
Поднимите крюком взвешиваемый груз	153.0	масса груза составляет 153.0 кг
Нажмите кнопку H	153.0	
Снимите груз с крюка	153.0	на дисплее будет отображаться удержанный вес
Нажмите кнопку H снова	0	показания дисплея обнулятся

Функция накопления веса

При выключенной функции автоматического накопления веса и взвешивании груза весом более 20d, необходимо удерживать кнопку * для ручного суммирования веса. На дисплее отобразится «N xy», где «xy» – количество просуммированных значений веса. Значение веса следующего груза можно будет прибавить только после того, как значение веса будет менее 20d (груз снят с крюка).

При включенной функции автоматического накопления веса, значение веса будет автоматически суммироваться при стабильном весе, превышающем 20d. Следующий вес будет суммироваться после того, как значение веса будет менее 20d (груз снят с крюка).

Просмотр накопленного веса

Для просмотра накопленного веса необходимо нажать кнопку ▲, дисплей отобразит «n xy», где «xy» – количество накопленных значений веса. При следующем нажатии дисплей отобразит «H» и первые четыре цифры накопленного веса. Третье нажатие отобразит «L» и последние четыре цифры накопленного веса. Во время просмотра накопленного веса кнопка 0 сбросит значения накопленного веса.

Выключение питания весов

Операция	Дисплей	Описание
Удерживайте кнопку TARA на передней панели весов	tAr - 9	начнется обратный отсчет
Нажмите кнопку TARA на передней панели весов		весы выключены
Удерживайте кнопку 0 на пульте управления	Pbt - xx	весы выключены

Автоматическое выключение весов

При отсутствии сигнала с пульта управления в течение 30 минут весы автоматически выключатся.

Зарядка аккумулятора

При разрядке аккумуляторной батареи более чем на 90 %, весы автоматически выключатся, аккумулятор необходимо зарядить.

Для зарядки соедините аккумулятор весов с зарядным устройством и подключите к сети 220 В (аккумулятор съемный).

Порядок установки весов

Монтаж весов осуществляется самостоятельно, работы по монтажу весов не требуют высококвалифицированных специалистов по их выполнению.

Подготовка изделия к использованию

Обслуживающий персонал весов – оператор, специально назначенное, обученное и проинструктированное лицо.

Перед началом работы с весами необходимо визуально проверить целостность грузоприемного устройства весов и проушины (на крюке и серьге не должно быть трещин, сколов и деформаций). Весы включаются при подаче напряжения.

Необходимо выдержать весы во включенном состоянии не менее 10 мин, прицепить взвешиваемый груз на крюк и проследить за фиксацией защелки на крюке, чтобы избежать падения груза;

Проверить работоспособность весов, для чего однократно нагрузить весы. При этом должно появиться цифровое значение, а после снятия нагрузки – нули; произвести при необходимости установку нуля. Считать с цифрового дисплея вес измеряемого груза.

По окончании смены необходимо: проследить за тем, чтобы грузы были убраны с весов; отключить весы.

2.2 Техническое обслуживание

Для уменьшения вероятности отказа и обеспечения нормальной работы весы, находящиеся в эксплуатации, должны подвергаться техническому обслуживанию, которое заключается в профилактическом осмотре.

Профилактический осмотр включает следующие пункты:

- следить за чистотой весов;
- следить, чтобы в свободное от работы время весы находились без нагрузки;
- если весы не используются длительное время, заряжать аккумулятор раз в месяц;
- периодичность технического обслуживания должна быть не реже 1 раза в месяц;
- при техническом обслуживании весов соблюдать меры безопасности, изложенные в данном паспорте;
- при обнаружении неисправностей сообщать об этом лицам, ответственным за исправное состояние весов.

Техническое обслуживание весов необходимо производить персоналу, имеющему специальную техническую подготовку и изучившему техническую документацию на весы.

Неисправности и методы их устранения

Характеристика неисправности	Вероятная причина неисправности	Метод ее устранения
Не включаются весы	отсутствие напряжения питания	проверить аккумулятор
	неисправность индикатора	заменить индикатор
Во время взвешивания происходит занижение/завышение массы	выход из строя датчика	заменить датчик

Проверка

Поверка весов осуществляется по ГОСТ OIML R-76-1-2011 «Весы неавтоматического действия. Метрологические и технические требования. Испытания», Приложение ДА.

Средства поверки - гири класса точности M_1 и M_{1-2} по ГОСТ OIML R 111-1-2009 «Гири классов E_1 , E_2 , F_1 , F_2 , M_1 , M_{1-2} , M_2 , M_{2-3} и M_3 . Метрологические и технические требования».

Интервал между поверками - 1 год.

Положительные результаты поверки оформляются выдачей свидетельства о поверке по форме Приложения 1 ПР 50.2.006.

Знак поверки наносится на свидетельство о поверке и (или) паспорт.

При отрицательных результатах предыдущий оттиск поверительного клейма гасится, выдается извещение о непригодности по форме Приложения 2 ПР 50.2.006, а весы направляются в ремонт.

Хранение

Весы хранятся в отапливаемых и вентилируемых помещениях в упакованном виде.

Хранение весов в одном помещении с кислотами, реактивами и другими веществами, которые могут оказать вредное влияние на них, не допускается.

Условия транспортирования весов

Транспортировка весов должна осуществляться закрытым транспортом.

Утилизация

По окончании срока службы весов или вследствие нецелесообразности ремонта весы подлежат утилизации, которая производится в соответствии со стандартами предприятия, на котором используются весы.

Маркировка и пломбирование





На корпусе весов крепится четырьмя заклепками алюминиевая табличка, содержащая следующую информацию:

- наименование предприятия-изготовителя;
- обозначение весов;
- заводской номер весов;
- класс точности весов;
- значение максимальной нагрузки (Max);
- значение минимальной нагрузки (Min);
- значение поверочного деления (e);
- значение действительной цены деления (d);
- знак утверждения типа по ПР 50.2.107-09;
- год выпуска.

Надписи, знаки и изображения на табличке выполнены фотохимическим способом, обеспечивающим четкость и сохранность маркировки в течение всего срока службы весов.

Значения Max, Min и e, даты выпуска и номера весов выполнены ударным способом.

Транспортная маркировка содержит манипуляционные знаки, соответствующие надписям:

-  - «Хрупкое. Осторожно»;
-  - «Верх»;
-  - «Центр тяжести»;
-  - «Место строповки».

Транспортная маркировка обеспечивает четкость и сохранность маркировки до момента распаковки весов у потребителя.

Упаковка

Перед упаковкой весы подвергаются консервации в соответствии с требованиями ГОСТ 9.014 для группы изделий П-1 с предельным сроком защиты без переконсервации не менее 3 лет, вариант временной защиты ВЗ-1.

Консервации подлежат все металлические неокрашенные наружные поверхности, в том числе с металлическими и неметаллическими покрытиями.

Документация, входящая в комплект поставки, упаковывается в водонепроницаемый пакет.

Все составные части весов должны быть закреплены в транспортной таре способом, исключающим их перемещение при транспортировании.

Весы должны быть упакованы в оригинальную упаковку фирмы поставщика. Виды отправок - мелкие малотоннажные.

2.3 Меры предосторожности

- Весы должны соответствовать общим требованиям безопасности ГОСТ 12.2.003.
- Напряжение питания весов от аккумуляторной батареи не более 6 В и не является опасным для жизни.
- Основные требования и необходимые меры для обеспечения безопасности работающих с весами:
- устройство электрооборудования весов должно исключать случайный доступ к неизолированным токоведущим частям;
- ремонтные, наладочные и электромонтажные работы весов производить при отключенном питании;
- наладку, ремонт и техническое обслуживание весов должен выполнять персонал, имеющий группу по электробезопасности III для обслуживания электроустановок до 1000 В;
- должны соблюдаться общие требования безопасности к электрооборудованию весов по ГОСТ 12.2.007.0.
- во время взвешивания под весами не должно быть людей.
- Не подвергать весы перегрузке. Немедленно освободить весы от груза, если на цифровом табло прибора появилось сообщение об ошибке. При нагружении весов массой, превышающей 110 % Max, весы сигнализируют о перегрузке.
- Не допускать попадания на весы растворов кислот, щелочей, растворителей и других агрессивных жидкостей.
- Не допускать резких ударов по весам.
- Избегать резких перепадов температуры.
- Заряжать аккумулятор при выключенном питании.
- Избегать попадания солнечных лучей на дисплей и вибраций.
- Весы следует эксплуатировать вдали от высоковольтных кабелей, двигателей, радиопередатчиков и других источников электромагнитных помех.
- **ВНИМАНИЕ!** В случае выявления неисправностей или отклонений от нормального режима работы, дальнейшая эксплуатация оборудования запрещается.



3. Гарантийные обязательства

Оборудование марки TOR, представленное в России и странах Таможенного союза, полностью соответствует Техническому регламенту Таможенного союза ТР ТС 010/2011 «О безопасности машин и оборудования», что подтверждается декларациями соответствия.

Продукция, поставляемая на рынок стран Европейского союза, соответствует требованиям качества Directive 2006/42/EC on Machinery Factsheet for Machinery и имеет сертификат CE.

Система управления качеством TOR industries контролирует каждый этап производства в независимости от географического расположения площадки. Большинство наших производственных площадок сертифицированы по стандарту ISO 9001:2008.

Всю необходимую документацию на продукцию можно получить, обратившись в филиал или к представителю/дилеру в вашем регионе/стране.

Гарантийный срок устанавливается 12 месяцев со дня продажи конечному потребителю, но не более 30 месяцев со дня изготовления.

ГАРАНТИИ НЕ РАСПРОСТРАНЯЮТСЯ НА:

- Детали, подверженные рабочему и другим видам естественного износа, а также на неисправности оборудования, вызванные этими видами износа.
- Неисправности оборудования, вызванные несоблюдением инструкций по эксплуатации или произошедшие вследствие использования оборудования не по назначению, во время использования при ненормативных условиях окружающей среды, ненадлежащих производственных условий, в следствие перегрузок или недостаточного, ненадлежащего технического обслуживания или ухода.
- При использовании оборудования, относящегося к бытовому классу, в условиях высокой интенсивности работ и тяжелых нагрузок.
- На профилактическое и техническое обслуживание оборудования, например, смазку, промывку, замену масла.



- На механические повреждения (трещины, сколы и т.д.) и повреждения, вызванные воздействием агрессивных сред, высокой влажности и высоких температур, попаданием инородных предметов в вентиляционные отверстия электрооборудования, а также повреждения, наступившие в следствие неправильного хранения и коррозии металлических частей.
- Оборудование, в конструкцию которого были внесены изменения или дополнения.

В целях определения причин отказа и/или характера повреждений изделия производится техническая экспертиза сроком 10 рабочих дней с момента поступления оборудования на диагностику. По результатам экспертизы принимается решение о замене/ремонте изделия. При этом изделие принимается на экспертизу только в полной комплектации, при наличии паспорта с отметкой о дате продажи и штампом организации-продавца.

Срок консервации 3 года.

Порядок подачи рекламаций:

- Гарантийные рекламации принимаются в течение гарантийного срока. Для этого запросите у организации, в которой вы приобрели оборудование, бланк для рекламации и инструкцию по подаче рекламации.
- В случае действия расширенной гарантии, к рекламации следует приложить гарантийный сертификат расширенной гарантии.
- Оборудование, отосланное дилеру или в сервисный центр в частично или полностью разобранном виде, под действие гарантии не подпадает. Все риски по пересылке оборудования дилеру или в сервисный центр несет владелец оборудования.
- Другие претензии, кроме права на бесплатное устранение недостатков оборудования, под действие гарантии не подпадают.
- После гарантийного ремонта на условиях расширенной гарантии, срок расширенной гарантии оборудования не продлевается и не возобновляется.



Информация данного раздела действительна на момент печати настоящего руководства. Актуальная информация о действующих правилах гарантийного обслуживания опубликована на официальном сайте группы компаний TOR INDUSTRIES www.tor-industries.com (раздел «сервис»).

