

10022021-2.0



# ПАСПОРТ И РУКОВОДСТВО ПО ЭКСПЛУАТАЦИИ ТАКЕЛАЖНАЯ РОЛИКОВАЯ ПЛАТФОРМА



(G)



## Оглавление

<b>1. Описание и работа</b> .....	<b>3</b>
1.1 Назначение изделия .....	3
1.2 Основные характеристики.....	3
<b>2. Использование по назначению</b> .....	<b>4</b>
2.1 Порядок установки, подготовка и работа .....	4
2.2 Техническое обслуживание.....	4
2.3 Меры предосторожности .....	4
<b>3. Гарантийные обязательства</b> .....	<b>5</b>

**ВНИМАНИЕ!** Вся информация, приведенная в данном руководстве, основана на данных, доступных на момент печати. Производитель оставляет за собой право вносить изменения в конструкцию изделия без предварительного уведомления, если эти изменения не ухудшают потребительских свойств и качества продукции.

## 1. Описание и работа

### 1.1 Назначение изделия

Такелажные роликовые платформы – устройства, которые используются для безопасной транспортировки на малые расстояния различных станков и оборудования.

**Такелажная платформа CRA** – надежное оборудование для перемещения грузов по твердой поверхности. Рабочая площадка смонтирована на насыпном подшипнике и может поворачиваться на 360 градусов (удобство при транспортировке). Ролики оснащены износостойкими полиуретановыми покрышками (амортизация при движении и снижении воздействия на покрытие пола).

**Такелажная платформа CRO** – мощная платформа для перемещения оборудования по твердой поверхности. Рабочая площадка статична и имеет полимерное покрытие (хорошее сцепление с грузом, снижает вероятность деформации груза от контакта с платформой). Ролики оснащены износостойкими полиуретановыми покрышками (амортизация при движении и снижении воздействия на покрытие пола).

Для установки груза на тележку используется лом такелажный или гидравлический домкрат с низким подхватом.

Ручка для платформы в комплект поставки не входит.

Функционал тележки можно значительно расширить, установив ручку управления.

Артикул	Наименование
1005460	Ручка для платформы TOR CRA/CRO-4/6/8 (G)
1005461	Ручка для платформы TOR CRA/CRO-9/12 (G)

### 1.2 Основные характеристики

Артикул	Модель	Грузоподъемность, т	Габариты, мм	Ролики	Вес, кг
1005434	CRA-4	6	300x220x130	4 (PU)	11
1005435	CRA-6	8	400x220x130	6 (PU)	15,5
1005442	CRA-8	12	500x220x130	8 (PU)	20
1005443	CRA-9	15	410x320x130	9 (PU)	22
1018891	CRA-12	18	500x320x130	12 (PU)	29

Артикул	Модель	Грузоподъемность, т	Габариты, мм	Ролики	Вес, кг
1005447	CRO-4	6	300x220x130	4 (PU)	10,5
1005451	CRO-6	8	400x220x130	6 (PU)	15
1005452	CRO-8	12	500x220x130	8 (PU)	19
1005453	CRO-9	15	410x320x130	9 (PU)	21
1005445	CRO-12	18	500x320x130	12 (PU)	28

## 2. Использование по назначению

### 2.1 Порядок установки, подготовка и работа

Для осуществления перемещения какого-либо груза платформу необходимо распаковать и подвести ее в подходящий для этого зазор между полом и корпусом груза. Далее нужно установить груз на опорную площадку платформы, после чего можно начать его перемещение, которое достигается за счет приложения к грузу горизонтального усилия.

#### Подбор платформ и систем

Подбор платформ и систем производится по общей массе груза и по распределению весов, если масса груза по его площади распределена неравномерно.

Общая грузоподъемность платформ и систем определяется суммой грузоподъемности комплекта регулируемых платформ и/или суммой грузоподъемности управляемых платформ.

Для обеспечения безопасности работ и во избежание заваливания груза, рекомендуется использовать при перемещении груза не менее трех платформ одновременно (три точки опоры в разных местах).

### 2.2 Техническое обслуживание

Осмотр платформ производить не реже одного раза в месяц. Осмотреть степень износа элементов платформы. Не допускается работа если на платформе обнаружены трещины, деформации элементов платформы или присутствует сильный износ роликов.

### 2.3 Меры предосторожности

- Общая грузоподъемность платформ и систем не должна быть меньше веса перемещаемого груза и вес груза должен равномерно распределяться на платформы и/или системы.
- Не используйте платформу как подставку.
- Перед перемещением груза необходимо испытать механизм. Если возникли сомнения в его исправности, прекратите работу.
- Запрещено чистить и чинить платформу во время работы.

- Запрещается перемещать груз массой, превышающей номинальную грузоподъемность механизма.
- Запрещается использовать механизм для передвижения опасных грузов.
- Запрещается вносить изменения в конструкцию платформы.

### 3. Гарантийные обязательства

Оборудование марки TOR, представленное в России и странах Таможенного союза, полностью соответствует Техническому регламенту Таможенного союза ТР ТС 010/2011 «О безопасности машин и оборудования», что подтверждается декларациями соответствия.

Продукция, поставляемая на рынок стран Европейского союза, соответствует требованиям качества Directive 2006/42/EC on Machinery Factsheet for Machinery и имеет сертификат CE.

Система управления качеством TOR industries контролирует каждый этап производства в независимости от географического расположения площадки. Большинство наших производственных площадок сертифицированы по стандарту ISO 9001:2008.

Всю необходимую документацию на продукцию можно получить, обратившись в филиал или к представителю/дилеру в вашем регионе/стране.

Гарантийный срок устанавливается 12 месяцев со дня продажи конечному потребителю, но не более 30 месяцев со дня изготовления.

#### **ГАРАНТИИ НЕ РАСПРОСТРАНЯЮТСЯ НА:**

- Детали, подверженные рабочему и другим видам естественного износа, а также на неисправности оборудования, вызванные этими видами износа.
- Неисправности оборудования, вызванные несоблюдением инструкций по эксплуатации или произошедшие вследствие использования оборудования не по назначению, во время использования при ненормативных условиях окружающей среды, ненадлежащих производственных условий, в следствие перегрузок или недостаточного, ненадлежащего технического обслуживания или ухода.
- При использовании оборудования, относящегося к бытовому классу, в условиях высокой интенсивности работ и тяжелых нагрузок.
- На профилактическое и техническое обслуживание оборудования, например, смазку, промывку, замену масла.
- На механические повреждения (трещины, сколы и т.д.) и повреждения, вызванные воздействием агрессивных сред, высокой влажности и высоких температур, попаданием инородных предметов в вентиляционные отверстия электрооборудования, а также повреждения, наступившие в следствие неправильного хранения и коррозии металлических частей.
- Оборудование, в конструкцию которого были внесены изменения или дополнения.

В целях определения причин отказа и/или характера повреждений изделия производится техническая экспертиза сроком 10 рабочих дней с момента поступления оборудования на диагностику. По результатам экспертизы принимается решение о замене/ремонте изделия. При этом изделие принимается на экспертизу только в полной комплектации, при наличии паспорта с отметкой о дате продажи и штампом организации-продавца.

Срок консервации 3 года.

**Порядок подачи рекламаций:**

- Гарантийные рекламации принимаются в течение гарантийного срока. Для этого запросите у организации, в которой вы приобрели оборудование, бланк для рекламации и инструкцию по подаче рекламации.
- В случае действия расширенной гарантии, к рекламации следует приложить гарантийный сертификат расширенной гарантии.
- Оборудование, отосланное дилеру или в сервисный центр в частично или полностью разобранном виде, под действие гарантии не подпадает. Все риски по пересылке оборудования дилеру или в сервисный центр несет владелец оборудования.
- Другие претензии, кроме права на бесплатное устранение недостатков оборудования, под действие гарантии не подпадают.
- После гарантийного ремонта на условиях расширенной гарантии, срок расширенной гарантии оборудования не продлевается и не возобновляется.

**Перечень комплектующих с ограниченным сроком гарантийного обслуживания.**

**ВНИМАНИЕ!** На данные комплектующие расширенная гарантия не распространяется.

Комплектующие	Срок гарантии
Колеса и подшипники	нет гарантии

**РАСШИРЕННАЯ ГАРАНТИЯ!**

Для данного оборудования (Платформа такелажная роликовая) есть возможность продлить срок гарантии на 1 (один) год.

Для этого зарегистрируйте оборудование в течении 60 дней со дня приобретения на официальном сайте группы компаний TOR INDUSTRIES [www.tor-industries.com](http://www.tor-industries.com) (раздел «сервис») и оформите до года дополнительного гарантийного обслуживания. Подтверждением предоставления расширенной гарантии является Гарантийный сертификат.

**Гарантийный сертификат действителен только при наличии документа, подтверждающее приобретение.**



Информация данного раздела действительна на момент печати настоящего руководства. Актуальная информация о действующих правилах гарантийного обслуживания опубликована на официальном сайте группы компаний TOR INDUSTRIES [www.tor-industries.com](http://www.tor-industries.com) (раздел «сервис»).

### СЕРВИСНЫЙ ПАСПОРТ ПАСПОРТНЫЕ ДАННЫЕ

МОДЕЛЬ:

ДАТА ПРОДАЖИ:

 /  / 

ГАРАНТИЙНЫЙ СРОК:

### ИНФОРМАЦИЯ О ПРОДАВЦЕ:

Продавец

М.П.

### СЕРВИСНЫЕ ОТМЕТКИ

Печать ОТК	Оборудование укомплектовано Механические повреждения отсутствуют
ДАТА	

### ОТМЕТКИ О ПРОХОЖДЕНИИ ТО И РЕМОНТА

Регламент ТО-1						
Регламент ТО-2						
Регламент ТО-3						
Гарантийный ремонт						
Плановый ремонт						
Дата прохождения ТО						
Исполнитель						

Покупатель ознакомился с правилами безопасности и эксплуатации данного изделия, с условиями гарантийного обслуживания. Покупатель получил Руководство (паспорт) на русском языке. Техника (оборудование) получена в исправном состоянии, без видимых повреждений в полной комплектности, претензий по качеству не имею.

Покупатель

М.П.

## Взрыв схемы

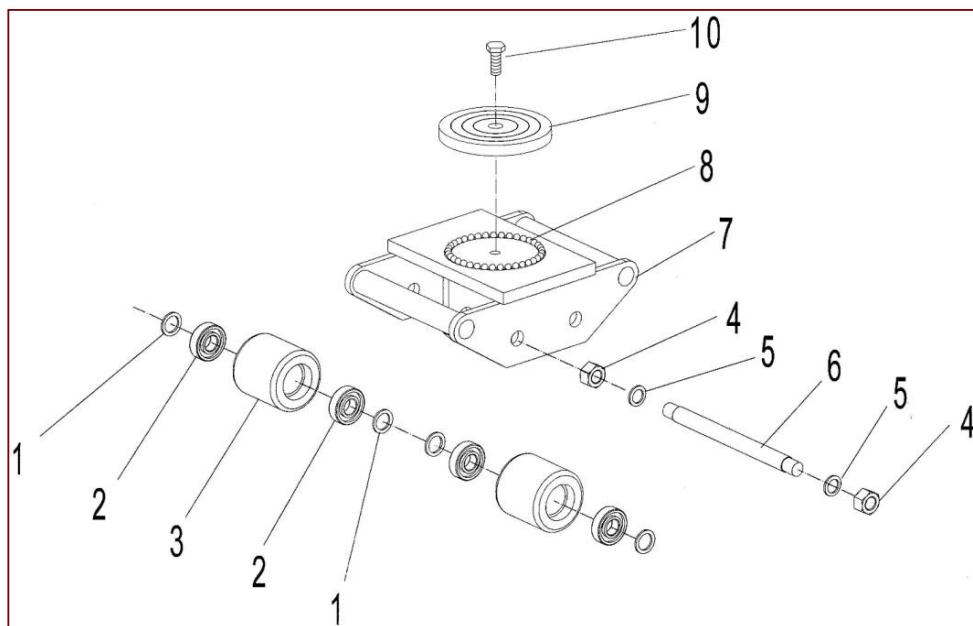


Схема 1. Платформа такелажная CRA-4

№	Наименование	Кол-во
1	Шайба (Washer)	8
2	Подшипник (Bearing)	8
3	Колесо (Wheel)	4
4	Гайка (Nut)	4
5	Эластичная шайба (Elastic Washer)	4
6	Ось (Axle)	2
7	Рама (Frame)	1
8	Металлический шар (Steel Ball)	31
9	Поворотная платформа (Turn Plate)	1
10	Болт (Bolt)	1



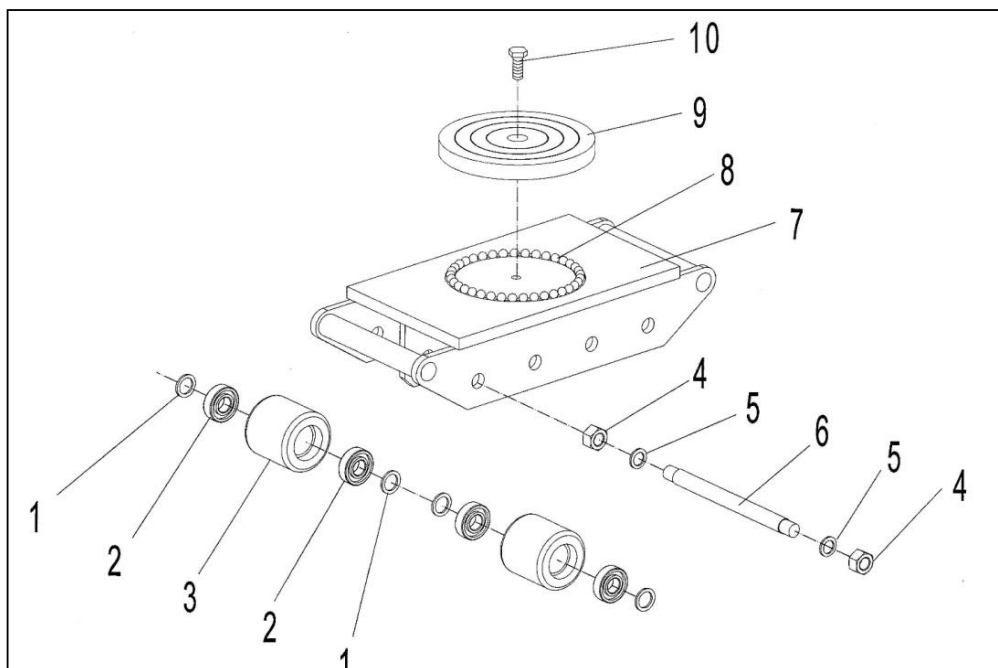


Схема 2. Платформа такелажная CRA-8

№	Наименование	Кол-во
1	Шайба (Washer)	16
2	Подшипник (Bearing)	16
3	Колесо (Wheel)	8
4	Гайка (Nut)	8
5	Эластичная шайба (Elastic Washer)	8
6	Ось (Axle)	4
7	Рама (Frame)	1
8	Металлический шар (Steel Ball)	31
9	Поворотная платформа (Turn Plate)	1
10	Болт (Bolt)	1

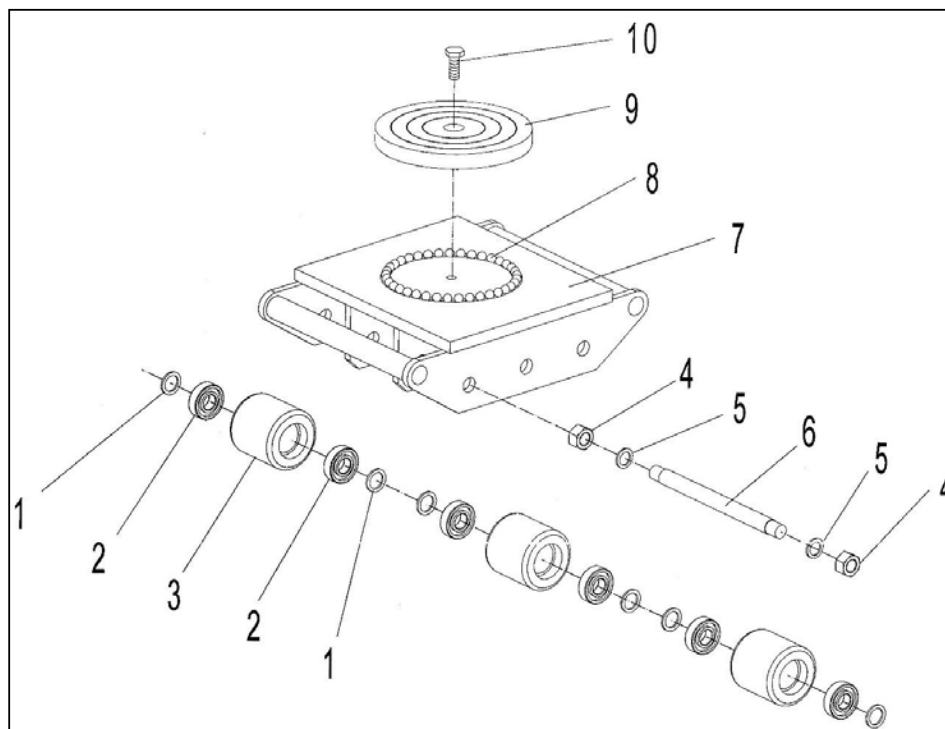


Схема 3. Платформа такелажная CRA-9

№	Наименование	Кол-во
1	Шайба (Washer)	18
2	Подшипник (Bearing)	18
3	Колесо (Wheel)	9
4	Гайка (Nut)	6
5	Эластичная шайба (Elastic Washer)	6
6	Ось (Axle)	3
7	Рама (Frame)	1
8	Металлический шар (Steel Ball)	31
9	Поворотная платформа (Turn Plate)	1
10	Болт (Bolt)	1

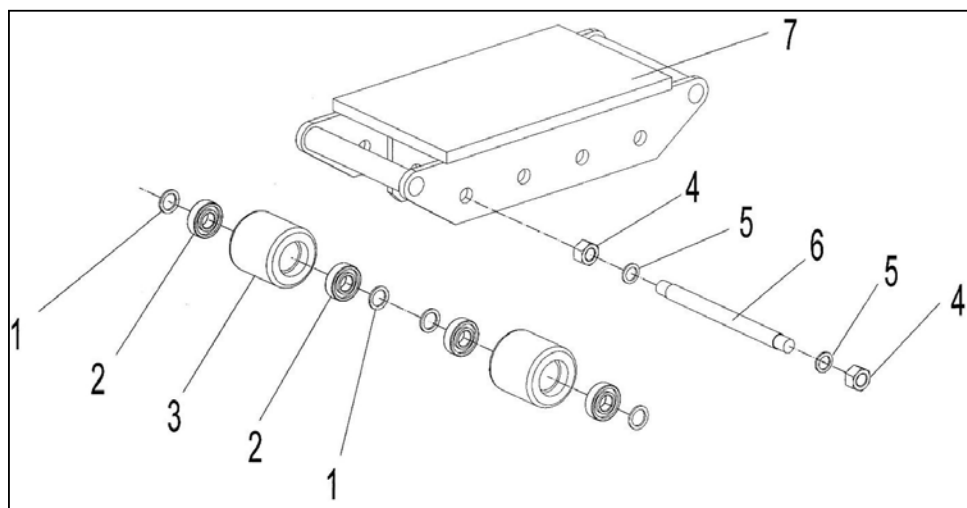


Схема 4. Платформа такелажная CRO-8

№	Наименование	Кол-во
1	Шайба (Washer)	16
2	Подшипник (Bearing)	16
3	Колесо (Wheel)	8
4	Гайка (Nut)	8
5	Эластичная шайба (Elastic Washer)	8
6	Ось (Axle)	4
7	Рама (Frame)	1

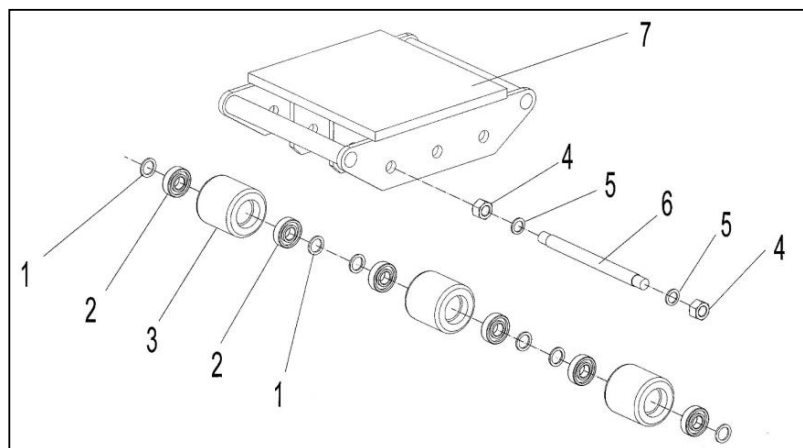


Схема 5. Платформа такелажная CRO-9

№	Наименование	Кол-во
1	Шайба (Washer)	18
2	Подшипник (Bearing)	18
3	Колесо (Wheel)	9
4	Гайка (Nut)	6
5	Эластичная шайба (Elastic Washer)	6
6	Ось (Axle)	3
7	Рама (Frame)	1

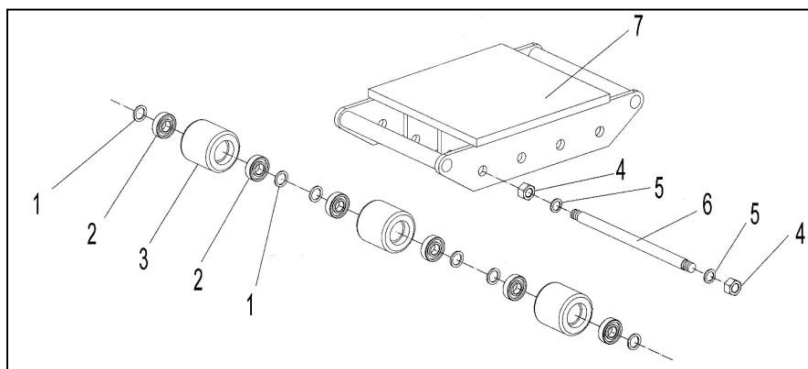


Схема 6. Платформа такелажная CRO-12

№	Наименование	Кол-во
1	Шайба (Washer)	24
2	Подшипник (Bearing)	24
3	Колесо (Wheel)	12
4	Гайка (Nut)	8
5	Эластичная шайба (Elastic Washer)	8
6	Ось (Axle)	4
7	Рама (Frame)	1

