

09112020-2.0



ПАСПОРТ
И
РУКОВОДСТВО ПО ЭКСПЛУАТАЦИИ

**СТАНКОВ ДЛЯ ГИБКИ
СТАЛЬНЫХ ПРУТКОВ**



Оглавление

1. Назначение и особенности	3
2. Технические характеристики	3
3. Описание конструкции	4
3.1 Панель управления	4
3.2 Рабочее место	5
4. Установка и подготовка к использованию	6
4.1 Монтаж.....	6
4.2 Подключение питания.....	6
4.3 Пробный запуск.....	7
5. Эксплуатация	8
6. Техника безопасности	10
7. Транспортировка и хранение	11
8. Обслуживание и диагностика	11
8.1 Смазка.....	12
8.2 Возможные неисправности	12
9. Свидетельство о приемке	13
10. Гарантийные обязательства	14
Акт осмотра оборудования	15
Деталировочный чертеж RCR40	17
Деталировочный чертеж RCR50	20

1. Назначение и особенности

Станки для гибки спроектированы и разработаны с учетом используемых в настоящее время в строительной отрасли технологий по сгибанию арматуры. Станки обладают следующими особенностями:

- минимальное техническое обслуживание;
- возможность использования при низких температурах (до -20°C);
- благодаря удачной кинематической схеме, потребляемая мощность снижена на 30%.

Внимание: Перед первым пуском, обязательно залить масло в редуктор.

2. Технические характеристики

Таблица № 1. Технические характеристики гибочных машин

	Единица измерения	RCR40 28 мм кнопочный	RCR40 28 мм с digital-панелью	RCR50 36 мм кнопочный	RCR50 36 мм с digital-панелью
Артикул		1010627	1010628	1010629	1010630
Диаметр арматуры	мм	Класс А1/А2 от 6 до 38 мм Класс А3/А4 от 6 до 32 мм HRB400 до 28мм	Класс А1/А2 от 6 до 40 мм Класс А3/А4 от 6 до 32 мм HRB400 до 28мм	Класс А1/А2 от 6 до 42 мм Класс А3/А4 от 6 до 36 мм HRB400 до 36мм	Класс А1/А2 от 6 до 42 мм Класс А3/А4 от 6 до 36 мм HRB400 до 36мм
Двигатель	кВт	3	3	4	4
Количество максимальных оборотов	об\мин	12	12	10	10
Напряжение	В	380	380	380	380
Габариты	мм	850*730*760	850*730*760	1000*810*840	1000*810*840
Масса	кг	215	215	325	325

3. Описание конструкции

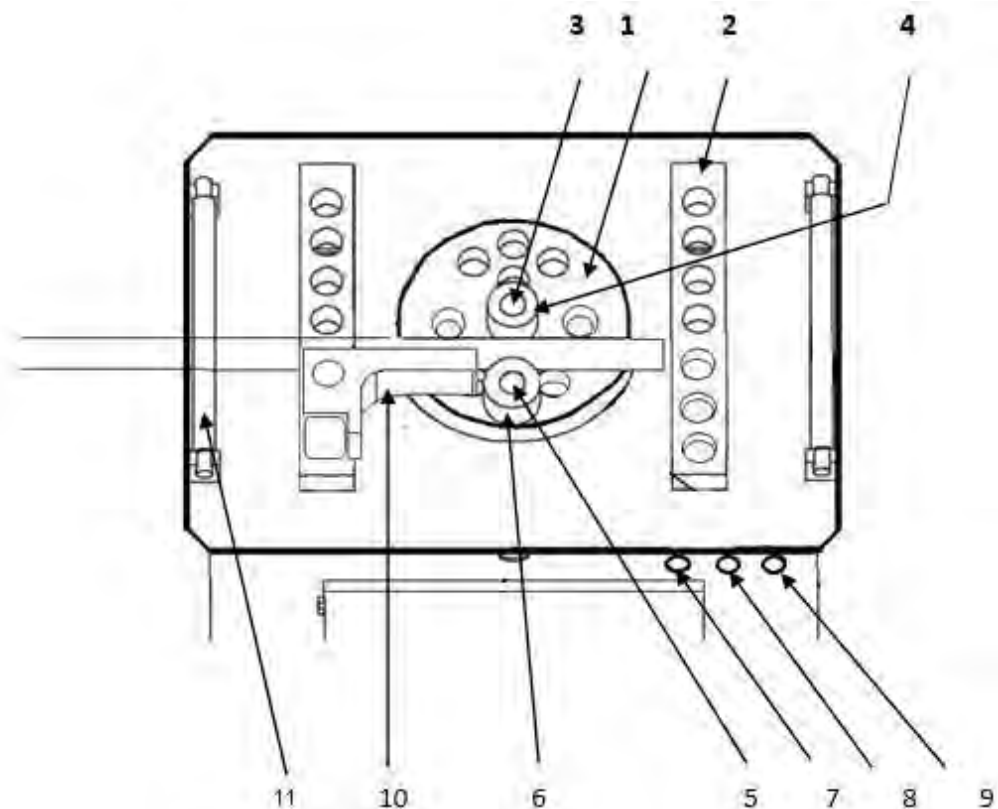
Гибка арматуры производится вокруг оси вращения рабочего диска. Рабочий диск приводится во вращение посредством редуктора и электрического мотора. Гибка производится в ручном режиме при помощи кнопок управления, установленных на корпусе станка или с помощью электрических ножных педалей, входящих в комплект станка. Требуемый радиус, форма и углы изгиба достигаются выбором определенных втулок.

3.1 Панель управления

Внешний вид панели управления различных моделей может отличаться. Назначение кнопок во всех моделях одинаковое.



3.2 Рабочее место



1	Рабочий диск	9	Кнопка вращения рабочего диска против часовой стрелки
2	Держатель гибочных приспособлений	10	Упор
3	Центральный палец	11	Рукоять
4	Центральная обкатная втулка		
5	Периферийный палец		
6	Периферийная обкатная втулка		
7	Индикатор напряжения		
8	Кнопка вращения рабочего диска по часовой стрелке		

4. Установка и подготовка к использованию

Важные замечания

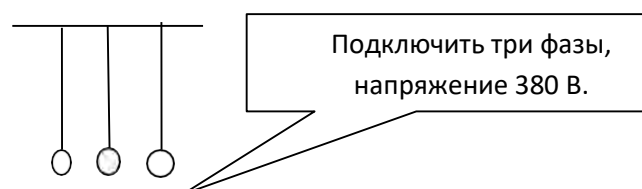
- Перед началом работы со станком внимательно ознакомьтесь с данной Инструкцией по эксплуатации и техническому обслуживанию.
- Станок предназначен для гибки арматуры, никакие другие операции не разрешаются.
- К работе со станком допускаются только квалифицированный персонал, предварительно изучивший Инструкцию

4.1 Монтаж

- Перед началом монтажа необходимо провести визуальный осмотр и убедиться в отсутствии повреждений.
- Грузоподъемность опорной площадки должна соответствовать весу станка. Опорная площадка должна быть горизонтальной.
- Размеры площадки должны соответствовать размерам станка и загружаемому для обработки материалу.
- Площадка должна быть защищена от атмосферных воздействий (дождь, снег). Рекомендуется использовать навес.
- Стандартная допустимая рабочая температура: от -10°C до $+40^{\circ}\text{C}$. При температуре ниже -10°C масло, перед пуском, необходимо подогреть до $+5^{\circ}\text{C}$.
- Станок должен быть надежно закреплен на площадке.

4.2 Подключение питания

Перед подключением станка к сети электропитания, убедитесь, что данные, приведенные на таблице двигателя, соответствуют показателям сети электропитания. Подключение должно проводиться только квалифицированным электриком. В целях безопасности станок должен быть заземлен. Для удобства подключения, со станка, выведен трехжильный кабель, к которому требуется подключить напряжение 380В через силовой разъем (не поставляется в комплекте).



L1 L2 L3

4.3 Пробный запуск

Перед началом эксплуатации следует провести тщательную проверку станка, а также ознакомиться со способом эксплуатации и с техникой безопасности. Начинать работу следует после пробного запуска.

- Убедитесь, что все инструменты находятся в полной комплектации, все болтовые соединения надежно затянуты, отсутствуют течи масла. Система электропитания подключена, заземление обеспечено.
- Проверьте уровень масла. Уровень должен быть на середине окна для контроля уровня.
- Во избежание несчастных случаев запрещено открывать дверцы или производить наладку оборудования во время его работы.
- Очистите рабочую поверхность, уберите ВСЕ детали, включая гибочную арматуру и гибочные приспособления.
- Нажмите кнопку вращения по часовой или против часовой стрелки. Если направление вращения диска не соответствует нажатой кнопке, значит, неправильно подключены фазы двигателя. В таких случаях необходимо поменять фазы питания двигателя. Эксплуатация станка с неправильно подключенными фазами запрещается.

Внимание: Запрещаются любые манипуляции со станком и арматурой во время движения возврат

5. Эксплуатация

Данный станок позволяет придать арматуре разнообразную форму, необходимую на конкретном этапе строительства. Наиболее общие формы изгиба, достигаемые при помощи станка:



Рис. 1 Формы изгиба арматуры

Общие положения при гибке арматуры:

- Педаль используется для удобства управления станком.
- Гибка арматуры происходит в направлении от оператора.
- Любые проверки и регулировки проводите при отсутствии на рабочей поверхности ЛЮБЫХ предметов, включая гибочные пальцы, упор и арматуру.
- Перед каждой сменой, проверяйте уровень масла, состояние приводных ремней и общее состояние станка.

В соответствии с направлением подачи арматуры, установите все необходимые приспособления, как изображено на рисунках ба при подаче справа или бб при подаче слева.

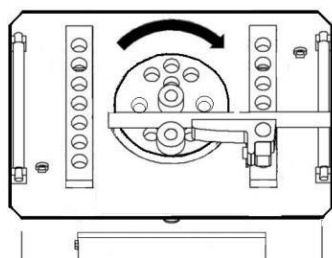


Рис. 2 Подача справа

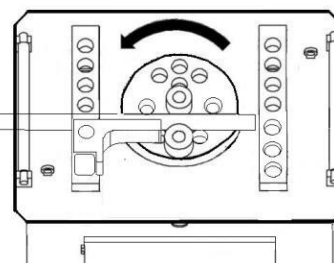


Рис. 3 Подача слева

Установите на рабочий диск центральные и периферийные пальцы, нужного диаметра, при необходимости, установите обкатные ролики. Убедитесь, что, пальцы и ролики установлены на свои места, центральные пальцы только в центральный вал, а периферийные пальцы в отверстия на планшайбе (центральные пальцы выше чем периферийные). Во избежание вытяжки арматуры, рекомендуется всегда использовать обкатные ролики, как на центральных, так и на периферийных

пальцах.

Установите упор в упорную рейку. Упор необходимо зафиксировать при помощи регулировочного болта. При установке упора, убедитесь в том, чтобы, был зазор между упором и планшайбой, не менее 5 мм. Если зазора нет, проверьте не ослаблены ли болты, удерживающие планку на упоре.

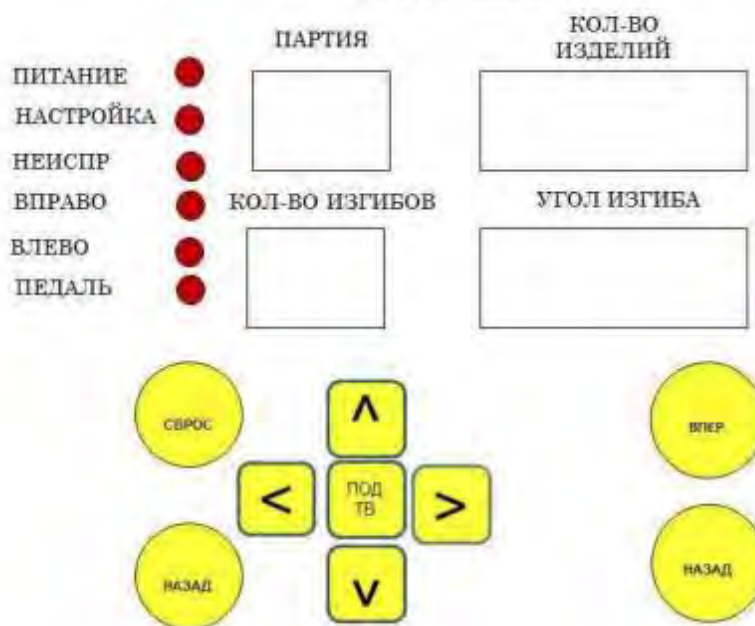
пор рекомендуется использовать при малых диаметрах. Для больших диаметров рекомендуется использовать пальцы, во избежание повышенного трения.

Установите арматуру между втулок. Между арматурой и втулками должен быть зазор не менее 2 мм.

Нажмите кнопку вращения диска либо электрическую педаль в по часовой или против часовой стрелки, в зависимости от выбора стороны подачи арматуры и удерживайте до достижения нужного угла, затем возвратите диск в исходное положение нажатием кнопки или педали в противоположную сторону вращения.

Для моделей с ЧПУ

СТАНОК ДЛЯ ГИБКИ АРМАТУРЫ С ЭЛЕКТРОННОЙ ПАНЕЛЬЮ УПРАВЛЕНИЯ



1. Перед началом эксплуатации станка с ЧПУ необходимо произвести калибровку - нажать кнопку НАСТРОЙКА и удерживать в течение 5 секунд. Подождать 2 минуты.

2. Затем кнопками со стрелками ВВЕРХ/ВНИЗ задаём первый угол изгиба, например, 45°

3. Для того, чтобы задать второй угол необходимо нажать кнопку ВПРАВО. Затем кнопками ВВЕРХ/ВНИЗ задаём второй угол (90 °)

4. Если требуется задать третий угол, снова нажимаем кнопку ВПРАВО и

кнопками ВВЕРХ/ВНИЗ задаём необходимый угол (135°)

5. После того как все углы установлены, нажмите кнопку ОК (подтвердить)

6. Затем каждым нажатием на педаль станок будет последовательно гнуть арматуру по заданным углам.

6. Техника безопасности

- Станок предназначен только для гибки арматуры.
- Не перегружайте станок. Не пытайтесь гнуть арматуру, характеристики которой превышают возможности станка.
- Запрещается эксплуатация станка с любыми неисправностями.
- Гибка арматуры происходит в направлении ОТ оператора. Нахождение людей и посторонних предметов, за станком, в зоне гибки, категорически запрещено.
- Запрещается трогать руками гнущие устройства.
- Запрещается открывать дверцы и производить настройку оборудования во время его работы.
- **При смене оператора обязательно проверяйте исправность станка, уровень масла в редукторе, заземление станка, натяжение ремней.**
- Пользуйтесь перчатками для защиты кожи рук от ссадин и порезов при контакте с поверхностью арматуры.
- Пользуйтесь защитной обувью для защиты ног от раздавливания при падении тяжелой арматуры.
- Ниже приведены некоторые примеры личных вещей и видов одежды, которые НЕ ПОДХОДЯТ для работы на станке и могут создать угрозу ранения или защемления: длинные волосы, платья с длинными рукавами, личные медальоны или ювелирные украшения, длинные рабочие фартуки, и т.п.

ВНИМАНИЕ! НАРУШЕНИЕ ТЕХНИКИ БЕЗОПАСНОСТИ ВЕДЕТ К НЕСЧАСТНЫМ СЛУЧАЯМ И ТРАВМАМ, А ТАКЖЕ СОКРАЩАЕТ СРОК СЛУЖБЫ СТАНКА

Аварийная остановка

Аварийная остановка происходит при помощи красных выступающих кнопок на панели управления и, на некоторых моделях, с противоположной стороны пульта управления. При нажатии на кнопку происходит немедленная остановка, отключение электропитания станка. Для снятия блокировки, необходимо повернуть кнопку по часовой стрелке, при этом диск останется в том положении, в котором был при нажатии.

7. Транспортировка и хранение

- Все открытые части станка необходимо смазать антикоррозийными веществами соответствующего стандарта. Проверьте, чтобы ремни были ослаблены. После этого можно осуществлять упаковку. Во избежание повреждений оборудование должно быть надежно закреплено в ящиках для транспортировки.
- Если оборудование не используется в течение длительного времени, его следует поместить на склад или под навес. Предотвратить возможное попадание сырости и влаги.
- Используйте грузоподъемное оборудование, соответствующее весу и габаритам станка.
- Пользуйтесь колесами только для перемещения на небольшие расстояния и для размещения на горизонтальной и ровной поверхности.

8. Обслуживание и диагностика

Станок должен находиться в сухом, чистом месте. Попадание песка или влаги в станок ведет к преждевременному выходу его из строя. Также необходимо периодически проводить ТО.

По окончании рабочего дня, проведите ежедневное ТО.

- Уберите арматуру и все приспособления с рабочего места.
- Очистите рабочее место (рабочий диск, упорная рейка), от окалины и прочего мусора.
- Смажьте литолом все отверстия для пальцев на диске и в суппорте.
- Отключите станок.
- Если станок находится под открытым небом, укройте его водонепроницаемым полотном.

Каждую неделю проводите еженедельное ТО.

- Проверьте уровень масла. Также осмотрите снаружи и внутри станок на предмет утечек масла.
- Проверьте натяжение приводных ремней.
- Тщательно очистите и продуйте сжатым воздухом рабочий диск.
- Во время длительных пауз в эксплуатации оборудования, необходимо нанести смазочные материалы на поверхность рабочего диска, и поместить станок в сухое, хорошо проветриваемое место во избежание коррозии.

Раз в месяц рекомендуется переворачивать рабочий диск на 180 градусов, для обеспечения равномерного износа деталей, и продления срока службы станка.

8.1 Смазка

На данном станке используется промышленное трансмиссионное масло. Масло заливается примерно на половину обозначенного уровня на окне для проверки масла. Первая замена смазки производится через три месяца после начала использования. После этого замена производится один раз в год. Также рекомендуется заменять масло при работе в зимний период.

Марка	Температура воздуха ниже -10 С	Температура воздуха +10 до +20 С	Температура воздуха выше + 20 С	
ROL OIL	EP 320	EP 460	EP 680	
MOBIL	MOBIL GEAR 632	MOBIL GEAR 634	MOBIL GEAR 636	
ESSO	SPARTAN EP 320	SPARTAN EP 460	SPARTAN EP 680	
SHELL	OMALA 320	OMALA 460	OMALA 680	
AGIP	BLAS1A 320	BLAS1A 460	BLAS1A 680	
Отечественное	ИТД 150	ИТД 220	ИТД 320	
			Модель	40
			Масло (Л)	10
				50
				13

Табличные данные являются справочными и могут быть изменены производителем без предварительного уведомления.

8.2 Возможные неисправности

Основными причинами поломки являются:

- Гибка арматуры, не соответствующего диаметра или класса.
- Засорение песком, окалиной, стружками, или попадание влаги.
- Эксплуатация станка с незначительными повреждениями.

При обнаружении каких-либо дефектов и неисправностей, необходимо незамедлительно прекратить эксплуатацию оборудования. Перечень наиболее вероятных неисправностей приведен в таблице. При возникновении прочих неполадок или неисправностей, которые не удалось устранить самостоятельно, пожалуйста, свяжитесь с нашей компанией.

Возможные неполадки и их устранение

Неисправность	Причина	Устранение неполадки
Течь масла	Негерметичность пробки заливки масла	Загерметизировать окно, закрутить крышку
	Негерметичность пробки сливного отверстия	Открутить, загерметизировать и плотно закрутить сливную пробку
	Негерметичность сальника приводного вала	По согласованию с сервисным центром замените сальник
Раздаются нехарактерные звуки	Недостаток, выработка масла, засорение редуктора	Проверьте уровень масла, при необходимости долейте
Арматура плохо гнется	Недостаточное напряжение питания	Проверьте напряжение питания
	Ослабление натяжения приводного ремня	Заново натяните/ замените приводной ремень

9. Свидетельство о приемке

Станок для гибки арматурной стали _____

Дата выпуска _____

Заводской N _____

М.П.

Соответствует техническим условиям и признан годным для эксплуатации.

10. Гарантийные обязательства

Настоящий документ подтверждает, что в момент отгрузки станка его механизмы исправны, вместе со станком поставляется инструкция по эксплуатации. Дополнительная информация (схемы и чертежи) предоставляются по запросу. В случае несоблюдения настоящей инструкции производитель не несет ответственности за нарушения в работе станка. Несоблюдение правил эксплуатации станка, описанных в инструкции по эксплуатации, рекомендаций, может привести к:

- Неисправной работе;
- Повреждениям оборудования;
- Аннулированию гарантии.

ГАРАНТИЯ РАСПРОСТРАНЯЕТСЯ ТОЛЬКО НА ЭЛЕКТРОДВИГАТЕЛИ.

Для заказа запасных деталей всегда указывайте: модель; серийный номер станка. После окончания гарантии наша фирма предлагает пройти полную диагностику станка в сервисном центре.

При обращении в сервисный центр вовремя и после гарантийного срока эксплуатации, необходимо предоставить верно заполненный акт рекламации (образец см. в пункте 11). Верно заполненный акт рекламации поможет в кратчайшие сроки установить причину неисправности и сократить время ремонта оборудования.

Артикул: Станок для гибки арматурной стали _____

Заводской номер изделия: _____

ГАРАНТИЙНЫЙ ТАЛОН № _____ от

«_» ____ 20__ г

Срок гарантии 12 месяцев с даты отгрузки.

Акт осмотра оборудования (станок для гибки арматуры/станок для резки арматуры)

Заказ № _____ от _____ 20__ г

Дилер _____

Владелец оборудования _____

Наименование, модель, номер оборудования _____

Время в эксплуатации _____

Характер неисправности со слов заказчика _____

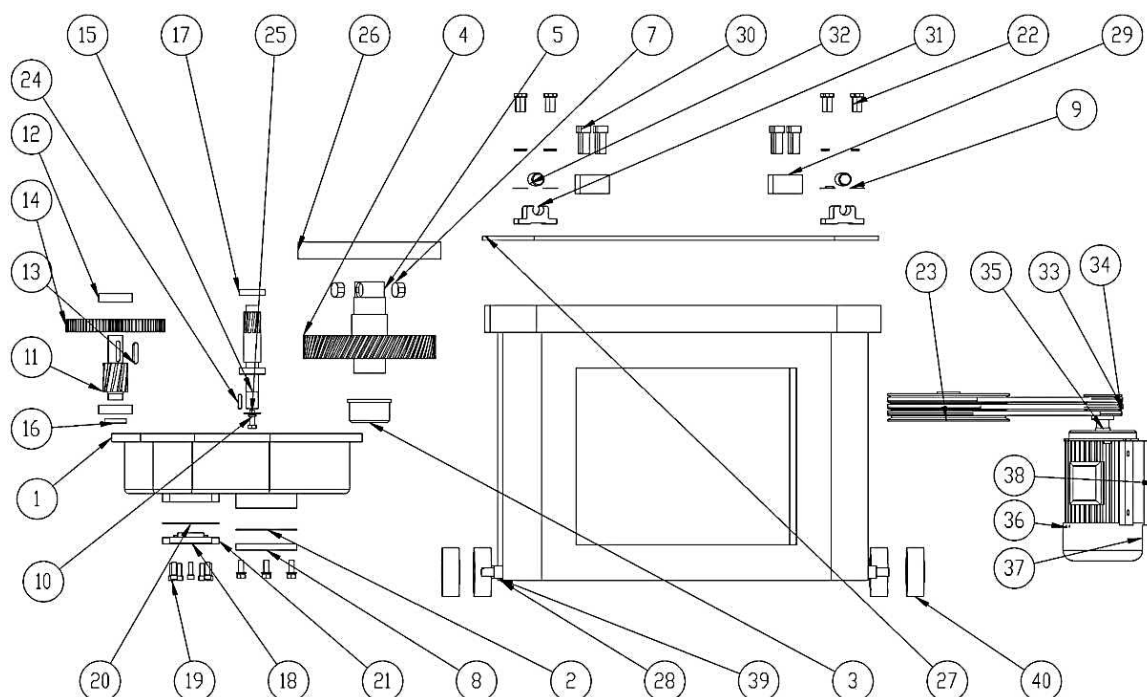
Станок

Результат осмотра

1	Внешний вид станка	Чистый	Грязный
2	Внешние повреждения кожуха приводных ремней	Да	Нет
3	Состояние приводных ремней	Рабочее	Не рабочее
4	Повреждение питающего кабеля	Да	Нет
5	Состояние электродвигателя	Рабочее	Не рабочее
6	Состояние УЗО	Рабочее	Не рабочее
7	Повреждение шкива электродвигателя	Да	Отсутствует
8	Состояние ножей	Рабочее	Не рабочее
9	Повреждение рукоятки пуска подвижного ножа	Да	Отсутствует
10	Уровень масла в корпусе станка	В норме	Отсутствует
11	Состояние маховика	Рабочее	Не рабочее
12	Повреждение сальника приводного вала	Да	Отсутствует
13	Состояние подшипников передач	Рабочее	Не рабочее/ заклинены
14	Состояние упора зацепного механизма	Рабочее	Не рабочее
15	Повреждение площадки крепления электродвигателя	Да	Отсутствует

16	Посторонние шумы из редуктора	Да	Отсутствует
17	Состояние герметизации крышек подшипников	Рабочее	Не рабочее
18	Состояние масла в станке	Нормальное	Отработанное

Деталировочный чертеж RCR40

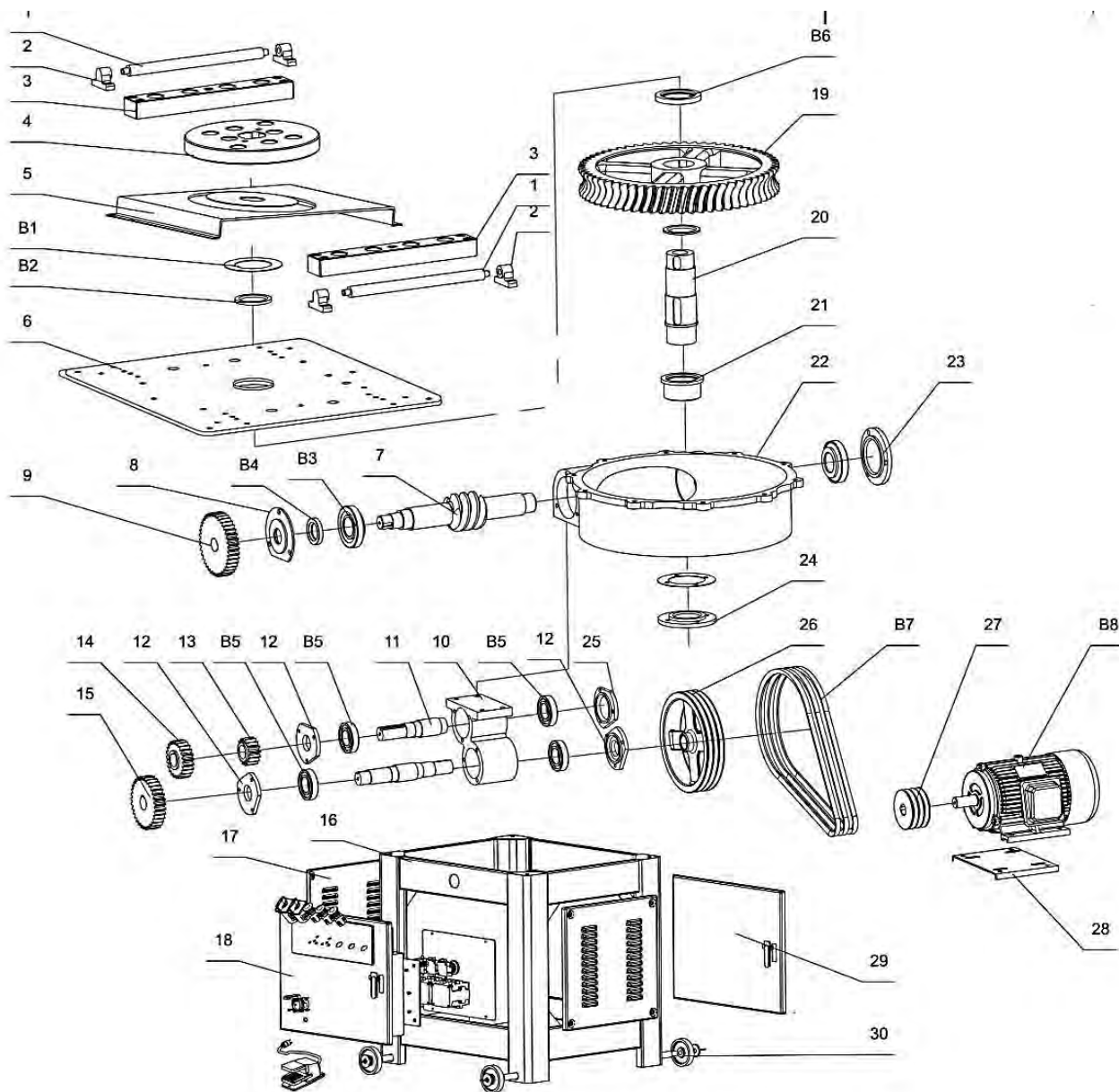


№	Наименование	Количество
1	Картер редуктора	1
2	Прокладка бумажная	1
3	Подшипник скольжения	1
4	Шестерня центрального вала 15*55*67	1
5	Вал центральный	1
6	Подшипник центрального вала (верхний)	1
7	Шпонка планшайбы	2
8	Крышка	1
9	Шайба	8

№	Наименование	Количество
10	Болт	1
11	Вал промежуточный	1
12	Подшипник 6307	2
13	Шпонка промежуточного вала	1
14	Шестерня промежуточного вала	1
15	Вал первичный	1
16	Крышка	1
17	Подшипник 6206	2
18	Сальник первичного вала 52*30*10	1
19	Болт	13
20	Прокладка бумажная	1
21	Крышка	1
22	Болт	8
23	Шкив редуктора	1
24	Шпонка шкива редуктора 8*8	1
25	Шайба	1
26	Планшайба	1
27	Стол	1
28	Ось колеса	4
29	Держатель гибочных приспособлений	2
30	Болт	12
31	Седло ролика	4
32	Ролик	2
33	Ремень А-1350	3
34	Шкив эл. Двигателя	1

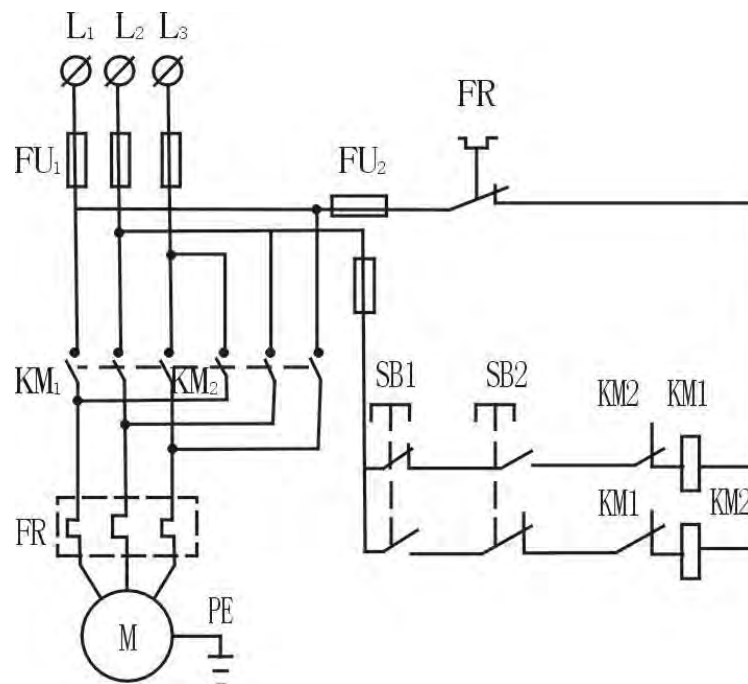
№	Наименование	Количество
35	Эл. Двигатель	1
36	Винт	3
37	Кожух вентилятора эл. двигателя	1
38	Кронштейн	1
39	Шайба	8
40	Колесо	4

Деталировочный чертеж RCR50



№	Наименование	Количество
1	Ролик	2
2	Седло ролика	4
3	Держатель гибочных приспособлений	2
4	Планшайба	1
5	Защитный экран	1
6	Стол	1
7	Вал червячный	1
8	Крышка	1
9	Шестерня червячного вала	1
10	Корпус промежуточного редуктора	1
11	Вал	1
12	Крышка	2
13	Шестерня	1
14	Шестерня	1
15	Шестерня	1
16	Корпус станка	1
17	Крышка боковая	1
18	Дверь с электрическим шкафом	1
19	Колесо червячное	1
20	Вал	1
21	Подшипник скольжения	1
22	Корпус редуктора	1
23	Крышка	1

№	Наименование	Количество
24	Крышка	1
25	Крышка	1
26	Шкив редуктора	1
27	Шкив эл. двигателя	1
28	Плита эл. двигателя	1
29	Дверь	1
30	Колесо	4
B1	Прокладка резиновая	1
B2	Уплотнение	1
B3	Подшипник 6310	2
B4	Сальник 65x45x12	1
B5	Подшипник 6208	4
B6	Подшипник NJ 216	1
B7	Ремень А-1350	3
B8	Электродвигатель 4кВт 1400об.мин	1



СВЕДЕНИЯ О РЕМОНТЕ ОБОРУДОВАНИЯ

Дата	Сведения о ремонте оборудования или замене ее узлов и деталей	Подпись ответственного лица