

110920



ПАСПОРТ
И
РУКОВОДСТВО ПО ЭКСПЛУАТАЦИИ

РЕЗЧИК ШВОВ



Оглавление

ВВЕДЕНИЕ.....	3
1. Назначение и область применения	4
2. Основные узлы и органы управления	7
3. Сборка.....	8
4. Периодическое обслуживание	16
Инструкции по безопасности	22
5. Гарантийные обязательства	24
РЕГИСТРАЦИОННЫЙ БЛАНК.....	31

ВВЕДЕНИЕ

Уважаемый покупатель!

При покупке изделия:

- требуйте проверки его исправности путем пробного включения, а также комплектности согласно комплекту поставки;
- убедитесь, что гарантийный талон оформлен должным образом и содержит серийный номер изделия, дату продажи, штамп магазина и подпись продавца.

Перед первым включением изделия внимательно изучите настоящее руководство по эксплуатации и строго выполняйте содержащиеся в нем требования. Только так Вы сможете научиться правильно обращаться с изделием и избежите ошибок и опасных ситуаций. Храните данное руководство в течение всего срока службы Вашего изделия.

Помните! Изделие является источником повышенной травматической опасности.

1. Назначение и область применения

Внимание!



Изделие предназначено для эксплуатации ТОЛЬКО вне помещений. Топливо, используемое в двигателе изделия, является огнеопасным. Во избежание возгораний, травм и повреждения имущества строго соблюдайте правила обращения с огнеопасными материалами.



Отдельные части изделия во время работы нагреваются, и прикосновение к ним может вызвать ожог.

Выхлопные пары двигателя токсичны и могут привести к отравлению. Не запускайте двигатель и не оставляйте его работающим в помещениях и в положении, когда выхлопные пары могут попасть в органы дыхания людей и животных.



Изделие является источником повышенного шума и вибрации – используйте средства защиты органов слуха при продолжительной работе с изделием.

Применение изделия в промышленных и промышленных объемах, в условиях высокой интенсивности работ и сверхтяжелых нагрузок, снижает срок службы изделия.



Нарезчик швов бензиновый предназначен для прорезания асфальта, бетона, камня и прочих строительных материалов, создания температурных и деформационных швов.

Внимательно изучите настоящее руководство по эксплуатации, в том числе раздел «Инструкции по эксплуатации» и

Приложение «Общие инструкции по безопасности». Только так Вы сможете научиться правильно обращаться с изделием и избежите ошибок и опасных ситуаций.



Изделие предназначено для работ в районах с умеренным климатом с характерной температурой от -28 до +40°C, относительной влажностью воздуха не более 80% и отсутствием прямого воздействия атмосферных осадков и чрезмерной запыленности воздуха.

Изделие соответствует требованиям Технических регламентов Таможенного союза: ТР ТС 010/2011 «О безопасности машин и оборудования».

Настоящее руководство содержит самые полные сведения и требования, необходимые и достаточные для надежной, эффективной и безопасной эксплуатации изделия.

В связи с продолжением работы по усовершенствованию изделия, производитель оставляет за собой право вносить в его конструкцию незначительные изменения, не отраженные настоящим руководством и не влияющие на эффективную и безопасную работу изделия.

Артикул	1012097	1012098	1012099	1012100	1012101	1012102
Наименование	TOR CC-300 (Honda)	TOR CC-300	TOR CC-400 (Honda)	TOR CC-400	TOR CC-450 (Honda)	TOR CC-450
Модель двигателя	Honda GX160	LONCIN G200F	Honda GX390	LONCIN G420F	Honda GX390	LONCIN G420F
Тип двигателя	одноцилиндровый, четырехтактный, воздушного охлаждения					
Объем двигателя, см ³	163	196	389	420	389	420
Мощность двигателя л.с.:	5.5	6.5	13	15	13	15
Номинальная частота вращения, мин	3600					
Вид топлива	бензин АИ-92					
Максимальная глубина реза, мм	80	80	130	130	185	185
Макс. диаметр устанавливаемого диска, мм**	350	350	450	450	500	500
Посадочный диаметр устанавливаемого диска, мм	25.4	25.4	25.4	25.4	25.4	25.4
Габаритные размеры упаковки, мм	87 * 52 * 88	87 * 52 * 88	93 * 56,5 * 102	93 * 56,5 * 102	93 * 56,5 * 102	93 * 56,5 * 102
Защита при низком уровне масла	есть					
Способ запуска	ручной					
Бак с водой	есть					
Емкость бака с водой, л	12	12	35	35	35	35
Колеса	есть					
Уровень звукового давления (к=3), дБ	Не более 110					
Масса изделия / в упаковке, кг	83	85	115	119	128	133

* – Указанная номинальная мощность двигателя - это средняя мощность стандартного серийного двигателя (при указанных оборотах), измеренная согласно стандарту SAE J1349/ISO 1585. Фактическая мощность серийно выпускаемых двигателей

может отличаться от этой величины. Фактическая мощность двигателя, установленного на модели, может зависеть от рабочей скорости, условий окружающей среды и других параметров. Убедитесь, что на изделии и комплекте принадлежностей отсутствуют повреждения, которые могли возникнуть при транспортировании.

Нарезчик швов представляет собой изделие, состоящее из двигателя внутреннего сгорания, установленного на раме, и соединенного посредством ременной передачи с осью, на которую устанавливается режущий диск. Последний, приводимый во вращение двигателем, позволяет осуществлять прямолинейные резы поверхности с заданной глубиной. Двигатель внутреннего сгорания – одноцилиндровый, четырехтактный, бензиновый, карбюраторный, с отдельными системами питания и смазки. Оснащен системой поддержания установленной частоты вращения (центробежный регулятор), необходимой для обеспечения заданного режима работы. Коленчатый вал, приводимый во вращение возвратно-поступательным движением поршня, передает крутящий момент на ведущую шестерню ременной передачи. Вращение коленчатого вала через ременную передачу передается на ось режущего диска.

Система зажигания ДВС – электронная, что увеличивает стабильность и надежность искрообразования, по сравнению с механическими системами. Система питания – карбюраторная.

3. Сборка

При любых операциях с изделием (сборка /разборка, снятие / установка элементов, заправка топливом и маслом) убедитесь, что двигатель остановлен и диск не вращается. Соберите рукоятку, для чего: установите концы рукоятки 10 в соответствующие кронштейны на основании; установите винты-барашки 12 и затяните их; закрепите на верхней части рукоятки рычаг 9 регулировки подачи топлива, стянув половинки хомута винтами и зафиксируйте трос на длине рукоятки с помощью прилагаемых пластиковых хомутов 7.

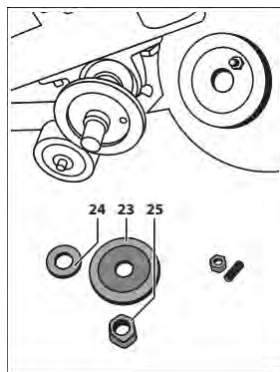


Рис.1

Установка диска:

- снимите кожух диска, гайку 25, переходник 24 (если установлен) и фланец 23 (Рис.1);
- установите на внутренний фланец прилагаемую шпильку, закрутив ее в дополнительное отверстие до упора, и зафиксируйте контргайкой;

- установите диск 1, обеспечив совпадение дополнительного отверстия диска с фиксирующей шпилькой, наружный фланец, шайбу и гайку;
- направление вращения диска (указано на самом диске) должно совпадать с направлением вращения шпинделя (обозначено стрелкой на кожухе).
- удерживая рукой диск, КРЕПКО затяните гайку крепления диска.
- установите, при необходимости, приобретаемый отдельно счетчик моточасов на предусмотренное для этого место 26 и закрепите его винтами.
- протяните провод от счетчика до высоковольтного провода, избегая касания движущихся и нагреваемых частей изделия.
- закрепите провод счетчика на высоковольтном проводе 21 (хомут, узлом самого провода счетчика и т.д.).

Подготовка к работе

Заправка изделия топливом: приготовьте бензин (неэтилированный, с октановым числом не менее 92). Рекомендуемый тип—Аи92;

Примечание! Бензин не подлежит долгосрочному (свыше 1 месяца) хранению. При заправке топливного бака учитывайте объем предстоящей работы. При работе используйте только свежий бензин, т. к. его долгое хранение снижает рабочие свойства и может привести к поломке изделия. Данная неисправность условиями гарантии не поддерживается.

Снимите крышку топливного бака 15, ПЛАВНО откручивая ее; заправьте топливный бак приготовленным объемом бензина, избегая его пролития.

Примечание! Не заправляйте бак до краев заливной горловины, оставьте свободный объемна тепловое расширение топлива.

Меры предосторожности! Пары бензина огнеопасны и токсичны.

Во время заправки строго соблюдайте правила безопасности:

- заправку производите при полностью остывшем двигателе и выключенном зажигании;
- не курите во время заправки;
- удалите все источники открытого огня и тепла из зоны заправки;
- не производите заправку в помещениях и в местах с недостаточной вентиляцией.

После заправки плотно заверните крышку топливного бака и тщательно удалите остатки пролитого бензина.

Заправка изделия маслом: Изделие оснащено системой автоматического выключения при критически низком уровне масла или при полном его отсутствии.

Несмотря на наличие данной системы, будьте внимательны: НЕ ПЫТАЙТЕСЬ заводить двигатель, не заправив изделие маслом – это может привести к повышенному нагреву и износу кривошипно-шатунного механизма, его заклиниванию или иному серьезному повреждению.



Рис.2

Для заправки масла:

- установите изделие на ровной горизонтальной поверхности;
- пробка-щуп 18 сливной болт максимальный уровень минимальный уровень (Рис.2);
- проверьте наличие масла в картере двигателя, сняв пробку (с щупом) 18 горловины заправки масла.

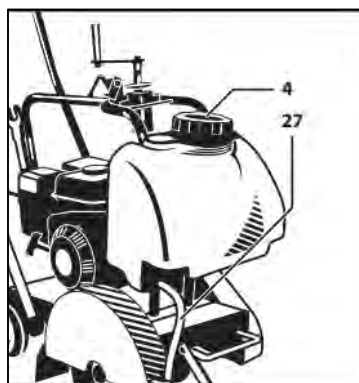


Рис.3

При наличии следов масла на щупе, проверьте уровень масла в картере: протрите щуп чистой сухой ветошью, установите щуп на место и снова выньте. Если уровень масла достаточен (между минимальной и максимальной метками щупа), доливать масло не следует; при первом запуске: Если уровень меньше отметки минимума на щупе, не доливайте масло, но слейте залитое в двигатель масло в соответствии с разделом Периодическое обслуживание; при последующих запусках: Если уровень масла недостаточен, долейте масло, соответствующее по марке уже залитому.

Примечание! Во избежание повреждения двигателя никогда не смешивайте различные марки масла. Приготовьте масло (для четырехтактных моторов, класса не менее SH по классификации API). Соответствующий тип—SAE 10W30. Залейте объем масла, приблизительно соответствующий указанному в технических данных. Установите крышку горловины обратно и выньте, чтобы убедиться в достаточном уровне масла. Нормальным является уровень между минимальной и максимальной метками щупа. При необходимости, долейте.

Эксплуатация изделия с уровнем масла выше отметки максимума, с применением долго хранившегося бензина или бензина и масла не

соответствующих типов может привести к выходу изделия из строя. Данная неисправность условиями гарантии не покрывается.

Подготовьтесь к работе:

- для обеспечения правильной работы топливной и масляной систем, установите изделие на ровной горизонтальной поверхности;
- удалите из зоны реза посторонние предметы, которые могут помешать работе (крупные камни, банки и бутылки, арматуру и др.);
- убедитесь, что в зоне производства работ отсутствуют коммуникации (кабели, трубопроводы и проч.), которые могут быть повреждены при резании;
- убедитесь, что Вы убрали все посторонние и незакрепленные предметы с изделия вообще и от движущихся частей в частности.

В силу вибрации изделия при работе, оставшиеся предметы могут попасть в движущиеся части изделия, что может привести к заклиниванию, повреждению этих частей и изделия в целом, а также к травмам.

Перед каждым запуском:

- проверьте уровень масла (см. выше).
- при необходимости, долейте.

Перед каждым запуском:

- проверьте изделие на потеки бензина.

При необходимости:

- вытрите;
- удалите детей и животных от изделия на расстояние не менее 10 м;
- приготовьте и наденьте средства индивидуальной защиты (очки, перчатки, наушники).

Для заливки воды, обеспечивающей снижение уровня пыли:

- закройте кран 27 (Рис.3);
- откройте крышку бака для воды 4 и заполните его водой.

Не оставляйте изделие с водой в баке при возможности замерзания. Данная поломка условиями гарантии не покрывается.

Порядок работы

Изделие предназначено для эксплуатации только вне помещений. В процессе работы двигателя внутреннего сгорания, образуются токсичные выхлопные газы высокой температуры. НИКОГДА не запускайте двигатель и не оставляйте его работающим в помещениях или в местах с недостаточной вентиляцией.

Запуск холодного двигателя:

- переместитесь от места заправки на расстояние не менее 3 м;
- переведите рычаг 9 управления оборотами в положение минимальной подачи.

Изделие оснащено центробежной муфтой сцепления, включающей диск в работу при достижении двигателем установленных оборотов (выше холостых). Установленные рычагом 9 обороты, отличные от холостых, могут после запуска двигателя вызвать внезапное вращение диска, что может привести к травмам.

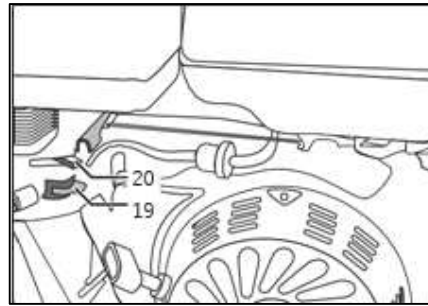


Рис.4

Переведите рычаг 20 управления воздушной заслонкой в положение (Рис.4);

Включите подачу топлива, переведя кран 19 в положение «Вкл»;

Включите зажигание, переведя выключатель 16 в положение «Вкл»;

Для ручного запуска потяните ручку стартера до выбора зазора, а затем резко дерните ее.

Не отпускайте рукоятку при вытянутом тросе – плавно верните ее обратно. Если двигатель не запустился, повторите действия 3–4 раза. Если двигатель все же не запускается, переведите рычаг 20 в промежуточное положение и повторите попытку; ` после запуска двигателя переведите рычаг 20 в положение и дайте двигателю прогреться в течение 2–3 минут.

Примечание! Не давайте двигателю повышенных оборотов и не начинайте работу при непрогретом двигателе—это отрицательно сказывается на его технических характеристиках и сокращает срок службы. Для запуска горячего двигателя повторите действия по запуску, описанные выше, не переводя рычаг 20 в положение.

Если двигатель не запускается, этому могут и быть следующие причины:

1) бензин или воздух не поступают в камеру сгорания или поступают в недостаточном/ избыточном количестве (нет топлива в баке, перекрыт топливный кран, загрязнены топливный или воздушный фильтры, не отрегулирован или засорен карбюратор)

2) отсутствует или недостаточное искрообразование (высоковольтный провод отсоединен от свечи, загрязнены или не отрегулированы электроды свечи зажигания, неисправна свеча зажигания);

3) уровень масла ниже минимального – сработала система блокировки.

Для установления причины невозможности запуска двигателя, отсоедините высоковольтный провод, выверните свечу зажигания: влажная свеча зажигания свидетельствует об отсутствии искрообразования или поступлении воздуха, сухая – о недостаточном поступлении топлива. Для устранения указанных причин выполните следующие действия: ` при влажной свече:

а) проверьте и (при необходимости) просушите, очистите и отрегулируйте (см. раздел Периодическое обслуживание) электроды свечи зажигания или замените свечу;

Примечание! Не применяйте для просушки и очистки электродов свечи открытое пламя – это может повредить свечу зажигания и вывести ее из строя;

б) проверьте правильность положения рычага 20 в зависимости от температуры двигателя;

в) проверьте состояние воздушного фильтра и, при необходимости, очистите его в соответствии с разделом Периодическое обслуживание;

г) освободите камеру сгорания от излишков топлива. Для этого при выкрученной свече зажигания 2–3 раза плавно (для исключения накачивания нового топлива) проверните двигатель посредством стартера;

д) убедитесь в соответствии типов топлива и масла указанным выше при сухой свече:

а) проверьте наличие топлива в баке и уровень масла. При необходимости, долейте;

б) убедитесь, что топливный кран 19 открыт и проверьте состояние топливного фильтра тонкой очистки. При необходимости, очистите его (см. раздел Периодическое обслуживание);

в) проверьте и (при необходимости) отрегулируйте электроды свечи зажигания (см. раздел Периодическое обслуживание);

г) убедитесь в соответствии типов топлива и масла указанным выше (см. раздел Подготовка к работе). Вверните обратно свечу, установите высоковольтный провод. Повторите попытку запуска сначала. Если после выполнения вышеуказанных действий двигатель не запускается, обратитесь в сервисный центр.

После запуска и в процессе работы изделия контролируйте:

- ровность, устойчивость (без перебоев) работы двигателя изделия;
- отсутствие течей масла и бензина;
- отсутствие вращения диска на холостом ходу.

В случае каких-либо перебоев в работе изделия остановите двигатель и обратитесь к разделу Возможные неисправности. Для начала работы установите рычагом 9 необходимые обороты двигателя и, соответственно, скорость вращения диска, а рукояткой 5 глубину реза. КРЕПКО удерживая изделие за рукоятку 10, направляйте его в нужном Вам направлении. При необходимости подачи охлаждающей воды к диску, откройте кран 27 подачи воды, отрегулировав необходимый расход воды. При работе изделия, в процессе сгорания топлива, образуются выхлопные газы, содержащие ядовитые вещества. В процессе работы старайтесь располагаться относительно ветра так, чтобы выхлопные газы не попадали в органы дыхания. Во время работы диск, корпус изделия и цилиндра двигателя сильно нагреваются. Не прикасайтесь к ним частями тела и не допускайте их контакта с легковоспламеняющимися или легкоповреждаемыми поверхностями. В процессе работы соблюдайте следующие рекомендации:

- будьте внимательны при заглублении диска в начале резания и далее при движении вдоль линии реза – излишне высокая скорость продвижения создает повышенную нагрузку на диск и все узлы изделия и отрицательно влияет на срок их службы;

- производите только прямолинейное резание;
- попытка резания с меньшим радиусом может привести к заклиниванию диска в пропиле или даже к его разрушению.

Производите резание только при подаче воды к диску. Отсутствие подачи воды может привести к перегреву, короблению и даже разрушению диска, что может повлечь травмы оператора. Для выключения изделия (при перерывах или по окончании работы) переведите рычаг 9 в положение минимального газа и после прекращения вращения диска изделия выключите зажигание, переведя выключатель 16 в положение «Выкл».

Примечание! Рекомендуются перед выключением двигателя дать ему остыть, оставив немного поработать без нагрузки. По окончании работы израсходуйте топливо, выключите двигатель, **ОБЯЗАТЕЛЬНО** закройте топливный кран, тщательно очистите все части изделия от загрязнений и дайте изделию остыть, прежде чем вносить в помещение или убирать на хранение. При консервации изделия для длительного (свыше 1 месяца) хранения, выполните следующие действия:

- слейте топливо из бака и **ИЗРАСХОДУЙТЕ ЕГО ИЗ КАРБЮРАТОРА**, запустив двигатель в работу до полной остановки;
- дайте двигателю остыть;
- залейте в цилиндр через отверстие для свечи столовую ложку моторного масла того же типа, что использовалось для заправки изделия;
- плавно проверните двигатель стартером несколько раз, чтобы распределить масло;
- установите свечу обратно.

При хранении изделия и расходных материалов **СТРОГО** соблюдайте следующие рекомендации:

НЕ ХРАНИТЕ изделие с заправленным топливным баком и неизрасходованным топливом в карбюраторе;

Примечание! При длительном хранении (особенно при наличии воздуха в баке) бензин разлагается на составляющие, в т.ч. парафин, который откладывается на стенках бака, топливопроводов и карбюратора и может привести к закупориванию топливных каналов.

- не храните изделие в помещениях, в которых есть источники повышенного тепла или возможно появление открытого огня;
- не храните изделие в местах, куда возможен доступ детей или животных;
- не используйте для хранения горюче-смазочных материалов (далее – ГСМ) емкости, не предназначенные для этого.

Частота обслуживания*		Перед каждым запуском	Каждый месяц или через 25 ч	Каждые три месяца или через 50 ч	Каждые шесть месяцев или через 100 ч	Каждый год или через 250 ч
Масло двигателя	Проверить	•				
	Заменить				•	
Фильтр воздушный	Проверить		•			
	Очистить			• **		
Свеча зажигания	Проверить зазор/отрегулировать				•	
	Заменить					
Топливный бак и фильтр	Очистить				• (фильтр)	• (бак)
Зазор клапанов	Проверить/отрегулировать				•	
Камера сгорания	Очистить					•
Провод высоковольтный	Очистить				•	

Таблица 1

* – обслуживание проводить через указанные интервалы времени или моточасы, в зависимости оттого, что наступает раньше;

** – при эксплуатации в запыленных условиях, при повышенных температурах и тяжелой нагрузке производить через меньшие промежутки

4. Периодическое обслуживание

Все работы по техническому обслуживанию производите только с использованием средств индивидуальной защиты при выключенном и остывшем двигателе и при снятом высоковольтном проводе. При проведении любых работ по техническому обслуживанию изделия, **ОБЯЗАТЕЛЬНО** снимайте высоковольтный провод со свечи зажигания. Регулярно (в соответствии с таблицей 1) проводите техническое обслуживание изделия. Регулярное обслуживание позволяет поддерживать заявленные технические характеристики изделия и продлевает срок его службы. После первых 5 часов работы замените масло в двигателе. Далее проверяйте и заменяйте масло регулярно в соответствии с таблицей 1.

Эксплуатация двигателя с недостаточным уровнем или с полным отсутствием масла, несвоевременная его замена сокращает ресурс двигателя и может привести к выходу изделия из строя. Неисправности изделия по вышеуказанным причинам не являются гарантийными случаями. Уровень и состояние масла проверяйте посредством щупа 18. Если Вы заметили, что цвет масла изменился (белесоватый оттенок говорит о наличии воды; потемнение масла означает его перегрев) – немедленно замените масло. Никогда не смешивайте различные марки масел.



Рис. 5

Порядок замены масла (Рис.5):

- подготовьте емкость для приема отработанного масла;
- установите изделие на ровную горизонтальную поверхность;
- подставьте подготовленную емкость под отверстие слива масла;
- выкрутите пробку 22;
- дайте маслу полностью стечь;
- плотно закрутите пробку 22 обратно;
- залейте в маслобак новое масло в соответствии с разделом Подготовка к работе.

Примечание! Утилизируйте отработанное масло в соответствии с законодательством Вашего региона.

Регулярно (в соответствии с Таблицей 1) проверяйте состояние воздушного фильтра. Для этого снимите крышку 8 фильтра и внешним осмотром определите степень его загрязнения. При необходимости очистите его в следующем порядке:

- снимите фильтр;

Примечание! Избегайте попадания накопившейся в фильтре и его корпусе грязи в отверстие карбюратора!

- промойте поролоновый фильтр в теплой воде с добавлением бытового моющего средства и тщательно прополощите в проточной воде, а каркасный очистите струей сжатого воздуха давлением не более 0,3 Атм;
- высушите поролоновый фильтр и пропитайте небольшим количеством моторного масла;
- отожмите 2–3 раза, чтобы удалить излишки масла;
- установите фильтры на место.

Обязательно очищайте воздушный фильтр через указанные в (таблице 1) интервалы.

Помните: грязный фильтр приводит к снижению КПД двигателя, его перегрузке, перегреву и преждевременному износу его узлов. Эксплуатация двигателя без фильтра или с загрязненным фильтром может привести к выходу изделия из строя. Данный случай условиями гарантии не поддерживается. Регулярно (в соответствии с таблицей 1) проверяйте состояние электродов свечи зажигания и зазор между ними. Помните: неотрегулированные или покрытые отложениями электроды могут быть причиной плохого искрообразования, что уменьшает КПД двигателя, увеличива1) Фильтр 28 тонкой очистки:



Рис.6 - Нарезчик швов бензиновый

- 28 входной патрубок переведите выключатель зажигания в положение «Выкл», дайте изделию остыть;
- переведите топливный кран в положение «Выкл»;
- снимите топливный патрубок со входа фильтра, для чего сожмите усики хомута и отведите его по патрубку за пределы штуцера фильтра;
- открутите крышку фильтра со стороны входа топлива;
- выньте фильтрующую сеточку и осмотрите.

При необходимости промойте ее бензином или очистите сжатым воздухом; соберите фильтр и подсоедините патрубок в обратной последовательности.

Фильтр грубой очистки:

- переведите выключатель зажигания в положение «Выкл», дайте изделию остыть;
- открутите крышку топливного бака. Топливный фильтр находится под крышкой в заливной горловине;
- выньте фильтр и промойте его в бензине. Тщательно продуйте его и дайте высохнуть.

Не промывайте фильтры водой и не устанавливайте обратно невысушенные фильтры—попавшая в топливную смесь вода может стать причиной перебоев в работе двигателя.

Установите обратно фильтр и крышку топливного бака.

Регулярно (с указанной ниже периодичностью) проверяйте:

- а) Перед каждым использованием—проверить правильность установки диска (в части направления вращения) и надежность его крепления.

Эксплуатация двигателя без фильтра или с загрязненным фильтром может привести к выходу изделия из строя. Данный случай условиями гарантии не поддерживается.

Регулярно (в соответствии с Таблицей 1) проверяйте состояние электродов свечи зажигания и зазор между ними. Помните: неотрегулированные или покрытые отложениями электроды могут быть причиной плохого искрообразования, что уменьшает КПД двигателя, увеличивает расход топлива, ускоряет образование отложений на стенках камеры сгорания и ухудшает экологические показатели двигателя.

Осмотр, очистку и регулировку свечи зажигания производите только при выключенном зажигании и полностью остывшем двигателе. При извлечении свечи примите меры (продуйте, очистите углубление свечи), чтобы не допустить попадания грязи в цилиндр через свечное отверстие. При очистке электродов старайтесь не повредить их. При повышенном загрязнении рекомендуем заменить свечу зажигания. 0,7–0,8 мм.

При замене используйте соответствующие свечи зажигания (70401-2-F6TC) или аналогичные.

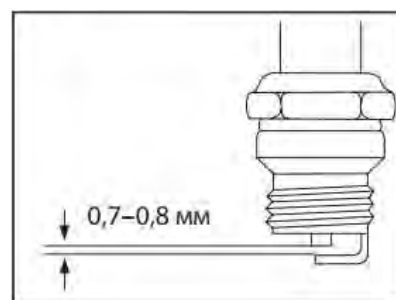


Рис. 7

Не используйте свечи несоответствующих типов, т.к. это может привести к изменению процесса воспламенения смеси (запаздыванию или опережению) и, как следствие, повышенной нагрузке на узлы двигателя, перегреву рабочих поверхностей камеры сгорания и образованию калильного зажигания. При

установке новой свечи вверните ее руками до упора и затяните ключом еще на 1/2 оборота.

При повторной установке снятой свечи затяните ее ключом на 1/4 оборота. При необходимости, очистите высоковольтный провод. Для этого используйте чистую ветошь, смоченную спиртом. Регулярно (в соответствии с таблицей 1) проверяйте состояние топливных фильтров грубой и тонкой очистки и очищайте при необходимости. Для этого:

- б) каждые 200 часов работы–натяжение и состояние приводного ремня:
- снимите крышку 17 ременной передачи, открутив крепежные элементы;
 - нажмите на ремень посередине между шкивами. Прогиб должен составлять не более 10–15 мм. Если прогиб отличается от указанного, измените натяжение ремня, для чего отпустите болты крепления оси диска и перемещением оси обеспечьте правильное натяжение ремня. Затяните болты оси диска;
 - внешним осмотром убедитесь в отсутствии на ремне следов износа или повреждения (трещин, порезов, расслоений, разломачивания краев, разделения на пряди и проч.).

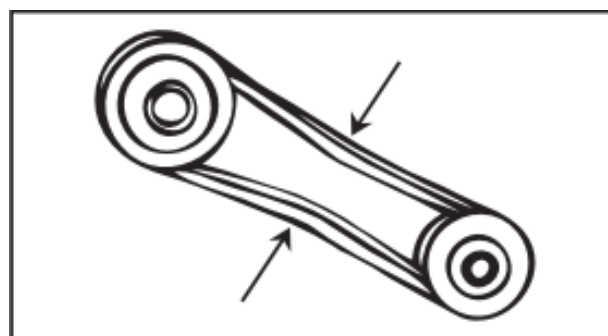


Рис. 8

В случае наличия подобных признаков немедленно замените ремень.

в) каждые 200 часов–состояние резьбовых соединений изделия (рукоятки, двигателя, регулятора глубины реза). Крепления должны быть не повреждены и надежно затянуты. В случае ослабления затяжки–подтяните крепления.

г) каждые 300 часов работы–состояние колес 13. В случае растрескивания, расслоения, разрыва необходимо немедленно заменить их. Все другие виды технического обслуживания должны проводиться только специалистами сервисных центров.

Рекомендации по эксплуатации

При заправке ГСМ убедитесь в соответствии типов бензина и масла требованиям настоящей инструкции. Бензин должен быть неэтилированный, с октановым числом не менее 92 (рекомендуем Аи92). Масло должно соответствовать требованиям, указанным в разделе Подготовка к работе.

Примите все меры к обеспечению пожарной безопасности при приготовлении смеси, заправке и эксплуатации изделия.

Запускайте двигатель только тогда, когда Вы полностью готовы к работе.

Перед первым использованием и после длительного хранения изделия, запустите двигатель и дайте ему поработать 20 – 30 секунд без нагрузки. Если во время работы изделия Вы услышите посторонний шум, стуки или почувствуете сильную вибрацию, выключите изделие и установите причину этого явления. Не запускайте изделие, прежде чем будет найдена и устранена причина неисправности.

В начале эксплуатации нового изделия, для обеспечения приработки трущихся частей, обеспечьте изделию щадящий режим работы: 1 – 1,5 минуты работы без повышенной нагрузки (на средних оборотах), потом 10 – 15 секунд холостого хода. В этом режиме не допускайте значительного падения или повышения оборотов двигателя. Правильная приработка позволит изделию достичь своих заявленных характеристик и продлит срок его службы.

Полной мощности двигатель достигнет после выработки 4 – 5 полных заправок топливного бака.

После первых 5 часов работы изделия визуально убедитесь в надежности затяжки резьбовых соединений. При необходимости подтяжки болтов двигателя обратитесь в сервисный центр.

Изделие предназначено для работы только на бензине и при наличии масла.

Не эксплуатируйте его без масла или с содержанием масла менее рекомендованного, а также с несоответствующими типами бензина и масла—это одинаково может привести к повреждению и выходу изделия из строя. Данная неисправность не является гарантийным случаем.

Перед запуском осмотрите и визуально проверьте корпус двигателя, карбюратора и глушителя, топливопроводы на возможные повреждения (сколы, трещины, порезы, нарушения соединений) и подтеки ГСМ, подвижные части изделия на их функционирование (прокруткой стартера с выключенным зажиганием).

После запуска и прогрева, перед началом работы, убедитесь в равномерной, без сбоев и провалов, холостой работе двигателя. При необходимости регулировки рекомендуем обратиться в сервисный центр.

Примечание! Самостоятельная регулировка может еще более ухудшить показатели работы изделия и сократить срок его службы.

Для исключения перегрева изделия делайте перерывы в работе, давая ему поработать на холостом ходу.

При перегреве двигателя не останавливайте его сразу—в этом случае прекратится его охлаждение (из-за остановки вентилятора), что может привести к короблению частей двигателя. Плавно снизьте нагрузку (поочередно отключив потребителей) и дайте изделию поработать без нагрузки в течение 1–2 минут. Остановите двигатель.

Регулярно проверяйте состояние поверхности корпуса и головки цилиндра. При загрязнении поверхности ухудшается отвод тепла от металлических частей цилиндра, что также может привести к короблению отдельных частей и выходу

изделия из строя. Следите за состоянием указанных частей и очищайте по мере необходимости.

Не прикасайтесь к работающим, движущимся (под кожухами, крышками) и нагретым частям изделия. Не включайте и не эксплуатируйте изделие со снятыми защитными кожухами. Под кожухами расположены вращающиеся или нагревающиеся части, контакт с которыми может привести к травмам.

Во время работы корпус цилиндра и глушителя сильно нагреваются. Не прикасайтесь к ним и не допускайте их контакта с легковоспламеняющимися или легкоповреждаемыми поверхностями. При работах в неблагоприятных условиях (при загазованности, повышенном уровне шума или вибрации), используйте средства индивидуальной защиты и ограничивайте время работы с изделием. Выключайте двигатель при паузах в работе и по окончании работы. Следите за исправным состоянием изделия.

В случае появления подозрительных запахов, дыма, огня, искр следует выключить изделие и обратиться в специализированный сервисный центр.

Не проводите сварочных работ и механического ремонта поврежденных частей изделия.

При обнаружении механических дефектов или коррозии обратитесь в сервисный центр для замены поврежденных частей.

Если Вам что-то показалось ненормальным в работе изделия, немедленно прекратите его эксплуатацию.

В силу технической сложности изделия, критерии предельных состояний не могут быть определены пользователем самостоятельно.

В случае явной или предполагаемой неисправности обратитесь к разделу «Возможные неисправности и методы их устранения». Если неисправности в перечне не оказалось или Вы не смогли устранить ее, обратитесь в специализированный сервисный центр. Заключение о предельном состоянии изделия или его частей сервисный центр выдает в форме соответствующего Акта.

Инструкции по безопасности

Бензин и масло для двигателя (далее ГСМ)–источники повышенной пожарной опасности. Во избежание несчастных случаев:

- не курите вблизи мест хранения ГСМ, при их смешивании, переливании (в т.ч. заправке) и во время работы;
- не храните, не смешивайте и не переливайте ГСМ вблизи источников открытого огня или повышенного тепла;
- не запускайте двигатель в месте заправки и на удалении менее 3 м от него;
- не запускайте двигатель, не вытерев насухо все пролития или подтеки ГСМ, а также, не установив и не устранив причину протечки;
- не допускайте детей и некомпетентных лиц к операциям с ГСМ и изделием в целом;
- не производите никаких работ по обслуживанию изделия или замене вышедших из строя частей, не выключив двигатель;
- не используйте изделие с поврежденными баками, трубопроводами и прокладками, допускающими утечку ГСМ.

При хранении изделия или расходных материалов строго соблюдайте следующие рекомендации:

- не храните изделие с заправленным топливным баком и неизрасходованной рабочей смесью в карбюраторе;

Примечание! При длительном хранении рабочая смесь (особенно при наличии воздуха в топливном баке) разлагается на составляющие, в т. ч. парафин, который откладывается на стенках бака, топливо проводов и карбюратора и может привести к закупориванию топливных каналов.

- не храните изделие в помещениях, в которых есть источники повышенного тепла или возможно появление открытого огня;
- не храните изделие в помещениях, куда возможен доступ детей или животных;
- не используйте для хранения горюче-смазочных материалов емкости, не предназначенные для этого.

Будьте осторожны!

Особенно взрывоопасны пары бензина. Храните ГСМ только в плотно закрытых емкостях. Бензин и рабочая смесь являются агрессивными веществами для большинства видов пластика. Не используйте пластиковые и иные неподходящие емкости для хранения, смешивания и переливания ГСМ. Изделие предназначено для эксплуатации только вне помещений. В процессе работы двигателя внутреннего сгорания образуются токсичные выхлопные газы высокой температуры. НИКОГДА не запускайте двигатель и не оставляйте его работающим в помещениях или в местах с недостаточной вентиляцией.

Не допускайте детей и лиц, незнакомых с правилами эксплуатации и требованиями настоящей инструкции, к каким-либо операциям и работам с изделием.

Не допускайте присутствия посторонних лиц в зоне производства работ.

Избегайте случайного запуска изделия. Не оставляйте работающее изделие без присмотра. При работах, связанных с возникновением неблагоприятных условий (загазованности, повышенном уровне шума или вибрации), используйте средства индивидуальной защиты. Условия транспортирования, хранения и утилизации

Хранить в чистом виде, в сухом проветриваемом помещении, вдали от источников тепла. Не допускать попадания влаги, воздействия прямых солнечных лучей. Транспортировать в упаковке производителя. Отслужившее срок службы изделие, дополнительные принадлежности и упаковку следует экологически чисто утилизировать.

5. Гарантийные обязательства

Срок службы данного изделия составляет 5 лет.

Неисправные узлы инструментов в течение гарантийного срока ремонтируются или заменяются новыми. Решение о целесообразности их замены или ремонта остается за авторизованным сервисным центром. Заменяемые детали переходят в собственность службы сервиса. Срок гарантии составляет 12 месяцев со дня продажи изделия. Гарантия не распространяется:

а) На неисправности изделия, возникшие в результате несоблюдения пользователем требований руководства по эксплуатации.

б) Если изделие, принадлежности и расходные материалы использовались не по назначению.

в) На механические повреждения (трещины, сколы и т. д.) и повреждения, вызванные воздействием агрессивных сред, высокой влажности и высоких температур, попаданием инородных предметов в вентиляционные отверстия изделия, а также повреждения, наступившие вследствие неправильного хранения и коррозии металлических частей.

г) На изделия с неисправностями, возникшими вследствие перегрузки инструмента, повлекшей выход из строя двигателя и других узлов и деталей. К безусловным признакам перегрузки изделия относятся помимо прочих: появление цветов побежалости, коробление деталей и корпуса двигателя, деформация или пробой прокладок двигателя и карбюратора и т. д.

д) При использовании изделия в условиях высокой интенсивности работ и сверхтяжелых нагрузок.

е) В случае использования принадлежностей и расходных материалов, не рекомендованных или не одобренных производителем.

ж) Принадлежности, быстроизнашивающиеся части и расходные материалы, вышедшие из строя вследствие нормального износа, такие как: приводные ремни, аккумуляторные блоки, стволы, направляющие ролики, защитные кожухи, цанги, патроны, подошвы, пыльные цепи, пыльные шины, звездочки, шины, угольные щетки, ножи, пилки, абразивы, сверла, буры, леску для триммера и т.п.

з) На изделия, подвергавшиеся вскрытию, ремонту или модификации вне авторизованного сервисного центра.

и) При сильном внешнем и внутреннем загрязнении изделия.

к) На профилактическое и техническое обслуживание изделия, например: смазку, промывку.

л) На неисправности изделия, возникшие вследствие событий непреодолимой силы.

ВОЗМОЖНЫЕ НЕИСПРАВНОСТИ И МЕТОДЫ ИХ УСТРАНЕНИЯ

Неисправность	Возможная причина	Действия по устранению
Двигатель не запускается	Выключатель зажигания в положении «Выкл»	Переведите выключатель зажигания в положение «Вкл»
	Неправильное положение воздушной заслонки	Установите заслонку в соответствии с разделом Подготовка к работе
	Низкий уровень масла	Долейте масло
	Нет топлива в баке или оно не поступает в цилиндр	Заправьте топливный бак, откройте топливный кран, проверьте фильтры (см. раздел Техническое обслуживание) или обратитесь в сервисный центр
	Воздух не поступает в камеру сгорания	Проверьте воздушный фильтр (см. раздел Техническое обслуживание) или обратитесь в сервисный центр
	Неисправна свеча, блок зажигания или выключатель зажигания	Проверьте свечу (см. раздел Техническое обслуживание) или обратитесь в сервисный центр
Двигатель неустойчиво работает на холостом ходу или не развивает полную мощность	Бензин ненадлежащего качества, несоответствующего октанового числа или долгого хранения	Слейте ненадлежащий бензин, залейте новый
	Неустойчивое искрообразование	Выполните работы согласно разделу Техническое обслуживание
	Загрязненность воздушного или топливного фильтра	Очистите или замените воздушный или топливный фильтр (см. раздел Техническое обслуживание)
	Неправильная регулировка карбюратора	Обратитесь в сервисный центр
	Большой износ деталей поршневой группы	Обратитесь в сервисный центр для ремонта и замены
Недостаточная производительность изделия	Диск изношен или не соответствует выполняемой работе	Замените диск на новый или соответствующий
	Неустойчивая работа двигателя (см. неисправность 2)	См. неисправность 2
	Пониженные обороты двигателя	Увеличьте обороты
	Сниженные обороты диска из-за проскальзывания колодок муфты сцепления	Осмотрите колодки, проверьте их чистоту и целостность, При необходимости, замените
	Сниженные обороты диска из-за проскальзывания приводного ремня	Проверьте натяжение ремня, его целостность и отсутствие загрязнений, при необходимости, замените
Изделие	Закончился бензин	Заправьте изделие бензином

Неисправность	Возможная причина	Действия по устранению
остановилось в процессе работы	Выключение изделия из-за критически низкого уровня масла или его отсутствия	Заправьте изделие маслом (см. Подготовка к работе)
	Слетел или порвался приводной ремень	Замените ремень
	Проворачивание диска на валу	Проверьте затяжку гайки крепления диска
	Перегрев изделия: низкие смазывающие свойства масла; засорение или перекрытие воздухозаборных отверстий	Дайте изделию остыть и устраните причины перегрева

Условия гарантийного обслуживания

1. Торговая организация гарантирует исправность, отсутствие механических повреждений и полную комплектацию изделия на момент продажи. Если при покупке изделия покупателем не были предъявлены претензии по комплектации, внешнему виду, наличию механических повреждений, то в дальнейшем такие претензии не принимаются.

2. Гарантийный срок на технику при правильной эксплуатации в соответствии с Руководством/инструкцией по эксплуатации и своевременном техническом обслуживании составляет 12 (двенадцать) месяцев или 1200 моточасов, что наступит ранее, если иное не указано в сервисном паспорте, со дня продажи при условии соблюдения покупателем всех положений, изложенных в настоящем Гарантийном талоне. В течении гарантийного срока детали с выявленными производственными дефектами заменяются или ремонтируются за счет фирмы продавца. Детали, износившиеся в процессе эксплуатации техники, заменяются за счет фирмы-покупателя.

3. Гарантия покрывает те неисправности, которые возникли в течение 12 (двенадцати) месяцев или 1200 моточасов, что наступит ранее, если иное не указано в сервисном паспорте, с даты поставки, при этом подъемно-транспортное средство эксплуатировалось в одну смену (8 часов в день). При более интенсивной эксплуатации срок гарантии или наработка должны быть пропорционально сокращены!

4. Гарантия имеет силу при наличии заполненного гарантийного талона, сервисного паспорта/сервисного листа, товарно-финансовых документов и оформленной в письменном виде гарантийной рекламации.

Претензия должна содержать:

- гарантийную рекламацию, шаблон которой можно запросить у менеджера компании;
- копию корректно заполненного гарантийного талона;
- четкую фотографию шильды с серийным номером Товара;

- четкие фотографии оборудования с четырех сторон и углов;
- четкие фотографии непосредственно неисправного узла.

При подтверждении гарантийного случая мы выполним ремонт за свой счет.

Обязательное условие обращения: наличие корректно заполненного гарантийного талона установленного образца на приобретенное оборудование.

Претензия принимается к рассмотрению только при наличии полной информации в соответствии со списком выше.

5. Оборудование, переданное на гарантийный ремонт/плановое сервисное обслуживание должно быть чистым, иметь товарный вид.

6. Срок гарантийного ремонта определяется степенью неисправности изделия.

7. Торговая организация несет ответственность по условиям настоящих гарантийных обязательств только в пределах суммы, заплаченной покупателем за данное изделие.

8. Владелец изделия осуществляет его доставку по адресу выполнения гарантийного ремонта и обратно самостоятельно и за свой счет.

Гарантия не покрывает:

- Запасные части или изделия, поврежденные во время транспортировки, установки или самостоятельного ремонта в процессе неправильного использования, перегрузки, использования запасных частей, не являющихся оригинальными, использования горюче-смазочных материалов, не рекомендованных заводом-изготовителем, в результате невыполнения требований или ошибочной трактовки Руководства (инструкции) по эксплуатации, которые могли стать причиной или увеличили повреждение, если была изменена настройка, если изделие использовалось в целях, для которых оно не предназначено.

- Незначительные отклонения, не влияющие на качество, характеристики или работоспособность подъемно-транспортного средства, или его элементов (например, слабый шум, скрип или вибрации, характеризующие нормальную работу агрегатов и систем подъемно-транспортного средства), незначительное (не влияющее на нормальный расход) просачивание масел, технических жидкостей или смазок сквозь прокладки и сальники.

- Ущерб в результате неполного или несоответствующего обслуживания, например, пренебрежения ежедневным или периодическим осмотром и техническим обслуживанием (ТО), значительного перепробега между плановыми ТО (более 200 моточасов).

- Гарантия не покрывает ущерб, нанесенный другому оборудованию, работающему в сопряжении с данной техникой.

Исключения из гарантийного обслуживания

Гарантийные претензии могут быть полностью или частично отклонены в случае, когда неисправность, по которой предъявлена претензия, непосредственно связана с одним из следующих обстоятельств:

1. При отсутствии/утери гарантийного талона, сервисного листа и товарно-финансовых документов, либо несоответствии или отсутствии серийных номеров и модели оборудования.

2. Нарушение правил и условий эксплуатации, указанных в руководстве по эксплуатации, включая:

- в температурном режиме, не соответствующем заявленному производителем (от -10 С° до +45С°, если механизм не был специально подготовлен к иным условиям);

- в условиях коррозионной атмосферы;

- на покрытиях, не соответствующих стандартам данной техники;

- на поверхностях с крутизной подъемов и спусков превышающей предусмотренные;

- при эксплуатации с перегрузками, превышающими допустимые по величине и по времени, описанные в Руководстве (инструкции) по эксплуатации.

3. Перегрев в процессе эксплуатации, не своевременная замена масла, свечей зажигания, неудовлетворительное качество ГСМ.

4. В случае управления техникой оператором, не ознакомленным с Руководством/инструкцией по эксплуатации.

5. При использовании оборудования не по назначению.

6. На оборудование при несоблюдении периодичности и регламента Технического обслуживания.

7. При наличии повреждений, характерных для нарушения правил установки и эксплуатации, транспортировки, любых доработок или изменений конструкции.

8. При наличии механических повреждений (сколов, вмятин, трещин и т.п.) на корпусе или иной части техники, свидетельствующих об ударе.

9. При наличии следов попадания внутрь техники посторонних веществ, жидкостей, предметов, грызунов и насекомых.

10. При наличии признаков обслуживания и любого ремонта или вскрытия техники неуполномоченными лицами (нарушение гарантийных пломб, фиксирующих болтов, фирменных наклеек с серийным номером или датой) внутри корпуса оборудования, замена деталей и комплектующих и т.п.

11. При использовании в сопряжении с приобретенным оборудованием нестандартных запчастей, зарядных устройств, аккумуляторов и т.п. или материалов и комплектующих, не прошедших тестирования на совместимость оборудования.

12. При наличии повреждений, вызванных климатическими особенностями, стихийными бедствиями и аналогичными причинами.

13. На повреждения, вызванные действиями (бездействием) третьих лиц, а также возникшие по вине самого покупателя (пользователя) оборудования.

14. На расходные быстро изнашивающиеся материалы (ролики, опорные катки, ведущие колеса, фильтры, свечи, шины, тормозные колодки, лампочки, плавкие предохранители и т.д.)

15. Недостатки обнаружены покупателем, и претензия заявлена после истечения гарантийного срока.



ВНИМАНИЕ: Гарантия не распространяется на технику, не имеющую в паспорте или сервисном листе отметок о дате и месте продажи, предпродажной подготовке, а также о прохождении всех плановых ТО, предписанных по регламенту.

ВНИМАНИЕ: Гарантия не распространяется на технику, не имеющую в паспорте или сервисном листе отметок о дате и месте продажи, предпродажной подготовке, а также о прохождении всех плановых ТО, предписанных по регламенту.

Гарантийное обслуживание осуществляется организацией, выполняющей периодическое техническое обслуживание механизма. Доставка гарантийной техники до сервисного центра осуществляется силами владельца.

При обращении в Службу сервиса владелец обязан предоставить Гарантийный талон, Сервисный паспорт, товарно-финансовые документы и акт рекламации. Серийный номер и модель передаваемой в ремонт техники должны соответствовать, указанным в гарантийном талоне.

РАСШИРЕННАЯ ГАРАНТИЯ!

Для данного оборудования есть возможность продлить срок гарантии на 1 (один) год.

Для этого зарегистрируйте оборудование в течении 60 дней со дня приобретения на официальном сайте группы компаний TOR INDUSTRIES **www.tor-industries.com** (раздел «сервис») и оформите до года дополнительного гарантийного обслуживания. Подтверждением предоставления расширенной гарантии является Гарантийный сертификат.

Гарантийный сертификат действителен только при наличии документа, подтверждающее приобретение.

Перечень комплектующих с ограниченным сроком гарантийного обслуживания.

ВНИМАНИЕ! На данные комплектующие расширенная гарантия не распространяется.

Комплектующие	Срок гарантии
Цилиндро-поршневая группа (ЦПГ)	гарантия отсутствует
Расходники (свечи, воздушные фильтры, аккумуляторные батареи, топливные фильтры, щетки генератора, элементы стартера, колеса, ролики, подшипники)	гарантия отсутствует



Информация данного раздела действительна на момент печати настоящего руководства. Актуальная информация о действующих правилах гарантийного обслуживания опубликована на официальном сайте группы компаний TOR INDUSTRIES www.tor-industries.com (раздел «сервис»).

РЕГИСТРАЦИОННЫЙ БЛАНК

Заполните этот бланк и храните его вместе с инструкцией по эксплуатации. Используйте данные этого бланка при обращении к Вашему дилеру.

Все поля обязательны к заполнению. Данный бланк может использоваться как гарантийный талон.

МОДЕЛЬ ИЗДЕЛИЯ:

СЕРИЙНЫЙ НОМЕР ИЗДЕЛИЯ:

ПРОДАВЕЦ:

ДАТА ПРОДАЖИ:

М.П.

